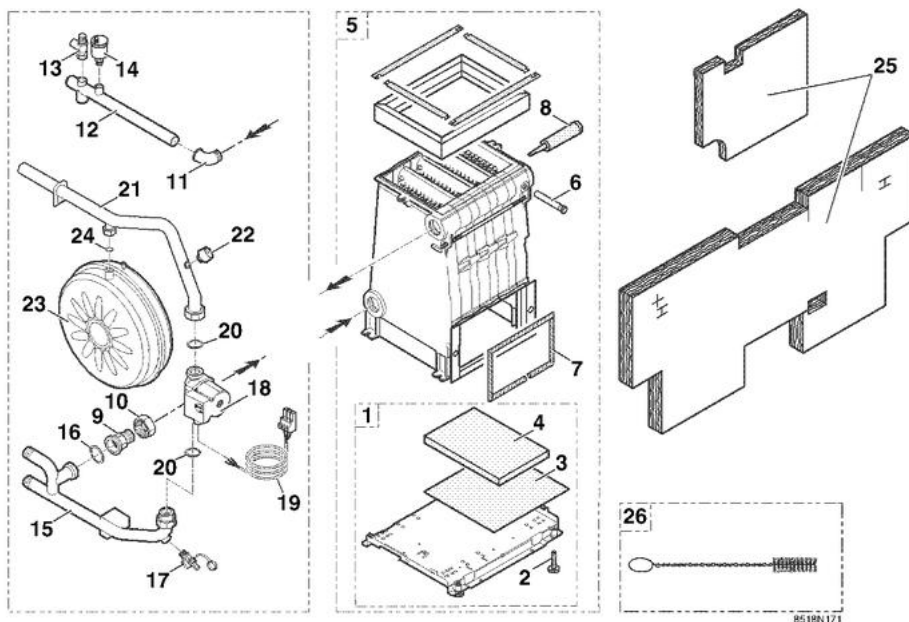


8518-4111

DTG E 130 FF

CORPS DE CHAUDIÈRE + ISOLATION



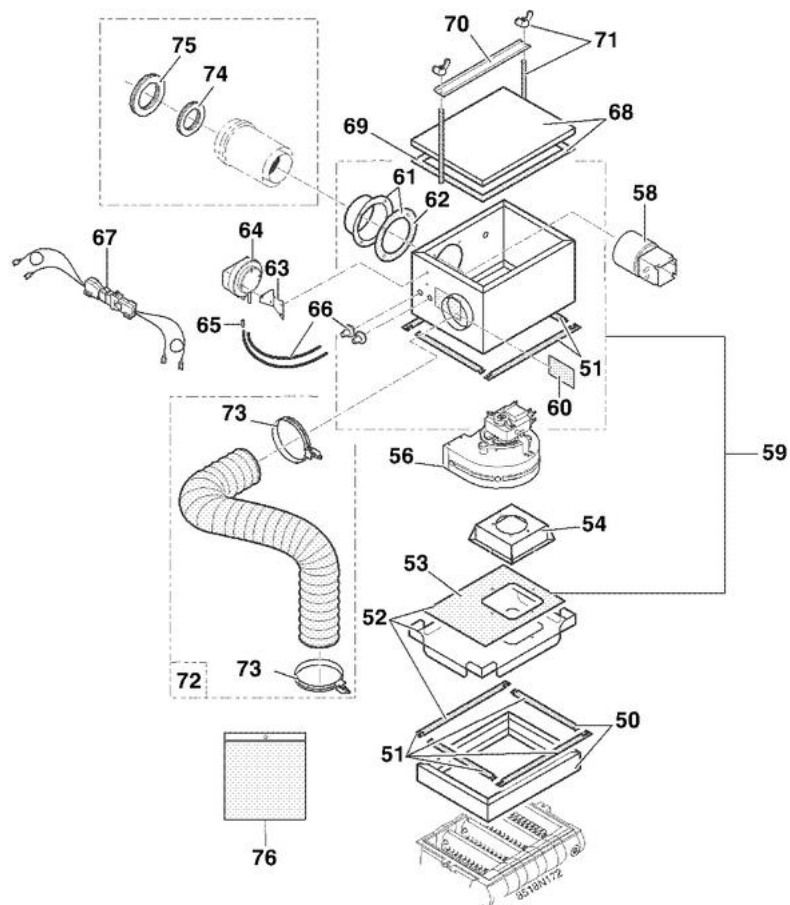
8518

DTG E 130 FF


Réf.	Référenc	Description	Qté	Tarif	Substitut	Tarif Sub.	Remarques
1	85188593	SOCLE TOLE DTG E134FFCPLT	1	146,00 €			
1	85188594	SOCLE TOLE DTG E135FFCPLT	1	153,00 €			
1	85188595	SOCLE TOLE DTG E136FFCPLT	1	172,00 €			
2	97581059	PIED REGLABLE CPL M8X25	1	2,35 €			
3	95013174	JOINT SOCLE/CORPS 4EL	1	31,60 €			
3	95013162	JOINT SOCLE-CORPS 5EL FF	1	39,40 €			
3	95013163	JOINT SOCLE-CORPS 6EL FF	1	39,50 €			
4	97550530	ISOLATION SOUS BRUL 4EL	1	9,65 €			
4	97550524	ISOLATION SOUS BRUL.6EL	1	15,70 €			
4	97550523	ISOLATION SOUS BRUL.5EL	1	12,60 €			
5	85185526	CORPS DE CHAUD 4 EL FF (DTG13	1	1453,00 €			
5	85185500	CORPS DE CHAUD 5 EL FF (DTG13	1	2023,00 €			
5	85185501	CORPS DE CHAUD 6 EL FF (DTG13	1	2211,00 €			
6	95365611	DOIGT DE GANT 1/2"-LG160	1	17,50 €			
7	95046125	TRESSE ADHESIVE D.15 (1M)	1	11,60 €			
8	94320214	CARTOUCHE JOINT SILICONE	1	37,50 €			
9	94952083	PIECE FOLLE N371 1"	1	4,80 €			
10	94952084	ECROU FTE NR374 P1 1"	1	3,50 €			
11	94920297	COUDE M-F A4 1"	1	7,45 €			
12	97548997	TUBE DE DEPART DTG E 130	1	71,30 €			
13	95360254	SOUPAPE DE SECURITE 1/2 M 170	1		86665533	26,10 €	
14	85000023	PURGEUR AIR AUTOMAT.3/8"	1		94918138	24,00 €	
15	97548998	TUBE RETOUR INF DTG E 130	1	126,00 €			
16	95013064	JOINT VERT 44X32X2	1	1,25 €			
17	94902073	ROBINET DE VIDANGE 1/2"	1	21,80 €			
18	95132278	CIRCULATEUR UPS 25-50 130 3H	1	176,00 €			
19	83784900	CABLE D'ALIMENTATION CIRCULA	1	18,70 €			
20	97550181	JOINT EPDM 44x32x3	1	2,35 €			
21	97548999	TUBE RETOUR SUP DTG E 130	1	77,70 €			
22	95365106	MANOMETRE D.40 AXIAL 3BAR	1	23,90 €			
23	97581256	VASE EXPANSION ROND.12L	1	109,00 €			
24	95013060	JOINT VERT 24X17X2	1	1,00 €			
25	200000547	ISOLATION COMPLETE 4 E FF	1	194,00 €			
25	200000543	ISOLATION COMPLETE 5 FF - 5 E F	1	195,00 €			
25	200000548	ISOLATION COMPLETE 6 E FF	1	197,00 €			
26	96960227	BROSSE NYLON 44 X 11 LG.500	1	5,35 €			

DTG E 130 FF

BOÎTE A FUMEE ET A AIR

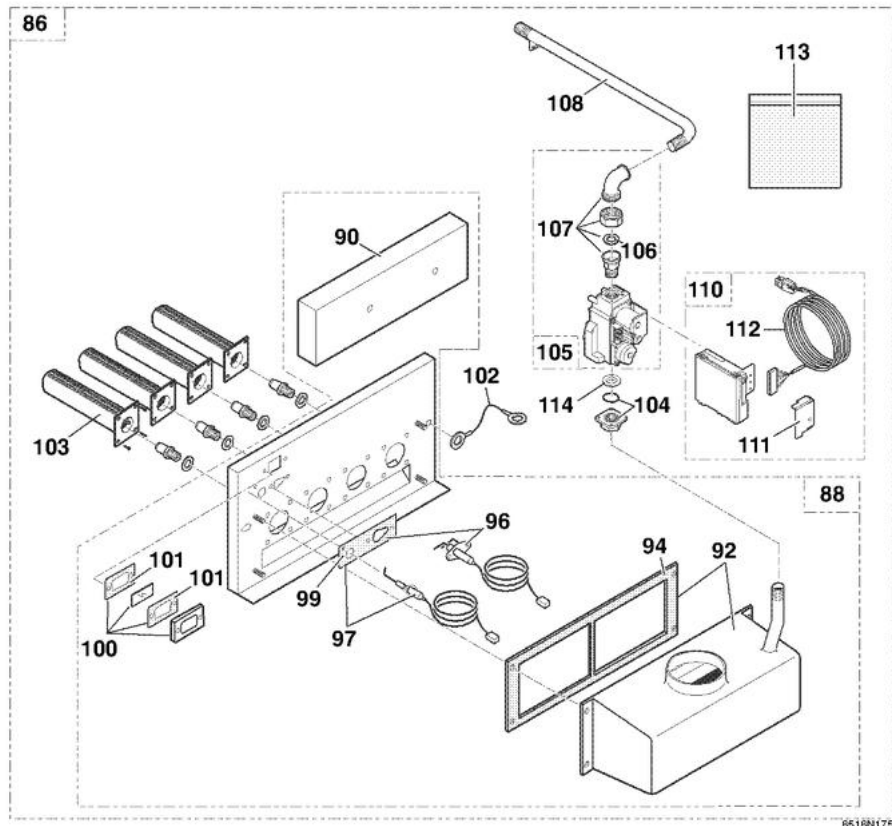


DTG E 130 FF

Réf.	Référence	Description	Qté	Tarif	Substitut	Tarif Sub.	Remarques
50	83885627	BOITE A FUMEE 4EL	1	145,00 €			
50	83885515	BOITE A FUMEE 5EL	1	189,00 €			
50	83885516	BOITE A FUMEE 6EL	1	194,00 €			
51	83886552	JOINT BOITE FUMEE 4EL	1	31,10 €			
51	83886553	JOINT BOITE FUMEE 5EL FF	1	33,80 €			
51	83886554	JOINT BOITE FUMEE 6EL FF	1	40,40 €			
52	83885628	COUV.AVEC JT BOIT.FUM.4EL	1	Nous consulter ...			
52	83885517	COUV.AVEC JT BOIT.FUM.5EL	1	158,00 €			
52	83885518	COUV.AVEC JT BOIT.FUM.6EL	1	190,00 €			
53	95013160	JOINT CAISSON VENT 5EL FF	1	12,90 €			
53	95013161	JOINT CAISSON VENT 6EL FF	1	14,90 €			
53	95013160	JOINT CAISSON VENT 5EL FF	1	12,90 €			
54	83880005	SUPPORT VENTILATEUR	1	20,30 €			
56	83887101	VENTILATEUR FIME GR 01485	1	201,00 €			
58	97581519	EMBOUT VENTILATEUR 4	1		200003314	Nous consulter ...	
58	97581523	EMBOUT VENTILATEUR 6EL	1		200003316	Nous consulter ...	
58	97581514	EMBOUT VENTILATEUR 5EL	1		200003315	Nous consulter ...	
59	85185525	BOITE A AIR 134FF	1	260,00 €			
59	85185522	BOITE A AIR 135 FF	1	233,00 €			
59	85185523	BOITE A AIR 136FF	1	300,00 €			
60	200000828	VOLET REGLAGE AIR 4EL - DIM.14€	1	5,20 €			
60	83888142	VOLET AIR DTG130FF(100x59)	1	6,85 €			
61	83885522	BUSE D.125 AV.JOINT	1	33,80 €			
62	95013166	JOINT BUSE D.125	1	8,35 €			
63	85188117	SUPPORT DE PRESSOST 130FF	1	3,25 €			
64	83888973	PRESSOSTAT AIR COMPLET	1	114,00 €			
65	97580121	INJECTEUR ASPIRATION	1	13,10 €			
66	200001173	TUBE SILICONE D8X5X0.210M	1		200003271	28,70 €	
66	83885630	TUBE PRESSION+PAS.FIL 4-5-6	1		200006271	36,90 €	
66	200001170	TUBE SILICONE (KIT)	1	21,90 €			
67	83884912	CIRCUIT ELECTR.PSEX-VENT.	1	81,10 €			
68	83885631	COUVERCLE BOITE AIR 124FF	1	39,50 €			
68	83885525	COUV.BOITE AIR AV.JT 5EL	1	55,80 €			
68	83885526	COUV.BOITE AIR AV.JT 6EL	1	59,10 €			
69	95013153	JOINT BOITE A AIR 5EL FF	1	9,75 €			
69	95013150	JOINT VENTILATEUR	1	13,10 €			
69	95013154	JOINT BOITE A AIR 6EL FF	1	12,70 €			
70	85188127	TRAVERSE BOITE AIR 136FF	1	6,95 €			
70	85188127	TRAVERSE BOITE AIR 136FF	1	6,95 €			
70	85188126	TRAVERSE BOITE AIR 135FF	1	6,00 €			
71	83885527	TIGE FILETEE COMPLETE M6-300	1	9,25 €			
72	83888856	GAINE COMPLETE	1	103,00 €			
73	94847074	COLLIER SERFLEX	1	6,25 €			
74	97930071	JOINT A LEVRE SILICONE D.80MM	1	7,15 €			
75	97930072	JOINT A LEVRE SILICONE D.125MM	1	11,30 €			
76	83885512	ACC.CORPS/BOITE FUMEE-AIR	1	57,80 €			

DTG E 130 FF

LIGNE GAZ

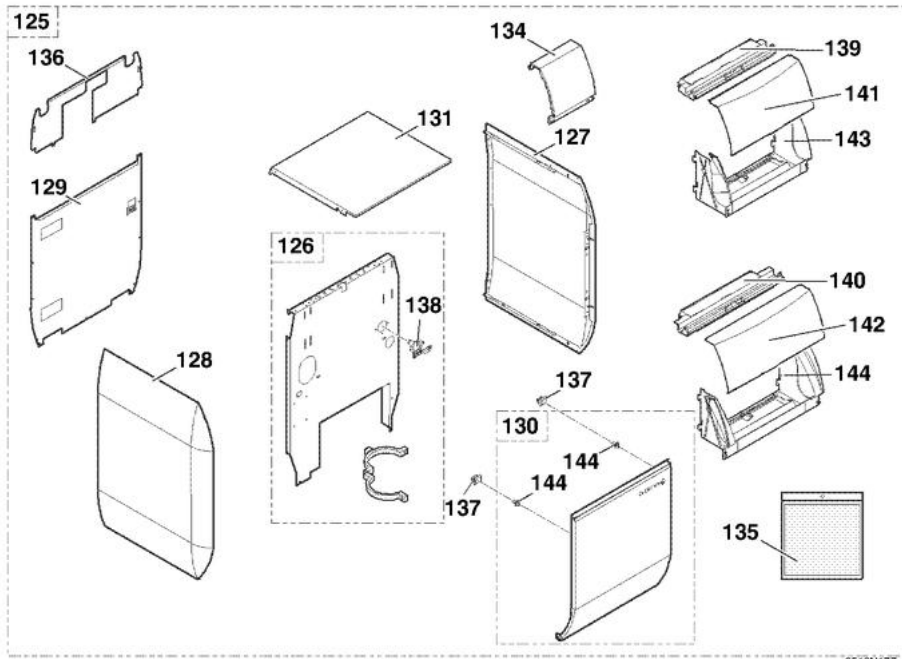


DTG E 130 FF

Réf.	Référenc	Description	Qté	Tarif	Substitut	Tarif Sub.	Remarques
86	85185529	CIRCUIT GAZ CPLT 134FF	1		200004270	Nous consulter ...	
86	83885620	PLAQUE BRUL.CPLT+JT 5EL - FF	1	Nous consulter ...			
86	83885621	PLAQUE BRUL.CPLT+JT 6EL - FF	1	615,00 €			
86	85185531	CIRCUIT GAZ CPLT 136FF	1		200004272	Nous consulter ...	
86	83885632	PLAQUE BRUL.CPLT+JT 124FF	1	Nous consulter ...			
86	85185530	CIRCUIT GAZ CPLT 135FF	1		200004271	Nous consulter ...	
88	83885632	PLAQUE BRUL.CPLT+JT 124FF	1	Nous consulter ...			
90	83886544	ISOLATION BRUL CPLT 124FF	1	23,70 €			
90	83886531	ISOL.BRUL.CPLT 6EL - FF	1	28,80 €			
90	83886530	ISOL.BRUL.CPLT. 5EL - FF	1	26,40 €			
92	200000130	BOITE BRULEUR CPLT 134FF	1	320,00 €			
92	200000090	BOITE BRULEUR CPLT 136FF	1	405,00 €			
92	200000046	BOITE BRULEUR CPLT 135FF	1	428,00 €			
94	95013169	JOINT CAPOT 4EL FF	1	18,90 €			
94	95013171	JOINT CAPOT 6EL FF	1	34,60 €			
94	95013170	JOINT CAPOT 5EL FF	1	25,60 €			
96	83886532	ELECTRODE ALLUMAGE 120FF-130	1	51,20 €			
97	83886533	SONDE IONISATION CPLT+JT	1	41,90 €			
99	300000814	JOINT SONDE ET BOUGIE	1	4,30 €			
100	83368984	REGARD COMPLET	1	Nous consulter ...			
101	94229211	JOINT VOYANT	1	5,85 €			
102	83754945	CABLE MISE A LA MASSE	1	1,65 €			
103	83885532	BRULEUR FURIGAS + VIS	1	56,90 €			
104	97549065	BRIDE DROITE 1/2"+JT	1		97549792	4,00 €	
104	97549792	BRIDE DROITE SIT 1/2"+JOINT	1	4,00 €			
105	83885575	VANNE GAZ HO VK4105C1066	1	211,00 €			
106	95013062	JOINT VERT 30X21X2	1	1,00 €			
107	94920185	COUDE-UNION 1/2" UA2	1	18,60 €			
108	97549688	TUBE ARRIVEE GAZ 1/2"	1	28,70 €			
110	85185524	COFFRET DE SECURITE S4565C10	1	325,00 €			
111	83886523	KIT CAPOT PROTECTION	1	12,10 €			
112	85184900	CABLE BRULEUR DTG 130 FF	1	45,90 €			
113	83665502	VISSERIE TIROIR BRULEUR	1	17,30 €			
114	95369002	DIAPHRAGME D5,5S 1/2"	1	6,70 €			
114	95369005	DIAPHRAGME D7,6S 1/2" 285	1	7,20 €			
114	95369003	DIAPHRAGME D6,5S 1/2"	1	6,70 €			












DTG E 130 FF

HABILLAGE



8518N177

DTG E 130 FF

Réf.	Référenc	Description	Qté	Tarif	Substitut	Tarif Sub.	Remarques
125	85188605	HABILLAGE DTG E 134 FF	1	Nous consulter ...			
125	85188607	HABILLAGE DTG E 136 FF	1	Nous consulter ...			
125	85188606	HABILLAGE DTG E 135 FF	1	Nous consulter ...			
126	85188611	PLAQ FRON CPLT DTG E134FF	1	Nous consulter ...			
126	85188613	PLAQ FRON CPLT DTG E136FF	1	Nous consulter ...			
126	85188612	PLAQ FRON CPLT DTG E135FF	1	Nous consulter ...			
127	85188528	PLAQ LAT DR CPLTE DTG130	1	148,00 €			
128	85188529	PLAQ LAT GA CPLTE DTG130	1	Nous consulter ...			
129	85188623	PAN AR INF CPLT DTGE134FF	1	Nous consulter ...			
129	85188625	PAN AR INF CPLT DTGE136FF	1	Nous consulter ...			
129	85188624	PAN AR INF CPLT DTGE135FF	1	Nous consulter ...			
130	85188550	PORTE DTG130 5-6EL - DTGE 130 4	1	137,00 €			
130	85188551	PORTE DTG130 7-8EL - DTGE 130 6	1	Nous consulter ...			
131	85188554	CHAPITEAU DTG 130 5-6GL - DTGE	1	58,10 €			
131	85188555	CHAPITEAU DTG130 7-8//DTGE130	1	64,50 €			
134	85188535	ENS PCE COMPLEMENTAIRE LG220	1	48,60 €			
135	83885502	SACHET VISSERIE HABILLAGE	1	15,00 €			
136	200000309	PAN AR SUP CPLT E134FF	1	50,80 €			
136	200000310	PAN AR SUP CPLT E135FF	1	52,00 €			
136	200000311	PAN AR SUP CPLT E136FF	1	53,20 €			
137	94820110	GACHE	1	3,05 €			
138	97525376	ENTONNOIR DTG130	1	1,60 €			
139	97525372	CACHE-CARTE ETROIT DTG130 (L/	1	12,80 €			
140	97525373	CACHE-CARTE LARGE (LARGEUR !	1	12,20 €			
141	97525374	VOLET ETROIT DTG130 (LARGEUR	1	22,40 €			
142	97525375	VOLET LARGE DTG130 (LARGEUR	1	23,60 €			
143	97525370	CARCASSE ETROITE DTG130	1	22,50 €			
143	97525370	CARCASSE ETROITE DTG130	1	22,50 €			
144	94820120	PENE	1	2,35 €			