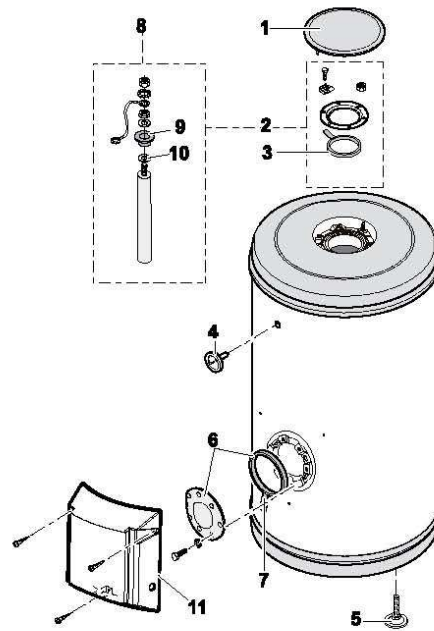
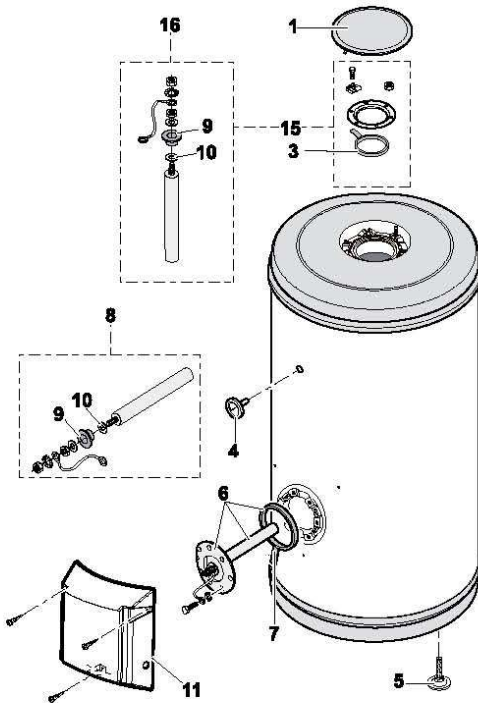


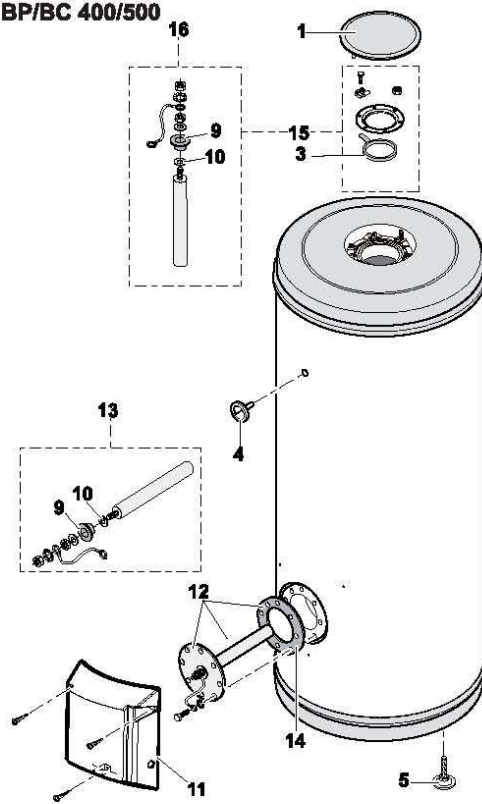
BP/BC 150



BP/BC 200



BP/BC 300



BP/BC 400/500

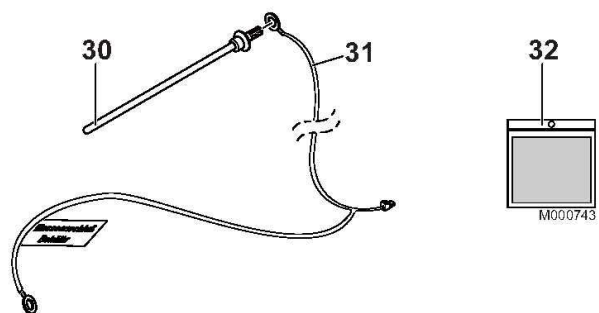
BP/BC 150... BP/BC 500

Réf.	Référenc	Description	Qté	Tarif	Substitut	Tarif Sub.	Remarques
1	97525077	CAPOT SUPERIEUR D.45MM	1	6,30 €			150
1	300011075	CAPOT SUP ANTHRACITE	1	5,25 €			200
1	300011075	CAPOT SUP ANTHRACITE	1	5,25 €			300
1	300011075	CAPOT SUP ANTHRACITE	1	5,25 €			400
1	300011075	CAPOT SUP ANTHRACITE	1	5,25 €			500
2	200007092	TAMPON SUPERIEUR D.112	1	82,80 €			150
2	89555506	TAMPON SUPERIEUR D.112 + ANC	1	137,00 €			200
3	300012153	JOINT D.112 EP7 EPDM	1		89705511	13,00 €	150
3	300012153	JOINT D.112 EP7 EPDM	1		89705511	13,00 €	200
3	300012153	JOINT D.112 EP7 EPDM	1		89705511	13,00 €	300
3	300012153	JOINT D.112 EP7 EPDM	1		89705511	13,00 €	400
3	300012153	JOINT D.112 EP7 EPDM	1		89705511	13,00 €	500
4	300011041	THERMOMETRE AFRISO (20-120)	1		7605023	6,15 €	150
4	300011041	THERMOMETRE AFRISO (20-120)	1		7605023	6,15 €	200
4	300011041	THERMOMETRE AFRISO (20-120)	1		7605023	6,15 €	300
4	300011041	THERMOMETRE AFRISO (20-120)	1		7605023	6,15 €	400
4	300011041	THERMOMETRE AFRISO (20-120)	1		7605023	6,15 €	500
5	97860646	PIED REGLABLE M10 X 35	1	1,50 €			150
5	97860646	PIED REGLABLE M10 X 35	1	1,50 €			200
5	97860646	PIED REGLABLE M10 X 35	1	1,50 €			300
5	97860646	PIED REGLABLE M10 X 35	1	1,50 €			400
5	97860646	PIED REGLABLE M10 X 35	1	1,50 €			500
6	89658518	TAMPON LATERAL D82 AVEC ANOI	1	86,00 €			150
6	89658526	BRIDE LAT D.82 CPLT	1	45,80 €			200
6	89658518	TAMPON LATERAL D82 AVEC ANOI	1	86,00 €			300
7	95013133	JOINT A LEVRE D.82MM	1	4,20 €			150
7	95013133	JOINT A LEVRE D.82MM	1	4,20 €			200
7	95013133	JOINT A LEVRE D.82MM	1	4,20 €			300
8	89708901	ANODE D.33 LG.330MM	1	60,70 €			150
8	89608950	ANODE D.33 LG.420MM	1	47,50 €			200
8	89708901	ANODE D.33 LG.330MM	1	60,70 €			300
9	94974527	ENTRETOISE NYLON	1	1,00 €			150
9	94974527	ENTRETOISE NYLON	1	1,00 €			200
9	94974527	ENTRETOISE NYLON	1	1,00 €			300
9	94974527	ENTRETOISE NYLON	1	1,00 €			400
9	94974527	ENTRETOISE NYLON	1	1,00 €			500
10	95014035	JOINT D.25x8,5x2	1	2,35 €			150
10	95014035	JOINT D.25x8,5x2	1	2,35 €			200
10	95014035	JOINT D.25x8,5x2	1	2,35 €			300
10	95014035	JOINT D.25x8,5x2	1	2,35 €			400
10	95014035	JOINT D.25x8,5x2	1	2,35 €			500
11	89628514	CAPOT LATERAL	1	65,70 €			150
11	89628514	CAPOT LATERAL	1	65,70 €			200
11	89628514	CAPOT LATERAL	1	65,70 €			300
11	89628514	CAPOT LATERAL	1	65,70 €			400
11	89628514	CAPOT LATERAL	1	65,70 €			500
12	200007111	TAMPON LAT PLAT D.170 AVEC AN	1	99,20 €			400
12	200007112	TAMPON LAT D.170 AVEC ANODE	1	101,00 €			500
13	89608950	ANODE D.33 LG.420MM	1	47,50 €			400

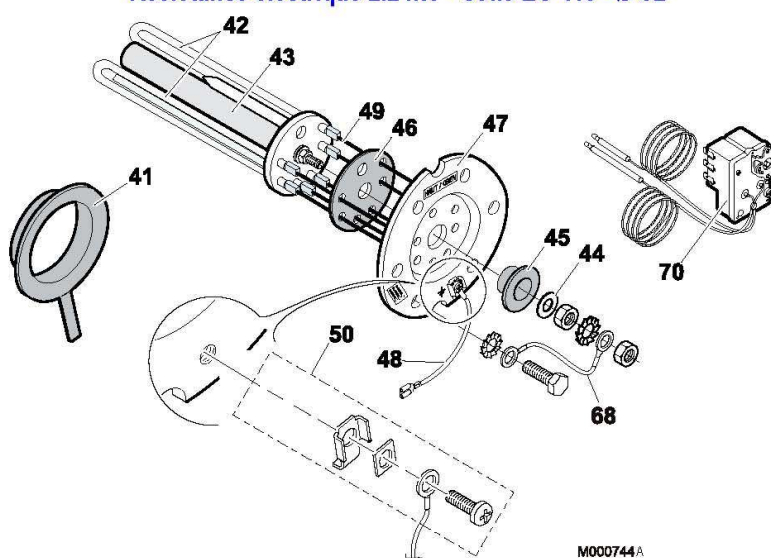
BP/BC 150... BP/BC 500

13	89628562	ANODE D.33 LG.450MM	1	76,80 €	500
14	95013141	JOINT PLAT D170/TROUS D9	1	5,40 €	400
14	95013141	JOINT PLAT D170/TROUS D9	1	5,40 €	500
15	89555501	TAMPON SUPERIEUR + ANODE(1X:	1	136,00 €	300
15	89555505	TAMPON SUPERIEUR D.112 + ANC	1	129,00 €	400
15	200007273	TAMPON SUP.+ ANODE(1x33x450)+	1	140,00 €	500
16	89588912	ANODE D.33 LG.290MM	1	46,30 €	300
16	89708901	ANODE D.33 LG.330MM	1	60,70 €	400
16	89628562	ANODE D.33 LG.450MM	1	76,80 €	500

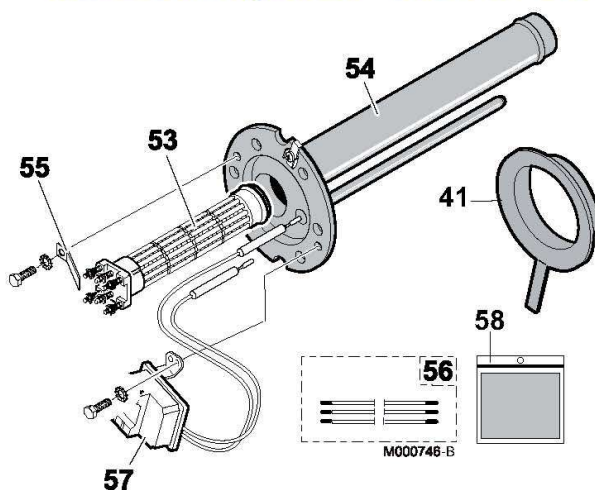
Anode titane - Colis EC 414



Résistance électrique 2.2 kW - Colis EC 410 - Ø 82



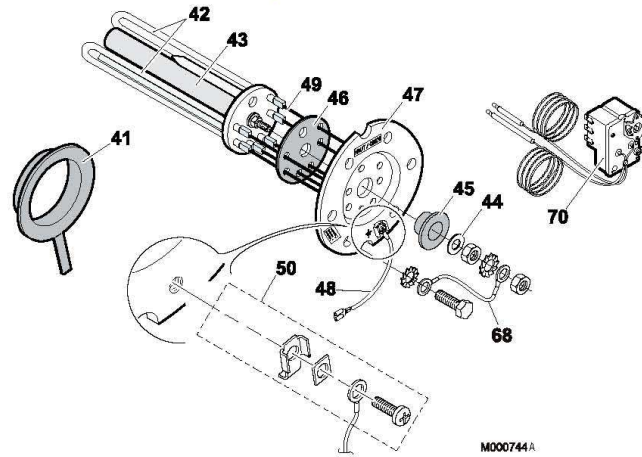
Résistance électrique 2.4 kW - Colis EC 411 - Ø 82



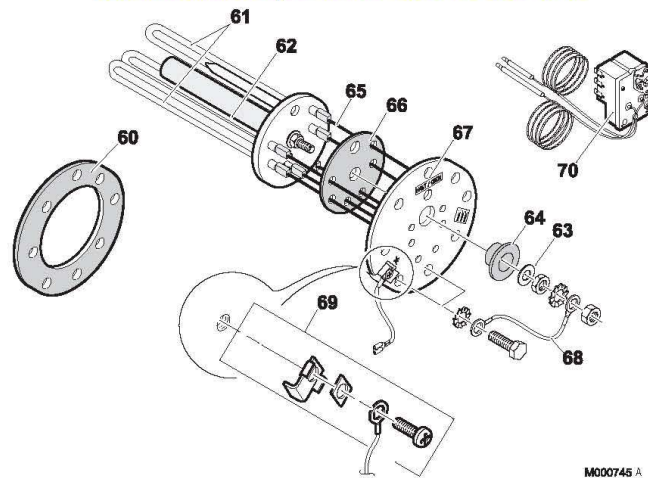
BP/BC 150... BP/BC 500

Réf.	Référenc	Description	Qté	Tarif	Substitut	Tarif Sub.	Remarques
30	97861030	ANODE TITANE	1		200000093	128,00 €	
31	88014964	CABLAGE ANODE ACI LG.5M	1	46,20 €			
32	200007959	SACHET VISSERIE CPLT (TAS)	1	5,60 €			
41	95013133	JOINT A LEVRE D.82MM	1	4,20 €			
42	200008223	ELEMENT BLINDE 2200W D82 PRS	1	258,00 €			
43	89625506	ANODE D.40 LG.410MM	1	89,00 €			
44	95014035	JOINT D.25x8,5x2	1	2,35 €			
45	94974527	ENTRETOISE NYLON	1	1,00 €			
46	89658553	ENTRETOISE DIEL CPLTE	1	10,20 €			
47	200008224	BRIDE DE SERRAGE D82 PRS	1	124,00 €			
48	89624900	FIL MISE A LA MASSE	1	2,35 €			
49	89624901	CABLAGE RESISTANCE	1	11,30 €			
50	89625507	MISE A LA MASSE	1	1,65 €			
68	89604901	FIL DE MASSE	0	3,05 €			
70	95363327	THERMOSTAT BTS 70021	0	89,00 €			
41	95013133	JOINT A LEVRE D.82MM	1	4,20 €			
53	97863579	ELEMENT BARILLET 2400W TRI	1	130,00 €			
54	97862390	CORPS DE CHAUFFE EMAIL 2400W	1		7614372	69,50 €	
55	97866635	PLAQUE DE FIXATION	1	5,60 €			
56	200006681	FILS ALIMENTATION (X3)	1	3,30 €			
57	95363327	THERMOSTAT BTS 70021	1	89,00 €			
58	200011080	FILS ALIMENTATION (X 3)	1	5,85 €			

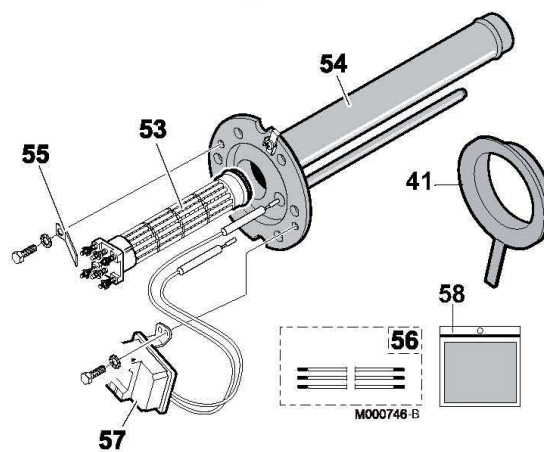
Résistance électrique 3.3 kW - Colis EC 412 - Ø 82



Résistance électrique 4.5 kW - Colis EC 413 - Ø 82



Résistance électrique 3 kW - Colis EG 88



BP/BC 150... BP/BC 500

Réf.	Référence	Description	Qté	Tarif	Substitut	Tarif Sub.	Remarques
41	95013133	JOINT A LEVRE D.82MM	1	4,20 €			
42	200008225	ELEMENT BLINDE 3300W D82 PRS	1	281,00 €			
43	89625506	ANODE D.40 LG.410MM	1	89,00 €			
44	95014035	JOINT D.25x8,5x2	1	2,35 €			
45	94974525	ENTRETOISE NYLON M8	1		94974527	1,00 €	
46	89658553	ENTRETOISE DIEL CPLTE	1	10,20 €			
47	200008224	BRIDE DE SERRAGE D82 PRS	1	124,00 €			
49	89624901	CABLAGE RESISTANCE	1	11,30 €			
48	89624900	FIL MISE A LA MASSE	1	2,35 €			
50	89625507	MISE A LA MASSE	1	1,65 €			
68	89604901	FIL DE MASSE	1	3,05 €			
60	95013141	JOINT PLAT D170/TROUS D9	1	5,40 €			
61	200008220	ELEMENT BLINDE 4500W PRS	1	339,00 €			
62	200007580	ANODE D.40 LG.315MM	1	48,60 €			
63	95014035	JOINT D.25x8,5x2	1	2,35 €			
64	94974525	ENTRETOISE NYLON M8	1		94974527	1,00 €	
65	89624902	CABLAGE RESISTANCE	1	16,50 €			
66	89658560	ENTRET.DIELEC CPLTE D135	1	9,50 €			
67	200008221	BRIDE DE SERRAGE D170- PRS	1	125,00 €			
68	89604901	FIL DE MASSE	1	3,05 €			
69	89625507	MISE A LA MASSE	1	1,65 €			
70	95363327	THERMOSTAT BTS 70021	1	89,00 €			
41	95013133	JOINT A LEVRE D.82MM	1	4,20 €			
53	97863562	ELEMENT BARILLET 3000W MULTI	1	167,00 €			
54	97862759	CORPS DE CHAUFFE 3000W	1		7614376	63,80 €	
55	97866635	PLAQUE DE FIXATION	1	5,60 €			
56	200011080	FILS ALIMENTATION (X 3)	1	5,85 €			
57	95363327	THERMOSTAT BTS 70021	1	89,00 €			
58	200006681	FILS ALIMENTATION (X3)	1	3,30 €			