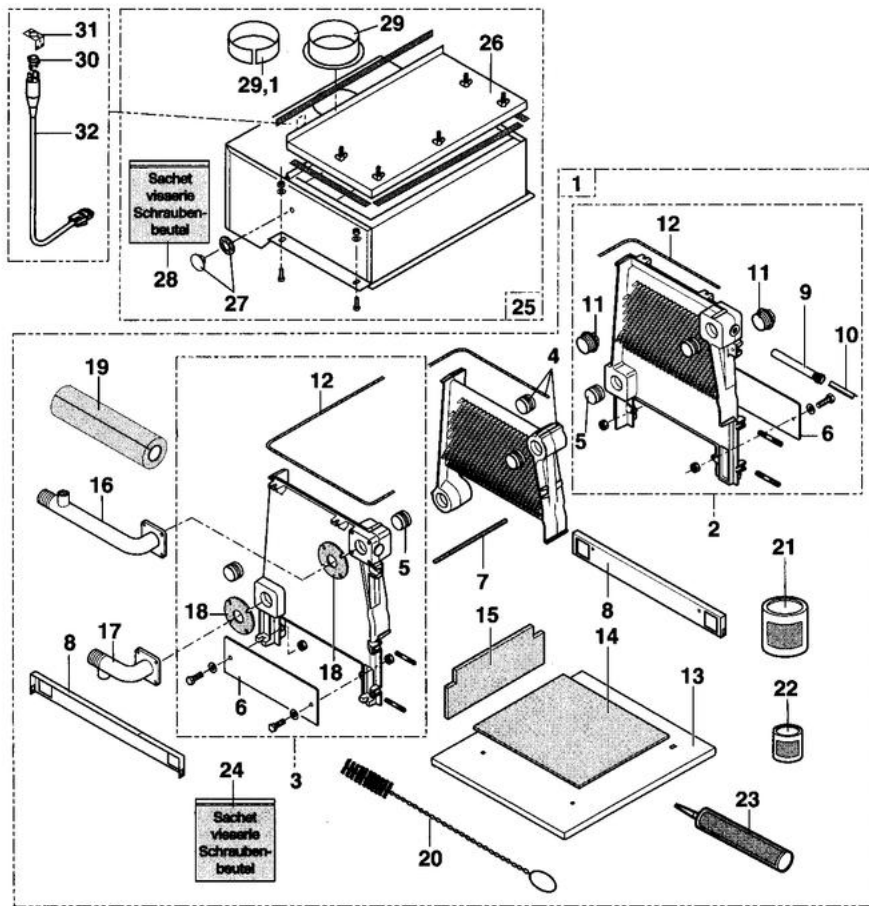


8502-4157 C  
DTG 220 S

CORPS DE CHAUDIÈRE + ANTIREFOULEUR



8502N013A

Schnitz

## DTG 220 S

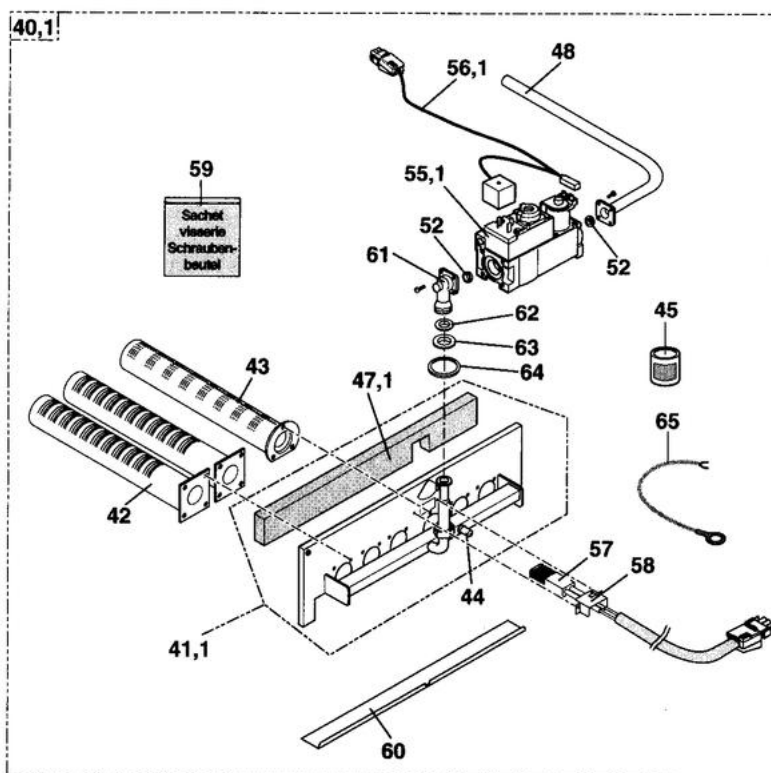
Réf.	Référence	Description	Qté	Tarif	Remarques
1	83778910	CORPS DE CHAUDIERE 7EL	1	1520,00 €	
1	83778917	CORPS DE CHAUDIERE 14EL	1	2611,00 €	
1	83778912	CORPS DE CHAUDIERE 9EL	1	1868,00 €	
1	83778914	CORPS DE CHAUDIERE 11EL	1	2118,00 €	
1	83778915	CORPS DE CHAUDIERE 12EL	1	2281,00 €	
1	83778911	CORPS DE CHAUDIERE 8EL	1	1732,00 €	
1	83778913	CORPS DE CHAUDIERE 10EL	1	1959,00 €	
1	83778916	CORPS DE CHAUDIERE 13EL	1	2546,00 €	
2	83775500	ELEMENT LAT.DROIT CPL	1	354,00 €	
3	83775501	ELEMENT LAT.GAUCHE CPL	1	368,00 €	
4	83775502	ELEMENT INTERMEDIAIRE CPL	1	281,00 €	
5	83778920	PLAQUE DE FERMETURE CPL	1	53,40 €	
5	83770547	NIPPLE ACIER D.44	1	15,20 €	
6	83778920	PLAQUE DE FERMETURE CPL	1	53,40 €	
7	83775503	TIGE ASSEMBLAGE M8-LG580	1	13,70 €	
7	83775505	TIGE ASSEMBLAGE M8-LG750	1	13,80 €	
7	83775506	TIGE ASSEMBLAGE M8-LG830	1	14,20 €	
7	83775507	TIGE ASSEMBLAGE M8-LG910	1	14,20 €	
7	83775508	TIGE ASSEMBLAGE M8-LG1000	1	14,50 €	
7	83775509	TIGE ASSEMBLAGE M8-LG1080	1	14,50 €	
7	83775504	TIGE ASSEMBLAGE M8-LG660	1	13,70 €	
7	83775510	TIGE ASSEMBLAGE M8-LG1170	1	14,80 €	
8	83778726	TRAVERSE FIXATION COMPLET	1	28,40 €	
9	95365611	DOIGT DE GANT 1/2"-LG160	1	14,60 €	
10	95365613	SEPARATEUR DE DOIGT DE GANT	1	2,50 €	
11	94950249	BOUCHON 11/2" 290	1	5,05 €	
12	95046127	TRESSE RONDE D.10 ADHESIVE (1M)	1	6,10 €	
13	83778904	SOCLE COMPLET 7EL	1	182,00 €	
13	83778905	SOCLE COMPLET 8EL	1	234,00 €	
13	83778906	SOCLE COMPLET 9-10EL	1	288,00 €	
13	83778907	SOCLE COMPLET 11-12EL	1	292,00 €	
13	83778908	SOCLE COMPLET 13-14EL	1	312,00 €	
14	97550727	ISOLATION SS BRULEUR 7EL	1	14,50 €	
14	97550730	ISOLATION SS BRULEUR 10EL	1	20,70 €	
14	97550729	ISOLATION SS BRULEUR 9EL	1	18,40 €	
14	97550731	ISOLATION SS BRULEUR 11EL	1	22,30 €	
14	97550732	ISOLATION SS BRULEUR 12EL	1	24,60 €	
14	97550733	ISOLATION SS BRULEUR 13EL	1	30,20 €	
14	97550734	ISOLATION SS BRULEUR 14EL	1	30,70 €	
14	97550728	ISOLATION SS BRULEUR 8EL	1	16,30 €	
15	97550717	ISOLATION ARRIERE 7EL	1	9,15 €	
15	97550718	ISOLATION ARRIERE 8EL	1	10,00 €	
15	97550719	ISOLATION ARRIERE 9EL	1	11,60 €	
15	97550720	ISOLATION ARRIERE 10EL	1	11,80 €	
15	97550721	ISOLATION ARRIERE 11EL	1	12,60 €	
15	97550722	ISOLATION ARRIERE 12EL	1	14,20 €	
15	97550724	ISOLATION ARRIERE 14EL	1	17,10 €	
15	97550723	ISOLATION ARRIERE 13EL	1	16,00 €	
16	97549668	TUBE DE DEPART	1	90,20 €	

## DTG 220 S

17	97549660	TUBE RETOUR INJ.7-8EL	1	83,80 €
17	97549670	TUBE RETOUR INJ.9-10EL	1	90,20 €
17	97549672	TUBE RETOUR INJ.13-14EL	1	87,10 €
17	97549671	TUBE RETOUR INJ.11-12EL	1	86,60 €
18	97550189	JOINT BRIDE	1	3,50 €
19	83774091	ISOLATION TUBE DE DEPART	1	17,70 €
20	96960228	BROSSE NYLON 22 X 11 LG.500	1	8,95 €
21	88008966	MASTIC FER BOITE 1KG	1	21,60 €
22	94305027	ENDUIT MONTAGE NIPPLE 300GR	1	16,90 €
23	94285066	PATE DETANCHEITEE PERMABOND A1044	1	142,00 €
24	83775534	SACHET VISSERIE CORPS	1	19,30 €
25	85028639	ANTIREF CPLT S 7	1	188,00 €
25	85028646	ANTIREF CPLT S 14	1	241,00 €
25	85028640	ANTIREF CPLT S 8	1	202,00 €
25	85028641	ANTIREF CPLT S 9	1	214,00 €
25	85028643	ANTIREF CPLT S 11	1	221,00 €
25	85028642	ANTIREF CPLT S 10	1	217,00 €
25	85028644	ANTIREF CPLT S 12	1	226,00 €
25	85028645	ANTIREF CPLT S 13	1	232,00 €
26	85025500	TRAPPE VISITE ANTIREF 7	1	29,70 €
26	85025503	TRAPPE VISITE ANTIREF 10	1	37,10 €
26	85025504	TRAPPE VISITE ANTIREF 11	1	38,00 €
26	85025505	TRAPPE VISITE ANTIREF 12	1	41,30 €
26	85025506	TRAPPE VISITE ANTIREF 13	1	42,30 €
26	85025507	TRAPPE VISITE ANTIREF 14	1	46,90 €
26	85025501	TRAPPE VISITE ANTIREF 8	1	32,80 €
26	85025502	TRAPPE VISITE ANTIREF 9	1	33,80 €
27	83775533	BOUCHON ANTIREFOULEUR	1	8,05 €
28	83778708	SACHET VISSERIE ANTIREF	1	17,10 €
29	97581497	BUSE D.180	1	13,80 €
29	81168076	BUSE D. 201	1	32,60 €
29.1	83778226	BAGUE ADAPTATION	1	5,75 €
30	95363357	THERMOSTAT LIMITEUR 65°	1	18,40 €
31	83758077	EQUERRE DE FIXATION	1	2,20 €
32	85024917	CIRCUIT TAF + TAF	1	24,90 €

DTG 220 S

LIGNE GAZ - 1 Allure  
DTG 220 S - 7 à 8 éléments



8502N019 A

## DTG 220 S

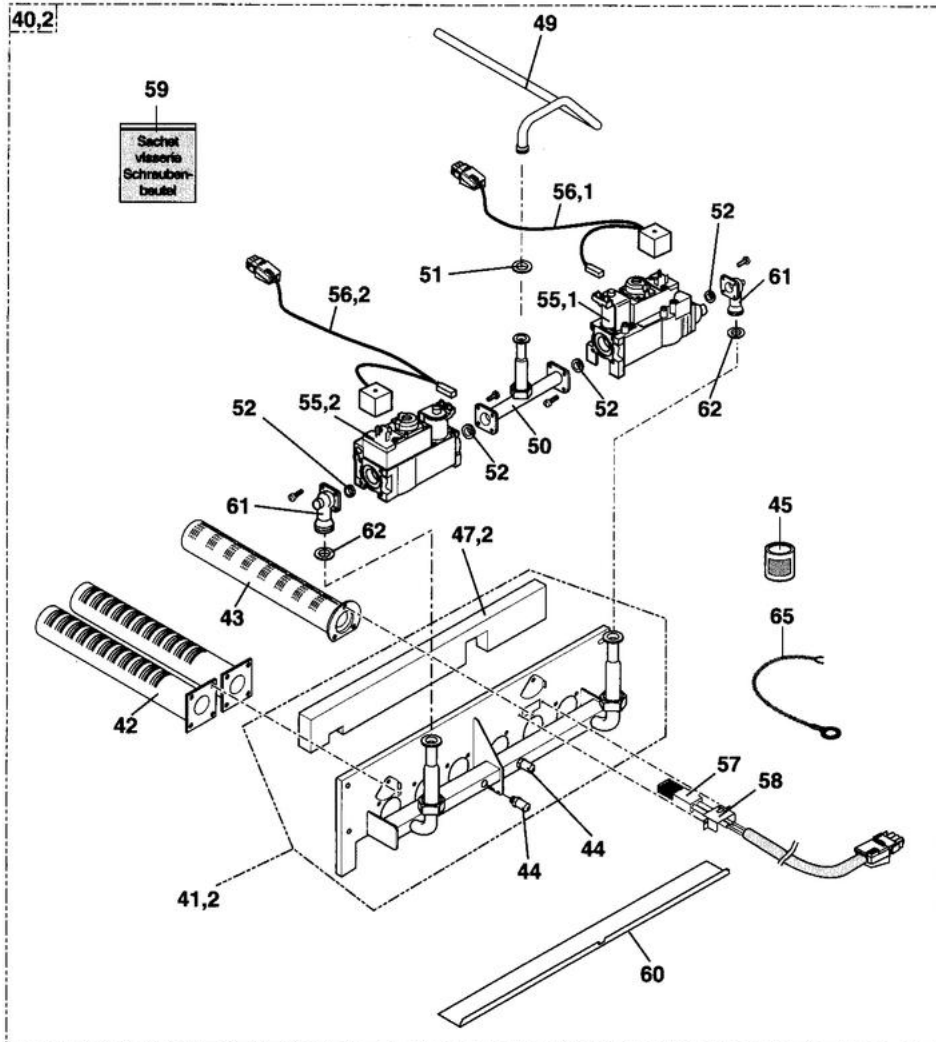
Réf.	Référence	Description	Qté	Tarif	Remarques
0	85027070	KIT CONV GNH/L S GC81 7EL	1	23,70 €	
0	85027071	KIT CONV GNH/L S GC82 8EL	1	26,90 €	
0	85027072	KIT CONV GNH S GC83 9EL	1	22,00 €	
0	85027073	KIT CONV GNH S GC84 10EL	1	24,60 €	
0	85027074	KIT CONV GNH S GC85 11EL	1	27,30 €	
0	85027075	KIT CONV GNH S GC86 12EL	1	29,90 €	
0	85027076	KIT CONV GNH S GC87 13EL	1	32,20 €	
0	85027077	KIT CONV GNH S GC88 14EL	1	35,00 €	
0	85027106	KIT CONV GNL S GC117 9EL	1	22,00 €	
0	85027107	KIT CONV GNL S GC118 10EL	1	24,80 €	
0	85027108	KIT CONV GNL S GC119 11EL	1	27,80 €	
0	85027109	KIT CONV GNL S GC120 12EL	1	30,20 €	
0	85027110	KIT CONV GNL S GC121 13EL	1	32,60 €	
0	85027111	KIT CONV GNL S GC122 14EL	1	35,40 €	
0	85027103	KIT CONV P GC114 6A14EL	1	90,70 €	
40.1	85025521	CIRCUIT GAZ CPLT S7 1AL	1	Nous consulter ...	
40.1	85025522	CIRCUIT GAZ CPLT S8 1AL	1	Nous consulter ...	
40.2	85025528	CIRCUIT GAZ CPLT S14 2AL	1	Nous consulter ...	
40.2	85025524	CIRCUIT GAZ CPLT S10 2AL	1	Nous consulter ...	
40.2	85025525	CIRCUIT GAZ CPLT S11 2AL	1	Nous consulter ...	
40.2	85025527	CIRCUIT GAZ CPLT S13 2AL	1	Nous consulter ...	
40.2	85025526	CIRCUIT GAZ CPLT S12 2AL	1	Nous consulter ...	
41.1	85025508	SUPPORT BRULEUR S7 1AL	1	313,00 €	
41.1	85025509	SUPPORT BRULEUR S8 1AL	1	320,00 €	
41.2	85025512	SUPPORT BRULEUR S11 2AL	1	416,00 €	
41.2	85025515	SUPPORT BRULEUR S14 2AL	1	456,00 €	
41.2	85025513	SUPPORT BRULEUR S12 2AL	1	427,00 €	
41.2	85025511	SUPPORT BRULEUR S10 2AL	1	404,00 €	
41.2	85025514	SUPPORT BRULEUR S13 2AL	1	444,00 €	
42	83688595	BRULEUR FURIGAS	1	49,50 €	
43	85025557	BRULEUR FUR.SOUS BOUGIE	1	32,60 €	
44	95360220	PRISE DE PRESSION FURIGAS	1	3,30 €	
45	88008961	COLLE 1000 (POT 100ML)	1	6,20 €	
47.1	83775624	ISOL.TIROIR BR.1ALL.7EL	1	24,20 €	
47.2	83775631	ISOL.TIROIR BR.2ALL.10EL	1	27,80 €	
47.2	83775632	ISOL.TIROIR BR.2ALL.11EL	1	29,40 €	
47.2	83775635	ISOL.TIROIR BR.2ALL.14EL	1	32,60 €	
47.2	83775633	ISOL.TIROIR BR.2ALL.12EL	1	30,80 €	
47.2	83775634	ISOL.TIROIR BR.2ALL.13EL	1	31,90 €	
48	97549044	TUBE ARRIVEE AGZ 7-8 1AL	1	70,80 €	
49	97549043	TUBE ARRIVEE GAZ 13-14EL	1	84,50 €	
49	97549042	TUBE ARRIVEE GAZ 10-11-12	1	75,00 €	
52	97550178	JOINT EPDM D.33 X 21 X 4	1	1,40 €	
55.1	85024700	VANNE GAZ 1 ALLURE - DROITE VR4605CB10	1	Nous consulter ...	
55.1	85024701	VANNE GAZ 2EME ALLURE-GAUCHE-VR4605C	1	269,00 €	
56.1	85024900	CIRCUIT ELECT VANNE 1ALL	1	23,30 €	
56.2	85024901	CIRCUIT ELECT VANNE 2ALL	1	42,50 €	
57	83774701	ELECTRODE ALLUMAGE CABLEE	1	Nous consulter ...	
58	83778060	SUPPORT DE BOUGIE	1	26,10 €	

## DTG 220 S

59	85025516	SACHET VISSERIE LIGNE GAZ	1	3,40 €
60	83778185	PLAQ.ANTIRET.FLAMME 7EL	1	5,15 €
60	83778186	PLAQ.ANTIRET.FLAMME 8EL	1	6,10 €
60	83778187	PLAQ.ANTIRET.FLAMME 9EL	1	Nous consulter ...
60	83778188	PLAQ.ANTIRET.FLAMME 10EL	1	7,50 €
60	83778189	PLAQ.ANTIRET.FLAMME 11EL	1	8,95 €
60	83778190	PLAQ.ANTIRET.FLAMME 12EL	1	9,80 €
60	83778191	PLAQ.ANTIRET.FLAMME 13EL	1	10,10 €
60	83778192	PLAQ.ANTIRET.FLAMME 14EL	1	10,50 €
61	97549839	BRIDE COUDEE LOVATO	1	11,90 €
62	97550196	JOINT CAOUTCHOUC 27.2X16X3	1	0,72 €
63	95369133	DIAPHRAGME D9.0 24.3X1	1	6,60 €
63	95369134	DIAPHRAGME D10.0 24.3X1	1	6,50 €
64	95013068	JOINT FIBRE D.30 X 24 X 1,5	1	0,83 €
65	83684907	FIL MISE A LA MASSE	1	0,72 €

DTG 220 S

**LIGNE GAZ - 2 Allures**  
DTG 220 S - 9 à 14 éléments



8502N020 A

## DTG 220 S

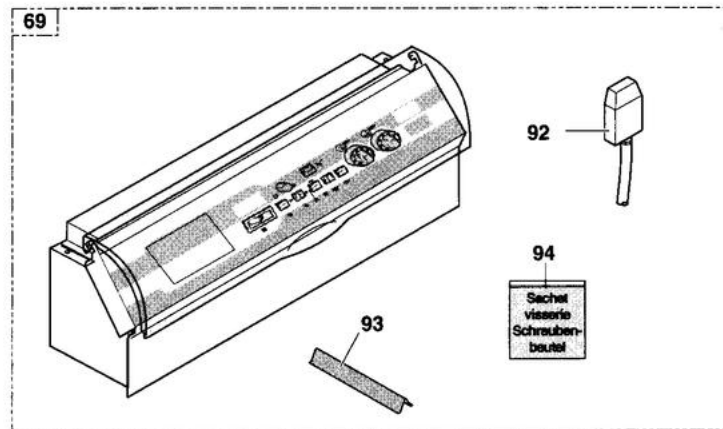
Réf.	Référence	Description	Qté	Tarif	Remarques
40.2	85025523	CIRCUIT GAZ CPLT S9 2AL	1	Nous consulter ...	
40.2	85025528	CIRCUIT GAZ CPLT S14 2AL	1	Nous consulter ...	
40.2	85025524	CIRCUIT GAZ CPLT S10 2AL	1	Nous consulter ...	
40.2	85025525	CIRCUIT GAZ CPLT S11 2AL	1	Nous consulter ...	
40.2	85025526	CIRCUIT GAZ CPLT S12 2AL	1	Nous consulter ...	
40.2	85025527	CIRCUIT GAZ CPLT S13 2AL	1	Nous consulter ...	
41.1	85025509	SUPPORT BRULEUR S8 1AL	1	320,00 €	
41.2	85025510	SUPPORT BRULEUR S9 2AL	1	398,00 €	
41.2	85025511	SUPPORT BRULEUR S10 2AL	1	404,00 €	
41.2	85025512	SUPPORT BRULEUR S11 2AL	1	416,00 €	
41.2	85025515	SUPPORT BRULEUR S14 2AL	1	456,00 €	
41.2	85025513	SUPPORT BRULEUR S12 2AL	1	427,00 €	
41.2	85025514	SUPPORT BRULEUR S13 2AL	1	444,00 €	
42	83688595	BRULEUR FURIGAS	1	49,50 €	
43	85025557	BRULEUR FUR.SOUS BOUGIE	1	32,60 €	
44	95360220	PRISE DE PRESSION FURIGAS	1	3,30 €	
45	88008961	COLLE 1000 (POT 100ML)	1	6,20 €	
47.1	83775625	ISOL.TIROIR BR.1ALL.8EL	1	25,20 €	
47.2	83775630	ISOL.TIROIR BR.2ALL.9EL	1	27,30 €	
47.2	83775631	ISOL.TIROIR BR.2ALL.10EL	1	27,80 €	
47.2	83775632	ISOL.TIROIR BR.2ALL.11EL	1	29,40 €	
47.2	83775635	ISOL.TIROIR BR.2ALL.14EL	1	32,60 €	
47.2	83775633	ISOL.TIROIR BR.2ALL.12EL	1	30,80 €	
47.2	83775634	ISOL.TIROIR BR.2ALL.13EL	1	31,90 €	
49	97549041	TUBE ARRIVEE GAZ 7 A 9EL	1	73,50 €	
49	97549043	TUBE ARRIVEE GAZ 13-14EL	1	84,50 €	
49	97549042	TUBE ARRIVEE GAZ 10-11-12	1	75,00 €	
50	97549028	TUBE DE RACCORDEMENT	1	68,60 €	
51	95013064	JOINT VERT 44X32X2	1	0,98 €	
52	97550178	JOINT EPDM D.33 X 21 X 4	1	1,40 €	
55.1	85024700	VANNE GAZ 1 ALLURE - DROITE VR4605CB10C	1	Nous consulter ...	
55.2	85024701	VANNE GAZ 2EME ALLURE-GAUCHE-VR4605C	1	269,00 €	
56.1	85024900	CIRCUIT ELECT VANNE 1ALL	1	23,30 €	
56.2	85024901	CIRCUIT ELECT VANNE 2ALL	1	42,50 €	
57	83774701	ELECTRODE ALLUMAGE CABLEE	1	Nous consulter ...	
58	83778060	SUPPORT DE BOUGIE	1	26,10 €	
59	85025516	SACHET VISSERIE LIGNE GAZ	1	3,40 €	
60	83778185	PLAQ.ANTIRET.FLAMME 7EL	1	5,15 €	
60	83778186	PLAQ.ANTIRET.FLAMME 8EL	1	6,10 €	
60	83778192	PLAQ.ANTIRET.FLAMME 14EL	1	10,50 €	
60	83778187	PLAQ.ANTIRET.FLAMME 9EL	1	Nous consulter ...	
60	83778188	PLAQ.ANTIRET.FLAMME 10EL	1	7,50 €	
60	83778189	PLAQ.ANTIRET.FLAMME 11EL	1	8,95 €	
60	83778190	PLAQ.ANTIRET.FLAMME 12EL	1	9,80 €	
60	83778191	PLAQ.ANTIRET.FLAMME 13EL	1	10,10 €	
61	97549839	BRIDE COUDEE LOVATO	1	11,90 €	
62	97550196	JOINT CAOUTCHOUC 27.2X16X3	1	0,72 €	
63	95369134	DIAPHRAGME D10.0 24.3X1	1	6,50 €	
65	83684907	FIL MISE A LA MASSE	1	0,72 €	





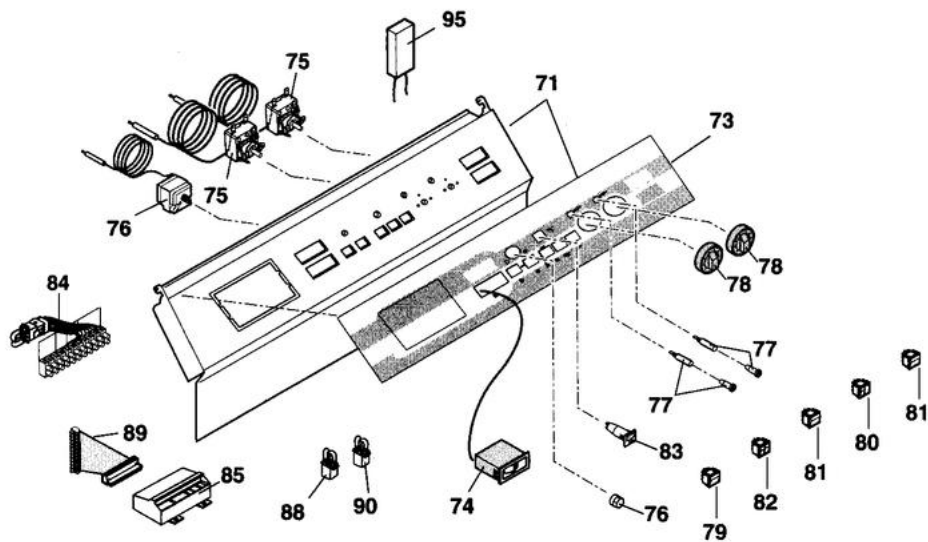
DTG 220 S

TABLEAU DE COMMANDE K



8502N063

TABLEAU DE COMMANDE K + COMPOSANTS



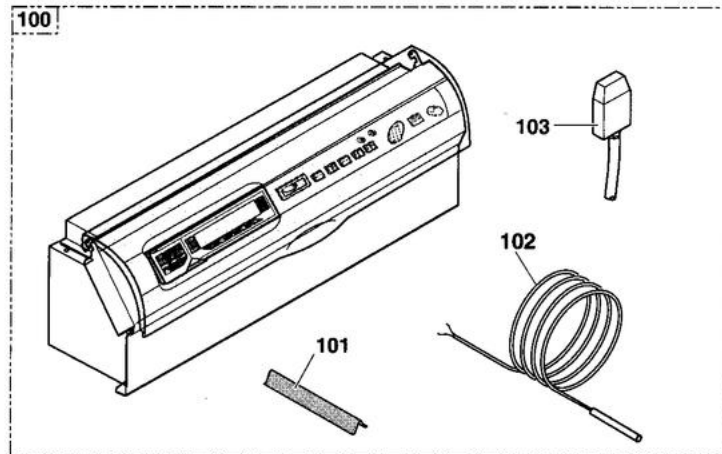
8502N069 A

## DTG 220 S

Réf.	Référence	Description	Qté	Tarif	Remarques
69	85028629	DISPOSITIF CDE K 1ALL	1	1378,00 €	
69	85028627	DISPOSITIF CDE 220K 2ALL	1	1550,00 €	
71	85025517	SUP.FACADE + PEAU K -1ALL	1	128,00 €	
71	85025518	SUP.FACADE +PEAU K 2ALL	1	104,00 €	
73	94210712	PEAU TABLEAU K 1ALL	1	51,80 €	
73	94210705	PEAU TABLEAU K TAP	1	28,20 €	
74	95365157	THERMOMETRE PLAT G.M.	1	37,60 €	
75	85000002	THERMOSTAT DE REGLAGE 30-90°	1	58,40 €	
76	85000032	THERMOSTAT DE SECURITE 110°	1	109,00 €	
77	95216281	VOYANT VERT ROND	1	2,80 €	
78	85555501	BOUTON REGLAGE + ERGOT	1	6,50 €	
79	95325027	INTERRUPTEUR BIPOL.VERT M/A	1	7,40 €	
80	95325102	INTERRUPTEUR DE REARMEMENT	1	10,20 €	
81	85000034	INTERRUPTEUR TEST STB	1	7,10 €	
82	85000035	INTERRUPTEUR BIPOLAIRE	1	6,40 €	
83	95340288	DISJONCTEUR 4A TS710/4A	1	11,50 €	
84	85024908	FAISC ELEC 220 K 1ALL	1	650,00 €	
84	85024906	FAISC ELEC DTG220K 2ALL	1	852,00 €	
85	95318417	COFFRET DE SECURITE HO S4570BS1036	1	217,00 €	
88	85024913	PONT CONNECTEUR CLAP.OBT	1	24,90 €	
89	85024904	FAIS.INT SOCLE COFF.SECU.	1	66,50 €	
90	83774917	PONT CONNECT.T.A-F	1	11,00 €	
92	95365488	SONDE EXTERIEURE AF40	1	84,00 €	
93	95365613	SEPARATEUR DE DOIGT DE GANT	1	2,50 €	
94	85025519	VISSERIE TABL.- 1-2ALL	1	6,80 €	
95	85024915	CONDENSATEUR ANTIPARAS.CABLE	1	5,45 €	

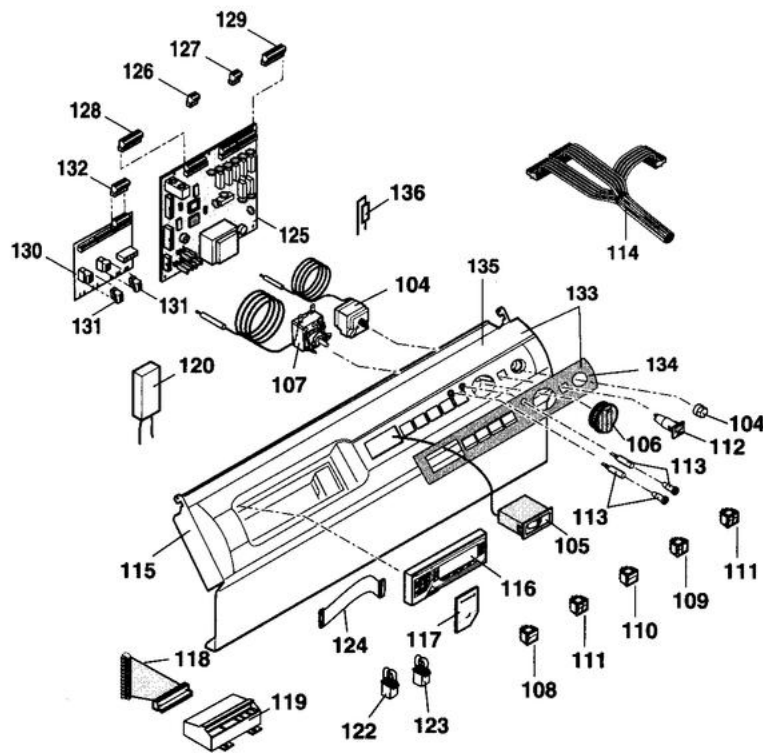
DTG 220 S

TABLEAU DE COMMANDE DIEMATIC-m Delta



8502N064

TABLEAU DE COMMANDE DIEMATIC-m Delta + COMPOSANTS



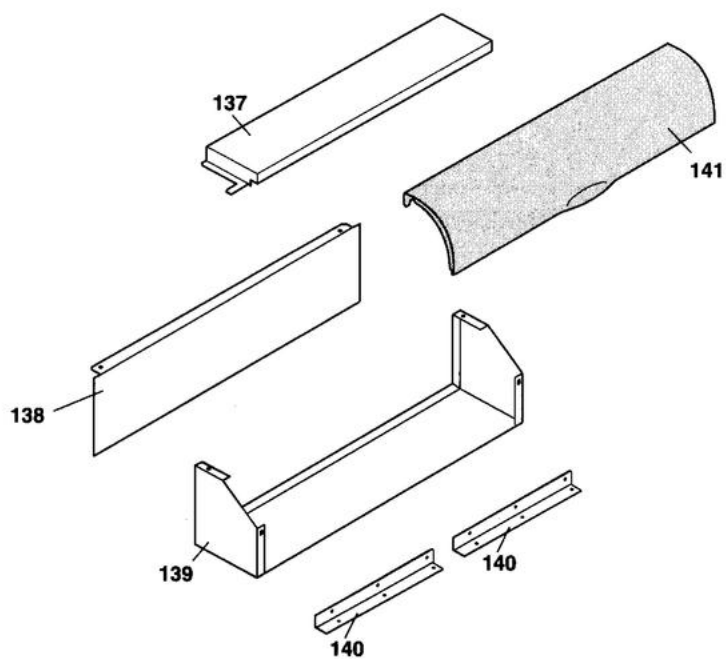
8502N072 A

## DTG 220 S

Réf.	Référence	Description	Qté	Tarif	Remarques
100	85028628	DISPOSITIF CDE DIEM 1 ALL	1	2261,00 €	
100	85028600	DISPOSITIF CDE DIEM M 2AL	1	2377,00 €	
101	95365613	SEPARATEUR DE DOIGT DE GANT	1	2,50 €	
102	95365490	SONDE KVT 40 LG 1M	1	19,50 €	
103	95365488	SONDE EXTERIEURE AF40	1	84,00 €	
104	85000032	THERMOSTAT DE SECURITE 110°	1	109,00 €	
105	95365157	THERMOMETRE PLAT G.M.	1	37,60 €	
106	82188973	BOUTON DE REGLAGE	1	6,70 €	
107	85000002	THERMOSTAT DE REGLAGE 30-90°	1	58,40 €	
108	95325027	INTERRUPTEUR BIPOL.VERT M/A	1	7,40 €	
109	95325102	INTERRUPTEUR DE REARMEMENT	1	10,20 €	
110	85000034	INTERRUPTEUR TEST STB	1	7,10 €	
111	85000035	INTERRUPTEUR BIPOLAIRE	1	6,40 €	
112	95340288	DISJONCTEUR 4A TS710/4A	1	11,50 €	
113	95216281	VOYANT VERT ROND	1	2,80 €	
114	85024903	FAISCEAU PRINCIPAL 220S - 1ALL. - DIEM M D	1	437,00 €	
114	85024902	FAISCEAU PRINC.220 2ALL - DIEM M DELTA	1	555,00 €	
115	85025561	SUPPORT FACADE	1	27,70 €	
116	88055601	BOITIER M-DELTA NEUF	1	408,00 €	
117	97509021	PORTILLON	1	3,80 €	
118	85024904	FAIS.INT SOCLE COFF.SECU.	1	66,50 €	
119	95318417	COFFRET DE SECURITE HO S4570BS1036	1	217,00 €	
120	85024915	CONDENSATEUR ANTIPARAS.CABLE	1	5,45 €	
122	83774917	PONT CONNECT.T.A-F	1	11,00 €	
123	85024913	PONT CONNECTEUR CLAP.OBT	1	24,90 €	
124	82275180	BRETELLE RACC LG 1000	1	14,20 €	
125	88055602	CARTE UC M-DELTA NEUVE	1	474,00 €	
126	81994921	CONNECTEUR 3 POINTS AUX.	1	5,15 €	
127	81994923	CONNECTEUR 3 POINTS POMPE	1	5,15 €	
128	81994925	CONNECTEUR 9 POINTS	1	11,50 €	
129	82274905	CONNECT 10 PTS MONTE DMD	1	17,70 €	
130	88055604	CARTE ALIMENTATION M-DELTA	1	81,90 €	
131	81994926	CONNECTEUR 3 POINTS ALIM.	1	7,50 €	
132	81994924	CONNECTEUR 6 POINTS ALIM.	1	8,35 €	
133	85025520	FACADE + PEAU	1	88,00 €	
134	94210714	PEAU TABL.DIEM 1ALL	1	49,50 €	
135	97525010	FACADE TAP IVOIRE SERIG	1	29,10 €	
136	96502815	RESISTANCE 1430 OHM	1	0,47 €	

**DTG 220 S**

**TOLERIE POUR TABLEAU DE COMMANDE K ET DIEMATIC-m Delta**



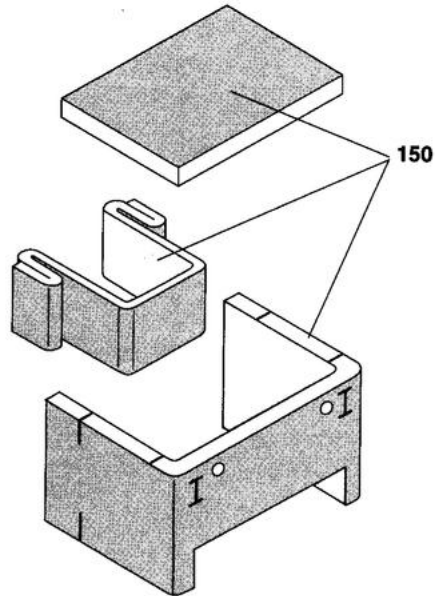
8502N073

## DTG 220 S

Réf.	Référence	Description	Qté	Tarif	Remarques
137	85025558	CAPOT PROTECTION K 1-2ALL	1	64,60 €	
137	85025559	CAPOT PROTECT. DIEM 1ALL	1	64,60 €	
137	83588722	CAPOT PROTECTION 320DIEM-M DELTA CPLT	1	29,20 €	
138	85028625	SUPPORT CARTES	1	29,10 €	
139	85028622	SUPPORT TABL CDE	1	39,40 €	
139	85028683	SUP TABL CDE DTG220 1ALL	1	24,80 €	
139	85028622	SUPPORT TABL CDE	1	39,40 €	
140	85025560	ENSEMBLE CHARNIERES	1	7,40 €	
141	83878577	VOLET	1	91,90 €	

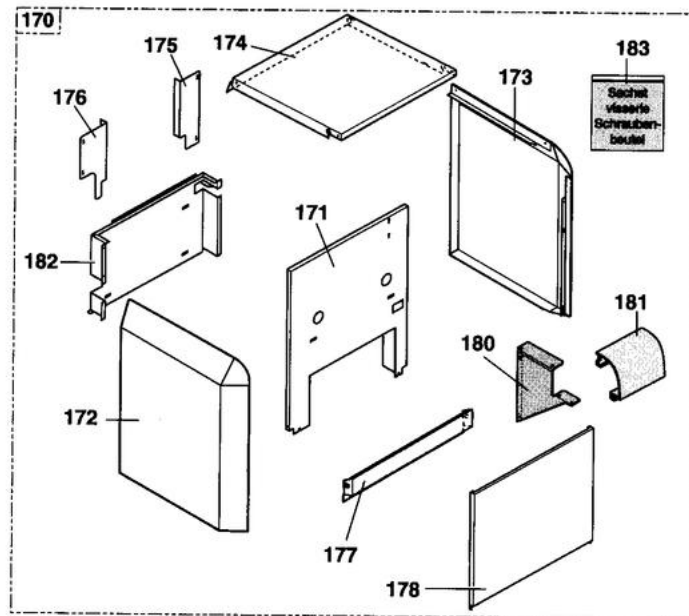
DTG 220 S

ISOLATION CORPS DE CHAUDIÈRE



8502N074

HABILLAGE



8502N014A



## DTG 220 S

Réf.	Référence	Description	Qté	Tarif	Remarques
150	83778931	ISOLATION COMPLETE 7EL	1	129,00 €	
150	83778932	ISOLATION COMPLETE 8EL	1	135,00 €	
150	83778933	ISOLATION COMPLETE 9EL	1	147,00 €	
150	83778938	ISOLATION COMPLETE 14EL	1	196,00 €	
150	83778934	ISOLATION COMPLETE 10EL	1	170,00 €	
150	83778935	ISOLATION COMPLETE 11EL	1	176,00 €	
150	83778936	ISOLATION COMPLETE 12EL	1	182,00 €	
150	83778937	ISOLATION COMPLETE 13EL	1	188,00 €	
170	85025549	HABILLAGE CPLT 7 EL	1	Nous consulter ...	
170	85025550	HABILLAGE CPLT 8 EL	1	Nous consulter ...	
170	85025552	HABILLAGE CPLT 10EL	1	Nous consulter ...	
170	85025556	HABILLAGE CPLT 14EL	1	Nous consulter ...	
170	85025553	HABILLAGE CPLT 11EL	1	Nous consulter ...	
170	85025551	HABILLAGE CPLT 9 EL	1	Nous consulter ...	
170	85025554	HABILLAGE CPLT 12EL	1	Nous consulter ...	
170	85025555	HABILLAGE CPLT 13EL	1	Nous consulter ...	
171	85028570	PLAQUE FRONTALE CPLTE 7EL	1	87,90 €	
171	85028571	PLAQUE FRONTALE CPLTE 8EL	1	92,00 €	
171	85028572	PLAQUE FRONTALE CPLTE 9EL	1	92,80 €	
171	85028577	PLAQUE FRONTALE CPLTE 14E	1	110,00 €	
171	85028573	PLAQUE FRONTALE CPLTE 10E	1	92,80 €	
171	85028574	PLAQUE FRONTALE CPLTE 11E	1	100,00 €	
171	85028575	PLAQUE FRONTALE CPLTE 12E	1	100,00 €	
171	85028576	PLAQUE FRONTALE CPLTE 13E	1	110,00 €	
172	85028592	PANNEAU LAT GAUCHE CPLT	1	47,70 €	
173	85028593	PANNEAU LAT DROIT CPLT	1	47,70 €	
174	85020503	CHAPITEAU PEINT IV 7EL	1	45,20 €	
174	85020507	CHAPITEAU PEINT IV 13-14	1	82,00 €	
174	85020504	CHAPITEAU PEINT IV 8EL	1	47,40 €	
174	85020505	CHAPITEAU PEINT IV 9-10	1	57,00 €	
174	85020506	CHAPITEAU PEINT IV 11-12	1	73,80 €	
175	85028029	PAN.AR.SUP.DR7-8-10-12-14	1	5,15 €	
175	85028030	PANNEAU ARR SUP DR9-11-13	1	6,40 €	
176	85028031	PANNEAU ARR SUP GA 7A14	1	9,60 €	
177	85020537	PCE COMPL SERIGRA 7EL	1	25,40 €	
177	85020541	PCE COMPL SERIGRA 13-14	1	34,40 €	
177	85020538	PCE COMPL SERIGRA 8EL	1	30,30 €	
177	85020539	PCE COMPL SERIGRA 9-10	1	32,20 €	
177	85020540	PCE COMPL SERIGRA 11-12	1	32,20 €	
178	85020531	PANNEAU AVANT PEINT 7EL	1	51,30 €	
178	85020534	PANNEAU AVANT PEINT 11-12	1	84,20 €	
178	85020533	PANNEAU AVANT PEINT 9-10	1	164,00 €	
178	85020535	PANNEAU AVANT PEINT 13-14	1	92,10 €	
178	85020532	PANNEAU AVANT PEINT 8EL	1	64,50 €	
180	85028014	SUPPORT PIECE COMPLE.8-14	1	10,50 €	
181	85020518	PCE COMPLEM IV 7EL	1	10,10 €	
181	85020520	PCE COMPLEM IV 9-10EL	1	22,80 €	
181	85020521	PCE COMPLEM IV 11-12EL	1	24,80 €	
181	85020519	PCE COMPLEM IV 8EL	1	14,80 €	

## DTG 220 S

181	85020522	PCE COMPLEM IV 13-14	1	41,20 €
182	83778172	PANNEAU ARR. INF. 7EL	1	42,60 €
182	83778174	PANNEAU ARR. INF. 9EL	1	61,20 €
182	83778175	PANNEAU ARR. INF. 10EL	1	60,50 €
182	83778176	PANNEAU ARR. INF. 11EL	1	61,90 €
182	83778179	PANNEAU ARR. INF. 14EL	1	Nous consulter ...
182	83778177	PANNEAU ARR. INF. 12EL	1	64,40 €
182	83778173	PANNEAU ARR. INF. 8EL	1	45,80 €
182	83778178	PANNEAU ARR. INF. 13EL	1	63,30 €
183	83778702	SACHET VISSERIE HABILLAGE	1	15,50 €