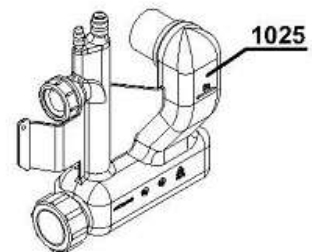
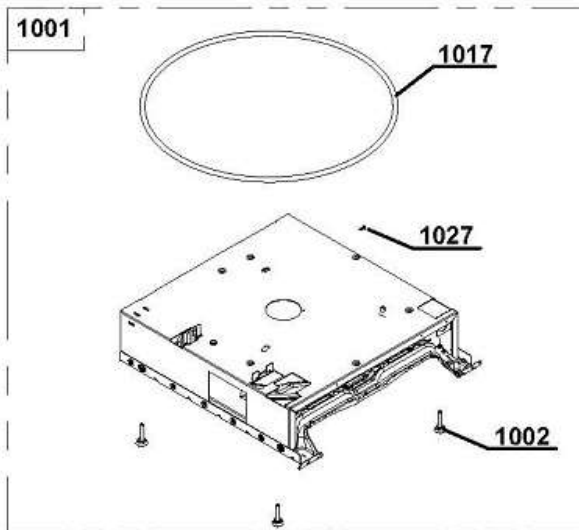
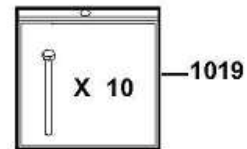
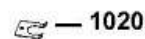
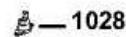
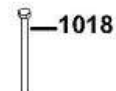
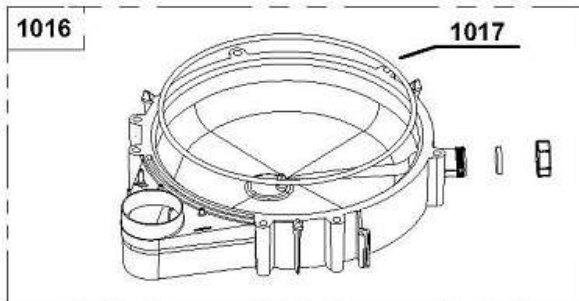
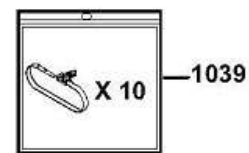
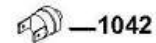
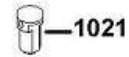
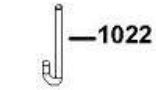
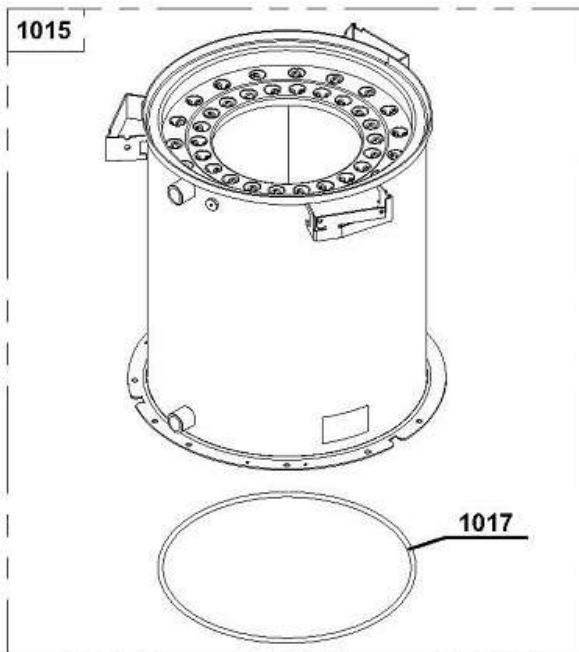


01005

Réf.	Référence	Description	Qté	Tarif	Substitué	Tarif Sub.	Remarques
0	7618310	TUBE DETECTION DE FLAMME	1	27,10 €			
1	97902600	ACCOUPLLEMENTS MOTEUR (10X)	1	33,90 €			
2	300025795	MOTEUR BRULEUR MODULANT	1		7659156	135,00 €	
3	300027692	TURBINE VENTILATEUR D.133 X 42	1	17,20 €			
4	300025796	TUBE D'ALIMENTATION FIOUL POU	1	6,30 €			
5	97955485	KIT FLEXIBLES FIOUL LG.1.20M (2X	1	40,40 €			
5	7731761	KIT FLEXIBLES INOX FUEL	1	698,00 €			
6	300025797	POMPE FIOUL MODULANTE	1		7659158	337,00 €	
7	97940058	BOBINE ELECTROVANNE SUNTEC	1	113,00 €			
8	97941728	FILTRE FIOUL POMPE SUNTEC	1	11,40 €			
9	97955556	CABLE ALLUMAGE LG.280MM (2X)	1	18,60 €			
10	97955499	VIS REGLAGE LIGNE GICLEUR	1	9,40 €			
11	200019993	ELECTRODE MODULANT D.3MM	1		7700776	37,20 €	18/24 kW
11	200004650	ELECTRODE (SET)	1		7675674	32,50 €	30 kW
12	300001538	LIGNE GICLEUR RECHAUFFEE FPF	1		7615512	93,20 €	18 / 24 kW
12	300019000	LIGNE GICLEUR RECHAUFFEE FPF	1		7647748	105,00 €	30 kW
13	300025801	GICLEUR DANFOSS 0,30-80° S	1	14,10 €			18 kW
13	300011970	GICLEUR 0.40-80° S-DANFOSS	1	14,10 €			24 kW
13	300011971	GICLEUR 0.50-80° S-DANFOSS	1	14,10 €			30 kW
14	300025809	TUBE INTER + BRIDE SOUDEE OXy	1	110,00 €			
15	300025810	JOINT D.170/90.3 X 5 BRULEUR MO	1	5,90 €			
16	300025851	TUBE DE FLAMME Ø100	1		7664923	133,00 €	18 / 24 kW
16	300025923	TUBE DE FLAMME Ø100 + TROUS €	1	185,00 €			30 kW
17	300025814	CAPTEUR DE PRESSION HUBA	1	98,40 €			
18	300025815	TURBULATEUR POUR TETE MB819	1	64,70 €			18 kW
18	300007241	TURBULATEUR O22 POUR TETE M	1	49,90 €			24 kW
18	300025816	TURBULATEUR POUR TETE MB826	1	69,90 €			30 kW
19	200020599	TETE DE COMBUSTION MB819	1		7632709	185,00 €	18 kW
19	200020600	TETE DE COMBUSTION MB822	1		7607413	153,00 €	24 kW
19	200020601	TETE DE COMBUSTION MB826	1		7607414	166,00 €	30 kW
20	97955557	REGLETTE	1	2,90 €			
21	300022193	TRANSFORMATEUR 2 POLES RV	1	37,00 €			
22	200019994	COFFRET BLACK BOX+CABLAGE M	1	289,00 €			
23	97955508	RESSORT (X5) KIT	1	8,60 €			
24	200019995	VOLET D'AIR CPL	1	15,90 €			
25	200019996	PLATINE PORTE-COMPOSANTS	1	89,50 €			
26	200019998	CARCASSE COMPLETE	1	104,00 €			
27	300025846	CELLULE BST KLC 2002 BLANCHE	1	175,00 €			24-30 kW
27	7611747	CELLULE IRD 1010.1 AXIALE ROUG	1	182,00 €			18 kW
28	97956254	KIT FIXATION VERROU (2X)	1	3,50 €			
29	97955515	PLAQUE DUO-PRESS	1	8,50 €			
30	200020002	S/E CAISSON D'AIR	1	32,80 €			
31	97955514	MOUSSE CAISSON ET CARCAS.G1	1	9,10 €			
32	300025850	COFFRET ELECT.MOTEUR MODUL	1	321,00 €			
33	200019999	CAME + VIS CHC 5X16	1	10,60 €			
34	200020000	POIGNEE BRULEUR MODULANT	1	23,00 €			
35	300023691	TUBE REGARD TETE DE COMBUSTI	1	23,80 €			
36	300027952	SUPPORT FILTRE	1	13,80 €			
37	97955623	S/E ENTRETOISE TURB./MOT.	1	7,00 €			

Modulens O
AFC 18-24-30

38	97956305	PLOTS CENTRAGE (10X)	1	2,50 €	
39	300028323	FILTRE ELECTRIQUE	1	32,40 €	
40	300028324	TOLE ENTREE AIR D16	1	9,70 €	30 kW
90	97955632	SET VISSERIE BRULEUR	1	30,30 €	
91	97955633	SET ACCESSOIRES BRULEUR	1	115,00 €	
92	300024055	PRODUIT DE NETTOYAGE NET05	1	23,80 €	

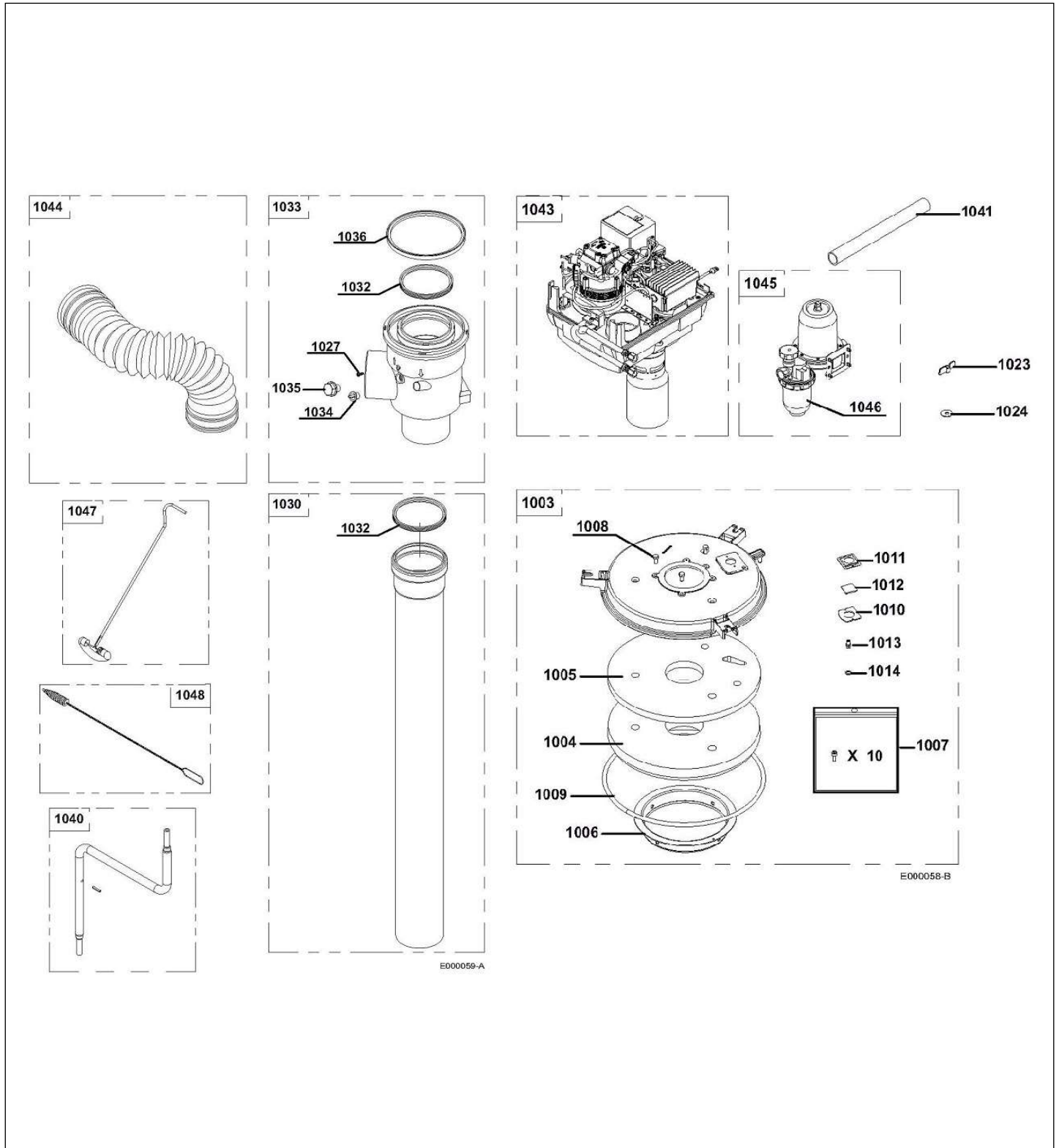


E00

Modulens O

AFC 18-24-30

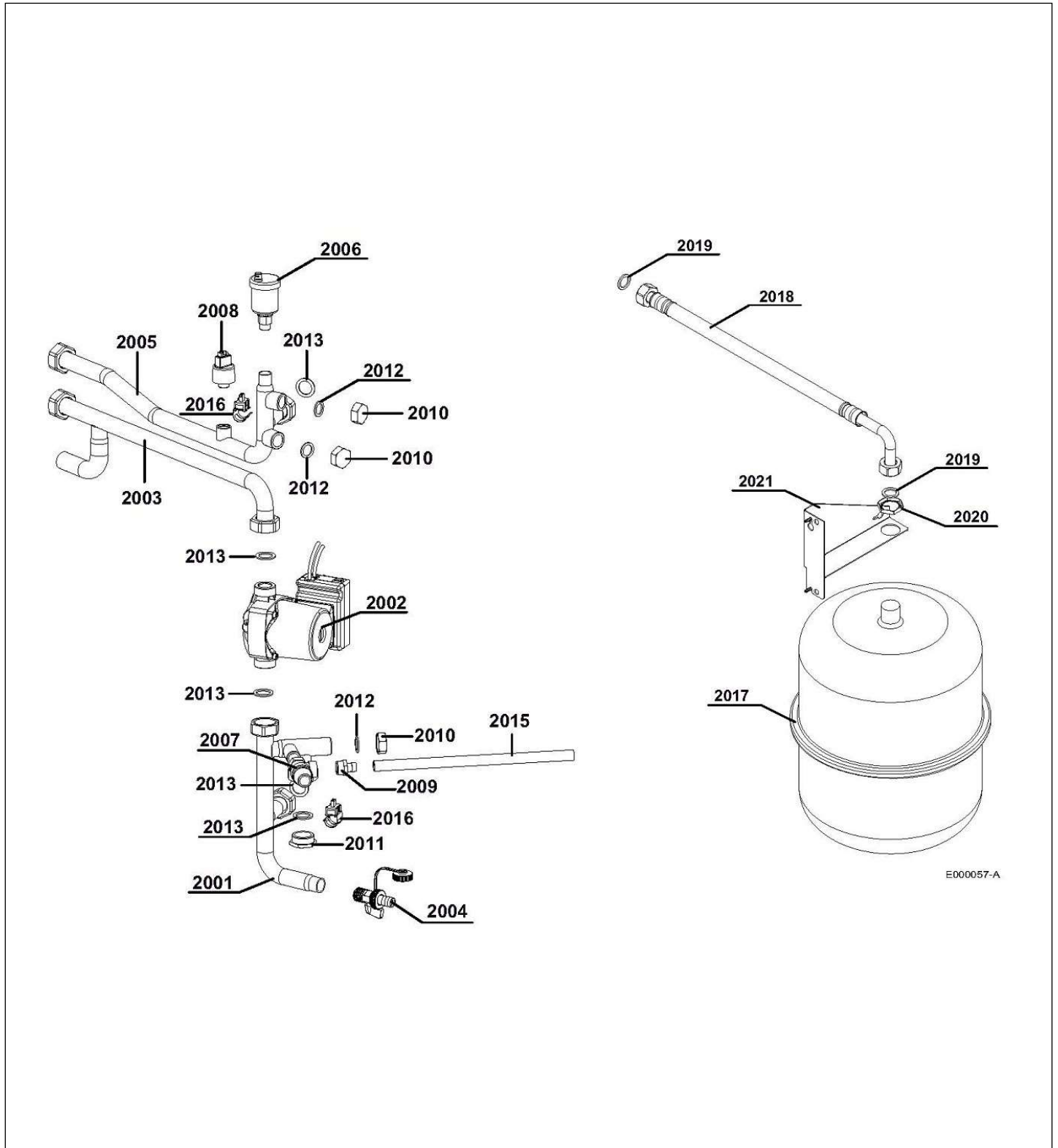
Réf.	Référence	Description	Qté	Tarif	Substitut	Tarif Sub.	Remarques
0	7613808	KIT JOINT SIFON OCM / OCSR	1	6,20 €			[To Translat =]
1001	200019780	SOCLE COMPLET + JOINT BAC	1	308,00 €			[To Translat =]
1002	300024451	PIED REGLABLE M8-45	1	1,45 €			[To Translat =]
1015	200019781	CORPS 18-24 kW + JOINT BAC	1	3666,00 €			18 / 24 kW
1015	200019782	CORPS 30 kW + JOINT BAC	1	3857,00 €			30 kW
1016	200019783	BAC DE RECUPERATION CONDENS	1	54,90 €			[To Translat =]
1017	300024518	JOINT BAC	1	3,50 €			[To Translat =]
1018	95610325	VIS H M8X110/22 6.8 ZN8	0	1,05 €			[To Translat =]
1019	200019769	KIT VIS EJOT KB35X10 (10x)	1		7684459	6,70 €	[To Translat =]
1020	300024567	SUPPORT DE THERMOSTAT	1	1,70 €			[To Translat =]
1022	300024519	TIGE SUPPORT DE BRULEUR	1	2,00 €			[To Translat =]
1025	300024513	SIPHON AFC	1		7654129	49,40 €	[To Translat =]
1026	7666897	KIT TUBE EVACUATION CONDENS	1	41,00 €			[To Translat =]
1021	300024553	BOUCHON	1	35,60 €			[To Translat =]
1027	95770149	VIS A TOLE RLH 3,9x19	1	1,05 €			[To Translat =]
1028	300024605	THERMOSTAT 60 AG	1		7619635	4,90 €	[To Translat =]
1029	300024555	JOINT A LEVRE EPDM D.80°POUR E	1	7,00 €			[To Translat =]
1039	83585562	KIT 10 COLLIERS	1	8,30 €			[To Translat =]
1042	300029470	THERMOSTAT BIMETAL 105°C	1	10,90 €			[To Translat =]



Modulens O

AFC 18-24-30

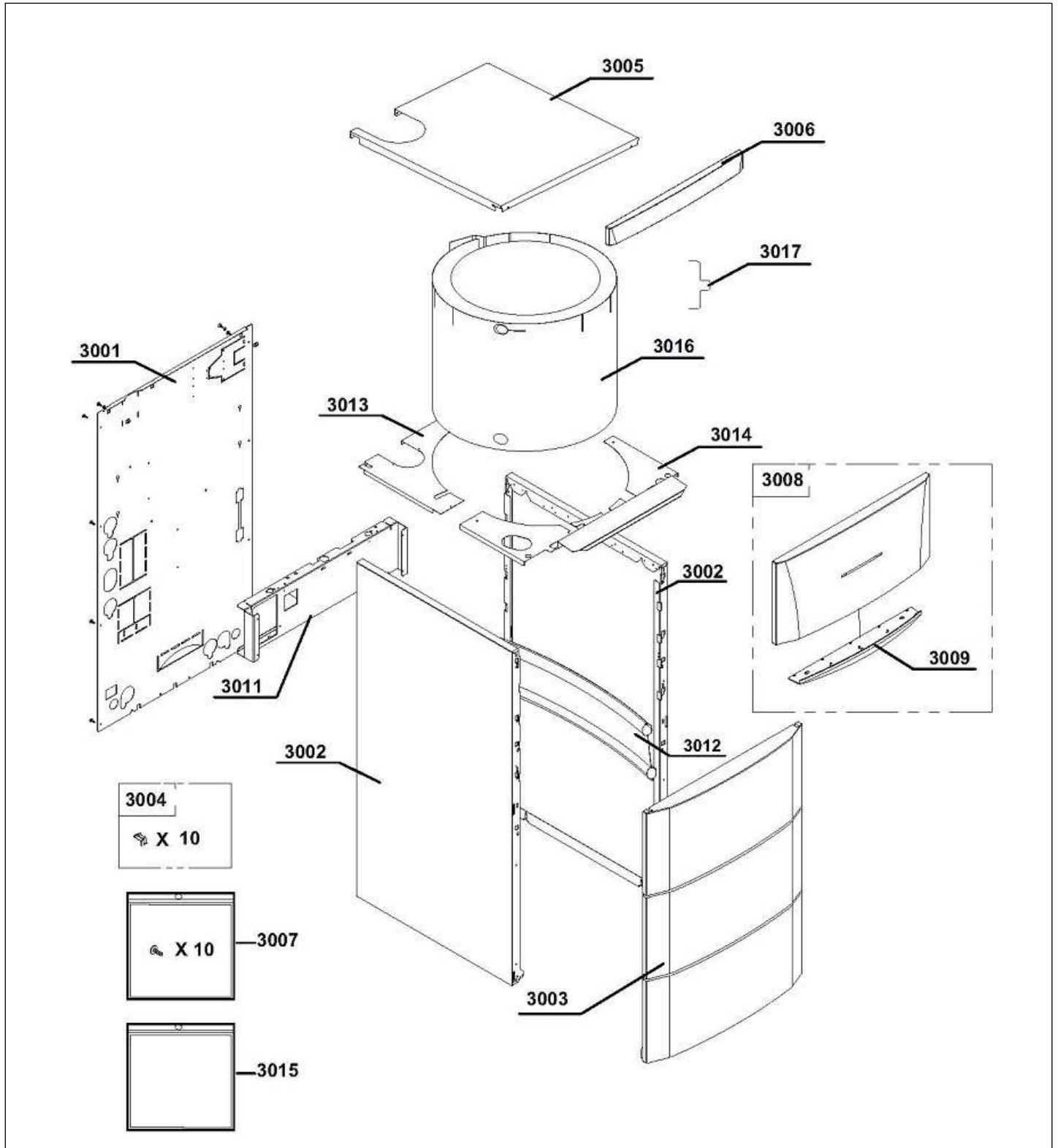
Réf.	Référence	Description	Qté	Tarif	Substitut	Tarif Sub.	Remarques
1003	200019220	SUPPORT DE BRULEUR COMPLET	1		7731695	307,00 €	
1004	300026968	ISOLATION INTERIEUR SUPPORT L	1	55,70 €			
1005	300026969	ISOLATION ARRIERE SUPPORT DE	1		7731697	22,30 €	
1006	300024552	COLLERETTE	1	142,00 €			
1007	200019768	KIT VIS CHC M4X16 INOX (10x)	1	10,10 €			
1008	95610063	VIS H 8 X 16 Z	1	1,05 €			
1009	95086032	JOINT D.10.5 SILICONE (1M)	1	17,00 €			
1010	S35458	JOINT VISEUR DE FLAMME (5x)	1	23,90 €			
1011	54822	BRIDE REGARD	1		S54822	3,00 €	
1012	45004	VERRE REGARD 32X32X3	1		S45004	29,80 €	
1013	95360220	PRISE DE PRESSION FURIGAS	1	4,30 €			
1014	95019155	JOINT POUR INJECTEUR	1	1,05 €			
1023	300024601	ECROU PAPILLON M8	1	1,70 €			
1024	96110085	RONDELLE L8N	1	1,05 €			
1027	95770149	VIS A TOLE RLH 3,9x19	1	1,05 €			
1030	300024596	RALLONGE DIAM 80 CPLT	1	31,20 €			18/24 kW
1030	300027112	RALLONGE DIAM 80 CPLT pour 30k ^l	1	36,50 €			30 kW
1032	300001326	JOINT A LEVRE EPDM D.80MM	1	5,60 €			
1033	300025099	MANCHON DE RACCORDEMENT C	1	26,30 €			
1034	0292352	BOUCHON AVEC LANGUETTE	1	1,05 €			
1035	300012160	PRISE DE MESURE FUMEE	1	4,30 €			
1036	97930072	JOINT A LEVRE SILICONE D.125MM	1	11,70 €			
1040	300024568	TUBE DE MAINTENANCE CPLT	1	13,90 €			
1041	94994714	TUBE ISO VERSINIC D5X8	1	51,10 €			
1041	94994713	TUBE ISO VERSINIC D8X12	1	68,90 €			
1043	300024836	BRULEUR F10E2-5.18	1	2417,00 €			18 kW
1043	300024839	BRULEUR F10E2-5.24	1	2368,00 €			24 kW
1043	300024841	BRULEUR F10E2-5.30	1	2466,00 €			30 kW
1044	300024556	FLEXIBLE Ø82 - 500 + 2 COLLIERS	1	25,70 €			
1045	100019100	FILTRE FIOUL + DESAERATEUR FL	1		PR1000191	158,00 €	
1046	300027864	FILTRE FIOUL SYNTHETIQUE 40µ	1		7669474	30,60 €	24-30 kW
1046	7612176	FILTRE 20 MICRONS	1		7669474	30,60 €	18 kW
1047	300024571	BROSSE DE NETTOYAGE COUDEE	1	26,90 €			
1048	300024570	BROSSE DE NETTOYAGE DIAM 26	1	11,10 €			



Modulens O

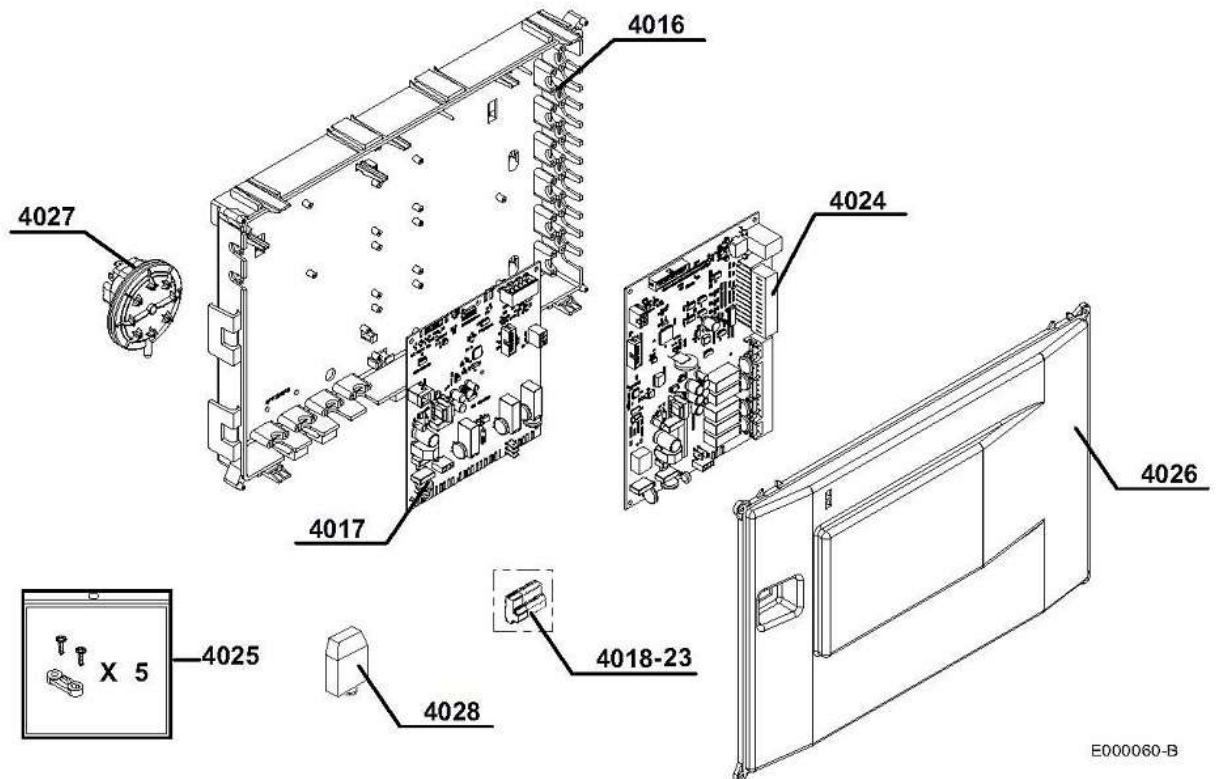
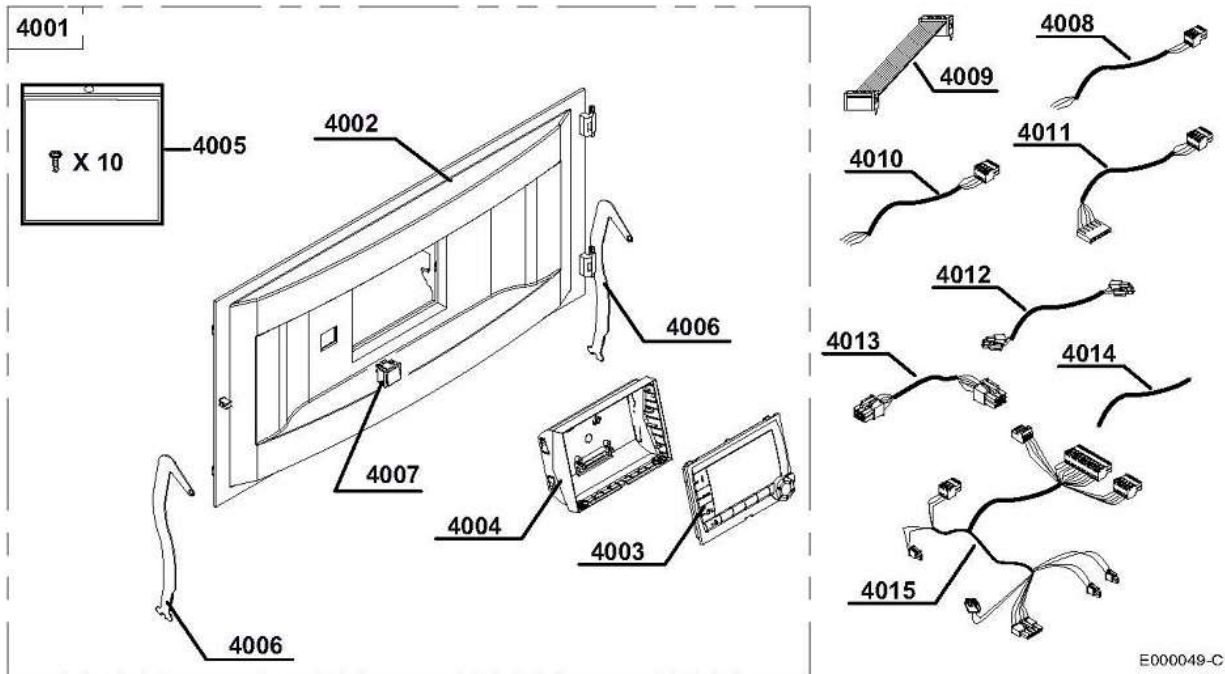
AFC 18-24-30

Réf.	Référence	Description	Qté	Tarif	Substitut	Tarif Sub.	Remarques
2001	300024784	ENSEMBLE TUBE RETOUR CORPS	1	48,60 €			
2002	300024848	CIRCULATEUR UPM2 15-70-130-9H	1	308,00 €			
2003	300024790	ENSEMBLE TUBE RETOUR SUPERI	1	25,90 €			
2004	94902073	ROBINET DE VIDANGE 1/2"	1	22,60 €			
2005	300024815	TUBE DEPART CORPS 18-24	1	46,80 €			18/24 kW
2005	300024810	TUBE DEPART CORPS 30	1	47,50 €			30 kW
2006	94918138	PURGEUR AIR AUTOMAT.3/8"	1	24,80 €			
2007	95360214	SOUPAPE DE SECURITE 3 BAR	1	17,60 €			
2008	300000831	MANOMETRE ELEC HUBA 505 G3/8	1	42,70 €			
2009	97951088	RACCORD MALE G1/2"X14	1	2,80 €			
2010	94950143	BOUCHON FEMELLE G3/4"	1	11,70 €			
2011	94950154	BOUCHON MALE G1"	1	5,10 €			
2012	95013060	JOINT VERT 24X17X2	1	1,05 €			
2013	S56156	JOINT 30 x 21 x 3 (x10)	1	13,10 €			
2015	94994712	TUBE PVC D16X12	1	2,20 €			
2016	300024988	CAPTEUR TEMPERATURE SURF 1C	1	6,10 €			
2017	97581246	VASE EXPANSION 18L	1	75,10 €			
2018	300015506	FLEXIBLE DE RACCORDEMENT	1	19,40 €			
2019	95013060	JOINT VERT 24X17X2	1	1,05 €			
2020	97758747	ECROU ELASTIQUE PAL 3/4"	1	1,05 €			
2021	300024590	SUPPORT VASE	1	8,80 €			



Modulens O
AFC 18-24-30

Réf.	Référence	Description	Qté	Tarif	Substitut	Tarif Sub.	Remarques
0	7608304	RENFORT PANNEAU	1	7,70 €			
3001	300024844	PANNEAU ARRIERE	1	50,20 €			
3002	200019242	PANNEAU LATERAL H1113 COMPLI	1	83,60 €			
3003	200019243	PANNEAU AVANT 3 ADV COMPLET	1	55,20 €			
3004	200019786	KIT RESSORT PANNEAU AVANT (10	1	10,60 €			
3005	200018937	CHAPITEAU PEINT BL 18-24	1	27,30 €			18/24 kW
3005	200018934	CHAPITEAU PEINT BL 30	1	38,00 €			30 kW
3006	300024410	ENJOLIVEUR CHAPITEAU	1	6,10 €			
3007	200019769	KIT VIS EJOT KB35X10 (10x)	1		7684459	6,70 €	
3008	300026529	PORTE ADV COMPLETE BLANC /R/	1	49,20 €			
3009	300026530	POIGNEE DE PORTE	1	3,70 €			
3011	300024558	TRAVERSE AVANT	1	24,80 €			
3012	300024834	GOULOTTE	1	9,40 €			
3013	300027125	CACHE ARRIERE	1	15,00 €			
3014	300027126	CACHE AVANT 18-24	1	20,10 €			
3014	300027127	CACHE AVANT 30	1	27,60 €			
3015	200019771	VISSERIE HABILLAGE AFC	1	21,00 €			
3016	200018956	ISOLATION CORPS 18-24	1	22,50 €			18/24 kW
3016	200018957	ISOLATION CORPS 30	1	40,00 €			30 kW
3017	300009898	ATTACHE ISOLATION	1	1,05 €			



Modulens O

AFC 18-24-30

Réf.	Référence	Description	Qté	Tarif	Substitut	Tarif Sub.	Remarques
4001	200019228	TABLEAU DE COMMANDE	1	409,00 €			
4002	300024400	BANDEAU DE COMMANDE ADV	1	12,80 €			
4003	S101249	CARTE DISPLAY iSystem	1	245,00 €			
4004	300024405	SUPPORT DE REGULATION BASCL	1	3,10 €			
4005	200019769	KIT VIS EJOT KB35X10 (10x)	1		7684459	6,70 €	
4006	300024609	CHARNIERE TABLEAU	1	4,50 €			
4007	300024488	INTERRUPTEUR BIPOLAIRE BLANC	1	2,10 €			
4008	300024876	CABLE ALIMENTATION	1	8,80 €			
4009	300024863	CABLE NAPPE HE10 26PTS	1	8,40 €			
4010	300024854	CABLE INTERRUPTEUR PRINCIPAL	1	10,40 €			
4011	300024855	CABLE BRULEUR	1	14,00 €			
4012	300024853	CABLE ALIMENTATION SCU / SCB	1	5,20 €			
4013	300024857	CABLE CONNECTION SCU	1	4,40 €			
4014	300024859	FIL DE MISE A LA MASSE	1	1,05 €			
4015	300024856	FAISCEAU 24V	1	27,30 €			
4016	300024408	FOND BOITIER ELECTRIQUE	1	10,10 €			
4024	300026778	CARTE SCU DIEMATIC4 768-03	1	253,00 €			
4018	300009074	CONNECTEUR 3 PTS JAUNE CIRCL	1	8,40 €			
4018	300009081	CONNECTEUR 5 PTS TS + POMPE	1	5,70 €			
4018	300009071	CONNECTEUR 2 PTS 0-10V	1	4,10 €			
4018	300009102	CONNECTEUR 4 PTS RELAIS TELE	1	8,90 €			
4018	300008954	CONNECTEUR 2 PTS SOND	1	7,90 €			
4023	300009070	CONNECTEUR 2 PTS SOND	1	7,90 €			
4017	200018122	CARTE CONTROLE PCU-193	1	150,00 €			
4025	200019770	KIT SERRE CABLE (5x) + VIS EJOT	1	10,50 €			
4026	300024409	COUVERCLE BOITIER ELECTRIQUI	1	8,50 €			
4027	95363038	PRESSOSTAT AIR CPL	1	49,90 €			
4028	95362450	SONDE EXTERIEURE AF60	1	43,00 €			