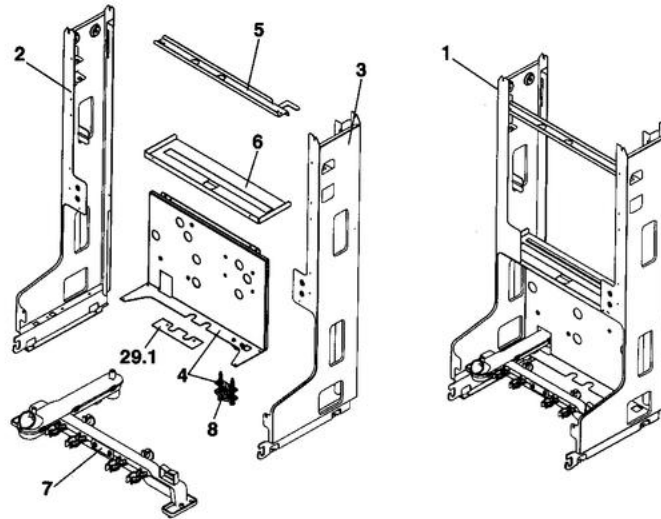


8666-4190B

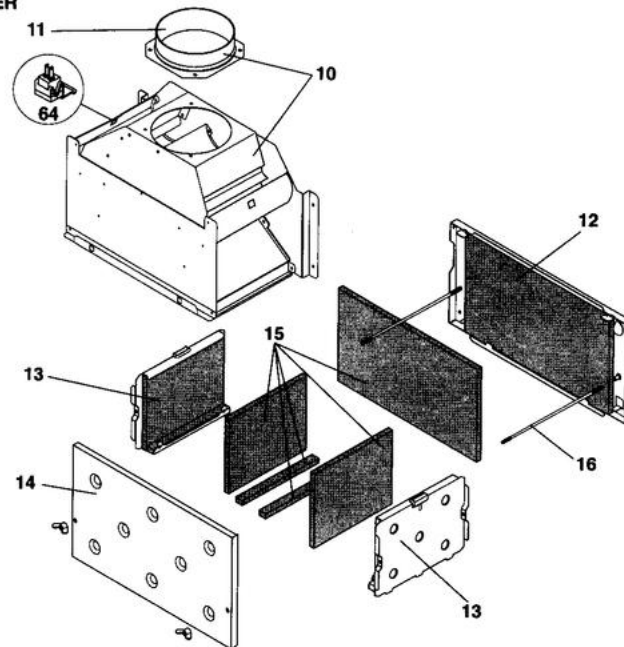
**CITY 3.24**

**CHÂSSIS**



8666N296B

**ANTIREFOULEUR + FOYER**



8666N297

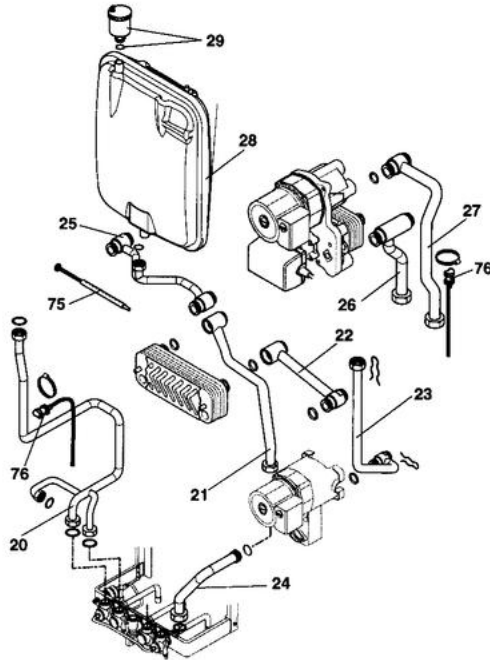
AO 000c

## CITY 3.24

Réf.	Référence	Description	Qté	Tarif	Remarques
1	86668601	CHASSIS CPL	1	207,00 €	
2	86665500	MONTANT GAUCHE CPL	1	60,60 €	
3	86665501	MONTANT DROIT CPL	1	60,60 €	
4	86665588	SUPPORT CHASSIS	1	Nous consulter ...	
5	86665503	SUPPORT DE VASE CPL	1	30,30 €	
6	86665589	SUPPORT INFERIEUR VASE	1	17,60 €	
7	86665504	SUPPORT DE TUBULURES CPL	1	19,80 €	
8	86665505	SERRE-CABLE CPL	1	Nous consulter ...	
10	86665569	ANTIREFOULEUR CPL	1	92,50 €	
11	86665506	BUSE CPL	1	15,60 €	
12	86665507	FOND DE FOYER CPL	1	36,30 €	
13	86668544	PLAQUE LAT.FOYER ISOLEE	1	17,00 €	
14	86668545	PLAQUE AV.FOYER ISOLEE	1	17,00 €	
15	86665508	KIT ISOLATION FOYER	1	32,80 €	
16	86665509	KIT TIGE FIXATION PLAQ.AV	1	13,20 €	
29.1	86668059	TOLE DE MAINTIEN TUBES	1	12,80 €	
64	95362443	SONDE ANTIREFOULEUR	1	15,10 €	

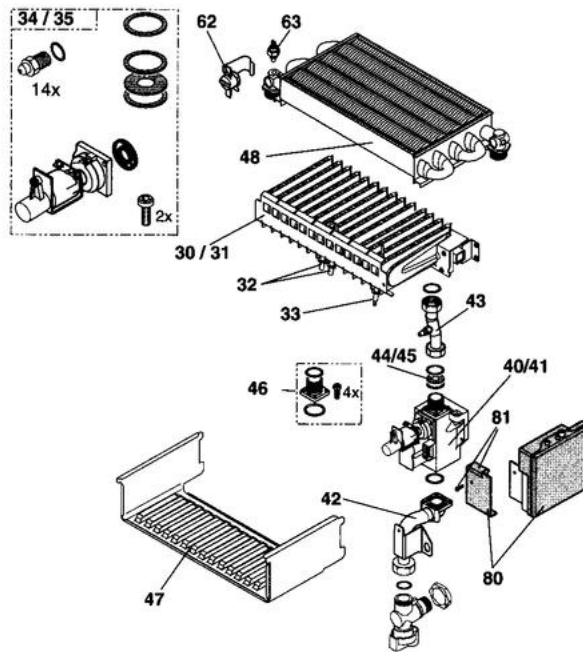
TUBULURES

CITY 3.24



8666N298A

BRÛLEUR



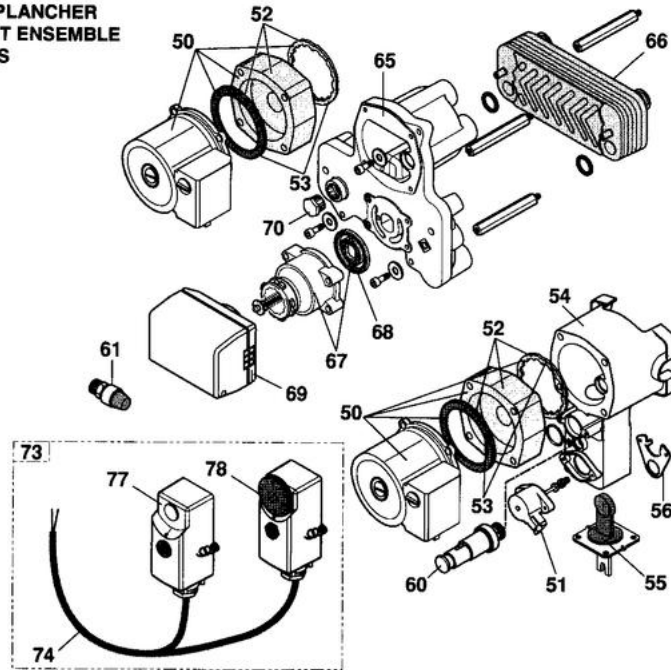
8666N299

## CITY 3.24

Réf.	Référence	Description	Qté	Tarif	Remarques
20	86665590	TUBE DEPART ECH.CHAUF.CPL	1	49,80 €	
21	86665591	TUBE RETOUR PRIM.CPL	1	31,40 €	
22	86665592	TUBE SORTIE ECH.PLAQ.CPL	1	33,20 €	
23	86665593	TUBE RET. ECH CHAUF.CPL	1	28,40 €	
24	86665594	TUBE RETOUR PRIM.CPL	1	20,90 €	
25	86665595	TUBE RACCORD.VASE DEXP.	1	43,80 €	
26	86665596	TUBE RET.PLANCH.CHAUF.CPL	1	31,40 €	
27	86665597	TUBE DEP.PLANCH.CHAUF.CPL	1	34,40 €	
28	86665598	VASE D'EXPANSION 12L CPL	1	139,00 €	
29	94918141	PURGEUR AIR AUTOM.+JOINT	1	20,10 €	
30	97580051	BRULEUR GN WORGAS	1	107,00 €	
31	97580052	BRULEUR BP WORGAS	1	107,00 €	
32	86665520	ELECTRODE ALLUMAGE SET	1	22,70 €	
33	86665521	SONDE D'IONISATION CPL	1	20,90 €	
34	86667212	KIT CONVERSION GN/HO	1	40,80 €	
35	86667213	KIT CONVERSION BP/HO	1	40,80 €	
40	86665522	VANNE GAZ HO GN VK4105N2005B	1	172,00 €	
41	86665580	VANNE GAZ HO B/P VK4105N2013B	1	172,00 €	
42	86665599	TUBE ARRIVEE GAZ CPL	1	31,40 €	
43	86665600	TUBE GAZ VANNE-NOURR.CPL	1	22,90 €	
44	86665525	DIAPHRAGME GN CPL	1	11,50 €	
45	86665526	DIAPHRAGME BP CPL	1	11,50 €	
46	86665581	BRIDE CPL	1	17,90 €	
47	86668019	PLAQUE ANTI-RAYONNEMENT	1	10,70 €	
48	86665577	ECHANGEUR CHAUFFAGE CPL	1	224,00 €	
62	86665534	THERMOSTAT DE SECURITE 105° + CLIP	1	16,60 €	
63	95362442	SONDE TEMPERATURE	1	11,20 €	
75	97385252	SERINGUE 1GR	1	3,80 €	
76	95365487	SONDE VF40	1	28,40 €	
80	86668609	ALLUMEUR CPL	1	44,30 €	
81	95365259	CAPOT CS HO 45900431004	1	2,40 €	

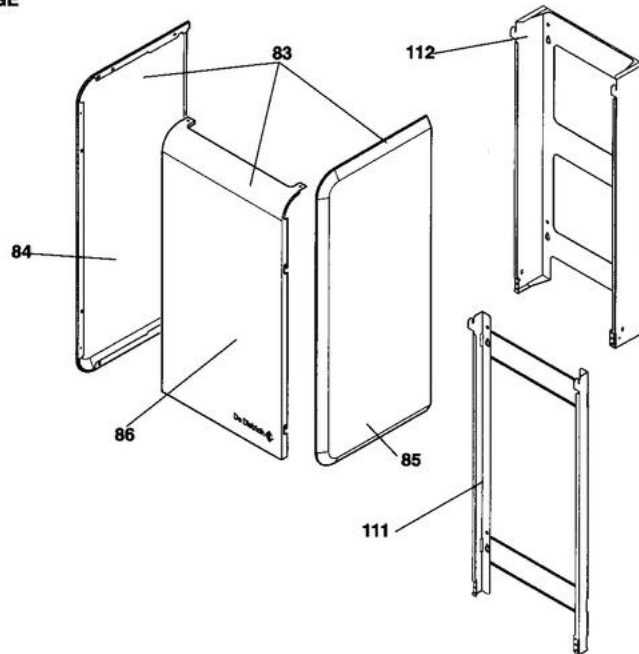
CITY 3.24

ECHANGEUR PLANCHER  
CHAUFFANT ET ENSEMBLE  
VANNE 3 VOIES



8666N301D

HABILLAGE



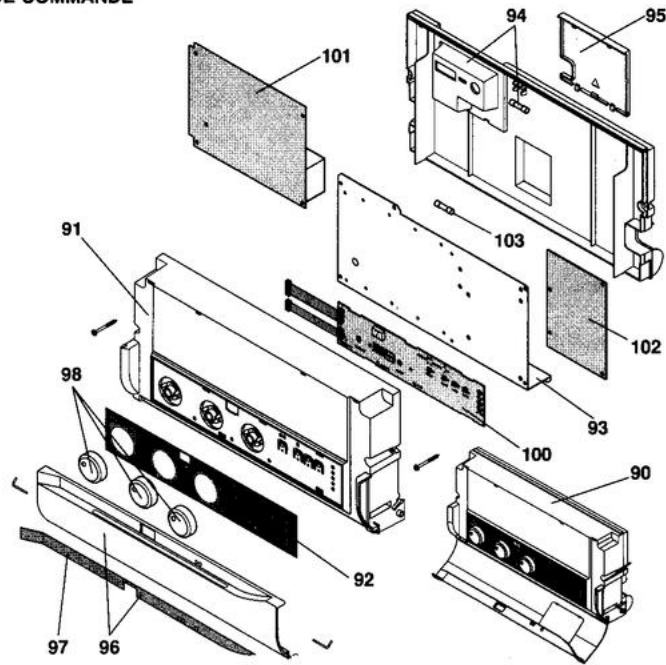
8666N303

## CITY 3.24

Réf.	Référence	Description	Qté	Tarif	Remarques
11	86661517	DOSSERET ASSEMBLE	1	35,10 €	
50	95132296	CIRCULATEUR WILO	1	187,00 €	
51	95100502	MOTEUR PAS A PAS	1	104,00 €	
52	86665541	EMBASE CIRCULATEUR CPL	1	46,20 €	
53	86665576	JOINTS CIRCULATEUR (SET)	1	12,80 €	
54	86665571	CORPS DE VANNE + CLAPET	1	54,30 €	
55	97509052	CLAPET V3V	1	6,70 €	
56	86665532	BRIDE VANNE 3 VOIES CPL	1	12,20 €	
60	95365107	MANOMETRE ELECTRONIQUE	1	33,90 €	
61	86665533	SOUPAPE DE SECURITE 3 BAR 1/2"	1	21,90 €	
65	86665601	PLATINE PLANCHER CHAUFF.	1	326,00 €	
66	86665602	ECHANGEUR A PLAQUES CPL	1	225,00 €	
67	86665603	VANNE 3 VOIES CPL	1	62,70 €	
68	95013082	JOINT VANNE 3 VOIE	1	12,50 €	
69	94908643	MOTEUR VANNE 3 VOIES	1	167,00 €	
70	94950078	BOUCHON G3/8"	1	5,45 €	
73	86664806	THERMOSTAT CABLE	1	108,00 €	
74	86664938	FAISCEAU ELECTR.THERMOST.	1	23,40 €	
77	95363369	THERMOSTAT DE SECURITE TG 9C2.70301	1	40,80 €	
78	95363373	T-STAT LIM TG 7C1.1R301	1	32,70 €	
83	86668540	HABILLAGE CPL CHEMINEE	1	174,00 €	
84	86668549	PANNEAU LAT. GAUCHE CPL	1	60,60 €	
85	86668550	PANNEAU LAT. DROIT CPL	1	60,60 €	
86	86668551	PANNEAU AV. CPL CHEMINEE	1	47,90 €	
112	86660543	DOSSERET REHAUSSE	1	94,60 €	

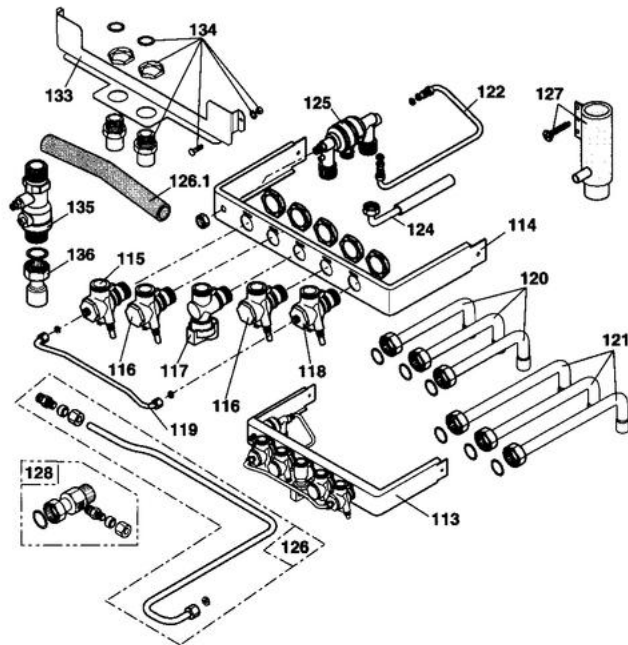
CITY 3.24

TABLEAU DE COMMANDE



8666N302

PLATINE



8666N300A

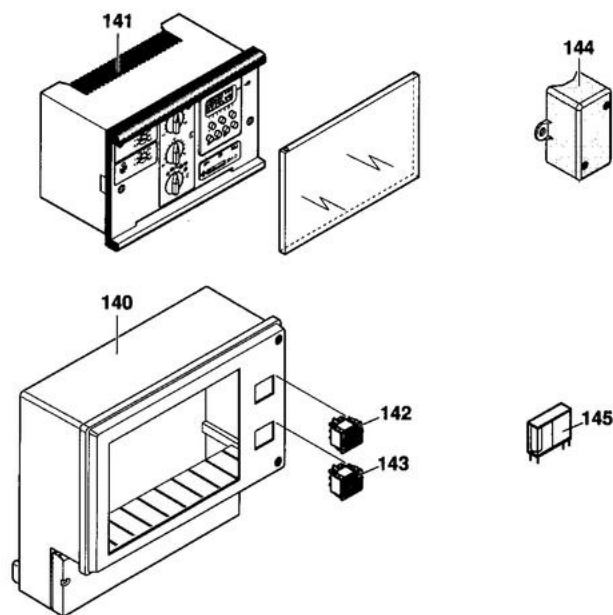
## CITY 3.24

Réf.	Référence	Description	Qté	Tarif	Remarques
0	86664805	CABLE LIAISON TAB-COFFRET	1	15,60 €	
0	86664923	CABLE POMPE	1	29,40 €	
0	86664929	FIL DE MISE A LA MASSE	1	11,30 €	
0	86664936	FAISCEAU ELECTRIQ.ALLUM.	1	Nous consulter ...	
0	86664937	FAISCEAU POMPE	1	Nous consulter ...	
0	96550233	CAPOT CONNECTEUR AMP 6PTS	1	0,72 €	
0	97549878	TUBE BY-PASS	1	9,80 €	
0	86664922	CABLE D'ALIMENTATION	1	18,70 €	
0	86664924	CABLE LIAISON UC-CS CITY	1	14,30 €	
0	86664925	CABLE SONDE DIONISATION	1	12,80 €	
0	86664932	FAISCEAU BASE 1.24 CH. HO	1	144,00 €	
0	94908644	CABLE MOTEUR	1	18,00 €	
90	86668605	TABL.COMMANDE 3.24 GN CHE	1	692,00 €	
91	97525362	FACADE TABLEAU COMM.PREM.	1	20,90 €	
92	96559151	PEAU FACADE	1	5,85 €	
93	86665544	SUPPORT DE CARTES CPL	1	39,10 €	
94	86665545	COUVERCLE ARRIERE CPL	1	21,50 €	
95	97525312	COUVERCLE RACCORD.	1	1,35 €	
96	86665546	VOLET PREMONTE CPL	1	32,50 €	
97	96559150	PEAU VOLET	1	32,50 €	
98	86665547	BOUTON DE REGLAGE CITY	1	23,70 €	
100	88065512	CARTE AFFICHAGE CPL	1	74,80 €	
101	88065520	CARTE UC MURALE 3.24	1	249,00 €	
102	86665549	CARTE SECURITE CHEM. CPL	1	105,00 €	
103	96547000	FUSIBLE 4A	1	1,85 €	
113	86668506	PLATINE RACCORD. 1.24 CPL	1	194,00 €	
114	86665551	PLATINE DE RACC. NUE+FIX.	1	12,50 €	
115	86665552	ROBINET DEPART CHAUFF.CPL	1	34,40 €	
116	86665553	ROBINET 3/4" AVEC PIQUAGE CPL	1	33,20 €	
117	86665554	ROBINET GAZ CPL	1	29,90 €	
118	86665555	ROBINET 3/4" CPL	1	33,20 €	
119	86665558	TUBE RACC. BY-PASS CPL	1	15,40 €	
120	86665562	KIT TUBUL.RACCORD 1.24CPL	1	29,90 €	
121	86665575	TUBE RACC.GAZ/EAU RALLONG	1	17,50 €	
122	86665559	TUBE RACC. AVAL DISCO.CPL	1	16,00 €	
124	86665561	TUBE ECOULEMENT DISCO.CPL	1	14,50 €	
125	86665557	DISCONNECTEUR	1	40,70 €	
126	86665574	TUBE REMPLISSAGE CPL	1	23,60 €	
126.1	97549878	TUBE BY-PASS	1	9,80 €	
127	86665564	RACCORD EVACUATION CPL	1	12,40 €	
128	86665587	PIECES DE RACCORDEMENT	1	41,50 €	
133	86668058	PLATINE NUE	1	10,50 €	
134	86668614	SACHET ACCESSOIRES PLAT.	1	39,10 €	
135	86665606	ROBINET DARRET+VIDANGE	1	35,20 €	
136	94960689	UNION SUDO 359G 22-3/4"	1	Nous consulter ...	



**CITY 3.24**

**REGULATION PLANCHER CHAUFFANT**



8666N304A

## CITY 3.24

Réf.	Référence	Description	Qté	Tarif	Remarques
140	95363397	COFFRET	1	227,00 €	
141	95363388	BLOC SV-M.331D NEUF	1	979,00 €	
142	85000033	INTERRUPTEUR BIPOLAIRE	1	5,95 €	
143	85000035	INTERRUPTEUR BIPOLAIRE	1	6,40 €	
144	95365488	SONDE EXTERIEURE AF40	1	84,00 €	
145	96568003	RELAIS SCHRACK	1	24,70 €	