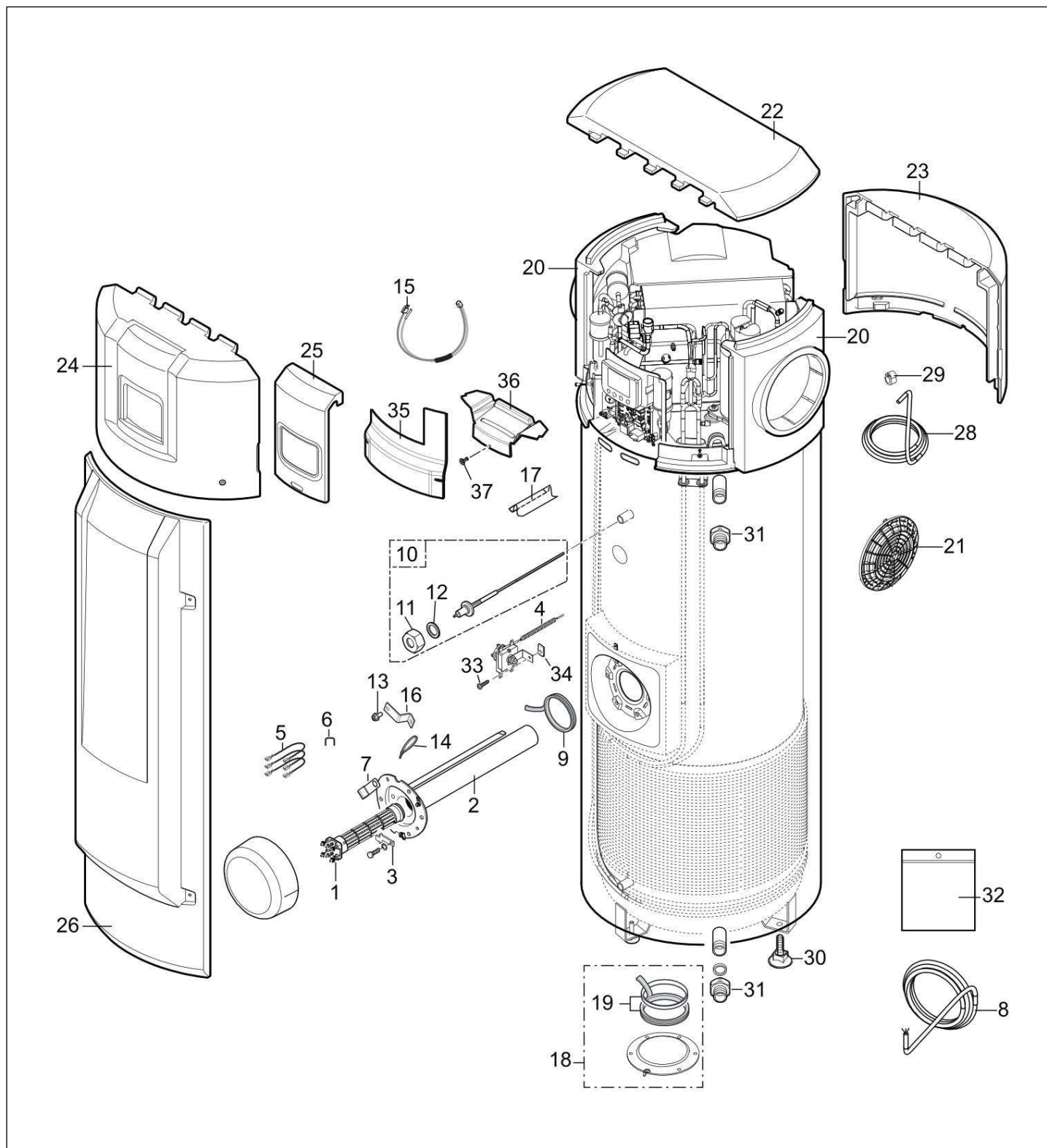


CHAUFFE-EAU THERMO-DYNAMIQUE TWH

Réf.	Référence	Description	Qté	Tarif	Substitut	Tarif Sub.	Remarques
0	7080066	CONDENSATEUR 17µf TWH200/300	1	44,70 €			
1	SFH41000	SUPPORT PAC TWH	1	62,30 €			
3	7611992	PRESSOSTAT HP CABLE	1	24,70 €			
4	SFH32178	FAISCEAU ELECTRIQUE TWH	1	67,40 €			Jusqu'à 06/2
4	7691468	FAISCEAU PRINCIPAL TWH	1	143,00 €			A partir de 07/2019
5	SFH24053	BOBINE EV TWH	1		SFH32178	67,40 €	
6	SFH40173	SUPPORT SONDE	1	1,05 €			
7	SFH31034	MODULE HMI TWH	1	78,00 €			
8	SFH20050	COMPRESSEUR TWH	1	420,00 €			
10	SFH33170	Connecteur terre TWH	1	1,05 €			
11	SFH37008	MOTO-VENTILATEUR TWH	1	176,00 €			
12	7641131	CARTE ELECTRONIQUE PCU-195	1	139,00 €			
13	SFH23108	Détendeur TWH	1	75,80 €			
14	SFH24052	Electrovanne frigo TWH	1	71,60 €			
15	SFH22234	PRESSOSTAT BP TWH	1	25,50 €			
16	SFH21038	Déshydrateur DCYC033S	1	18,30 €			
17	SFH40172	Support ventilateur TWH	1	17,00 €			
18	SFH41001	SUPPORT MODULE TWH	1	11,20 €			
19	SFH41002	CONDUIT AIR	1	18,80 €			
20	SFH98172	KIT JOINT MOUSSE TWH	1	6,60 €			
21	SFH40171	Support compresseur TWH	1	11,20 €			
22	SFH25298	BATTERIE TWH	1	261,00 €			
23	SFH12102	Bouchon valve laiton	1	1,05 €			
24	7642838	FAISCEAU 2 SONDAS BALLON TWH	1	20,60 €			
25	200020513	Sachet visserie PAC TWH	1	30,90 €			
26	7610320	ISOLATION COMPRESSEUR	1		7622250	20,70 €	
27	7680708	JOINT CONDUIT D'AIR	1	6,80 €			
28	7661361	ISOLATION TABLEAU	1	3,50 €			
29	7660902	ISOLATION BATTERIE A AILETTES	1	4,60 €			



CHAUFFE-EAU THERMO-DYNAMIQUE TWH

Réf.	Référence	Description	Qté	Tarif	Substitut	Tarif Sub.	Remarques
1	7614973	ELEMENT BARILLET 2400W CABLE	1		7730744	74,90 €	
2	7614372	CORPS CHAUFFE HZ-SS 100/150/20	1	71,90 €			
3	7607345	PLAQUETTE FIXATION ELEMENT B	1	24,00 €			
4	7601513	THERMOSTAT DE SECURITE	1	25,70 €			
5	200011080	FILS ALIMENTATION (X 3)	1	6,10 €			
6	300019070	PONT DE LIAISON	1	1,05 €			
7	95320240	CLIP CABLE A FIXER	1	2,10 €			
8	7603136	Câble alimentation	1	10,00 €			Jusqu'à 06/2019
8	7691468	FAISCEAU PRINCIPAL TWH	1	143,00 €			A partir de 07/2019
9	95013133	JOINT A LEVRE D.82MM	1	4,40 €			
10	200021118	ANODE ACI + RACCORD 3/4"	1	27,10 €			
11	300027388	RACCORD FEMELLE G3/4" - Ø15	1	5,50 €			
12	95013060	JOINT VERT 24X17X2	1	1,05 €			
13	7617252	VIS HM5X10 CRANTE DIN7500D	1	1,05 €			
14	95320112	COLLIER INSULOK 18R	1	1,05 €			
15	300025716	CABLE ANODE ACI	1	5,00 €			
16	7611795	TOLE DE MAINTIEN CABLE	1	4,10 €			
17	95365613	SEPARATEUR DOIGT GANT LG.90n	1	3,30 €			
18	89525501	TAMPON SUPERIEUR PLEIN + JOIN	1	69,40 €			
19	89705511	JOINT 7MM + JONC 5MM	1	13,50 €			
20	300025193	BUSE	1	17,10 €			
21	300025194	GRILLE	1	4,80 €			
22	300025192	COIFFE SUPERIEURE	1	27,60 €			
23	200020278	COIFFE ARRIERE+ ENTRETOISES I	1	44,30 €			
24	200020279	COIFFE AVANT + ENTRETOISES E	1	42,40 €			
25	300025216	ENJOLIVEUR DE DIETRICH	1	17,80 €			
26	300025930	CAPOT AVANT TWH	1	83,30 €			
28	94994712	TUBE PVC D16X12	1	2,20 €			
29	S101017	PRESSE-TUBE 135 0107 599 02	1	73,90 €			
30	97860646	PIED REGLABLE M10 X 35	1	1,55 €			
31	7605675	Raccord diélectrique 3/4	1	4,90 €			
32	200020217	VISSERIE HABILLAGE TWH	1	14,10 €			
33	95770693	VIS SIM EC CB 7X15.9	1	1,05 €			
34	97758856	ECROU RAPID	1	1,05 €			
35	7673491	DEFLECTEUR CARTE	1	20,80 €			
36	7674250	PROTECTION ISOLATION	1	30,40 €			
37	95770690	VIS SIM CB 3,94X9,5	1	1,05 €			