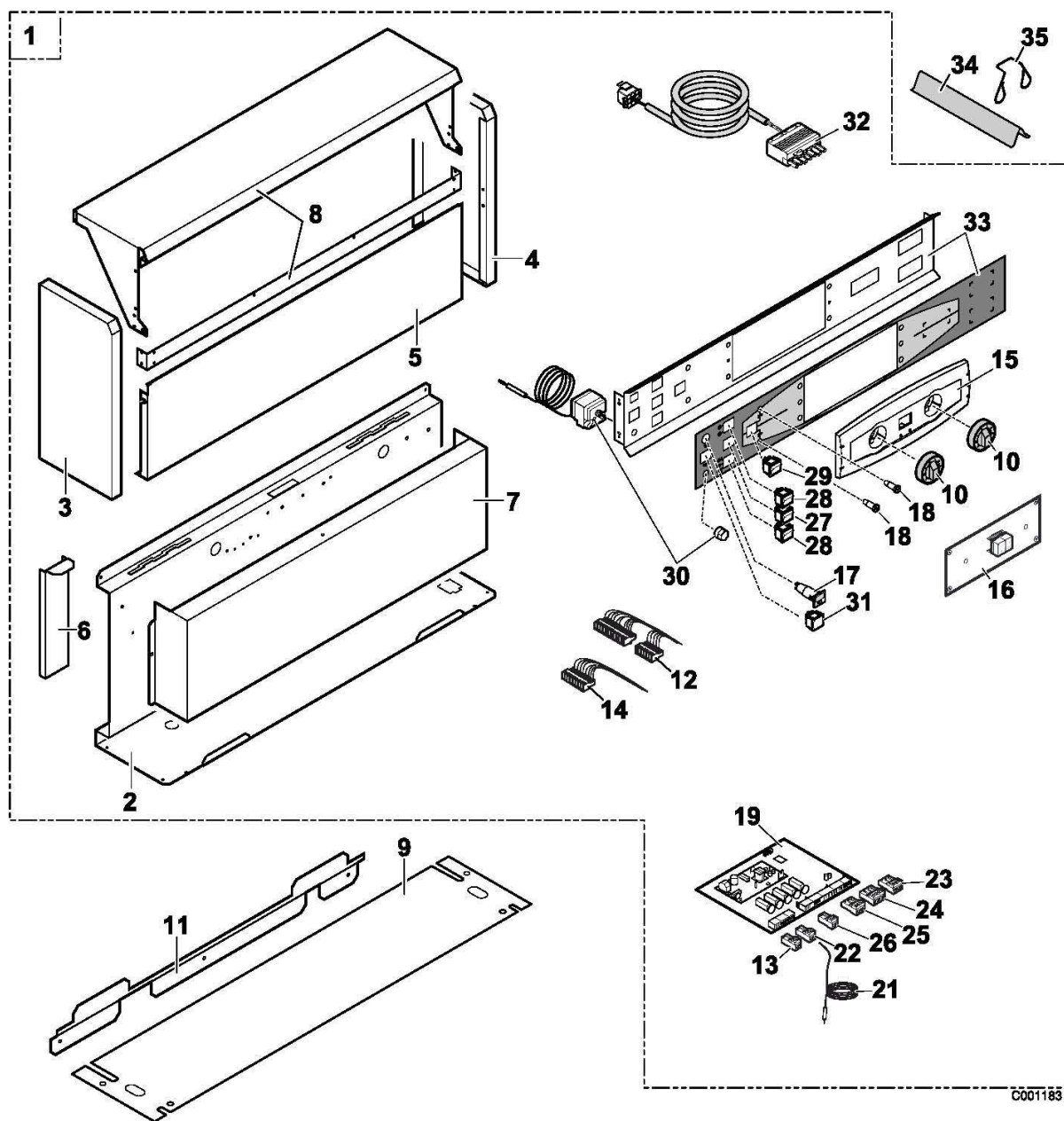


TABLEAU GT 330/430/530/GTUC330 B3

Pièces détachées

Vue Principale



C001183

TABLEAU GT 330/430/530/GTUC330 B3

Réf.	Référence	Description	Qté	Tarif	Remarques
1	10007509	COLIS TABLEAU LATERAL B3 MD140	1	Nous consulter ...	
2	200009630	FOND SUPPORT TAB LAT MGP	1	104,00 €	
3	200009380	PANNEAU LAT.GAUCHE CPLT	1	100,00 €	
4	200009381	PANNEAU LAT. DROIT CPLT	1	100,00 €	
5	200009470	PANNEAU AVANT PEINT RAL 7016	1	22,30 €	
6	85538058	ARRET OUVERTURE	1	4,75 €	
7	85538061	PROTECTION CARTES	1	28,50 €	
8	200009631	SUPPORT FACADE + TRAVERSE MGP	1	157,00 €	
9	85530540	CACHE OUVERTURE CHAPITEAU	1	18,10 €	
10	82188973	BOUTON DE REGLAGE	1	7,70 €	
11	85538059	PLATINE DE FIXATION	1	10,40 €	
12	200005025	FAISCEAU DE BASE GT330	1	45,40 €	
13	95317505	CONNECTEUR HELLA	1	1,30 €	
14	200009523	FAISCEAU BRULEUR GT 330 TABLEAU LATER.	1	27,00 €	
15	300005133	MODULE B3	1	18,80 €	
16	200005084	CARTE UC AFFICHAGE BASE B2 TA	1	60,10 €	
17	95340286	DISJONCTEUR 10A TS710/10A	1	10,40 €	
18	95216281	VOYANT VERT ROND	1	3,30 €	
19	200004948	CARTE RELAIS BASE B2 TA	1	138,00 €	
21	95362446	SONDE KVT 60 LG.1M	1	21,30 €	
22	300008953	CONN RAST 5 2 PTS SCH	1	2,95 €	
23	300009075	CONNECTEUR 3 PTS ALIMENTATION	1	7,50 €	
24	200006051	CONNECTEUR 4PT VA+CS OR	1	16,10 €	
25	300009074	CONNECTEUR 3 PTS JAUNE CIRCULATEUR	1	7,60 €	
26	85754920	CONNECTEUR 2PTS THERMOSTAT AMBIANCE	1	7,20 €	
27	95325027	INTERRUPTEUR BIPOLAIRE VERT MARCHE/AI	1	8,45 €	
28	85000035	INTERRUPTEUR BIPOLAIRE	1	7,40 €	
29	85000034	INTERRUPTEUR TEST STB	1	8,10 €	
30	85000032	THERMOSTAT DE SECURITE 110°	1	123,00 €	
31	95216220	VOYANT ROUGE	1	4,55 €	
32	85554906	CABLE BRULEUR TAP	1	86,50 €	
33	200005222	FACADE TABLEAU B3 + PEAU B3	1	70,40 €	
34	97581286	RESSORT DE MAINTIEN	1	1,30 €	
35	95365613	SEPARATEUR DE DOIGT DE GANT	1	2,95 €	