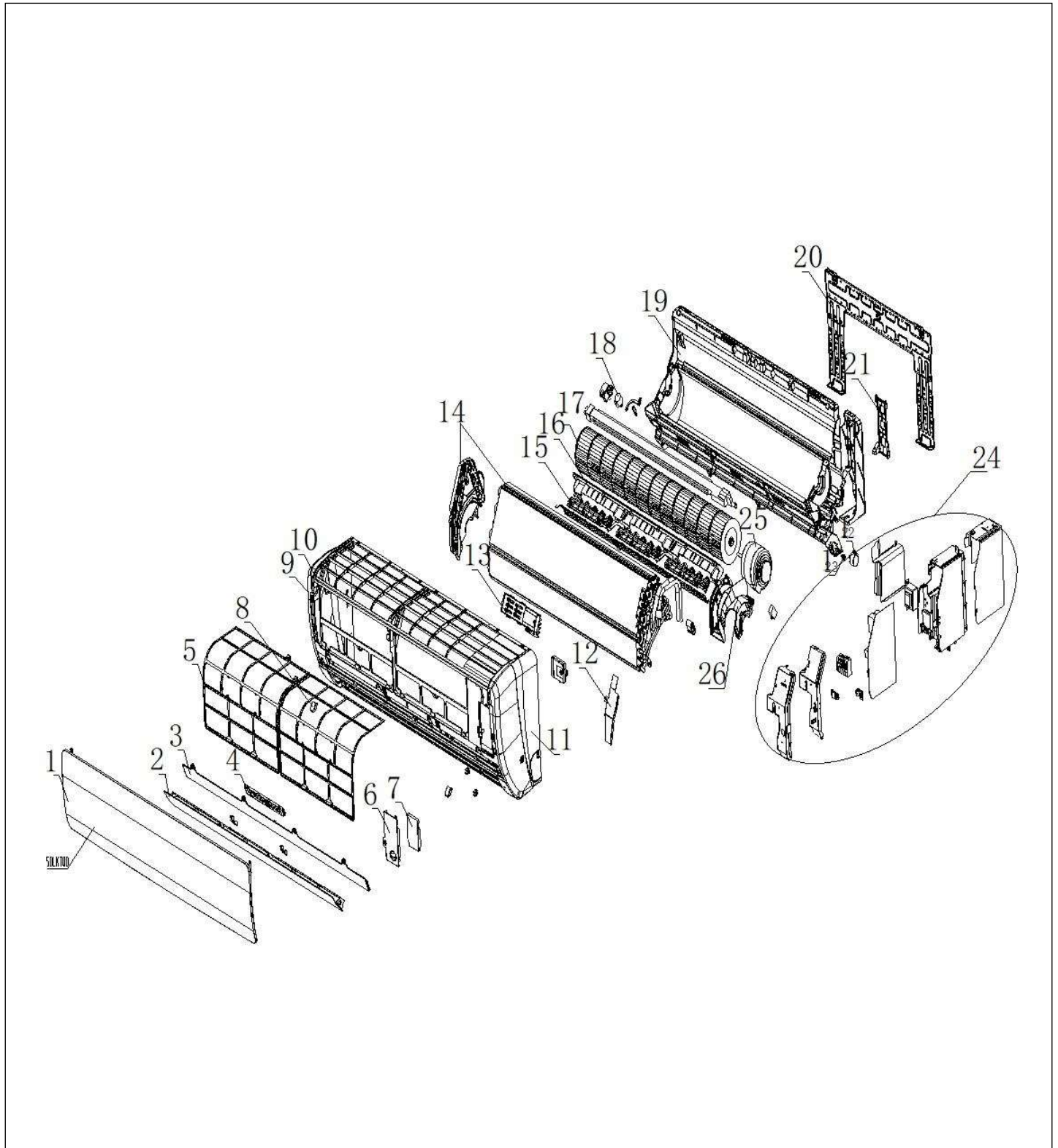


## Unité intérieure murale UME 20-25-35-50

Réf.	Référence	Description	Qté	Tarif	Substitut	Tarif Sub.	Remarques
1	7729231	VOLET AVANT	1	Nous consulter ...			⊘
2	7729232	AFFICHEUR	1	29,20 €			
3	7693456	FILTRE 20-25-35	1	2,20 €			
4	7729233	VIS COUVERCLE	1	Nous consulter ...			⊘
5	7729260	COUVERCLE PROTECTION CABLA	1	Nous consulter ...			⊘
6	7729261	PANNEAU LATERAL DROIT	1	Nous consulter ...			⊘
7	7729262	PANNEAU ANTI PROJECTION	1	Nous consulter ...			⊘
8	7729263	LAMES GUIDE AIR	1	Nous consulter ...			⊘
9	7729264	MOTEUR	1	Nous consulter ...			⊘
10	7693567	PROTECTION MOTEUR 20-25-35	1	1,40 €			
11	7729265	COUVERCLE	1	Nous consulter ...			⊘
12	7693531	MANCHON AXE 20-25-35	1	1,05 €			
13	7693529	MOTEUR PAS A PAS OSCILLATION	1	3,70 €			
14	7693511	PROTECTION BOITIER CONTRÔLE	1	2,00 €			
15	7693579	BOITIER DE CONTRÔLE ASSEMBLI	1	73,10 €			
16	7693509	FIXATION TUBE 20-25-35-50	1	1,05 €			
17	7729266	DOSSERET	1	Nous consulter ...			⊘
18	7693503	CHASSIS 20-25-35	1	20,30 €			
19	7729267	VOLUTE	1	Nous consulter ...			⊘
20	7729268	JOINT ROULEMENT	1	Nous consulter ...			⊘
21	7731335	FIXATION JOINT ROULEMENT	1	Nous consulter ...			⊘
22	7693494	VENTILATEUR 20-25-35	1	12,80 €			
23	7693478	EVAPORATEUR (BATTERIE A AILE)	1	87,60 €			
23	7693479	EVAPORATEUR (BATTERIE A AILE)	1	87,60 €			
24	7729269	GRILLE INTERMEDIAIRE	1	Nous consulter ...			⊘
25	7729270	PANNEAU LATERAL GAUCHE	1	Nous consulter ...			⊘
26	7693491	VOLUTE 20-25-35	1	1,05 €			
27	7729271	PANNEAU DECORATIF	1	Nous consulter ...			⊘



Unité intérieure murale UME 20-25-35-50

Réf.	Référence	Description	Qté	Tarif	Substitut	Tarif Sub.	Remarques
1	7729272	VOLET AVANT	1	Nous consulter ...			⊘
2	7729273	VOLET AIR	1	Nous consulter ...			⊘
3	7729275	PANNEAU DECORATIF	1	Nous consulter ...			⊘
4	7729276	AFFICHEUR	1	Nous consulter ...			⊘
5	7693457	FILTRE 50	1	2,70 €			
6	7693460	COUVERCLE PROTECTION CABLA	1	2,30 €			
7	7729278	COUVERCLE PROTECTION CABLA	1	Nous consulter ...			⊘
8	7729279	VIS COUVERCLE	1	Nous consulter ...			⊘
9	7729280	PANNEAU LATERAL GAUCHE	1	Nous consulter ...			⊘
10	7729281	GRILLE INTERMEDIAIRE	1	Nous consulter ...			⊘
11	7729283	PANNEAU LATERAL DROIT	1	Nous consulter ...			⊘
12	7729262	PANNEAU ANTI PROJECTION	1	Nous consulter ...			⊘
13	7729284	TELECOMMANDE	1	Nous consulter ...			⊘
14	7693480	EVAPORATEUR (BATTERIE A AILE)	1	184,00 €			
15	7729286	LAME GUIDE AIR	1	Nous consulter ...			⊘
16	7693492	VOLUTE 50	1	1,05 €			
17	7693495	VENTILATEUR 50	1	17,80 €			
18	7693530	MOTEUR PAS A PAS OSCILLATION	1	4,30 €			
19	7693504	CHASSIS 50	1	26,30 €			
20	7693507	DOSSERET 50	1	4,10 €			
21	7693509	FIXATION TUBE 20-25-35-50	1	1,05 €			
22	7693530	MOTEUR PAS A PAS OSCILLATION	1	4,30 €			
23	7729289	MANCHON AXE	1	Nous consulter ...			⊘
24	7693580	BOITIER DE CONTRÔLE ASSEMBLI	1	111,00 €			
25	7693565	MOTEUR 50	1	67,40 €			
26	7693568	PROTECTION MOTEUR 50	1	1,40 €			