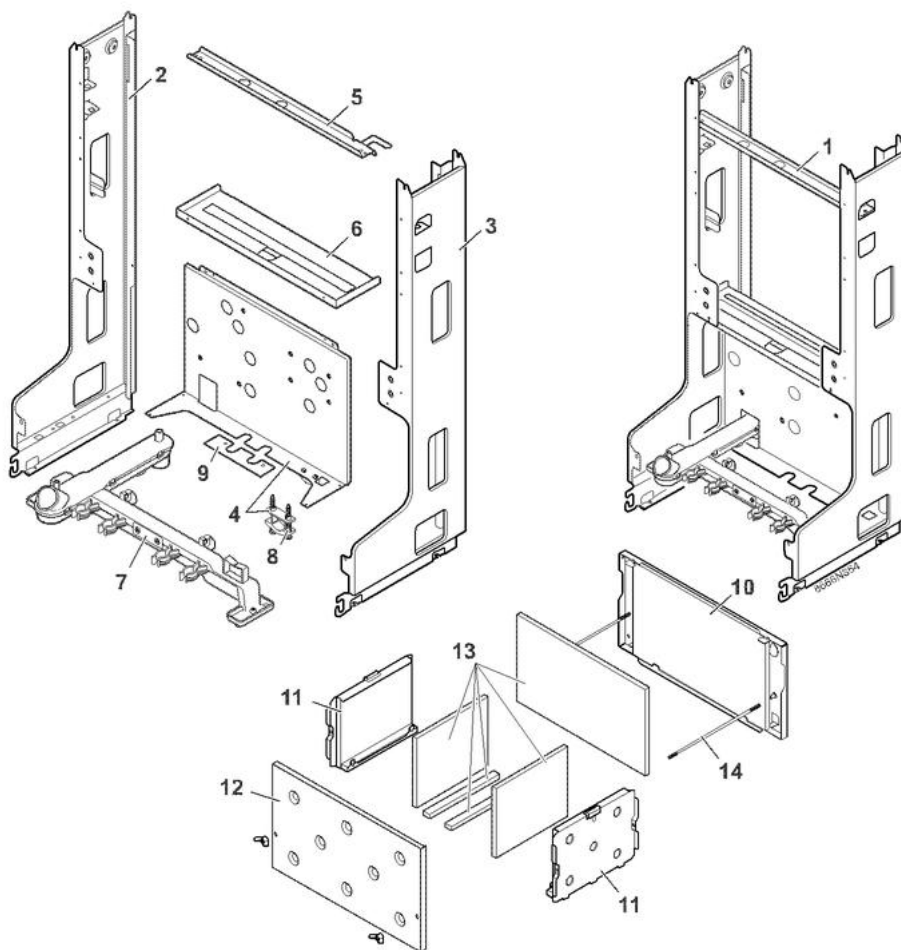


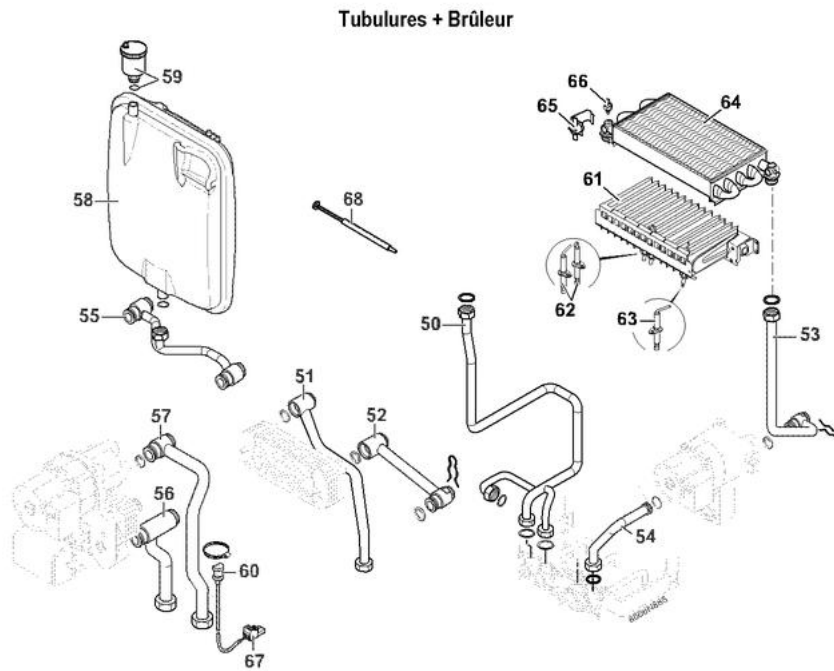
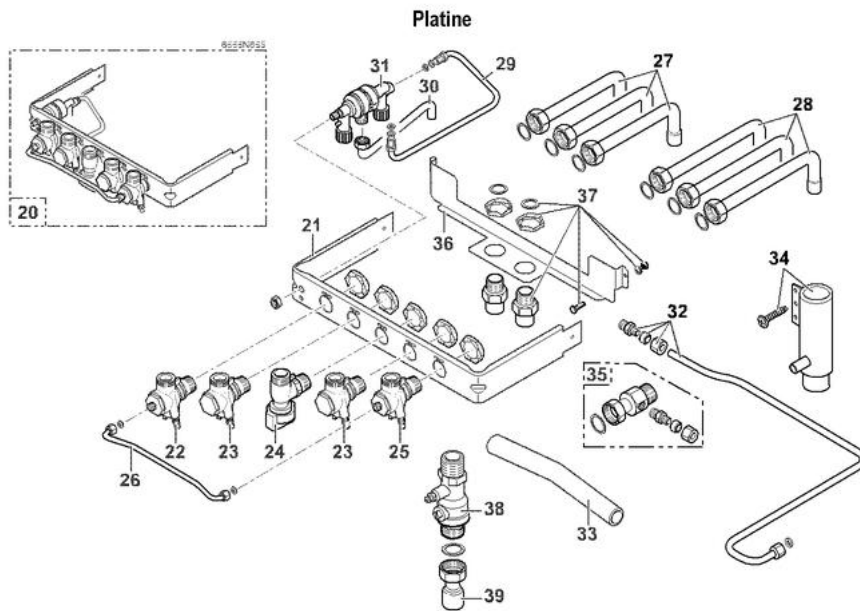
City 3.24/II GN

8666-4564C

Châssis + Foyer

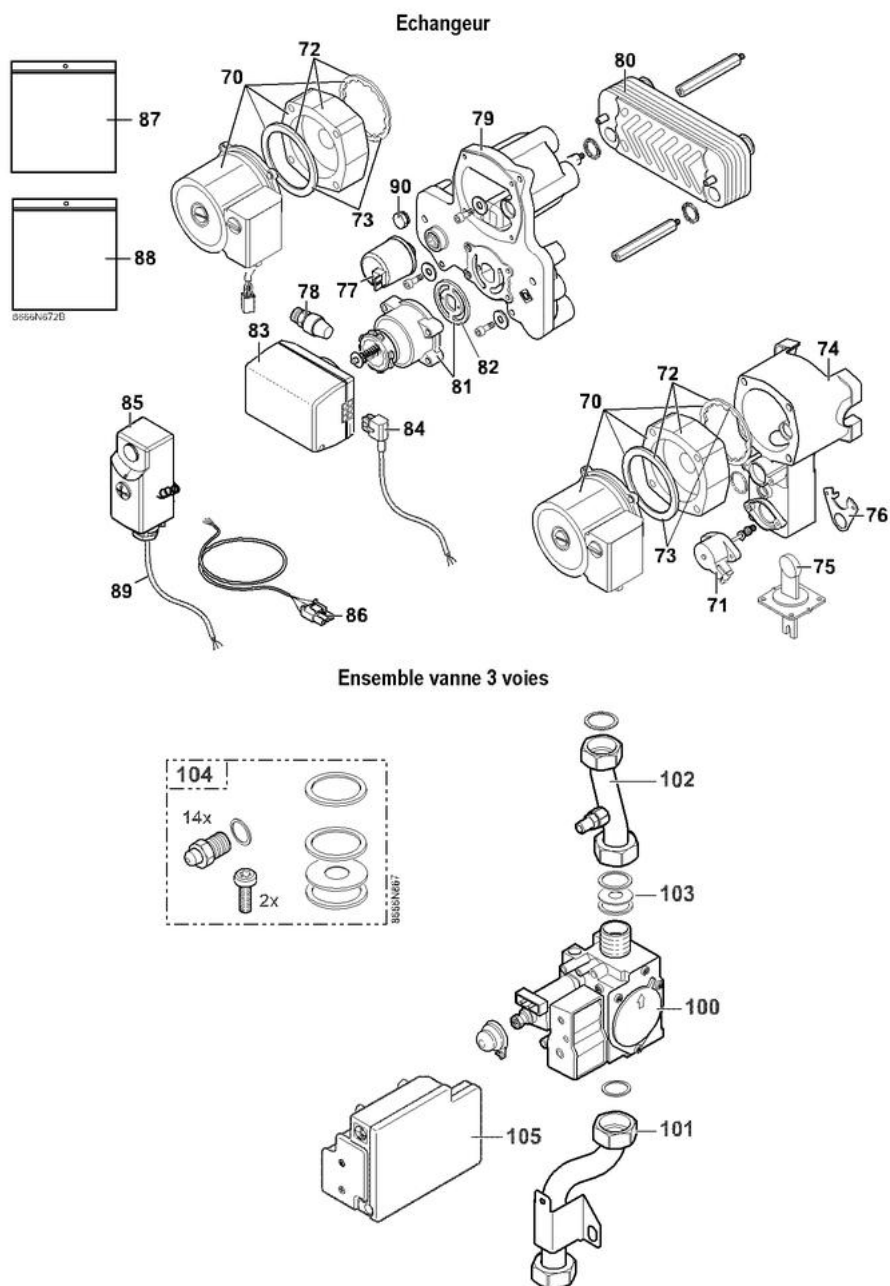


Réf.	Référence	Description	Qté	Tarif	Remarques
1	86668601	CHASSIS CPL	1	207,00 €	
2	86665500	MONTANT GAUCHE CPL	1	60,60 €	
3	86665501	MONTANT DROIT CPL	1	60,60 €	
4	86665588	SUPPORT CHASSIS	1	Nous consulter ...	
5	86665503	SUPPORT DE VASE CPL	1	30,30 €	
6	86665589	SUPPORT INFERIEUR VASE	1	17,60 €	
7	86665504	SUPPORT DE TUBULURES CPL	1	19,80 €	
8	86665505	SERRE-CABLE CPL	1	Nous consulter ...	
9	86668059	TOLE DE MAINTIEN TUBES	1	12,80 €	
10	86665507	FOND DE FOYER CPL	1	36,30 €	
11	86668544	PLAQUE LAT.FOYER ISOLEE	1	17,00 €	
12	86668545	PLAQUE AV.FOYER ISOLEE	1	17,00 €	
13	86665508	KIT ISOLATION FOYER	1	32,80 €	
14	86665509	KIT TIGE FIXATION PLAQ.AV	1	13,20 €	



CITY 3.24/II

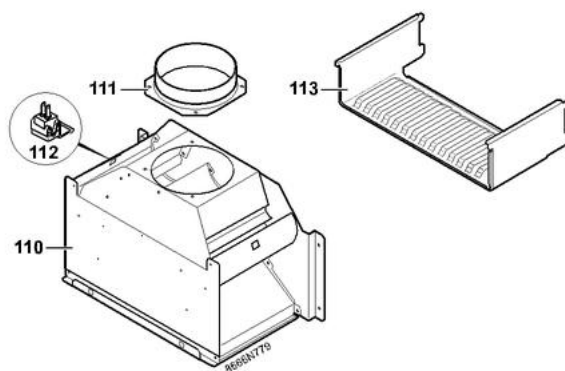
Réf.	Référence	Description	Qté	Tarif	Remarques
20	86668506	PLATINE RACCORD. 1.24 CPL	1	194,00 €	
21	86665551	PLATINE DE RACC. NUE+FIX.	1	12,50 €	
22	86665552	ROBINET DEPART CHAUFF.CPL	1	34,40 €	
23	86665553	ROBINET 3/4" AVEC PIQUAGE CPL	1	33,20 €	
24	86665554	ROBINET GAZ CPL	1	29,90 €	
25	86665555	ROBINET 3/4" CPL	1	33,20 €	
26	86665558	TUBE RACC. BY-PASS CPL	1	15,40 €	
27	86665562	KIT TUBUL.RACCORD 1.24CPL	1	29,90 €	
28	86665575	TUBE RACC.GAZ/EAU RALLONG	1	17,50 €	
29	86665559	TUBE RACC. AVAL DISCO.CPL	1	16,00 €	
30	86665561	TUBE ECOULEMENT DISCO.CPL	1	14,50 €	
31	86665557	DISCONNECTEUR	1	40,70 €	
32	86665574	TUBE REMPLISSAGE CPL	1	23,60 €	
33	97549878	TUBE BY-PASS	1	9,80 €	
34	86665564	RACCORD EVACUATION CPL	1	12,40 €	
35	86665587	PIECES DE RACCORDEMENT	1	41,50 €	
36	86668058	PLATINE NUE	1	10,50 €	
37	86668614	SACHET ACCESSOIRES PLAT.	1	39,10 €	
38	86665606	ROBINET DARRET+VIDANGE	1	35,20 €	
39	94960689	UNION SUDO 359G 22-3/4"	1	Nous consulter ...	
50	86665590	TUBE DEPART ECH.CHAUF.CPL	1	49,80 €	
51	86665591	TUBE RETOUR PRIM.CPL	1	31,40 €	
52	86665592	TUBE SORTIE ECH.PLAQ.CPL	1	33,20 €	
53	86665593	TUBE RET. ECH CHAUF.CPL	1	28,40 €	
54	86665594	TUBE RETOUR PRIM.CPL	1	20,90 €	
55	86665595	TUBE RACCORD.VASE DEXP.	1	43,80 €	
56	86665596	TUBE RET.PLANCH.CHAUF.CPL	1	31,40 €	
57	86665597	TUBE DEP.PLANCH.CHAUF.CPL	1	34,40 €	
58	86665598	VASE D'EXPANSION 12L CPL	1	139,00 €	
59	94918141	PURGEUR AIR AUTOM.+JOINT	1	20,10 €	
60	95362437	SONDE DEPART VF 60 LG.1M	1	20,00 €	
61	200002337	BRULEUR GN 14 BECS	1	107,00 €	
62	86665520	ELECTRODE ALLUMAGE SET	1	22,70 €	
63	86665521	SONDE D'IONISATION CPL	1	20,90 €	
64	86665577	ECHANGEUR CHAUFFAGE CPL	1	224,00 €	
65	86665534	THERMOSTAT DE SECURITE 105° + CLIP	1	16,60 €	
66	95362452	SONDE DEPART CHAUFF. / MAINTIEN TEMP. E	1	11,20 €	
67	86665005	CONN 2PT MONTE S.DEPART	1	3,80 €	
68	97385252	SERINGUE 1GR	1	3,80 €	



CITY 3.24/II

Réf.	Référence	Description	Qté	Tarif	Remarques
70	95132296	CIRCULATEUR WILO	1	187,00 €	
71	95100502	MOTEUR PAS A PAS	1	104,00 €	
72	86665541	EMBASE CIRCULATEUR CPL	1	46,20 €	
73	86665576	JOINTS CIRCULATEUR (SET)	1	12,80 €	
75	97509052	CLAPET V3V	1	6,70 €	
76	86665532	BRIDE VANNE 3 VOIES CPL	1	12,20 €	
77	300000831	MANOMETRE ELEC HUBA 505 G3/8	1	34,60 €	
78	86665533	SOUPAPE DE SECURITE 3 BAR 1/2"	1	21,90 €	
79	86665601	PLATINE PLANCHER CHAUFF.	1	326,00 €	
80	86665602	ECHANGEUR A PLAQUES CPL	1	225,00 €	
81	86665603	VANNE 3 VOIES CPL	1	62,70 €	
82	95013082	JOINT VANNE 3 VOIE	1	12,50 €	
83	94908643	MOTEUR VANNE 3 VOIES	1	167,00 €	
84	86665000	CABLE VANNE 3 VOIES	1	10,30 €	
85	95363369	THERMOSTAT DE SECURITE TG 9C2.70301	1	40,80 €	
86	86665001	FAISC ELEC POMPE PLANCHER	1	6,20 €	
87	86665604	SACHET VISS.PLANCH.CHAUFF	1	34,80 €	
88	86665605	SACHET JOINTS PLANCH.CHAU	1	12,80 €	
89	86665007	FAISC ELEC T-STAT	1	5,55 €	
90	94950078	BOUCHON G3/8"	1	5,45 €	
100	86665660	VANNE GAZ SIT GN 0845-046	1	124,00 €	
101	86665774	TUB ARRIVEE GAZ CPL	1	14,50 €	
102	86665775	TUB GAZ VANNE-NOUR. CPL	1	14,50 €	
103	86665525	DIAPHRAGME GN CPL	1	11,50 €	
103	200000972	DIAPHRAGME D.5.4 GN CPL	1	11,20 €	
104	86667228	KIT CONVERSION GN/SIT	1	19,50 €	
104	86667229	KIT CONVERSION BP/SIT	1	20,00 €	
105	95361706	COFFRET DE SECURITE 577 DBC	1	88,00 €	

Antirefouleur



CITY 3.24/II

Réf.	Référence	Description	Qté	Tarif	Remarques
110	86665569	ANTIREFOULEUR CPL	1	92,50 €	
111	86665506	BUSE CPL	1	15,60 €	
112	95362443	SONDE ANTIREFOULEUR	1	15,10 €	
113	86668019	PLAQUE ANTI-RAYONNEMENT	1	10,70 €	

Habillage

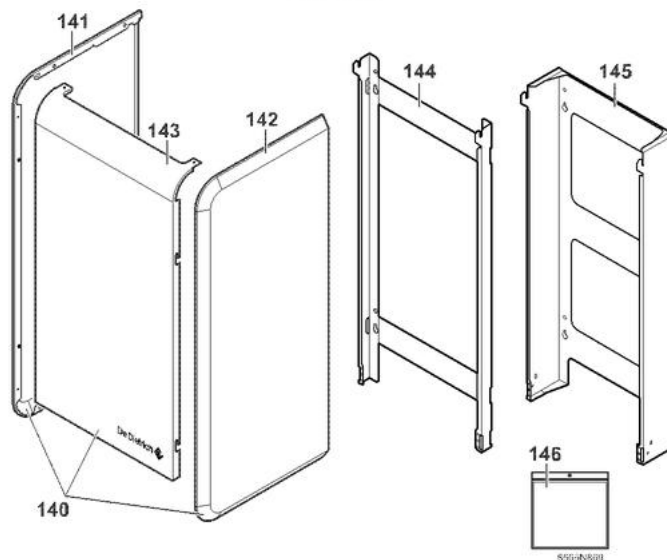
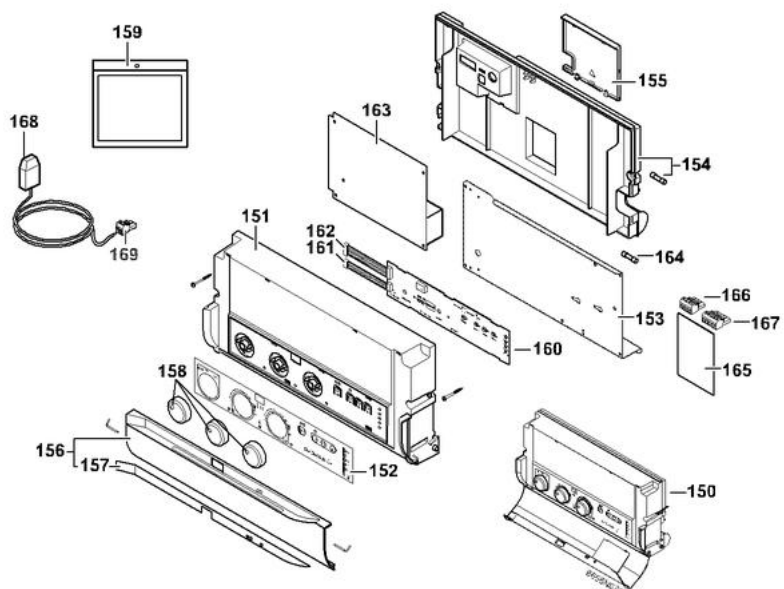


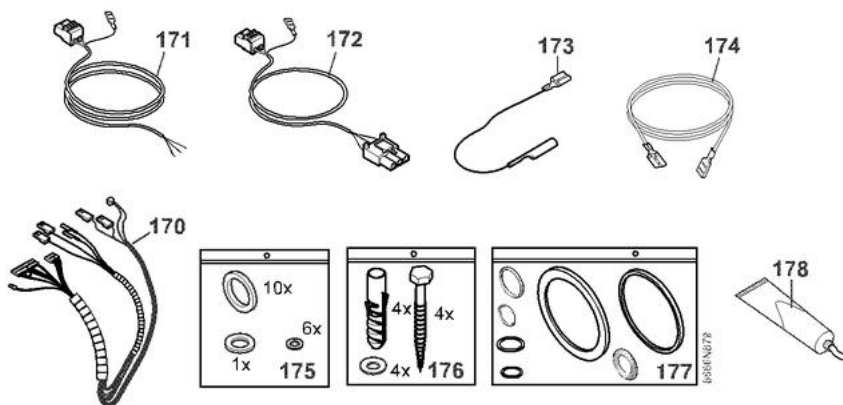
Tableau de commande



CITY 3.24/II

Réf.	Référence	Description	Qté	Tarif	Remarques
140	86668540	HABILLAGE CPL CHEMINEE	1	174,00 €	
141	86668549	PANNEAU LAT. GAUCHE CPL	1	60,60 €	
142	86668550	PANNEAU LAT. DROIT CPL	1	60,60 €	
143	86668551	PANNEAU AV. CPL CHEMINEE	1	47,90 €	
144	86661517	DOSSERET ASSEMBLE	1	35,10 €	
145	86660543	DOSSERET REHAUSSE	1	94,60 €	
146	86665536	SACHET VISSERIE CHAUDIERE	1	33,70 €	
150	86668873	TABL CDE 3.24-II GN CPLT	1	541,00 €	
151	97525362	FACADE TABLEAU COMM.PREM.	1	20,90 €	
152	96559151	PEAU FACADE	1	5,85 €	
153	86668812	SUPPORT CARTES PREMONTE	1	12,50 €	
154	86665545	COUVERCLE ARRIERE CPL	1	21,50 €	
155	97525312	COUVERCLE RACCORD.	1	1,35 €	
156	86665765	VOLET PREMONTE CITY/II	1	32,50 €	
157	96559121	PEAU VOLET AQUATRONIC	1	3,50 €	
158	86665547	BOUTON DE REGLAGE CITY	1	23,70 €	
159	86665548	KIT ACCESSOIRE TABLEAU	1	51,20 €	
160	88065512	CARTE AFFICHAGE CPL	1	74,80 €	
161	88064808	BRETELLE DE RACCORD. 10PT	1	6,30 €	
162	88064809	BRETELLE DE RACCORD. 14PT	1	6,80 €	
163	88065580	CARTE UC CITY 3.24/II PR	1	266,00 €	
164	96547000	FUSIBLE 4A	1	1,85 €	
165	88065535	CARTE VANNE 3V DIEMATIC	1	107,00 €	
166	85754907	CONN 4PT V3V	1	7,70 €	
167	85754908	CONN 5PT MONTE TS+POMPE	1	7,50 €	
168	95362450	SONDE EXTERIEURE AF60	1	34,70 €	
169	86665010	CONN 2PT MONTE SONDE EXT	1	5,45 €	

Faisceaux



CITY 3.24/II

Réf.	Référence	Description	Qté	Tarif	Remarques
170	86664995	FAISCEAU CITY 3.24 CH	1	60,40 €	
171	86664978	CABLE D'ALIMENTATION	1	15,30 €	
172	86665002	CABLE POMPE	1	14,10 €	
173	86665003	FIL SONDE DIONISATION	1	2,40 €	
174	86664929	FIL DE MISE A LA MASSE	1	11,30 €	
175	86665565	JOINTS PLATINE (SACHET)	1	14,50 €	
176	86665566	SACHET FIXATION DOSSERET	1	11,70 €	
177	86665567	JOINTS CHAUDIERE (SACHET)	1	26,30 €	
178	97310700	GRAISSE POUR JOINT TORIQUE	1	61,30 €	