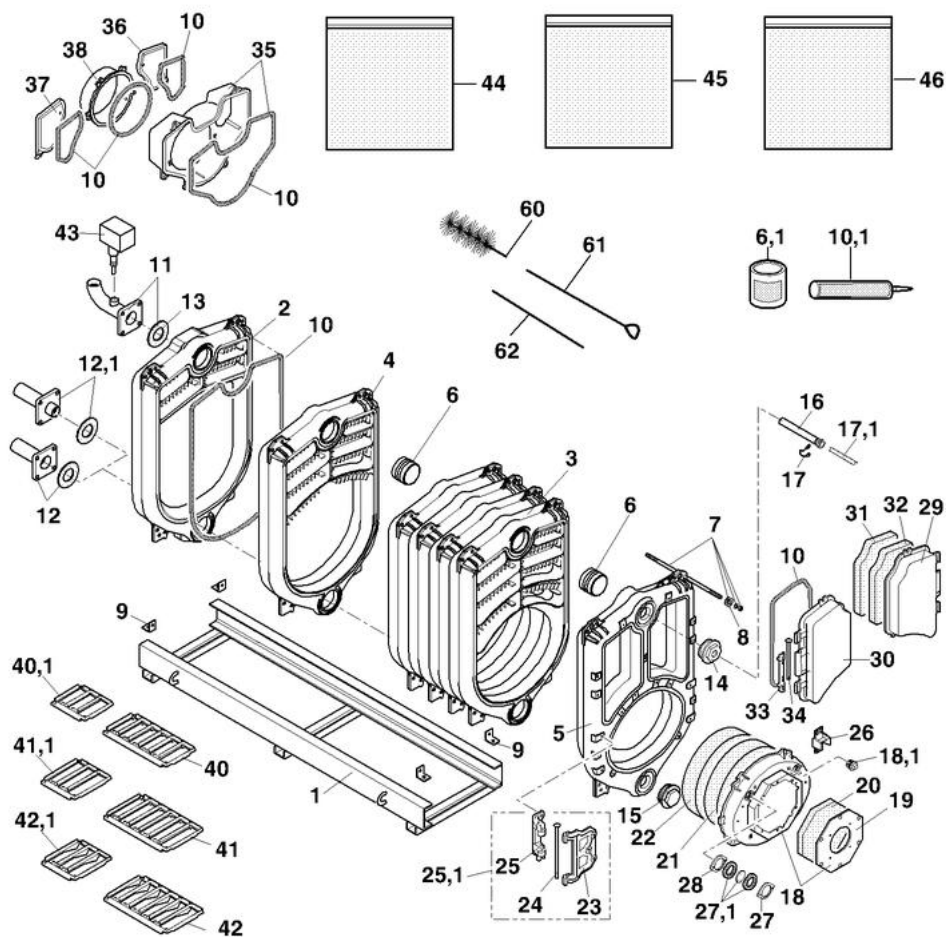


8229-4080F

GT 400
GT 400 K
GT 400 DIEMATIC-m Delta
GT 400 E
GT 400 DIEMATIC

CORPS DE CHAUDIÈRE ET ACCESSOIRES
KESSELKÖRPER UND ZUBEHÖRTEILE



8229N021D

A00101

GT 400

Réf.	Référence	Description	Qté	Tarif	Remarques
1	82298900	CHASSIS ASS. GT407-408	1	Nous consulter ...	
1	82298901	CHASSIS ASS. GT409-410	1	Nous consulter ...	
1	82298902	CHASSIS ASS. GT411-412	1	Nous consulter ...	
1	82298903	CHASSIS ASS. GT413-414	1	Nous consulter ...	
2	82298940	ELEMENT ARRIERE COMPLET	1	1311,00 €	
3	82290029	ELEMENT INTERM. NORMAL	1	1128,00 €	
4	82290030	ELEMENT INTERM. SPECIAL	1	1103,00 €	
5	82298941	ELEMENT AVANT COMPLET	1	1218,00 €	
6	80050200	NIPPLE FONTE D125/105 H.60MM	1	47,10 €	
6.1	94305027	ENDUIT MONTAGE NIPPLE 300GR	1	16,90 €	
7	82298919	TIGE ASSEMBL.M14 LG.425	1	7,50 €	
7	82298920	TIGE ASSEMBL.M14 LG.620	1	10,00 €	
7	82298921	TIGE ASSEMBL.M14 LG.784	1	10,60 €	
8	97540120	RESSORT TIGE DASSEMBLAGE	1	3,90 €	
9	97525232	EQUERRE DE FIXATION PEINT	1	7,50 €	
10	95086032	JOINT D.10.5 SILICONE (1M)	1	13,60 €	
10.1	94285095	MASTIC SILICONE TRANSLUCIDE TUBE 310ML	1	42,50 €	
11	82298923	TUBULURE DEPART GT400 7A10	1	111,00 €	
11	82298918	TUBULURE DEPART+JT GT400 11A14	1	122,00 €	
12	81048965	COLLECTEUR RET.+JOINT 5A11EL	1	92,60 €	
12.1	82298922	BRIDE RET.+TUBE REPART+JT 11A14	1	98,10 €	
13	95014135	JOINT 162 X 120 X 4	1	8,35 €	
14	82020028	BOUCHON 2 1/2" PERCE 1/2"	1	19,70 €	
15	80130028	BOUCHON 2-1/2 NON PERCE	1	21,20 €	
16	85000027	DOIGT DE GANT 1/2 LG200	1	24,60 €	
17	97581286	RESSORT DE MAINTIEN	1	1,10 €	
17.1	95365613	SEPARATEUR DE DOIGT DE GANT	1	2,50 €	
18	82298911	PORTE FOYERE PLEINE 9-14E	1	551,00 €	
18	82298910	PORTE FOYERE D.190 CPL	1	742,00 €	
18	82298938	PORTE FOYERE D.135 CPL	1	742,00 €	
18	82298947	PORTE FOYER GT400	1	779,00 €	
18	83398900	PORTE FOYERE D.175 CPL	1	742,00 €	
18	83398901	PORTE FOYERE D.250 CPL	1	742,00 €	
18	82298914	PORTE FOYERE D.240 CPL	1	742,00 €	
18	82298915	PORTE FOYERE D.290 CPL	1	742,00 €	
18	82298943	PORTE FOYERE DIAM.SUR DDE	1	742,00 €	
18.1	94950050	BOUCHON NR290 1/4"	1	2,40 €	
19	82290532	PLAQUE ACIER PTE PLEINE	1	104,00 €	
19	82290534	PLAQUE ACIER PERCEE D.290	1	256,00 €	
19	82290546	PLAQUE ACIER PERCEE D.135	1	256,00 €	
19	83390508	PLAQUE ACIER PERCEE D.175	1	245,00 €	
19	83390509	PLAQUE ACIER PERCEE D.250	1	245,00 €	
19	82290531	PLAQUE ACIER PERCEE D.190	1	256,00 €	
19	82290533	PLAQUE ACIER PERCEE D.240	1	256,00 €	
19	82290548	PLAQUE ACIER PERC.SUR DDE	1	266,00 €	
20	97550258	PROTECTION REHAUSSE	1	10,50 €	
21	97550259	PROTECTION PORTE FOYERE	1	18,40 €	
22	97550260	ISOLATION PORTE FOYERE	1	77,50 €	
23	82290204	CHARNIERE RAPPORTEE	1	Nous consulter ...	

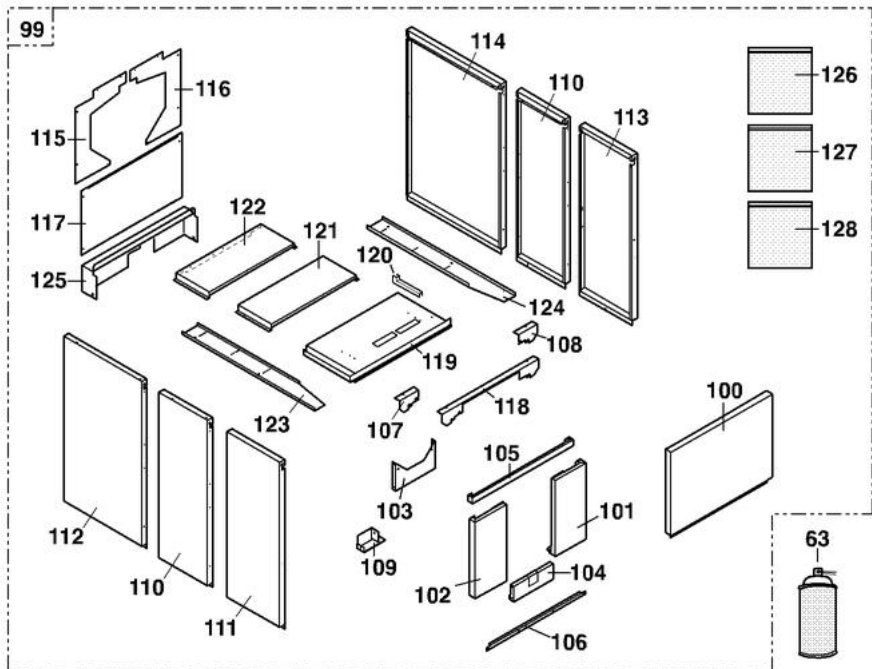
GT 400

24	97560213	AXE PORTE FOYERE D.16	1	4,25 €
25	82290205	CHARNIERE PORT FOYERE PTE	1	33,30 €
25.1	82298944	ENSEMBLE CHARNIERES D.18	1	82,30 €
26	82290206	RAMPE PEINTE	1	5,05 €
27	97570027	BRIDE DU REGARD	1	8,55 €
27.1	80157700	VERRE DE VOYANT + JOINTS	1	14,20 €
28	95010080	JOINT POUR VOYANT	1	0,83 €
29	82298905	PORTE RAMONAGE D.CPLTE	1	214,00 €
30	82298906	PORTE RAMONAGE GAUCHE CPL	1	218,00 €
31	97550256	ISOLATION PORTE RAMONAGE	1	27,00 €
32	97550257	PROTECTION PORTE RAMONAGE	1	17,00 €
33	82290202	CHARNIERE	1	21,30 €
34	97560214	AXE PORTE RAMONAGE D.12	1	4,25 €
35	82298907	BOITE A FUMEE COMPLETE	1	153,00 €
36	82298908	TRAPPE RAMONAGE DROITE	1	45,50 €
37	82298909	TRAPPE RAMONAGE GAUCHE	1	45,50 €
38	82298916	BUSE FUMEE D.250 7A10EL	1	75,20 €
38	82298917	BUSE FUMEE D.300 11A14EL	1	67,10 €
40	82290010	TURBULATEUR SUPERIEUR 190	1	47,40 €
40.1	82290022	TURBULATEUR COMPL.SUP.190	1	22,00 €
41	82290011	TURBULATEUR SUPERIEUR 240	1	57,50 €
41.1	82290023	TURBULATEUR COMPL.SUP.240	1	27,70 €
42	82290012	TURBULATEUR INFERIEUR	1	63,90 €
42.1	82290024	TURBULATEUR COMPL.INF.	1	30,80 €
43	88024703	CONTROLEUR DEBIT	1	299,00 €
43	88024700	CONTROLEUR DEBIT	1	395,00 €
43	88024707	CONTROLEUR DEBIT	1	299,00 €
43	88024710	CONTROLEUR DEBIT	1	299,00 €
43	88024711	CONTROLEUR DEBIT	1	299,00 €
43	88024712	CONTROLEUR DEBIT	1	299,00 €
43	88024713	CONTROLEUR DEBIT	1	299,00 €
43	88024720	CONTROLEUR DEBIT	1	299,00 €
43	88024721	CONTROLEUR DEBIT	1	299,00 €
43	88024722	CONTROLEUR DEBIT	1	299,00 €
43	88024723	CONTROLEUR DEBIT	1	299,00 €
43	88024728	CONTROLEUR DEBIT	1	299,00 €
43	88024727	CONTROLEUR DEBIT	1	299,00 €
43	88024729	CONTROLEUR DEBIT	1	299,00 €
43	88024703	CONTROLEUR DEBIT	1	299,00 €
43	88024704	CONTROLEUR DEBIT	1	299,00 €
43	88024715	CONTROLEUR DEBIT	1	299,00 €
43	88024724	CONTROLEUR DEBIT	1	299,00 €
43	88024725	CONTROLEUR DEBIT	1	299,00 €
43	88024726	CONTROLEUR DEBIT	1	299,00 €
44	82298936	SACHET VISSERIE ACC.	1	11,10 €
45	82298937	SACHET VIS. ACC. VARIAB.	1	18,20 €
46	82295500	VISSERIE CORPS GT400	1	96,60 €
60	97505025	BROSSE METALLIQUE 60 X 95	1	10,20 €
61	97505060	TIGE DE BROSSE LG.1300	1	22,80 €
62	97505048	RALLONG.TIGE BROSSE LG650	1	17,30 €

63	94345104	BOMBE AEROSOL IVOIRE	1	45,80 €
----	----------	----------------------	---	---------

GT 400
 GT 400 K
 GT 400 DIEMATIC-m Delta
 GT 400 E
 GT 400 DIEMATIC

JAQUETTE / VERKLEIDUNG



GT 400

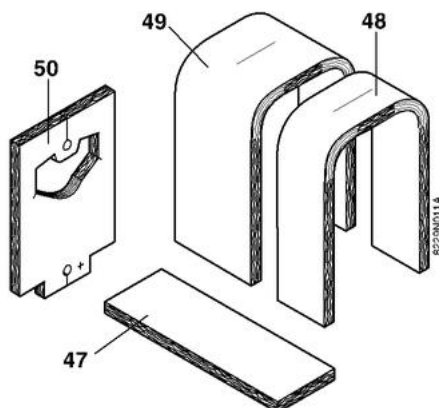
Réf.	Référence	Description	Qté	Tarif	Remarques
63	94345102	BOMBE PEINTURE GRIS ANTHRA. RAL 7016	1	45,80 €	
63	94345104	BOMBE AEROSOL IVOIRE	1	45,80 €	
99	82298840	JAQUETTE CPL GT 407	1	Nous consulter ...	
99	82298847	JAQUETTE CPL GT 414	1	Nous consulter ...	
99	82298842	JAQUETTE CPL GT 409	1	Nous consulter ...	
99	82298843	JAQUETTE CPL GT 410	1	Nous consulter ...	
99	82298844	JAQUETTE CPL GT 411	1	Nous consulter ...	
99	82298845	JAQUETTE CPL GT 412	1	Nous consulter ...	
99	82298841	JAQUETTE CPL GT 408	1	Nous consulter ...	
99	82298846	JAQUETTE CPL GT 413	1	Nous consulter ...	
100	82291006	PANNEAU AVT SUP.COMPLET	1	161,00 €	
101	82291001	PANNEAU INF.AVT.DROIT ISO	1	84,20 €	
102	82291003	PANNEAU AVT.INF.G.ISOLE	1	84,20 €	
103	82291004	PANNEAU AVT.BRUL.PEINT IS	1	52,00 €	
104	82291005	CACHE CHASSE-BOUE ISOLE	1	50,50 €	
105	82298834	SUPPORT PANNEAU AVT.CPLT	1	68,80 €	
106	82290537	TRAVERSE AVT.INF.PEINTE	1	37,90 €	
107	82298807	EQUERRE SUPERIEURE GAUCHE	1	44,80 €	
108	82298808	EQUERRE SUP.DROITE CPLTE	1	47,20 €	
109	82298010	EQUERRE INFERIEURE	1	33,10 €	
110	82290508	PANNEAU LAT.G.+D.PEINT	1	136,00 €	
111	82298810	PANNEAU LAT.AVT.GAUCHE	1	138,00 €	
112	82298812	PANNEAU LAT.G.DE 770	1	173,00 €	
112	82298814	PANNEAU LAT.G.DE 930	1	173,00 €	
112	82298816	PANNEAU LAT.GAUCHE DE 610	1	171,00 €	
113	82298811	PANNEAU LAT.AVT.DROIT	1	138,00 €	
114	82298817	PANNEAU LAT.DROIT DE 610	1	171,00 €	
114	82298815	PANNEAU LAT.D. DE 930	1	173,00 €	
114	82298813	PANNEAU LAT.DROIT DE 770	1	173,00 €	
115	82298835	PANNEAU ARR.SUP.GAUCHE	1	64,20 €	
116	82298836	PANNEAU AR.SUP.DROIT	1	64,20 €	
117	82298012	PANNEAU AR.INFERIEUR	1	53,50 €	
118	82298837	TRAVERSE SUP.COMPLETE	1	68,80 €	
119	82298809	CHAPITEAU AVT.COMPLET	1	112,00 €	
120	97550187	PROFIL CAOUTCHOUC (1M)	1	4,10 €	
121	82290515	CHAPITEAU INTERMEDIAIRE	1	72,80 €	
122	82290518	CHAPITEAU AR.LARG.170	1	49,50 €	
122	82290514	CHAPITEAU AR. LARG.490	1	98,70 €	
122	82290511	CHAPITEAU AR. LARG.330	1	72,80 €	
123	82298818	CHEMIN DE CABLE G.CPLT7EL	1	66,60 €	
123	82298825	CHEMIN DE CABLE G.CPT14EL	1	88,80 €	
123	82298820	CHEMIN DE CABLE G.CPLT9EL	1	68,80 €	
123	82298819	CHEMIN DE CABLE G.CPLT8EL	1	66,60 €	
123	82298821	CHEMIN DE CABLE G.CPT10EL	1	70,20 €	
123	82298822	CHEMIN DE CABLE G.CPT11EL	1	70,90 €	
123	82298823	CHEMIN DE CABLE G.CPT12EL	1	77,40 €	
123	82298824	CHEMIN DE CABLE G.CPT13EL	1	88,30 €	
124	82298826	CHEMIN DE CABLE D.CPT 7EL	1	66,60 €	
124	82298833	CHEMIN DE CABLE D.CPT14EL	1	88,80 €	

GT 400

124	82298827	CHEMIN DE CABLE D.CPT 8EL	1	66,60 €
124	82298828	CHEMIN DE CABLE D.CPT 9EL	1	68,80 €
124	82298829	CHEMIN DE CABLE D.CPT10EL	1	70,20 €
124	82298830	CHEMIN DE CABLE D.CPT11EL	1	70,90 €
124	82298831	CHEMIN DE CABLE D.CPT12EL	1	77,40 €
124	82298832	CHEMIN DE CABLE D.CPT13EL	1	88,30 €
125	82295501	PANNEAU ARR.INF.COMPLEM.	1	35,80 €
126	82298933	SACHET DE VISSERIE	1	70,70 €
127	82298934	SACHET DE VISSERIE	1	39,80 €
128	82298935	SACHET DE VISSERIE	1	38,50 €

GT 400
GT 400 K
GT 400 DIEMATIC-m Delta
GT 400 E
GT 400 DIEMATIC

ISOLATION CORPS
KESSELKÖRPERISOLIERUNG

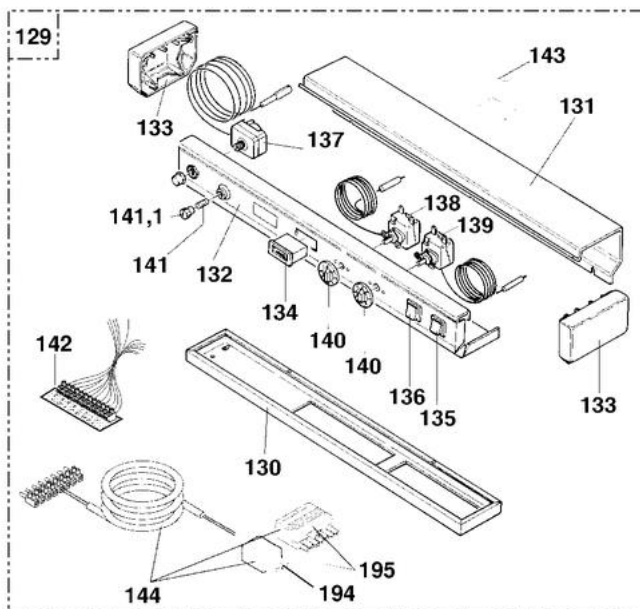


GT 400

Réf.	Référence	Description	Qté	Tarif	Remarques
47	82294010	ISOL.BAS CORPS 7-8EL	1	90,70 €	
47	82294036	ISOL.BAS CORPS 13-14EL	1	152,00 €	
47	82294016	ISOL.BAS CORPS 9-10EL	1	121,00 €	
47	82294034	ISOL.BAS CORPS 11-12EL	1	121,00 €	
48	82294004	ISOLATION CORPS LARG.500	1	120,00 €	
49	82294015	ISOLATION CORPS LARG 520	1	120,00 €	
49	82294018	ISOLATION CORPS LG 600	1	120,00 €	
49	82294009	ISOLATION CORPS LG 800	1	213,00 €	
49	82294012	ISOLATION CORPS LG 900	1	213,00 €	
50	82294005	ISOLATION AR.CORPS SUP.	1	103,00 €	

GT 400
 GT 400 K
 GT 400 DIEMATIC-m Delta
 GT 400 E
 GT 400 DIEMATIC

TABLEAU DE COMMANDE STANDARD / STANDARD-SCHALTFELD



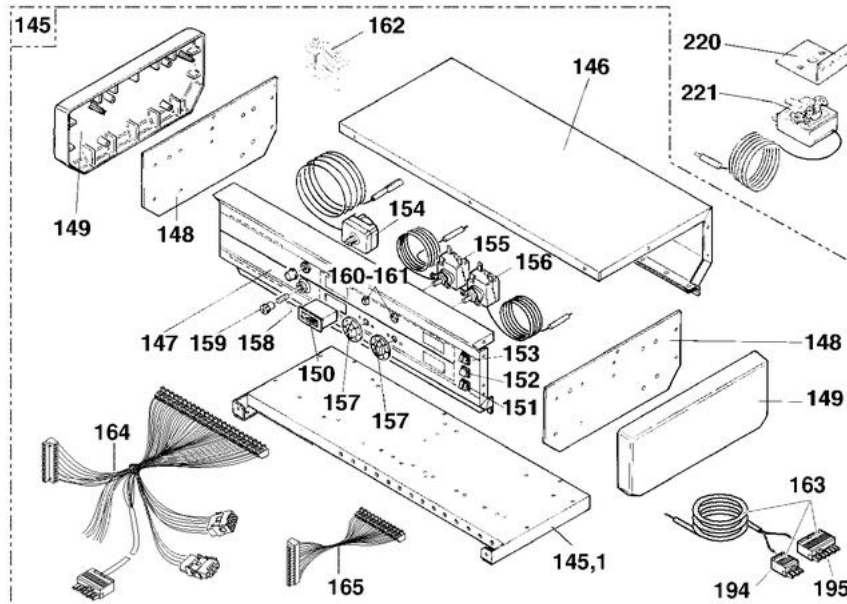
8219N0586

GT 400

Réf.	Référence	Description	Qté	Tarif	Remarques
129	82198978	TABLEAU DE COMMANDE STD	1	Nous consulter ...	
130	82190508	SOCLE TABLEAU STD TRAITE	1	38,90 €	
131	82190502	COUVERCLE TABLEAU STD	1	33,80 €	
132	82198979	FACADE TABLEAU STD COMPLT	1	126,00 €	
133	97550143	JOUE LATERALE TABLEAU STD	1	6,80 €	
134	95365150	THERMOMETRE PLAT	1	37,60 €	
135	95325156	INTERRUPTEUR TEST	1	7,70 €	
136	85000035	INTERRUPTEUR BIPOLAIRE	1	6,40 €	
137	85000032	THERMOSTAT DE SECURITE 110°	1	109,00 €	
138	95363348	THERMOSTAT DE REGLABLE 30-90°	1	32,90 €	
139	85000002	THERMOSTAT DE REGLAGE 30-90°	1	58,40 €	
140	82198931	BOUTON DE REGLAGE +ERGOTS	1	23,30 €	
141	95340074	FUSIBLE 5A TEMPORISE	1	2,40 €	
141	95340249	FUSIBLE 6,3 AT	1	1,85 €	
141.1	96550023	PORTE-FUSIBLE (2.8X0.5)	1	3,90 €	
142	82194907	CIRCUIT ELECTRIQUE PR TC	1	56,90 €	
143	82198964	SERRE CABLE CPL	1	14,00 €	
144	82194905	CIRCUIT ELECTR. BRULEUR	1	147,00 €	
194	95317384	CONNECTEUR MALE 4PL.WIELAND	1	6,50 €	
195	95317395	CONNECTEUR MALE 7 PLOTS	1	9,50 €	

GT 400
 GT 400 K
 GT 400 DIEMATIC-m Delta
 GT 400 E
 GT 400 DIEMATIC

TABLEAU DE COMMANDE "E" / "E"-SCHALTFELD



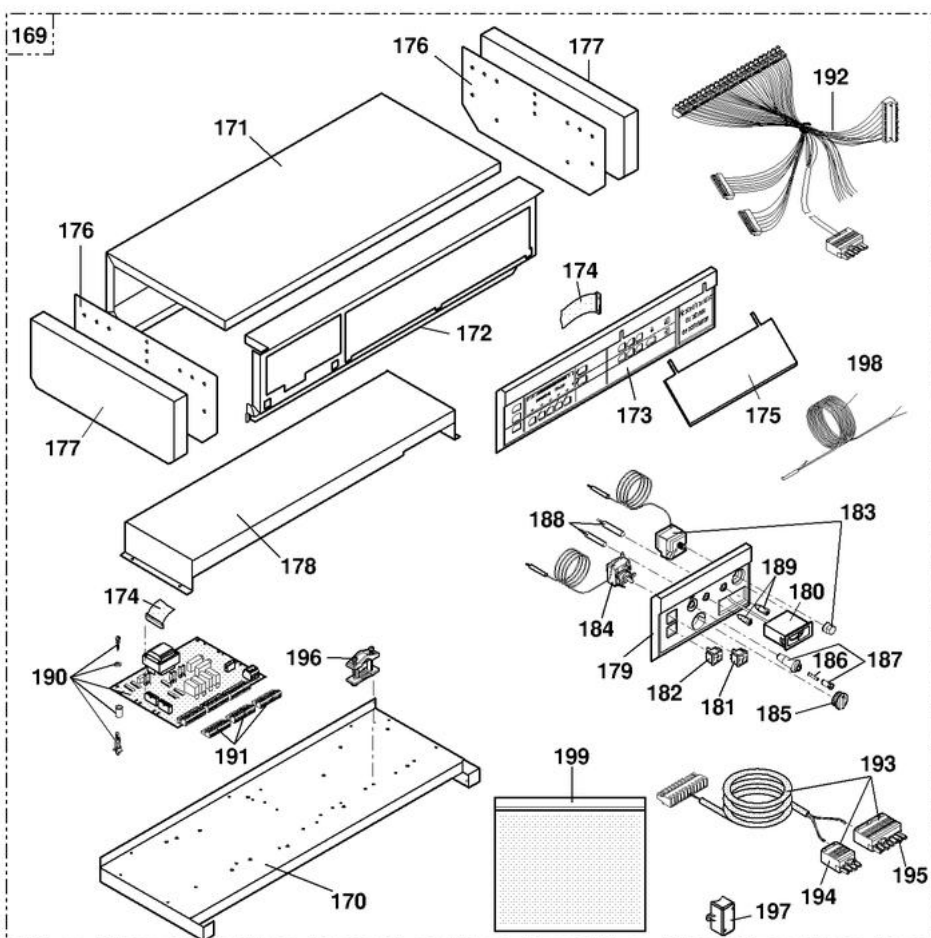
8218ND59C

GT 400

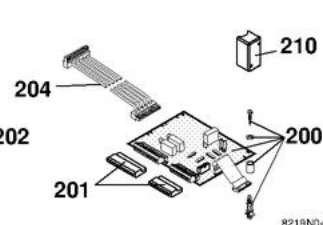
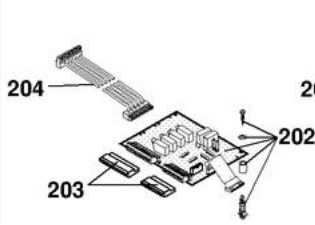
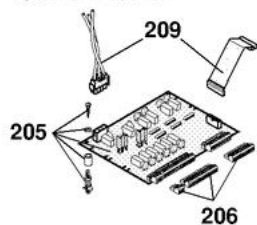
Réf.	Référence	Description	Qté	Tarif	Remarques
	81044737	THERMOSTAT REGLAGE 50-105°	1	76,70 €	
	82598940	BOUTON REGLAGE +ERGOTS	1	41,90 €	
	81044748	THERMOSTAT DE SECURITE 120°	1	Nous consulter ...	
145	82198961	TABLEAU DE CDE CPL GT300E	1	Nous consulter ...	
145.1	82190506	SOCLE TABLEAU PEINT	1	69,90 €	
146	82190500	FOND COMPLET PEINT	1	66,80 €	
147	82198951	FACADE TABLEAU GT300E CPL	1	Nous consulter ...	
148	82190509	PLAQUE COTE TAB.PEINTE	1	13,70 €	
149	97550142	JOUE LATERALE GT 300	1	22,00 €	
150	95365150	THERMOMETRE PLAT	1	37,60 €	
151	95325156	INTERRUPTEUR TEST	1	7,70 €	
152	85000035	INTERRUPTEUR BIPOLAIRE	1	6,40 €	
153	95325103	INTERRUPTEUR INVERSEUR	1	6,10 €	
154	85000032	THERMOSTAT DE SECURITE 110°	1	109,00 €	
155	95363348	THERMOSTAT DE REGLABLE 30-90°	1	32,90 €	
156	85000002	THERMOSTAT DE REGLAGE 30-90°	1	58,40 €	
157	82198931	BOUTON DE REGLAGE +ERGOTS	1	23,30 €	
158	95340074	FUSIBLE 5A TEMPORISE	1	2,40 €	
158	95340249	FUSIBLE 6,3 AT	1	1,85 €	
159	96550023	PORTE-FUSIBLE (2.8X0.5)	1	3,90 €	
159	96550069	PORTE-FUSIBLE (4.8 X 0.5)	1	8,15 €	
160	95216258	VOYANT 220V SERIE 21	1	3,80 €	
161	95216213	LENTILLE ROUGE SERIE 57	1	1,85 €	
162	82198964	SERRE CABLE CPL	1	14,00 €	
163	82194902	CABLE BRULEUR	1	157,00 €	
164	82194900	FAISCEAU BP22	1	210,00 €	
165	82194901	FAISCEAU SONDE	1	53,70 €	
194	95317384	CONNECTEUR MALE 4PL.WIELAND	1	6,50 €	
195	95317395	CONNECTEUR MALE 7 PLOTS	1	9,50 €	
220	88018026	SUPPORT THERM. LIMIT.	1	9,70 €	
221	95363363	THERMOSTAT LIMITEUR 110°	1	37,70 €	

TABLEAU DE COMMANDE DIEMATIC-m
DIEMATIC-m-SCHALTFELD

GT 400
GT 400 K
GT 400 DIEMATIC-m Delta
GT 400 E
GT 400 DIEMATIC



Options / Zubehör



8218N048E

GT 400

Réf.	Référence	Description	Qté	Tarif	Remarques
169	82198987	DISP.DE CDE DIEM.M BP23	1	Nous consulter ...	
170	82190506	SOCLE TABLEAU PEINT	1	69,90 €	
171	82190500	FOND COMPLET PEINT	1	66,80 €	
172	82190503	FACADE TABLEAU DIEMATIC	1	70,80 €	
173	88055553	BANDEAU DIEMATIC-M NEUF	1	677,00 €	
174	82195180	BRETELLE RACCORD.AF.-PUIS	1	15,70 €	
175	97525167	COUVERCLE PR MODULE	1	11,80 €	
176	82190509	PLAQUE COTE TAB.PEINTE	1	13,70 €	
177	97550142	JOUE LATERALE GT 300	1	22,00 €	
178	82198059	COUVERCLE DIEMATIC	1	Nous consulter ...	
179	82198988	MODULE DIEMATIC COMPLEM.	1	Nous consulter ...	
180	95365150	THERMOMETRE PLAT	1	37,60 €	
181	95325103	INTERRUPTEUR INVERSEUR	1	6,10 €	
182	95325156	INTERRUPTEUR TEST	1	7,70 €	
183	85000032	THERMOSTAT DE SECURITE 110°	1	109,00 €	
184	85000002	THERMOSTAT DE REGLAGE 30-90°	1	58,40 €	
185	82188973	BOUTON DE REGLAGE	1	6,70 €	
186	95340074	FUSIBLE 5A TEMPORISE	1	2,40 €	
186	95340249	FUSIBLE 6,3 AT	1	1,85 €	
187	96550023	PORTE-FUSIBLE (2.8X0.5)	1	3,90 €	
187	96550069	PORTE-FUSIBLE (4.8 X 0.5)	1	8,15 €	
188	95216258	VOYANT 220V SERIE 21	1	3,80 €	
189	95216213	LENTILLE ROUGE SERIE 57	1	1,85 €	
190	82198995	CARTE PUISSANCE NEUVE	1	Nous consulter ...	
191	82197737	SACHET CONNECTEURS CARTE	1	48,00 €	
192	82194923	CIRCUIT ELECTRIQUE	1	76,00 €	
193	82194918	CIRCUIT ELECTRIQ.BRULEUR	1	135,00 €	
194	95317384	CONNECTEUR MALE 4PL.WIELAND	1	6,50 €	
195	95317395	CONNECTEUR MALE 7 PLOTS	1	9,50 €	
196	82198964	SERRE CABLE CPL	1	14,00 €	
197	95365488	SONDE EXTERIEURE AF40	1	84,00 €	
198	95365491	SONDE KVT 40 LG 2m	1	21,50 €	
199	82197736	SACHET VISS. TAB. DIEMAT.	1	Nous consulter ...	
200	88055576	CARTE 1-VANNE NEUVE	1	349,00 €	
201	82184720	CONNECT/NAPPE PR 88055576	1	55,50 €	
202	88055575	CARTE 2-VANNES NEUVE	1	349,00 €	
203	82184721	CONNECT/NAPPE PR 88055575	1	71,90 €	
204	82184917	CABLAGE POUR CARTES 88055575/88055576	1	14,00 €	
205	82198996	CARTE CASCADE NEUVE	1	503,00 €	
205	82198997	CARTE CASCADE/1-VAN.NEUVE	1	555,00 €	
205	82198998	CARTE CASCADE/2-VAN.NEUVE	1	580,00 €	
206	82194908	CONN 3PT MONTE ALARME BRU	1	4,35 €	
206	82197779	CONNECTEURS 5pt sonde b/7pt pompe b/3pt al	1	22,30 €	
206	82197780	CONNECTEURS LMI 10pt/14pt/3pt-POUR CARTI	1	Nous consulter ...	
209	82194922	FAISCEAU ALIMENTATION	1	12,10 €	
210	95365315	SONDE VF20	1	Nous consulter ...	