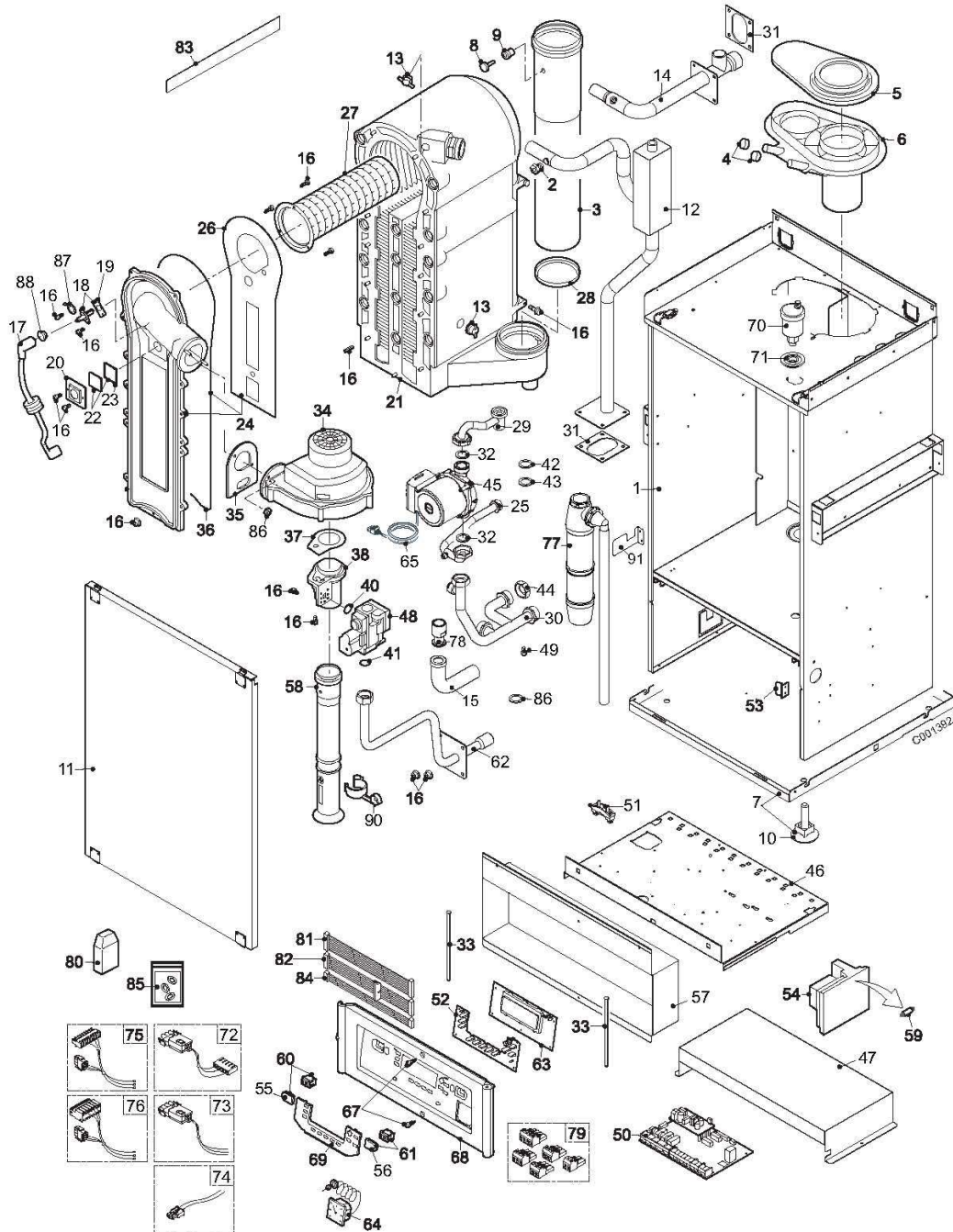


Corps DTG(E)130 - 35/45/65 Eco.NOxPlus



DTG E 130 - 35 A 115 ECONOX PLUS

Réf.	Référence	Description	Qté	Tarif	Remarques
1	200010110	CAISSON ETANCHE DTG E 130-35 COMPLET	0	747,00 €	
1	200009362	CAISSON ETANCHE COMPLET DTG130-35/45	0	739,00 €	
1	200010067	CAISSON ETANCHE 130-65 COMPLET	0	724,00 €	
2	S46850	RACCORD 1/4" POUR MANOMETRE	0	32,90 €	
3	S55993	TUBE DEPART FUMEEES D.80MM DTG130-35/45	0	44,20 €	
3	S55994	TUYAU EVACUATION FUMEE D.100MM	0	54,50 €	
4	S57163	CAPUCHON PRISES DE MESURE	0	8,45 €	
5	S54750	COUVERCLE ADAPTATEUR DN80 MC35E/45	0	48,70 €	
5	S54763	COUVERCLE ADAPTATEUR DN100 MC65	0	48,70 €	
6	54748	ADAPTATEUR DN 80/125 COMPLET	0	51,70 €	
6	54781	ADAPTATEUR DN 100/150 COMPLET	0	37,40 €	
7	200009361	SOCLE COMPLET	0	115,00 €	
8	S49297	SONDE FUMEE NTC	0	37,90 €	
9	S59659	PASSE-TUBE SONDE FUMEE	0	6,20 €	
10	97860646	PIED REGLABLE M10 X 35	0	1,20 €	
11	200009369	PORTE CAISSON COMPLETE	0	149,00 €	
12	300013082	TUBE DEPART ECHANG. CHAUFFAGE 35E	0	80,00 €	
13	S44698	SONDE TEMPERATURE ELMWOOD NTC	0	42,30 €	
14	300012502	TUBE DEPART DTG130-35/45	0	59,90 €	
14	300013770	TUBE DEPART CHAUFFAGE 65 KW	0	76,30 €	
15	300012503	TUBE RETOUR	0	24,20 €	
16	200002325	SACHET VISSERIE CHAUDIERE MC 35-90	0	15,20 €	
17	S55924	CABLE ALLUMAGE	0	47,10 €	
18	S59527	ELECTRODE ALLUMAGE+ IONISATION + JOIN'	0	36,40 €	
19	S53489	JOINT ELECTRODE (X10)	0	11,80 €	
20	S54822	Support pour viseur de flamme	0	2,20 €	
21	S53323	CORPS DE CHAUFFE MC35E/45	0	Nous consulter ...	
21	S53324	CORPS DE CHAUFFE MC65	0	1511,00 €	
22	S45004	VOYANT DE FLAMME D.32X32X3 AVEC JOINT	0	24,10 €	
23	S35458	JOINT VISEUR DE FLAMME (5x)	0	19,30 €	
24	S53477	TRAPPE VISITE ECHANGEUR +JT+ISOLATION	0	225,00 €	
25	300013083	TUBE RETOUR CHAUFFAGE	0	31,20 €	
26	S54731	ISOLATION TRAPPE DE VISITE ECHANGEUR	0	53,40 €	
27	S54753	BRULEUR 35/45KW	0	295,00 €	
27	S54754	BRULEUR 65KW	0	363,00 €	
28	S55915	JOINT DEPART FUMEEES DN100 (X5)	0	40,30 €	
29	300013084	TUBE RETOUR ECHANGEUR CHAUFFAGE	0	46,20 €	
30	300013085	TUBE DEPART MULTIPLE	0	46,60 €	
31	300013105	JOINT TUBE CAISSON	0	0,57 €	
32	97550181	JOINT SUNDSTRAND 1"	0	1,85 €	
33	54798	BLENDE VORNE, OBEN CAM.9	0	8,05 €	
34	S59167	VENTILATEUR MVLRG148/1200-3633-010202	1	349,00 €	65KW
34	S101725	VENTILATEUR RG148/1200-3612	0	349,00 €	35-45KW
34	S101726	VENTILATEUR RG148/1200-3633	0	402,00 €	90KW
35	S56151	JOINT VENTILATEUR-ECHANGEUR	0	8,15 €	
36	S57241	JOINT TRAPPE VISITE ECHANGEUR	0	12,10 €	
37	S54777	JOINT ETANCHEITE VENTURI (LOT DE 5)	0	14,00 €	
38	54765	VENTURI MC35E/45	0	70,00 €	
38	54766	FLANSCHPLATTE EMAIL.DU240 F.VC-SPEICH	0	Nous consulter ...	

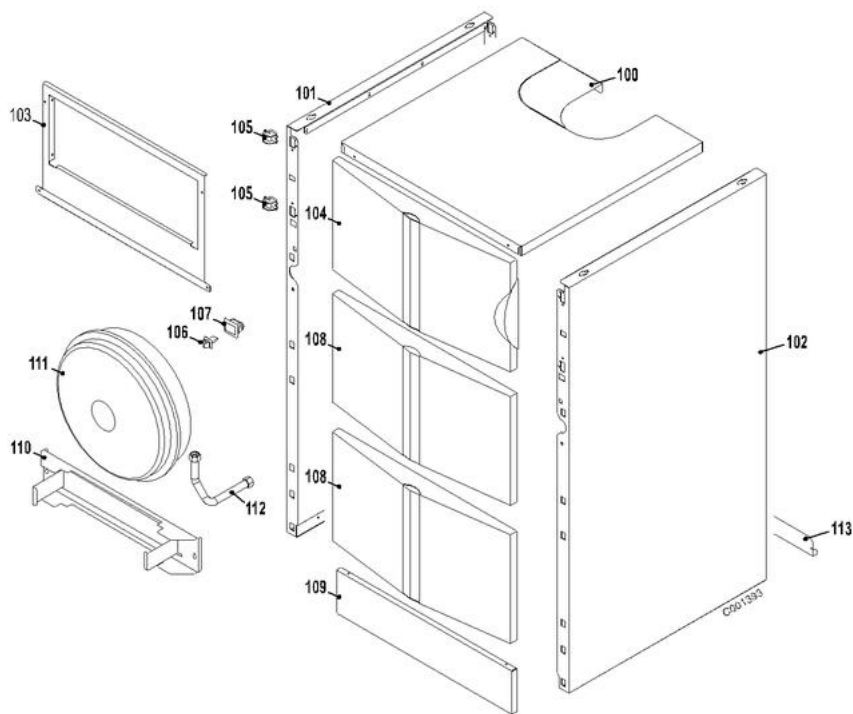
DTG E 130 - 35 A 115 ECONOX PLUS

40	54768	JOINT BLOC GAZ - VENTURI	0	5,85 €
41	S54771	JOINT TORIQUE 15,1x2,7 (5 X)	0	13,70 €
42	95013074	JOINT PLAT 30X20X2 EP906	0	0,72 €
43	95013060	JOINT VERT 24X17X2	0	0,62 €
44	94950148	BOUCHON LAITON FEM.G1"	0	6,20 €
45	300003267	CIRCULATEUR UPE 25-60 130	0	Nous consulter ...
46	200009275	SUPPORT DE CARTES	0	18,20 €
47	200009276	PROTECTION CARTES	0	9,60 €
48	S54767	VANNE GAZ VK8115V 1168 AVEC JOINTS	0	204,00 €
49	S62185	Vis KB30x8 (10 pcs.)	0	2,30 €
50	200002044	CARTE RELAIS ECO210/310/MC35E-90	0	279,00 €
51	95320187	SERRE-CABLE	0	0,98 €
52	97864033	CLAVIER ELASTOMERE GT120	0	5,45 €
53	54794	BEFESTIGUNGSWINKEL	0	3,40 €
54	S59942	COFFRET DE SECURITE MCBA	0	400,00 €
55	0294026	CACHE INTERRUPTEUR	0	0,98 €
56	0294038	BOUTON POUSSOIR REARMEMENT	0	0,72 €
57	200009281	PROTECTION TABLEAU	0	12,60 €
58	57238	WIPPSCHALTER BEL.2 X 1-POL	0	11,40 €
59	S43563	Fusible 2af	0	14,20 €
59	S14510	Fusible 4 at (10 pcs.)	0	22,60 €
59	S6778	FUSIBLE 6.3 AT (LENTE) (X10)	0	23,50 €
60	200015242	INTERRUPTEUR BIPOLAIRE + PROTECTION	0	6,50 €
61	0295159	INTERRUPTEUR DE REARMEMENT	0	4,10 €
62	300012504	TUBE GAZ COMPLET	0	36,80 €
63	200008102	CARTE UC/AFFICHAGE ECO/MC	0	172,00 €
64	300013121	MANOMETRE TG 330.70X5.51A	0	11,40 €
65	200010264	CABLE POMPE ELIDENS 35 - 115	0	17,30 €
67	S59939	CAPUCHON FACADE	0	0,72 €
68	59908	FACADE TABLEAU	0	33,00 €
69	97864027	VOLET TABLEAU DIEMATIC	0	3,90 €
70	85000023	PURGEUR AIR AUTOMAT.3/8"	0	20,10 €
71	97939290	PASSE TUBE D.18	0	0,72 €
72	200010256	CABLE VANNE GAZ 35-90KW ELIDENS35-115	0	7,10 €
73	200010252	FAISCEAU ZG _ ELIDENS 35-115	0	9,15 €
74	200010251	FAISCEAU BPR _ ELIDENS 35-115	0	Nous consulter ...
75	200010212	FAISCEAU 230 V ELIDENS 35 - 115	0	37,90 €
76	200010211	FAISCEAU 24 V ELIDENS 35 - 115	0	45,80 €
77	S54761	SIPHON	0	17,40 €
78	300013190	CONNECTEUR RETOUR 1"1/4	0	25,20 €
79	300009071	CONNECTEUR 2 PTS 0-10V	0	3,10 €
79	300009070	CONNECTEUR 2 PTS SONDE EXTERIEUR	0	6,20 €
79	300009075	CONNECTEUR 3 PTS ALIMENTATION	0	6,50 €
79	300009074	CONNECTEUR 3 PTS JAUNE TERRE NEUTRE	0	6,60 €
79	300009077	CONNECTEUR 3 PTS POMPE AUXILIAIRE	0	6,60 €
79	300009080	CONNECTEUR 4 PTS PG-TEL	0	2,50 €
79	200006051	CONNECTEUR 4PT VA+CS OR	0	14,10 €
79	300008954	CONNECTEUR 2 PTS SONDE AMB.(ORANGE)	0	6,20 €
80	95362450	SONDE EXTERIEURE AF60	0	34,70 €
81	300013123	LIMANDE PICO FLEX 26PTS LG. 610mm A CLIP	0	7,60 €

DTG E 130 - 35 A 115 ECONOX PLUS

82	300013129	CABLE DE RACORD.14 PT MCBA 1650mm	0	11,40 €
83	52484	COUTEAU DE NETTOYAGE LG.360 mm.	0	Nous consulter ...
84	300013128	LIMANDE PICOFLEX 8PTS LG. 820mm A CLIPP	0	3,80 €
85	200002326	SACHET JOINTS MC35-90	0	66,60 €
86	95800227	ECROU H5 ZINGUE Z8	0	0,47 €
87	S21473	ENTRETOISE POUR ELECTRODE ALL. (X10)	0	8,05 €
88	S55409	Tule pour electrode dallumage	0	6,60 €
89	S51103	JOINT D'ETANCHEITE CIRCULATEUR (5x)	0	10,10 €
90	57475	FIXATION SILENCIEUX	0	9,80 €
91	200013781	EQUERRE MAINTIEN SIPHON	0	2,40 €

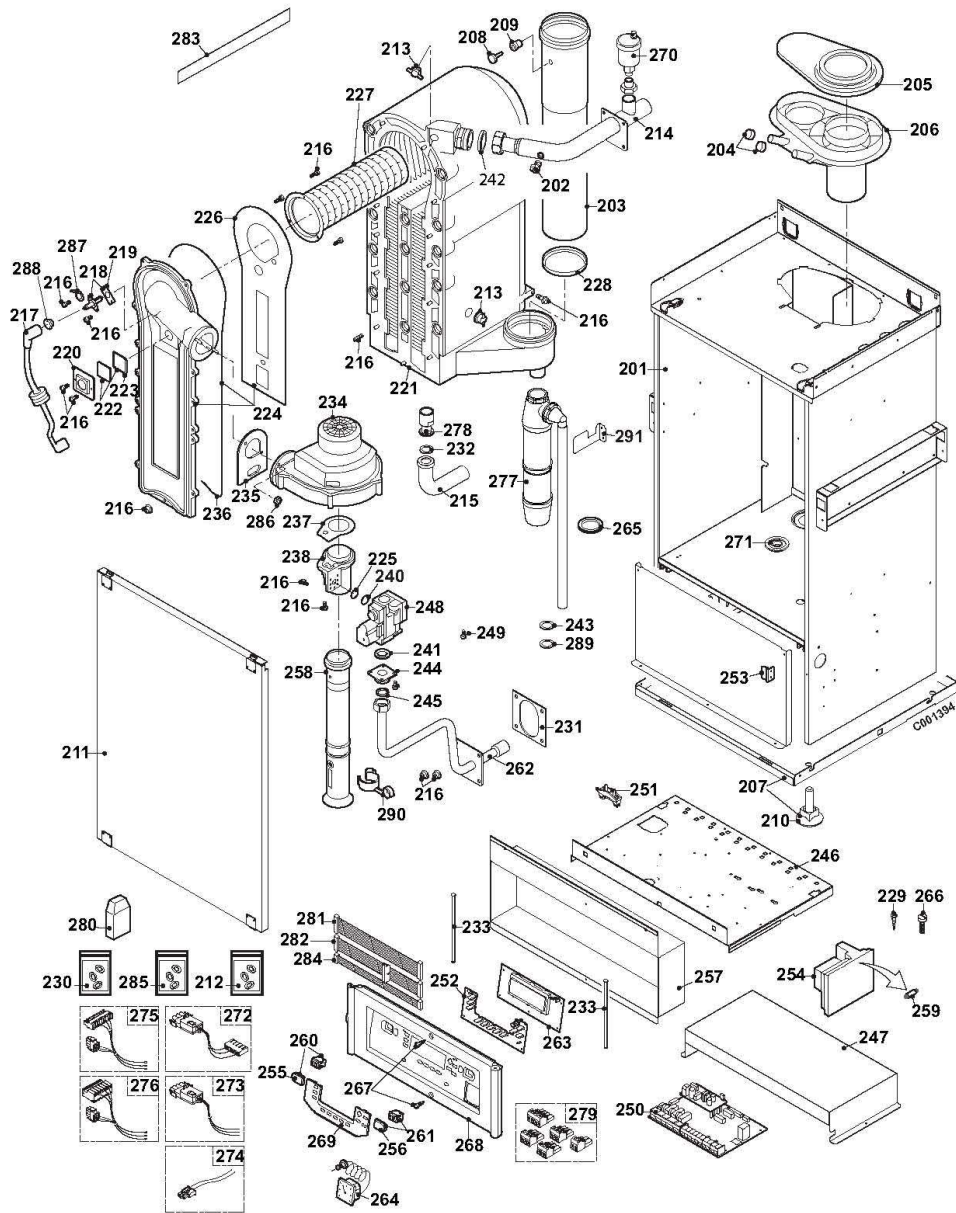
Habillage DTG(E)130 - 35/45/65 Eco.NOxPlus



DTG E 130 - 35 A 115 ECONOX PLUS

Réf.	Référence	Description	Qté	Tarif	Remarques
100	200009374	CHAPITEAU COMPLET	1	96,80 €	
101	200009367	PANNEAU LATERAL GAUCHE COMPLET	1	236,00 €	
102	200009366	PANNEAU LATERAL DROIT COMPLET	1	236,00 €	
103	200009285	CACHE TABLEAU PEINT	1	20,10 €	
104	200009376	VOLET TABLEAU COMPLET	1	35,20 €	
105	300012374	CHARNIERE	1	1,85 €	
106	94820110	GACHE	1	2,40 €	
107	94820120	PENE	1	1,85 €	
108	200009377	PANNEAU AVANT COMPLET	1	24,80 €	
109	200009378	PANNEAU AVANT INFERIEUR COMPLET	1	68,80 €	
110	200010054	TOLE DE MAINTIEN VASE	1	12,10 €	
111	300011372	VASE D'EXPANSION DGN 14 1SK-29597	1	72,40 €	
112	300010820	FLEXIBLE DROIT DN8 3/8" - 1/2"	1	6,20 €	
113	200010055	EQUERRE MAINTIEN TUBES	1	4,00 €	

Corps DTG130 - 90 Eco.NOxPlus



DTG E 130 - 35 A 115 ECONOX PLUS

Réf.	Référence	Description	Qté	Tarif	Remarques
201	200010101	CAISSON ETANCHE 130-90 COMPLET	1	775,00 €	
202	S46850	RACCORD 1/4" POUR MANOMETRE	1	32,90 €	
203	S55994	TUYAU EVACUATION FUMEE D.100MM	1	54,50 €	
204	S57163	CAPUCHON PRISES DE MESURE	1	8,45 €	
205	S54763	COUVERCLE ADAPTATEUR DN100 MC65	1	48,70 €	
206	54781	ADAPTATEUR DN 100/150 COMPLET	1	37,40 €	
207	200009361	SOCLE COMPLET	1	115,00 €	
208	S49297	SONDE FUMEE NTC	1	37,90 €	
209	S59659	PASSE-TUBE SONDE FUMEE	1	6,20 €	
210	97860646	PIED REGLABLE M10 X 35	1	1,20 €	
211	200009369	PORTE CAISSON COMPLETE	1	149,00 €	
212	S59076	KIT CONVERSION BP	1	9,80 €	
213	S44698	SONDE TEMPERATURE ELMWOOD NTC	1	42,30 €	
214	300013081	TUBE DEPART CHAUFFAGE 115 KW	1	85,20 €	
215	300012503	TUBE RETOUR	1	24,20 €	
216	200002325	SACHET VISSERIE CHAUDIERE MC 35-90	1	15,20 €	
216	S100051	GOUJON M5 X 15 (X20)	1	33,20 €	
216	S14342	VIS M5 X 12 (X15)	1	2,05 €	
216	S100052	VIS M4X10 (X20)	1	27,70 €	
217	S55924	CABLE ALLUMAGE	1	47,10 €	
218	S59527	ELECTRODE ALLUMAGE+ IONISATION + JOIN	1	36,40 €	
219	S53489	JOINT ELECTRODE (X10)	1	11,80 €	
220	S54822	Support pour viseur de flamme	1	2,20 €	
221	S57240	CORPS DE CHAUFFE Quinta 85	1	2626,00 €	
222	S45004	VOYANT DE FLAMME D.32X32X3 AVEC JOINT	1	24,10 €	
223	S35458	JOINT VISEUR DE FLAMME (5x)	1	19,30 €	
224	S53477	TRAPPE VISITE ECHANGEUR +JT+ISOLATION	1	225,00 €	
225	S100082	DIAPHRAGME GAZ NATUREL H D.8.6	1	80,50 €	
225	S100038	DIAPHRAGME GAZ NATUREL L D.9.8	1	80,50 €	
226	S54731	ISOLATION TRAPPE DE VISITE ECHANGEUR	1	53,40 €	
227	S57477	BRULEUR 90-115KW	1	608,00 €	
228	S55915	JOINT DEPART FUMEE DN100 (X5)	1	40,30 €	
229	S100053	VIS SPECIALE M4 X 16 (X20)	1	12,50 €	
230	S100066	KIT JOINTS MAINTENANCE	1	46,60 €	
231	300013105	JOINT TUBE CAISSON	1	0,57 €	
232	97550181	JOINT SUNDSTRAND 1"	1	1,85 €	
233	54798	BLENDE VORNE, OBEN CAM.9	1	8,05 €	
234	S59168	VENTILATEUR MVLRG148/1200-3633 90KW	1	402,00 €	
235	S56151	JOINT VENTILATEUR-ECHANGEUR	1	8,15 €	
236	S57241	JOINT TRAPPE VISITE ECHANGEUR	1	12,10 €	
237	S54777	JOINT ETANCHEITE VENTURI (LOT DE 5)	1	14,00 €	
238	S57488	VENTURI 90KW	1	66,50 €	
240	54768	JOINT BLOC GAZ - VENTURI	1	5,85 €	
241	S57828	JOINT TORIQUE 26.8 x 22 x 2.5 (X5)	1	10,10 €	
242	95013074	JOINT PLAT 30X20X2 EP906	1	0,72 €	
243	95013060	JOINT VERT 24X17X2	1	0,62 €	
244	57827	BRIDE DROITE BLOC GAZ	1	6,20 €	
245	S100363	JOINT 33X2 BRIDE VANNE GAZ (X10)	1	16,90 €	
246	200009275	SUPPORT DE CARTES	1	18,20 €	

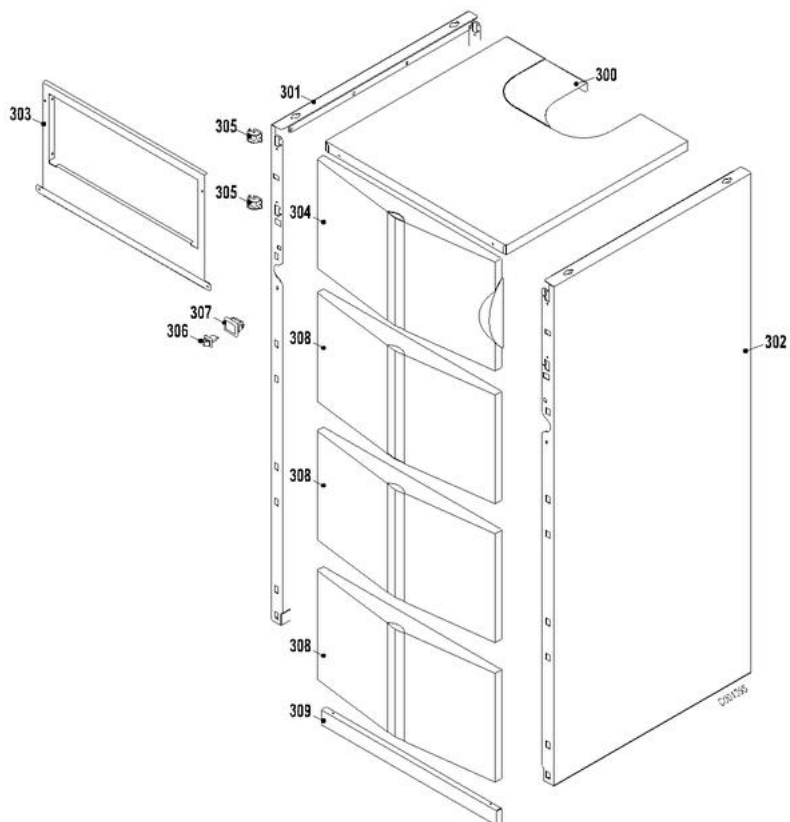
DTG E 130 - 35 A 115 ECONOX PLUS

247	200009276	PROTECTION CARTES	1	9,60 €
248	S57479	VANNE GAZ VK 8115VB1008B MC90	1	249,00 €
249	S62185	Vis KB30x8 (10 pcs.)	1	2,30 €
250	200002044	CARTE RELAIS ECO210/310/MC35E-90	1	279,00 €
251	95320187	SERRE-CABLE	1	0,98 €
252	97864033	CLAVIER ELASTOMERE GT120	1	5,45 €
253	54794	BEFESTIGUNGSWINKEL	1	3,40 €
254	S59942	COFFRET DE SECURITE MCBA	1	400,00 €
255	0294026	CACHE INTERRUPTEUR	1	0,98 €
256	0294038	BOUTON POUSSOIR REARMEMENT	1	0,72 €
257	200009281	PROTECTION TABLEAU	1	12,60 €
258	57460	SILENCIEUX	1	24,60 €
259	S6778	FUSIBLE 6.3 AT (LENTE) (X10)	1	23,50 €
259	S14510	Fusible 4 at (10 pcs.)	1	22,60 €
259	S43563	Fusible 2af	1	14,20 €
260	200015242	INTERRUPTEUR BIPOLAIRE + PROTECTION	1	6,50 €
261	0295159	INTERRUPTEUR DE REARMEMENT	1	4,10 €
262	300013118	TUBE GAZ 90 KW	1	52,90 €
263	200008102	CARTE UC/AFFICHAGE ECO/MC	1	172,00 €
264	300013121	MANOMETRE TG 330.70X5.51A	1	11,40 €
265	S57470	JOINT SIPHON (X5)	1	15,10 €
266	S14254	VIS PARKER 4,2x9,5 (x20)	1	2,30 €
267	S59939	CAPUCHON FACADE	1	0,72 €
268	59908	FACADE TABLEAU	1	33,00 €
269	97864027	VOLET TABLEAU DIEMATIC	1	3,90 €
270	85000023	PURGEUR AIR AUTOMAT.3/8"	1	20,10 €
271	97939290	PASSE TUBE D.18	1	0,72 €
272	200010256	CABLE VANNE GAZ 35-90KW ELIDENS35-115	1	7,10 €
273	200010252	FAISCEAU ZG _ ELIDENS 35-115	1	9,15 €
274	200010251	FAISCEAU BPR _ ELIDENS 35-115	1	Nous consulter ...
275	200010212	FAISCEAU 230 V ELIDENS 35 - 115	1	37,90 €
276	200010211	FAISCEAU 24 V ELIDENS 35 - 115	1	45,80 €
277	S57926	SIPHON + TUYAU DECOULEMENT	1	95,90 €
278	300013190	CONNECTEUR RETOUR 1"1/4	1	25,20 €
279	300009077	CONNECTEUR 3 PTS POMPE AUXILIAIRE	1	6,60 €
279	300009075	CONNECTEUR 3 PTS ALIMENTATION	1	6,50 €
279	300009070	CONNECTEUR 2 PTS SONDE EXTERIEUR	1	6,20 €
279	200006051	CONNECTEUR 4PT VA+CS OR	1	14,10 €
279	300009074	CONNECTEUR 3 PTS JAUNE TERRE NEUTRE	1	6,60 €
279	300009071	CONNECTEUR 2 PTS 0-10V	1	3,10 €
279	300009080	CONNECTEUR 4 PTS PG-TEL	1	2,50 €
279	300008954	CONNECTEUR 2 PTS SONDE AMB.(ORANGE)	1	6,20 €
280	95362450	SONDE EXTERIEURE AF60	1	34,70 €
281	300013123	LIMANDE PICO FLEX 26PTS LG. 610mm A CLIP	1	7,60 €
282	300013129	CABLE DE RACORD.14 PT MCBA 1650mm	1	11,40 €
283	52484	COUTEAU DE NETTOYAGE LG.360 mm.	1	Nous consulter ...
284	300013128	LIMANDE PICO FLEX 8PTS LG. 820mm A CLIPP	1	3,80 €
285	200002326	SACHET JOINTS MC35-90	1	66,60 €
286	95800227	ECROU H5 ZINGUE Z8	1	0,47 €
287	S21473	ENTRETOISE POUR ELECTRODE ALL. (X10)	1	8,05 €

DTG E 130 - 35 A 115 ECONOX PLUS

288	S55409	Tule pour electrode dallumage	1	6,60 €
289	54771	JOINT TORIQUE 15,1 x 2,7 Quinta	1	13,70 €
289	S100058	JOINT TORIQUE 70X3 VENTILAT.-VENTURI(X5)	1	41,50 €
289	97550196	JOINT CAOUTCHOUC 27.2X16X3	1	0,72 €
289	S100059	JOINT TORIQUE 23.47 X 2.62 (X5)	1	18,80 €
290	57475	FIXATION SILENCIEUX	1	9,80 €
291	200013781	EQUERRE MAINTIEN SIPHON	0	2,40 €

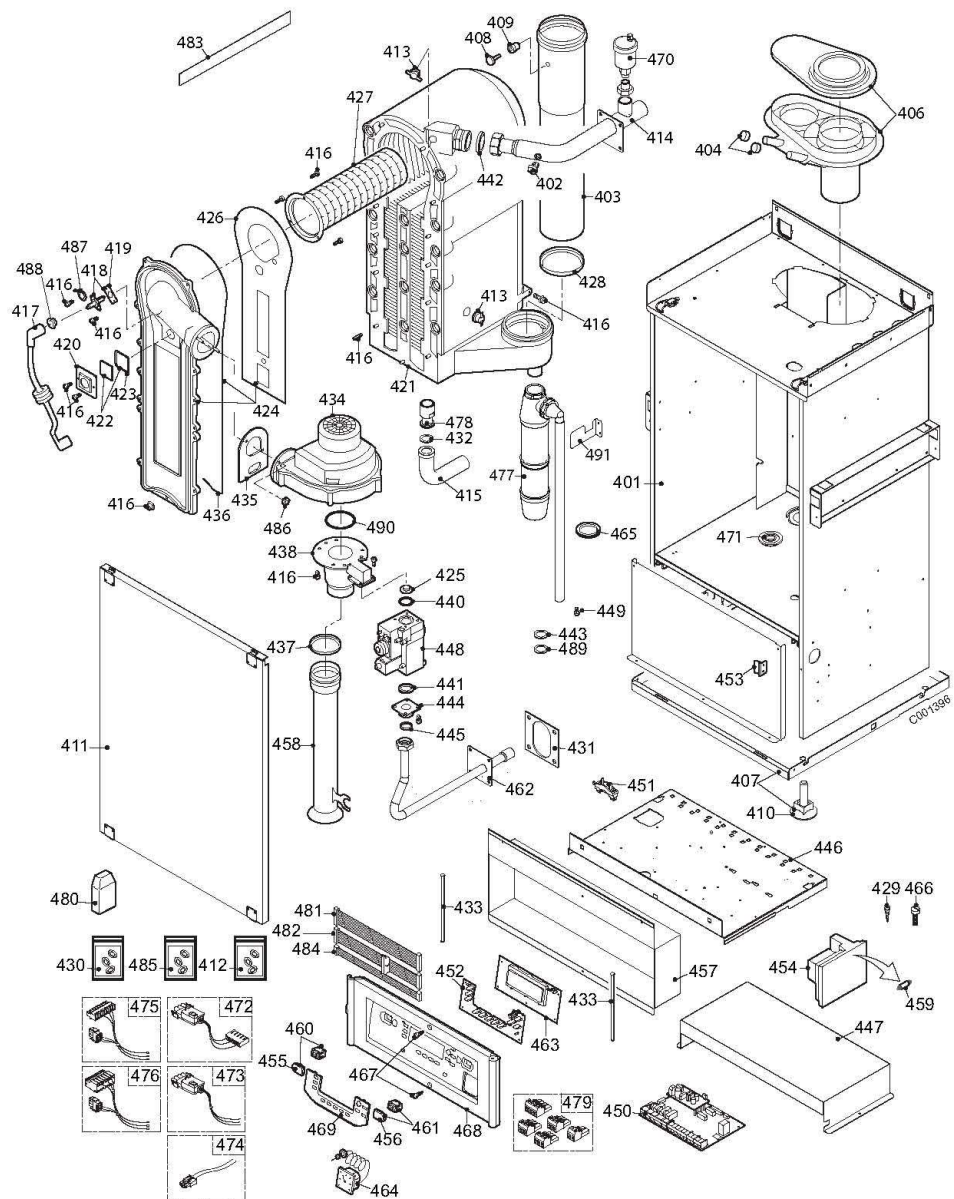
Habillage DTG130 - 90 Eco.NOxPlus



DTG E 130 - 35 A 115 ECONOX PLUS

Réf.	Référence	Description	Qté	Tarif	Remarques
300	200009374	CHAPITEAU COMPLET	1	96,80 €	
301	200010105	PANNEAU LATERAL GAUCHE 90-115 COMPLET	1	242,00 €	
302	200010104	PANNEAU LATERAL DROIT 90-115 COMPLET	1	242,00 €	
303	200009285	CACHE TABLEAU PEINT	1	20,10 €	
304	200009376	VOLET TABLEAU COMPLET	1	35,20 €	
305	300012374	CHARNIERE	1	1,85 €	
306	94820110	GACHE	1	2,40 €	
307	94820120	PENE	1	1,85 €	
308	200009377	PANNEAU AVANT COMPLET	1	24,80 €	
309	200010107	PANNEAU AVANT INFERIEUR 90-115 COMPLET	1	107,00 €	

Corps DTG130 - 115 Eco.NOxPlus



DTG E 130 - 35 A 115 ECONOX PLUS

Réf.	Référence	Description	Qté	Tarif	Remarques
401	200010101	CAISSON ETANCHE 130-90 COMPLET	1	775,00 €	
402	S46850	RACCORD 1/4" POUR MANOMETRE	1	32,90 €	
403	S55994	TUYAU EVACUATION FUMEE D.100MM	1	54,50 €	
404	S57163	CAPUCHON PRISES DE MESURE	1	8,45 €	
405	S54763	COUVERCLE ADAPTATEUR DN100 MC65	1	48,70 €	
406	S54781	ADAPTATEUR DN 100/150 COMPLET	1	37,40 €	
407	200009361	SOCLE COMPLET	1	115,00 €	
408	S49297	SONDE FUMEE NTC	1	37,90 €	
409	S59659	PASSE-TUBE SONDE FUMEE	1	6,20 €	
410	97860646	PIED REGLABLE M10 X 35	1	1,20 €	
411	200009369	PORTE CAISSON COMPLETE	1	149,00 €	
412	S59076	KIT CONVERSION BP	1	9,80 €	
413	S44698	SONDE TEMPERATURE ELMWOOD NTC	1	42,30 €	
414	300013081	TUBE DEPART CHAUFFAGE 115 KW	1	85,20 €	
415	300012503	TUBE RETOUR	1	24,20 €	
416	200002325	SACHET VISSERIE CHAUDIERE MC 35-90	1	15,20 €	
416	S14342	VIS M5 X 12 (X15)	1	2,05 €	
416	S48950	VIS M4x10 (x50)	1	4,10 €	
416	S54755	ECROU M6 (x20)	1	8,85 €	
416	S56987	GOUJON M6 (X10)	1	15,30 €	
416	S100052	VIS M4X10 (X20)	1	27,70 €	
416	S100051	GOUJON M5 X 15 (X20)	1	33,20 €	
416	S48512	VIS M5X10 (X10)	1	17,20 €	
416	S100054	VIS M5 X 16 (X20)	1	16,90 €	
417	S55924	CABLE ALLUMAGE	1	47,10 €	
418	S54339	ELECTRODE ALLUMAGE / IONISATION	1	36,40 €	
419	S53489	JOINT ELECTRODE (X10)	1	11,80 €	
420	S54822	Support pour viseur de flamme	1	2,20 €	
421	S100196	CORPS DE CHAUFFE 115KW	1	3179,00 €	
422	S45004	VOYANT DE FLAMME D.32X32X3 AVEC JOINT	1	24,10 €	
423	S35458	JOINT VISEUR DE FLAMME (5x)	1	19,30 €	
424	S53477	TRAPPE VISITE ECHANGEUR +JT+ISOLATION	1	225,00 €	
425	S100082	DIAPHRAGME GAZ NATUREL H D.8.6	1	80,50 €	
425	S100038	DIAPHRAGME GAZ NATUREL L D.9.8	1	80,50 €	
426	S54731	ISOLATION TRAPPE DE VISITE ECHANGEUR	1	53,40 €	
427	S57477	BRULEUR 90-115KW	1	608,00 €	
428	S55915	JOINT DEPART FUMEE DN100 (X5)	1	40,30 €	
429	S100053	VIS SPECIALE M4 X 16 (X20)	1	12,50 €	
430	S100066	KIT JOINTS MAINTENANCE	1	46,60 €	
431	300013105	JOINT TUBE CAISSON	1	0,57 €	
432	97550181	JOINT SUNDSTRAND 1"	1	1,85 €	
433	54798	BLENDE VORNE, OBEN CAM.9	1	8,05 €	
434	S100036	VENTILATEUR RG 148 1200-3633-010202	1	849,00 €	
435	S56151	JOINT VENTILATEUR-ECHANGEUR	1	8,15 €	
436	S57241	JOINT TRAPPE VISITE ECHANGEUR	1	12,10 €	
437	S100046	JOINT D.60 VENTURI-SILENCIEUX (X5)	1	31,60 €	
438	S100037	VENTURI 115KW	1	197,00 €	
440	S100059	JOINT TORIQUE 23.47 X 2.62 (X5)	1	18,80 €	
441	S100363	JOINT 33X2 BRIDE VANNE GAZ (X10)	1	16,90 €	

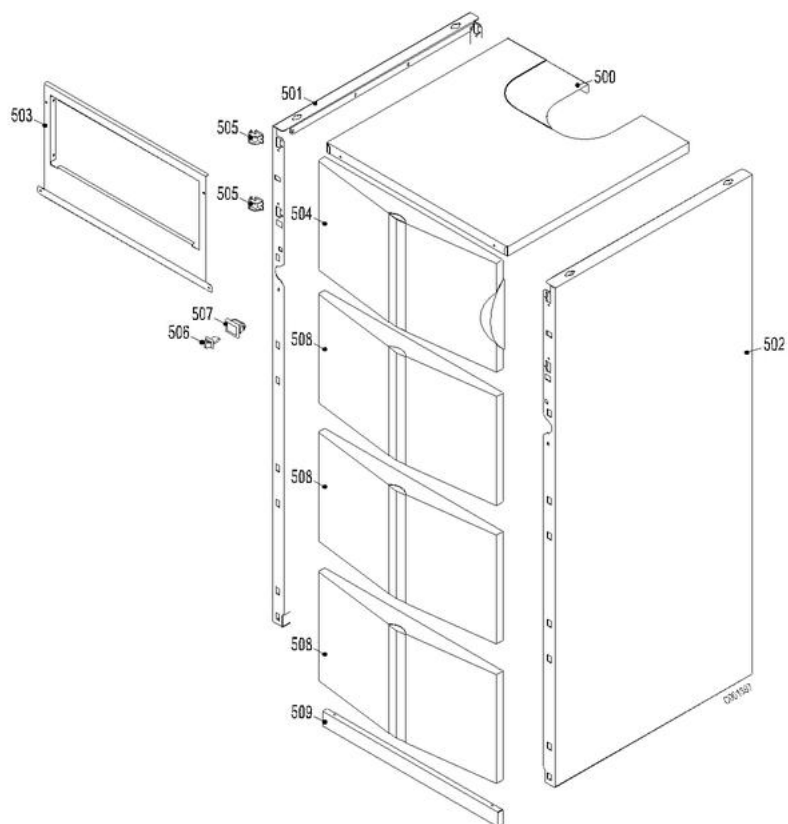
DTG E 130 - 35 A 115 ECONOX PLUS

442	95013074	JOINT PLAT 30X20X2 EP906	1	0,72 €
443	95013060	JOINT VERT 24X17X2	1	0,62 €
444	S100364	BRIDE VANNE GAZ - 115	1	57,00 €
445	97550196	JOINT CAOUTCHOUC 27.2X16X3	1	0,72 €
446	200009275	SUPPORT DE CARTES	1	18,20 €
447	200009276	PROTECTION CARTES	1	9,60 €
448	S100065	VANNE GAZ VR 8615 VB 1002	1	380,00 €
449	S62185	Vis KB30x8 (10 pcs.)	1	2,30 €
450	200002044	CARTE RELAIS ECO210/310/MC35E-90	1	279,00 €
451	95320187	SERRE-CABLE	1	0,98 €
452	97864033	CLAVIER ELASTOMERE GT120	1	5,45 €
453	S54794	Clips ressort pour coffret du securite	1	24,50 €
454	S100372	COFFRET DE SECURITE MCBA 115KW	1	586,00 €
455	0294026	CACHE INTERRUPTEUR	1	0,98 €
456	0294038	BOUTON POUSSOIR REARMEMENT	1	0,72 €
457	200009281	PROTECTION TABLEAU	1	12,60 €
458	S100045	SILENCIEUX AIR 115KW	1	51,90 €
459	S6778	FUSIBLE 6.3 AT (LENTE) (X10)	1	23,50 €
459	S14510	Fusible 4 at (10 pcs.)	1	22,60 €
459	S43563	Fusible 2af	1	14,20 €
460	200015242	INTERRUPTEUR BIPOLAIRE + PROTECTION	1	6,50 €
461	0295159	INTERRUPTEUR DE REARMEMENT	1	4,10 €
462	300013080	TUBE GAZ 115 KW	1	47,90 €
463	200008102	CARTE UC/AFFICHAGE ECO/MC	1	172,00 €
464	300013121	MANOMETRE TG 330.70X5.51A	1	11,40 €
465	S57470	JOINT SIPHON (X5)	1	15,10 €
466	S14254	VIS PARKER 4,2x9,5 (x20)	1	2,30 €
466	S100049	VIS PARKER 4.2X 19 (X20)	1	17,60 €
467	S59939	CAPUCHON FACADE	1	0,72 €
468	59908	FACADE TABLEAU	1	33,00 €
469	97864027	VOLET TABLEAU DIEMATIC	1	3,90 €
470	85000023	PURGEUR AIR AUTOMAT.3/8"	1	20,10 €
471	97939290	PASSE TUBE D.18	1	0,72 €
472	200010257	CABLE VANNE GAZ 115 KW ELIDENS 35-115	1	22,00 €
473	200010252	FAISCEAU ZG _ ELIDENS 35-115	1	9,15 €
474	200010251	FAISCEAU BPR _ ELIDENS 35-115	1	Nous consulter ...
475	200010212	FAISCEAU 230 V ELIDENS 35 - 115	1	37,90 €
476	200010211	FAISCEAU 24 V ELIDENS 35 - 115	1	45,80 €
477	S100041	SIPHON CPL - 115	1	122,00 €
478	300013190	CONNECTEUR RETOUR 1"1/4	1	25,20 €
479	300008954	CONNECTEUR 2 PTS SONDE AMB.(ORANGE)	1	6,20 €
479	300009074	CONNECTEUR 3 PTS JAUNE TERRE NEUTRE	1	6,60 €
479	300009077	CONNECTEUR 3 PTS POMPE AUXILIAIRE	1	6,60 €
479	200006051	CONNECTEUR 4PT VA+CS OR	1	14,10 €
479	300009070	CONNECTEUR 2 PTS SONDE EXTERIEUR	1	6,20 €
479	300009071	CONNECTEUR 2 PTS 0-10V	1	3,10 €
479	300009080	CONNECTEUR 4 PTS PG-TEL	1	2,50 €
480	95362450	SONDE EXTERIEURE AF60	1	34,70 €
481	300013123	LIMANDE PICO FLEX 26PTS LG. 610mm A CLIP	1	7,60 €
482	300013129	CABLE DE RACORD.14 PT MCBA 1650mm	1	11,40 €

DTG E 130 - 35 A 115 ECONOX PLUS

483	RE58286	COUTEAU DE NETTOYAGE LG.460 mm.	1	13,50 €
484	300013128	LIMANDE PICO FLEX 8PTS LG. 820mm A CLIPP	1	3,80 €
485	200002326	SACHET JOINTS MC35-90	1	66,60 €
486	95800227	ECROU H5 ZINGUE Z8	1	0,47 €
487	S21473	ENTRETOISE POUR ELECTRODE ALL. (X10)	1	8,05 €
488	S55409	Tule pour electrode dallumage	1	6,60 €
489	S51103	JOINT D'ETANCHEITE CIRCULATEUR (5x)	1	10,10 €
490	S100058	JOINT TORIQUE 70X3 VENTILAT.-VENTURI(X5)	1	41,50 €
491	200013781	EQUERRE MAINTIEN SIPHON	0	2,40 €

Habillage DTG130 - 115 Eco.NOxPlus



DTG E 130 - 35 A 115 ECONOX PLUS

Réf.	Référence	Description	Qté	Tarif	Remarques
500	200009374	CHAPITEAU COMPLET	1	96,80 €	
501	200010105	PANNEAU LATERAL GAUCHE 90-115 COMPLET	1	242,00 €	
502	200010104	PANNEAU LATERAL DROIT 90-115 COMPLET	1	242,00 €	
503	200009285	CACHE TABLEAU PEINT	1	20,10 €	
504	200009376	VOLET TABLEAU COMPLET	1	35,20 €	
505	300012374	CHARNIERE	1	1,85 €	
506	94820110	GACHE	1	2,40 €	
507	94820120	PENE	1	1,85 €	
508	200009377	PANNEAU AVANT COMPLET	1	24,80 €	
509	200010107	PANNEAU AVANT INFERIEUR 90-115 COMPLET	1	107,00 €	