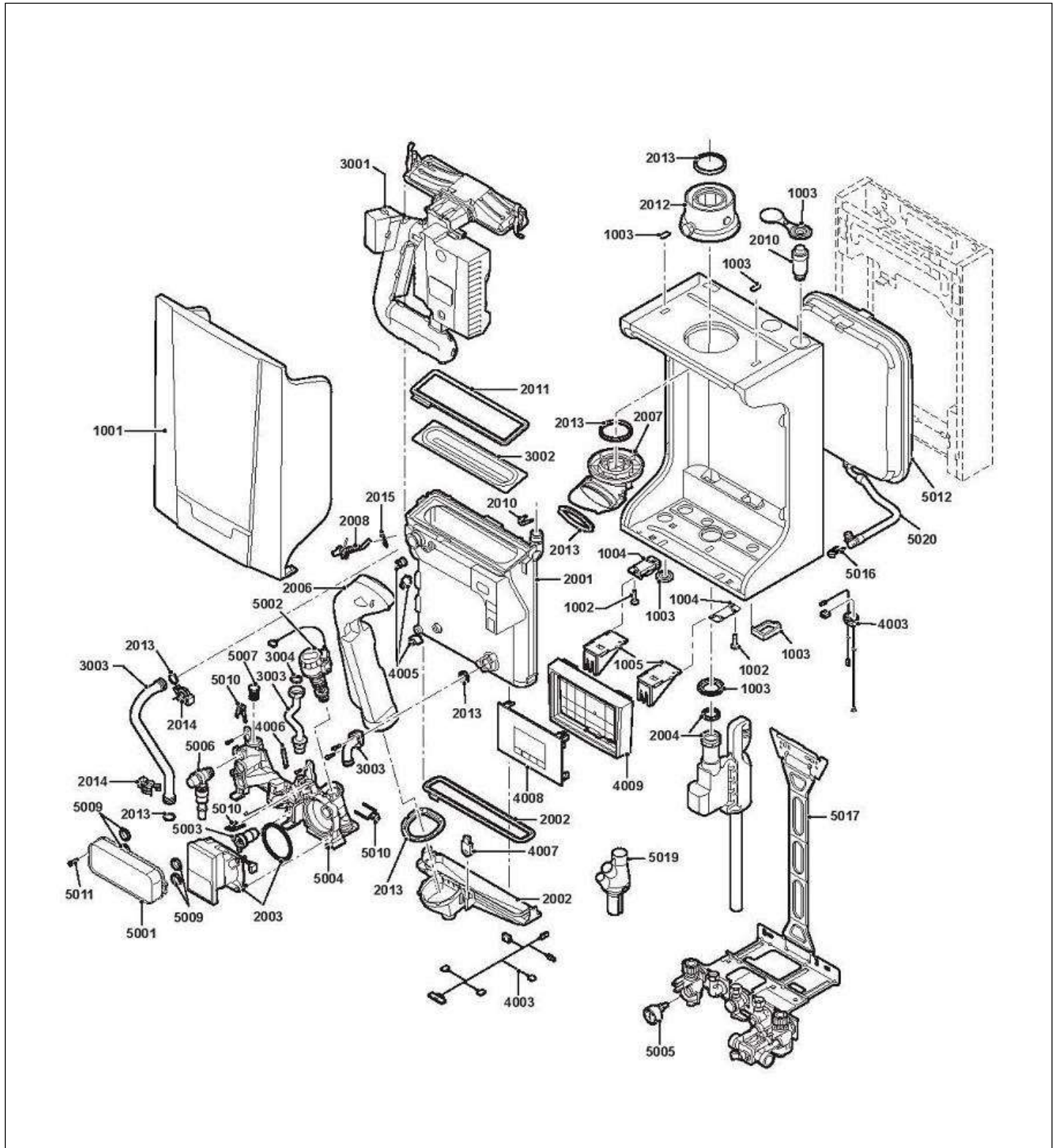
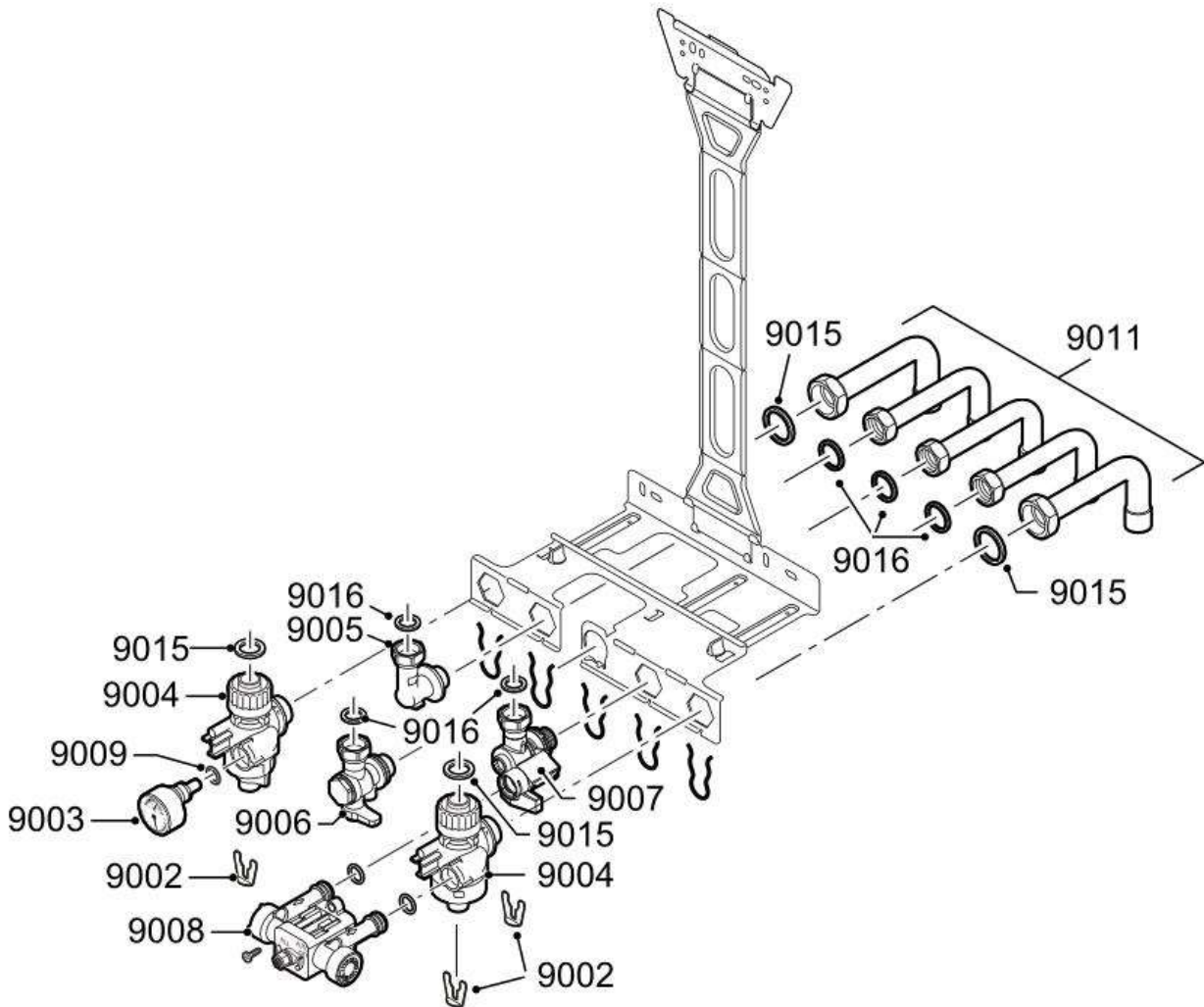


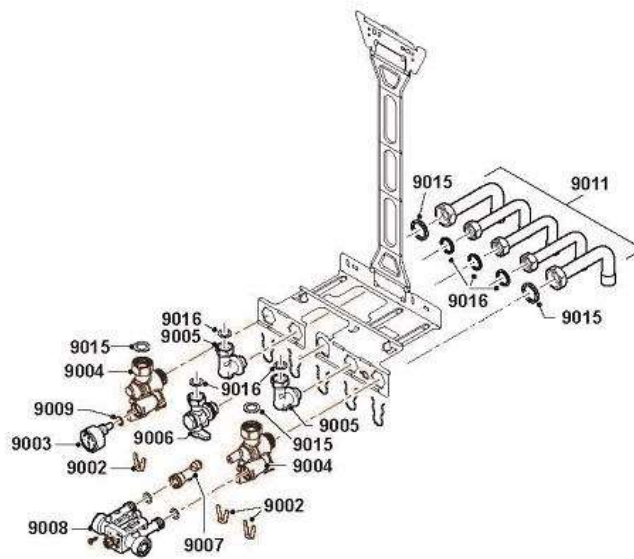
Réf.	Référenc	Description	Qté	Tarif	Substitut	Tarif Sub.	Remarques
0	S102993	SET SERVICE A - 28KW	1	27,10 €			
0	S102994	SET SERVICE B - 28KW	1	44,90 €			
0	7602138	SET SERVICE C 28C (10L/MIN)	1	59,80 €			
1001	7600123	CAPOT AVANT	1	57,70 €			
1002	S103362	FIXATION COUVERCLE	1	6,05 €			
1003	7600078	ACCESSOIRES CAISSON	1	20,80 €			
1004	7628597	EQUERRE MAINTIENT TABLEAU (X	1	3,50 €			
1005	7633647	SUPPORT DISPLAY	1	14,20 €			
2001	S101760	CORPS DE CHAUFFE 28KW	1	552,00 €			
2002	S101758	COLLECTEUR CONDENSATS 28KW	1	45,70 €			
2003	S101706	CIRCULATEUR CLASSE A	1		7659603	269,00 €	
2004	S101731	SIPHON	1	29,70 €			
2006	S101734	TUBE EVACUATION FUMEE	1	49,40 €			
2007	S103359	PIECE D'ADAPTATION	1	16,50 €			
2008	S101764	ELECTRODE ALLUMAGE / IONISAT	1	19,60 €			
2010	S101770	PURGEUR	1	6,40 €			
2011	S101754	JOINT BRULEUR 28KW	1	15,30 €			
2012	S101689	BUSE DE FUMEE 60/100	1	13,90 €			
2013	S101756	KIT JOINTS	1	40,60 €			
2014	S101740	CLIPS (SET)	1	10,60 €			
2015	S62105	JOINT ELECTRODE (10X)	1	14,10 €			
3001	S101732	MODULE LIGNE GAZ-CARTE UC 15	1	356,00 €			
3002	S101752	BRULEUR 28KW	1	69,60 €			
3003	S101729	TUBES EAU-GAZ	1	109,00 €			
3004	S56155	JOINT Ø 23.8X17.2X2MM (X20)	1	15,60 €			
4003	7600496	FAISCEAU CABLES	1	31,30 €			
4005	S101771	SONDE DEPART / RETOUR / SECUI	1	11,20 €			
4006	S101769	CAPTEUR EFFET HALL	1	17,50 €			
4007	S101762	CARTE PSU	1	8,95 €			
4008	7611547	AFFICHEUR INICONTROL 2 (MK2)	1		7658767	87,10 €	
4009	7633648	ENJOLIVEUR DISPLAY	1	21,30 €			
5001	S101750	ECHANGEUR A PLAQUE 28KW	1	64,10 €			
5002	S101765	VANNE 3 VOIES + MOTEUR	1	47,10 €			
5003	7601063	LIMITEUR DE DEBIT 10L/MIN	1	17,90 €			
5004	7601809	GROUP.HYDR+CIRCUL(A)+ECHAN	1	534,00 €			
5005	S101763	THERMO-MANOMETRE	1	19,70 €			
5006	S101772	SOUPAPE DE SECURITE 3 BAR	1	24,40 €			
5007	S100805	FILTRE DEPART	1	24,80 €			
5009	S101756	KIT JOINTS	1	40,60 €			
5010	S101740	CLIPS (SET)	1	10,60 €			
5011	S59141	VIS M5x18 (x15)	1	8,95 €			
5012	7600525	VASE EXPANSION	1	91,70 €			
5016	S100814	CLIP 10.3 (5X)	1	7,60 €			
5017	7600371	DOSSERET DE MONTAGE	1		PR7684681	240,00 €	
5019	S100238	COLLECTEUR DE CONDENSATS	1	25,70 €			
5020	7632826	Tuyau Vase D'Expansion	1	17,60 €			



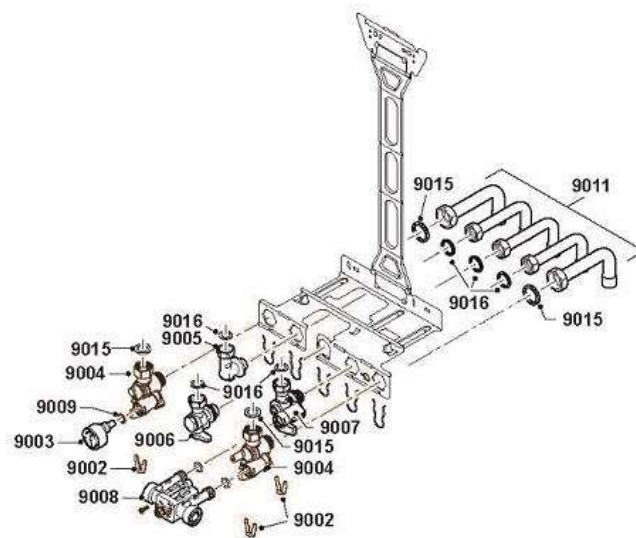
Réf.	Référenc	Description	Qté	Tarif	Substitué	Tarif Sub.	Remarques
0	S103019	SET SERVICE A (35-39kW)	1	20,80 €			
0	S103020	Kit pour entretien -B- (35-39kW)	1	38,30 €			
0	7601447	Kit de service -C- (39kW 14L)	1	55,10 €			
1001	7600123	CAPOT AVANT	1	57,70 €			
1002	S103362	FIXATION COUVERCLE	1	6,05 €			
1003	7600078	ACCESSOIRES CAISSON	1	20,80 €			
1004	7628597	EQUERRE MAINTIENT TABLEAU (X	1	3,50 €			
1005	7633647	SUPPORT DISPLAY	1	14,20 €			
2001	S101761	CORPS DE CHAUFFE 40KW	1	754,00 €			
2002	S101759	COLLECTEUR CONDENSATS 40KW	1	51,90 €			
2003	S101706	CIRCULATEUR CLASSE A	1		7659603	269,00 €	
2004	S101731	SIPHON	1	29,70 €			
2006	S101734	TUBE EVACUATION FUMEE	1	49,40 €			
2007	S103359	PIECE D'ADAPTATION	1	16,50 €			
2008	S101764	ELECTRODE ALLUMAGE / IONISAT	1	19,60 €			
2010	S101770	PURGEUR	1	6,40 €			
2011	S101755	JOINT BRULEUR 40KW	1	16,40 €			
2012	S101689	BUSE DE FUMEE 60/100	1	13,90 €			
2013	S101756	KIT JOINTS	1	40,60 €			
2014	S101740	CLIPS (SET)	1	10,60 €			
2015	S62105	JOINT ELECTRODE (10X)	1	14,10 €			
3001	S101733	MODULE LIGNE GAZ-CARTE UC 40	1	380,00 €			
3002	S101753	BRULEUR 40KW	1	81,30 €			
3003	S101729	TUBES EAU-GAZ	1	109,00 €			
3004	S56155	JOINT Ø 23.8X17.2X2MM (X20)	1	15,60 €			
4003	7600496	FAISCEAU CABLES	1	31,30 €			
4005	S101771	SONDE DEPART / RETOUR / SECU	1	11,20 €			
4006	S101769	CAPTEUR EFFET HALL	1	17,50 €			
4007	S101762	CARTE PSU	1	8,95 €			
4008	7611547	AFFICHEUR INICONTROL 2 (MK2)	1		7658767	87,10 €	
4009	7633648	ENJOLIVEUR DISPLAY	1	21,30 €			
5001	S101751	ECHANGEUR A PLAQUE 39KW	1	79,60 €			
5002	S101765	VANNE 3 VOIES + MOTEUR	1	47,10 €			
5003	7600519	LIMITEUR DE DEBIT 14L/MIN	1	17,30 €			
5004	7602965	GROUP.HYDR+CIRCUL(A)+ECH.PL	1	510,00 €			
5005	S101763	THERMO-MANOMETRE	1	19,70 €			
5006	S101772	SOUPAPE DE SECURITE 3 BAR	1	24,40 €			
5007	S100805	FILTRE DEPART	1	24,80 €			
5009	S101756	KIT JOINTS	1	40,60 €			
5010	S101740	CLIPS (SET)	1	10,60 €			
5011	S59141	VIS M5x18 (x15)	1	8,95 €			
5012	7600525	VASE EXPANSION	1	91,70 €			
5016	S100814	CLIP 10.3 (5X)	1	7,60 €			
5017	7600371	DOSSERET DE MONTAGE	1		PR7684681	240,00 €	
5019	S100238	COLLECTEUR DE CONDENSATS	1	25,70 €			
5020	7632826	Tuyau Vase D'Expansion	1	17,60 €			



Réf.	Référenc	Description	Qté	Tarif	Substitut	Tarif Sub.	Remarques
9002	S101740	CLIPS (SET)	1	10,60 €			
9003	S101763	THERMO-MANOMETRE	1	19,70 €			
9004	7603346	SET SERVICE DOSSERET NANE0	1	22,70 €			
9005	7660283	RACCORD COUDE 90° 1/2"	1	18,40 €			
9006	S100872	ROBINET GAZ	1	49,10 €			
9007	7660286	ROBINET DISCONNECTEUR	1	42,20 €			
9008	7660282	DISCONNECTEUR	1	95,20 €			
9009	7660289	KIT JOINTS TORIQUES DISCONNEX	1	19,50 €			
9011	7600630	KIT TUBULURES A SOUDER 18/16	1	Nous consulter ...			
9015	S56155	JOINT Ø 23.8X17.2X2MM (X20)	1	15,60 €			
9016	S56157	JOINT Ø 18,3 X 12,7 X 2 MM. (10 PC	1	6,95 €			



Réf.	Référenc	Description	Qté	Tarif	Substitut	Tarif Sub.	Remarques
9002	S101740	CLIPS (SET)	1	10,60 €			
9003	S101763	THERMO-MANOMETRE	1	19,70 €			
9004	7684680	ROBINETS DEPART/RETOUR CHAL	1	50,40 €			
9005	7660283	RACCORD COUDE 90° 1/2"	1	18,40 €			
9006	S100872	ROBINET GAZ	1	49,10 €			
9007	7684679	PIECE RACCORDEMENT DISCONN	1	14,70 €			
9008	7660282	DISCONNECTEUR	1	95,20 €			
9009	7660289	KIT JOINTS TORIQUES DISCONNEX	1	19,50 €			
9011	7600630	KIT TUBULURES A SOUDER 18/16	1	Nous consulter ...			
9015	S56155	JOINT Ø 23.8X17.2X2MM (X20)	1	15,60 €			
9016	S56157	JOINT Ø 18,3 X 12,7 X 2 MM. (10 PC	1	6,95 €			



AD-0801966-01

Réf.	Référenc	Description	Qté	Tarif	Substitut	Tarif Sub.	Remarques
0	122325	SUPPORT DE MONTAGE	1	1,85 €			
9002	S101740	CLIPS (SET)	1	10,60 €			
9003	S101763	THERMO-MANOMETRE	1	19,70 €			
9004	7684680	ROBINETS DEPART/RETOUR CHAL	1	50,40 €			
9005	7660283	RACCORD COUDE 90° 1/2"	1	18,40 €			
9006	S100872	ROBINET GAZ	1	49,10 €			
9007	7684678	ROBINET DISCONNECTEUR	1	36,90 €			
9008	7660282	DISCONNECTEUR	1	95,20 €			
9009	7660289	KIT JOINTS TORIQUES DISCONNEX	1	19,50 €			
9011	7600630	KIT TUBULURES A SOUDER 18/16	1	Nous consulter ...			
9015	S56155	JOINT Ø 23.8X17.2X2MM (X20)	1	15,60 €			
9016	S56157	JOINT Ø 18,3 X 12,7 X 2 MM. (10 PC	1	6,95 €			