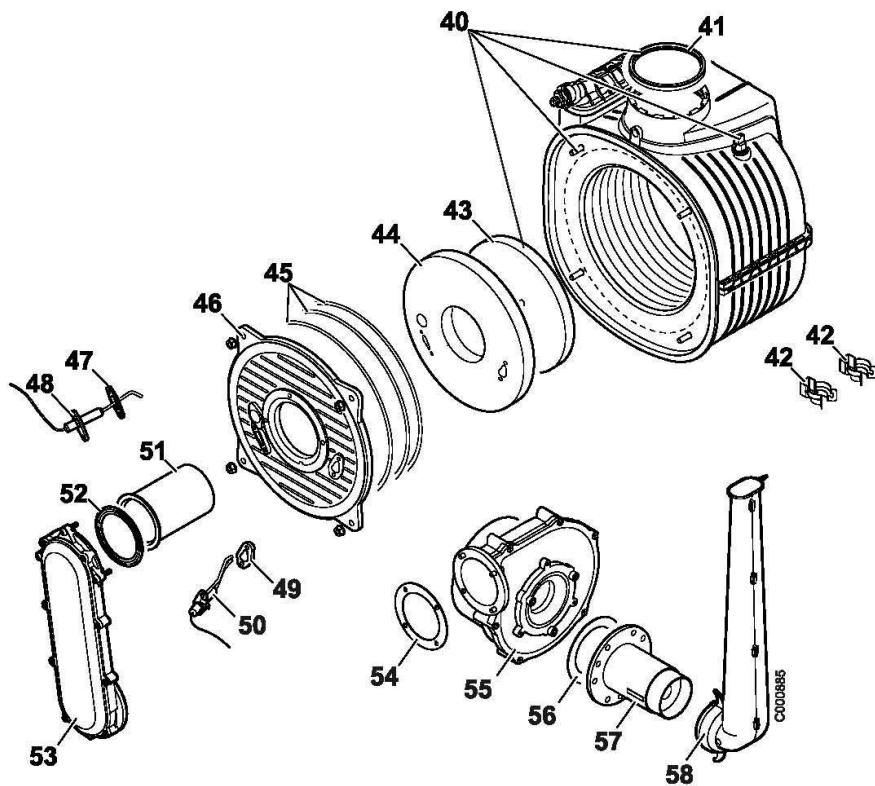
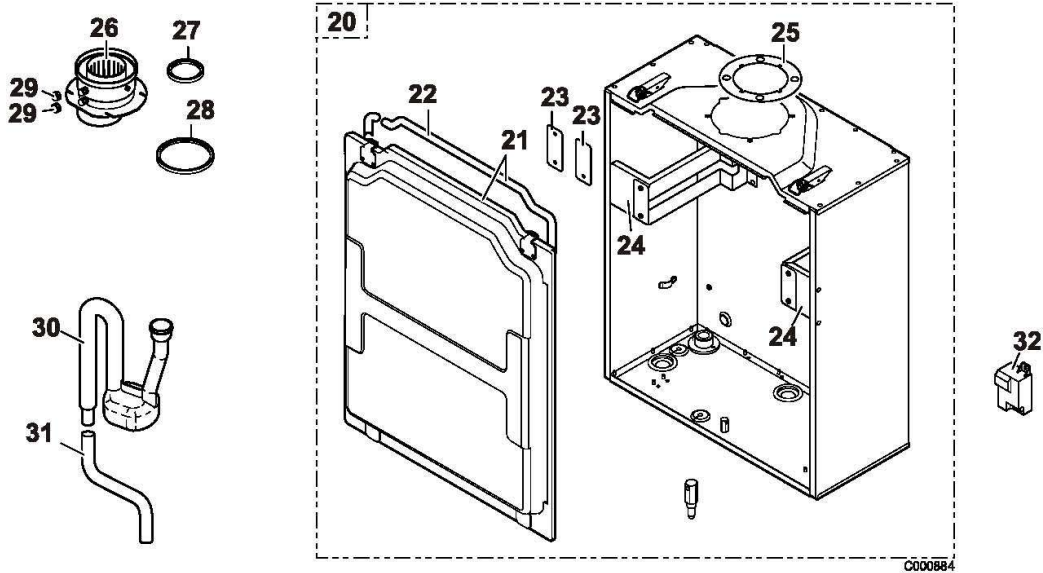
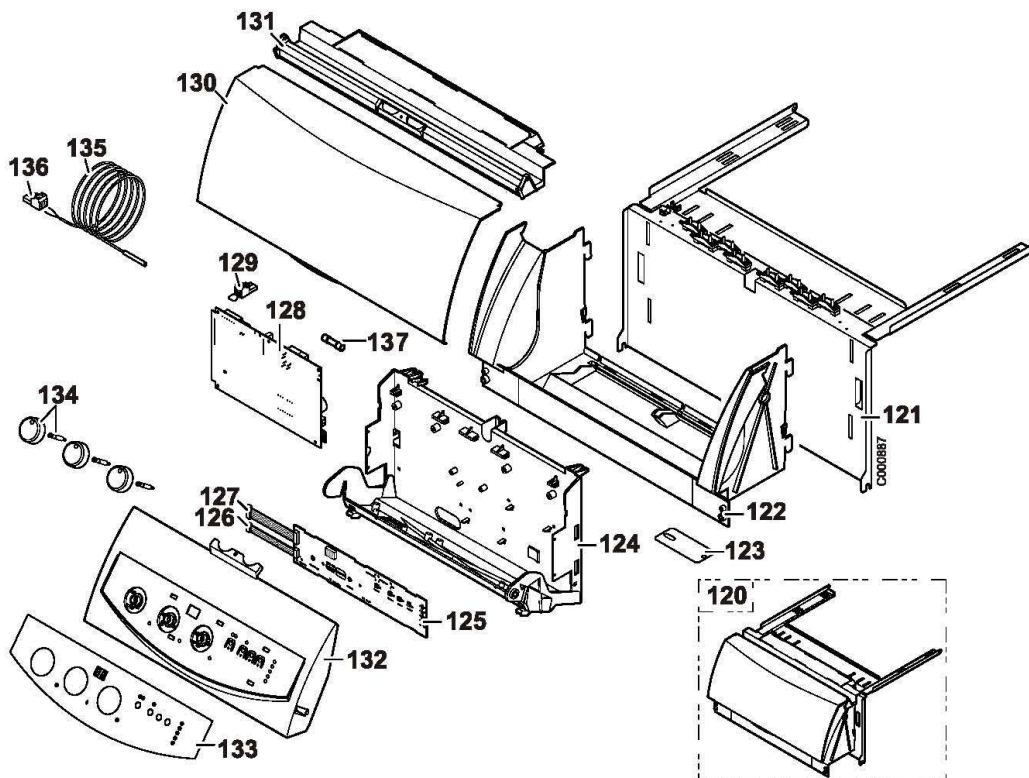
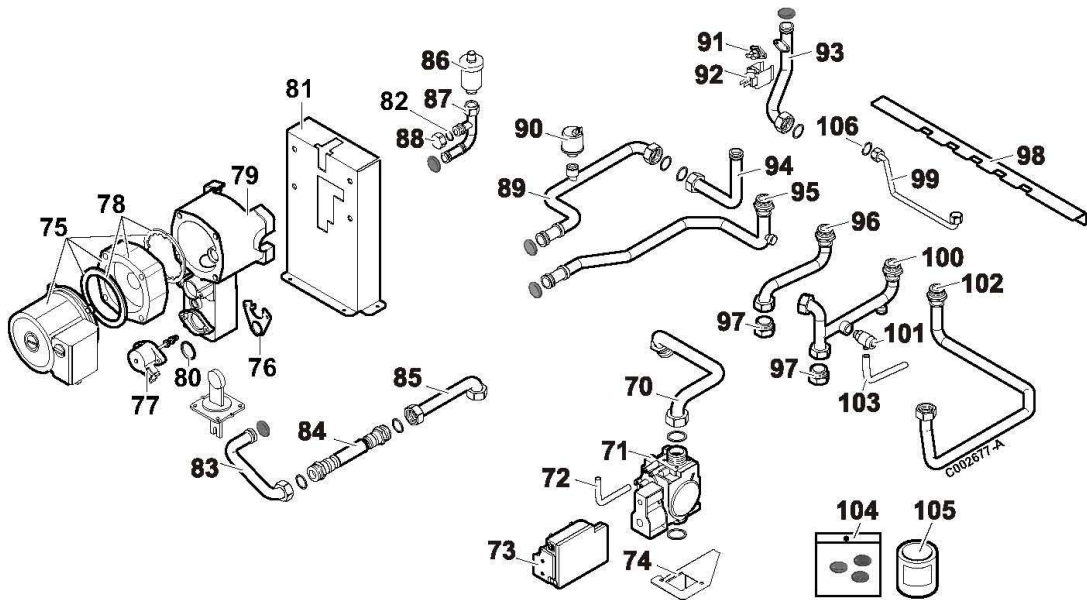


chaudières au sol
DTG 1300-24 ECO V130-3

Réf.	Référence	Description	Qté	Tarif	Remarques
1	200011961	SOCLE COMPLET	1	44,50 €	
2	97581059	PIED REGLABLE CPL M8X25	1	1,85 €	
3	85388507	PLAQUE AVANT PREMONTÉE	1	42,50 €	
4	200006508	PLAQUE INTERMEDIAIRE PREMONTÉE	1	62,80 €	
5	200006395	PANNEAU ARRIERE INFERIEUR	1	71,00 €	
6	200006507	BALLON MOUSSE 130L	1	Nous consulter ...	
7	89535528	TAMPON CPL	1	161,00 €	
8	89538579	ANODE D.33 LG.330MM	1	71,80 €	
9	94974527	ENTRETOISE NYLON	1	0,72 €	
10	95320240	CLIP CABLE A FIXER	1	1,55 €	
11	83754945	CABLE MISE A LA MASSE	1	1,30 €	
12	95014035	JOINT D.25*8,5*2	1	1,85 €	
13	85384010	ISOLATION SUP TAMPON	1	11,80 €	
14	300000591	VASE D'EXPANSION DGN 12 1SK-12730	1	77,00 €	
15	200006861	CROCHET D'ACCROCHAGE VASE	1	2,60 €	
16	300010821	FLEXIBLE DROIT DN8 3/8" - 3/8"	1	5,05 €	
17	200006860	SUPPORT VASE D'EXPANSION	1	5,05 €	
18	300012153	JOINT D.112 EP7 EPDM	1	10,90 €	



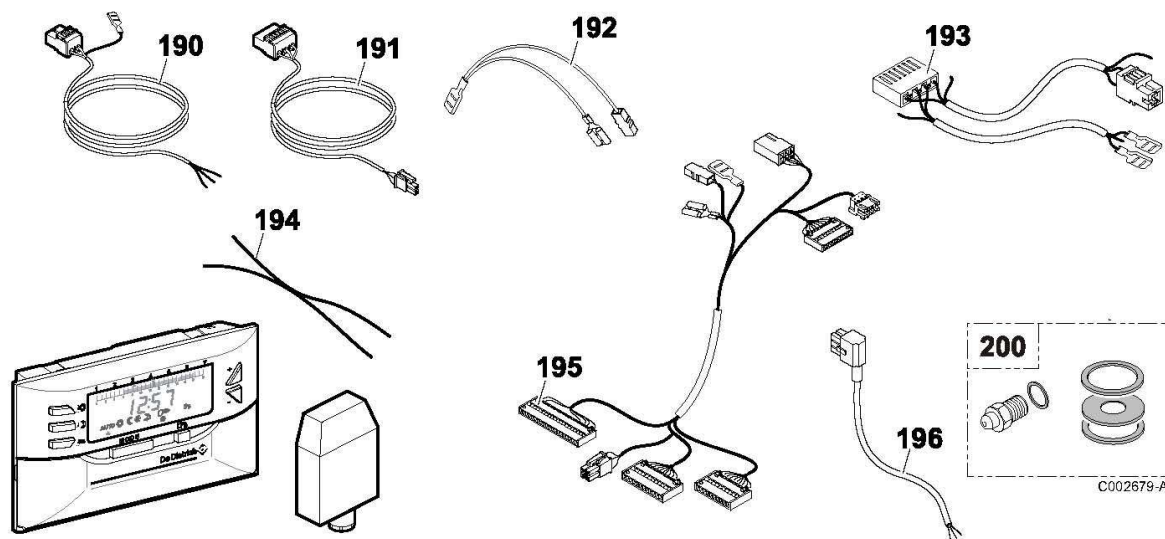
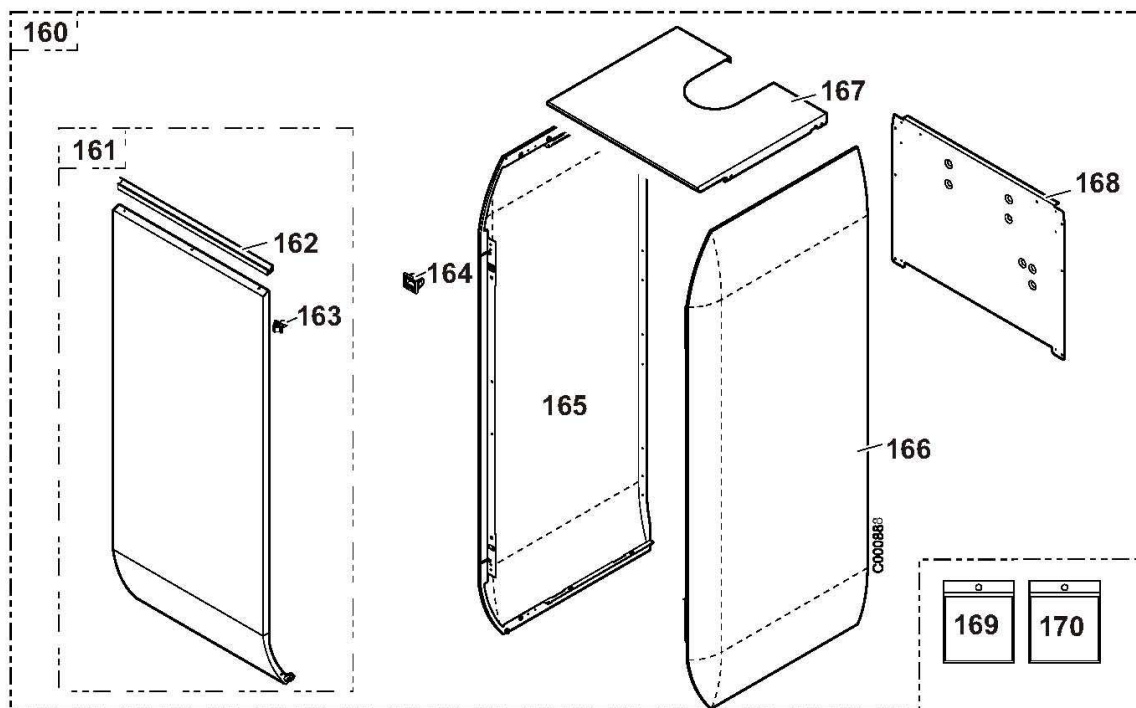
Réf.	Référence	Description	Qté	Tarif	Remarques
20	200006510	CAISSON ETANCHE ASSEMBLE	1	220,00 €	
21	200002258	COUVERCLE ASSEMBLE AP.09/06	1	87,10 €	
22	86665538	JOINT COUVERCLE	1	19,70 €	
23	200002434	PLAQUE DE MAINTIEN ECHANGEUR	1	1,30 €	
24	200002256	PATTE DE FIXATION ECHANGEUR 4 ELTS	1	8,45 €	
25	300002824	JOINT BUSE	1	4,35 €	
26	200002494	BUSE DADAPATION VENTOUSE	1	27,80 €	
27	97930259	JOINT A LEVRE SILICONE D.60	1	5,55 €	
28	97930219	JOINT A LEVRE SILICONE D.100	1	6,60 €	
29	200006272	CAPUCHON PRISE DE MESURE (X5)	1	9,15 €	
30	300002188	SIPHON	1	12,50 €	
31	200006521	TUBE ECOULEMENT	1	2,60 €	
32	200006586	ALLUMEUR DTG 1300-24 ECO / V130	1	176,00 €	
40	300013239	ECHANGEUR ISOTHERMIC + PURGEUR	1	408,00 €	
41	300003728	JOINT SORTIE FUMEE	1	2,40 €	
42	300002184	CLIPS POUR CONNEXION RAPIDE O 31	1	1,40 €	
43	300003731	ISOLANT FOND DE FOYER	1	Nous consulter ...	
44	300003730	ISOLANT DE PORTE	1	15,20 €	
45	200010270	JOINT PORTE BRULEUR (KIT)	1	18,90 €	
46	300013280	PORTE BRULEUR +OEILLETON NLE	1	74,60 €	
47	300003726	JOINT ELECTRODE IONISATION	1	1,70 €	
48	300003348	SONDE D'IONISATION CITY CONDENS	1	10,30 €	
49	300003725	JOINT ELECTRODE ALLUMAGE	1	2,20 €	
50	300003347	ELECTRODE ALLUMAGE CITY CONDENS	1	15,00 €	
51	300003723	BRULEUR 3 TUBES	1	57,40 €	
52	300003349	JOINT MANCHETTE -PORTE FOYERE	1	2,80 €	
53	300003727	MANCHETTE AIR-GAZ	1	37,10 €	
54	300002179	JOINT PLAT VENTIL O83x58x1	1	0,83 €	
55	300010762	VENTILATEUR FIME PX130/0195	1	127,00 €	
56	300002177	JOINT TOR 63X3 NITRILE	1	1,50 €	
57	300002202	VENTURI SIT REF 0.390.023 25KW	1	30,80 €	
58	300002203	SILENCIEUX REF. 58709	1	11,10 €	



Réf.	Référence	Description	Qté	Tarif	Remarques
70	300010115	TUBE LIAISON VENTURI	1	16,50 €	
71	300002172	VANNE GAZ SIT 0.848.XXX	1	103,00 €	
72	200002435	TUBE PRISE DE PRESSION VANNE GAZ	1	1,40 €	
73	300016951	COFFRET DE SECURITE SIT DBC 577 706	1	73,70 €	
74	200006400	SUPPORT VANNE GAZ	1	29,70 €	
75	300006276	CIRCULATEUR UPS 15-70 + VANNE 3 VOIES	1	176,00 €	
76	86665532	BRIDE VANNE 3 VOIES CPL	1	12,20 €	
77	95100502	MOTEUR PAS A PAS	1	104,00 €	
78	86665671	EMBASE GRUNDFOS + JOINT	1	44,70 €	
79	86665670	CORPS DE VANNE+CLAPET+JOINT	1	109,00 €	
80	95013084	JOINTS TORIQ.CIRCUL-CORPS	1	9,05 €	
81	200006522	SUPPORT GROUPE HYDRAULIQUE PREMONT	1	52,90 €	
82	95013058	JOINT 4X15X7 EPDM 80 SHORE	1	1,30 €	
83	300010121	TUBE LIAISON GROUPE HYDRAULIQUE	1	9,40 €	
84	300010118	FLEXIBLE	1	25,50 €	
85	300010120	TUBE RETOUR SERPENTIN	1	9,40 €	
86	300003902	PURGEUR AIR AUTOMATIQUE 3/8" + JOINT	1	8,45 €	
87	300010125	TUBE LIAISON PURGEUR	1	20,90 €	
88	300010231	BOUCHON FEMELLE 3/8"	1	1,30 €	
89	300010123	TUBE RETOUR COMMUN	1	28,60 €	
90	300000831	MANOMETRE ELEC HUBA 505 G3/8	1	34,60 €	
91	300003148	THERMOSTAT ELMWOOD 2455R 105 A BRIDE	1	3,20 €	
92	95362441	SONDE TEMPERATURE T7335D1016	1	9,40 €	
93	300010119	TUBE DEPART ECHANGEUR	1	13,40 €	
94	300010124	TUBE RETOUR ECHANGEUR	1	8,95 €	
95	300010122	TUBE RETOUR CHAUDIERE	1	35,10 €	
96	300010127	TUBE EFS / ECS	1	16,10 €	
97	94950131	MAMELON EGAL. 3/4"	1	3,40 €	
98	200006398	PLAQUE DE MAINTIEN TUBULURE	1	32,30 €	
99	300010126	TUBE BY-PASS	1	7,50 €	
100	300010117	TUBE DEPART CHAUDIERE	1	27,20 €	
101	94902000	ROBINET DE VIDANGE	1	4,45 €	
102	300010116	TUBE ARRIVEE GAZ	1	25,50 €	
103	200006578	TUBE VIDANGE	1	2,60 €	
104	200002780	SACHET JOINTS TUBULURES	1	63,60 €	
105	97310700	GRAISSE POUR JOINT TORIQUE	1	61,30 €	
106	300011945	JOINT BY-PASS 14.5X4.4X1.5	1	0,72 €	
120	200006538	TABLEAU DE CDE DTG 1300-24 ECO COMPLET	1	608,00 €	
121	200006525	ENSEMBLE SUPPORT DE TABLEAU	1	156,00 €	
122	97525371	CARCASSE LARGE (516)	1	16,10 €	
123	200006464	PLAQUE FERMETURE TABLEAU	1	28,70 €	
124	200002330	SUPPORT CARTES PREM CITY CONDENSATIC	1	24,90 €	
125	88065512	CARTE AFFICHAGE CPL	1	74,80 €	
126	88064808	BRETELLE DE RACCORD. 10PT	1	6,30 €	
127	88064809	BRETELLE DE RACCORD. 14PT	1	6,80 €	
128	200007051	CARTE UC ECODENS	1	287,00 €	
129	86664992	CONNECTEUR LMI 2PT MONTE TAM	1	6,90 €	
130	97525375	VOLET LARGE DTG130 (LARGEUR 516)	1	17,30 €	
131	97525373	CACHE-CARTE LARGE (LARGEUR 516)	1	9,05 €	

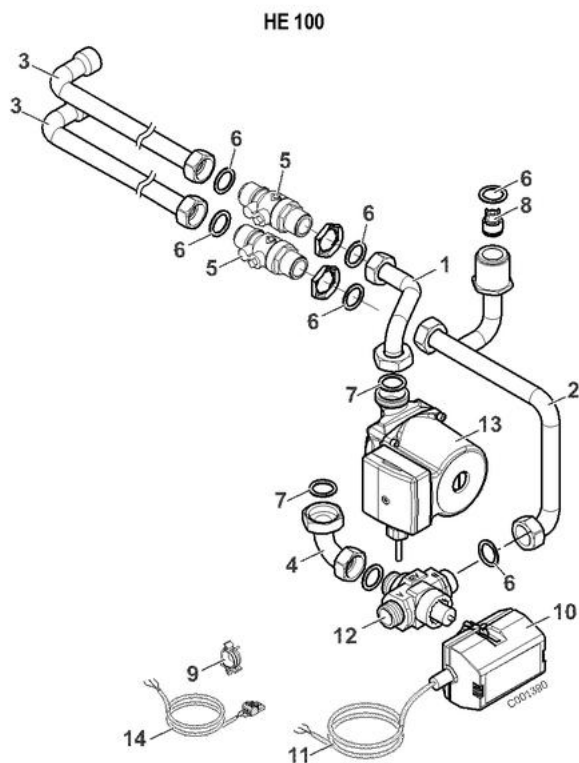
DTG 1300-24 ECO V130-3

132	300010091	FACADE TABLEAU DE COMMANDE	1	11,90 €
133	300010294	PEAU FACADE TABLEAU ELIDENS ECO	1	11,00 €
134	200002763	BOUTONS CITY CONDENS + AXES	1	26,30 €
135	95362445	SONDE NTC ECS 5M	1	22,50 €
136	81994919	CONNECTEUR 2 PTS SONDE ECS	1	2,40 €
137	96547000	FUSIBLE 4A	1	1,85 €



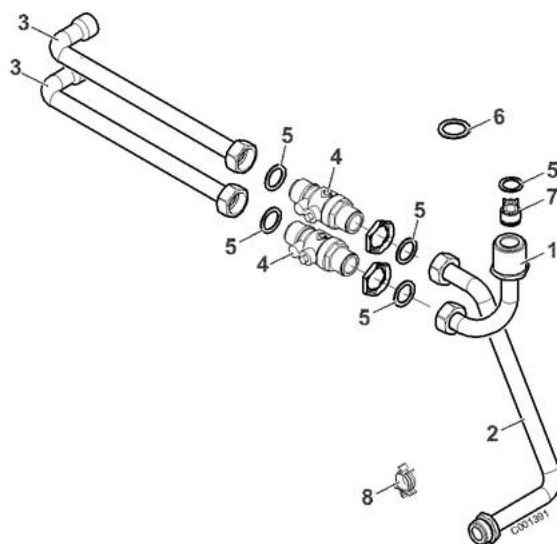
chaudières au sol
DTG 1300-24 ECO V130-3

Réf.	Référence	Description	Qté	Tarif	Remarques
160	200006526	HABILLAGE DTG 1300 ECO / V130 COMPLET	1	Nous consulter ...	
161	200006527	PORTE DTG 1300 ECO / V130 COMPLETE	1	136,00 €	
162	97525380	POIGNEE DE PORTE	1	3,30 €	
163	94820120	PENE	1	1,85 €	
164	94820110	GACHE	1	2,40 €	
165	85388508	PANNEAU LAT GA CPLT	1	120,00 €	
166	85388509	PANNEAU LAT DR CPLT	1	120,00 €	
167	200006463	CHAPITEAU PEINT	1	56,50 €	
168	200006396	PANNEAU ARRIERE SUPERIEUR	1	46,40 €	
169	200002781	SACHET VISSERIE	1	107,00 €	
170	200002782	SACHET ACCESSOIRES	1	137,00 €	
190	86664978	CABLE D'ALIMENTATION	1	15,30 €	
191	200006573	CABLE POMPE	1	6,60 €	
192	200002591	FIL DE MISE A LA MASSE	1	2,60 €	
193	200006574	CABLE D ALIMENTATION TA	1	8,15 €	
194	200002470	FILS DE LIAISON TRANSFO. ALL. FILTRE ANT	1	32,00 €	
195	200006410	FAISCEAU DE BASE	1	29,70 €	
196	200002470	FILS DE LIAISON TRANSFO. ALL. FILTRE ANT	1	32,00 €	
197	95362450	SONDE EXTERIEURE AF60	1	34,70 €	
198	88067511	MODULE CDC2	1	291,00 €	
200	200007163	KIT DE CONVERSION PROPANE	1	11,60 €	



Réf.	Référence	Description	Qté	Tarif	Remarques
1	97548983	TUBE DEPART CIRCUIT V3V	1	6,30 €	
2	97548982	TUBE RETOUR CIRCUIT V3V	1	15,50 €	
3	97548984	TUBE DE RACC CHAUFFAGE	1	6,30 €	
4	300000032	TUBE LIAISON VANNE 3 VOIES	1	5,45 €	
5	97951089	ROBINET DROIT G3/4"	1	15,70 €	
6	95013070	JOINT PLAT 24*18*1.5	1	0,47 €	
7	95013074	JOINT PLAT 30X20X2 EP906	1	0,72 €	
8	94914300	CLAPET ANTIRET OV20/DN20	1	4,00 €	
9	95320950	SUPPORT DE CABLE	1	0,36 €	
10	94908643	MOTEUR VANNE 3 VOIES	1	167,00 €	
11	94908644	CABLE MOTEUR	1	18,00 €	
12	300000070	CORPS DE VANNE 3 VOIES HO VCZMG6000E	1	68,00 €	
13	95132252	CIRCULATEUR UPS 15-50 130 9H	1	163,00 €	
14	85384905	CABLE POMPE	1	3,80 €	

HE 101



chaudières au sol
DTG 1300-24 ECO V130-3

Réf.	Référence	Description	Qté	Tarif	Remarques
1	97548981	TUBE LIAISON DEP CIRC V3V	1	14,40 €	
2	97548980	TUBE LIAISON RET CIRC V3V	1	9,90 €	
3	97548984	TUBE DE RACC CHAUFFAGE	1	6,30 €	
4	97951089	ROBINET DROIT G3/4"	1	15,70 €	
5	95013070	JOINT PLAT 24*18*1.5	1	0,47 €	
6	95013074	JOINT PLAT 30X20X2 EP906	1	0,72 €	
7	94914300	CLAPET ANTIRET OV20/DN20	1	4,00 €	
8	95320950	SUPPORT DE CABLE	1	0,36 €	