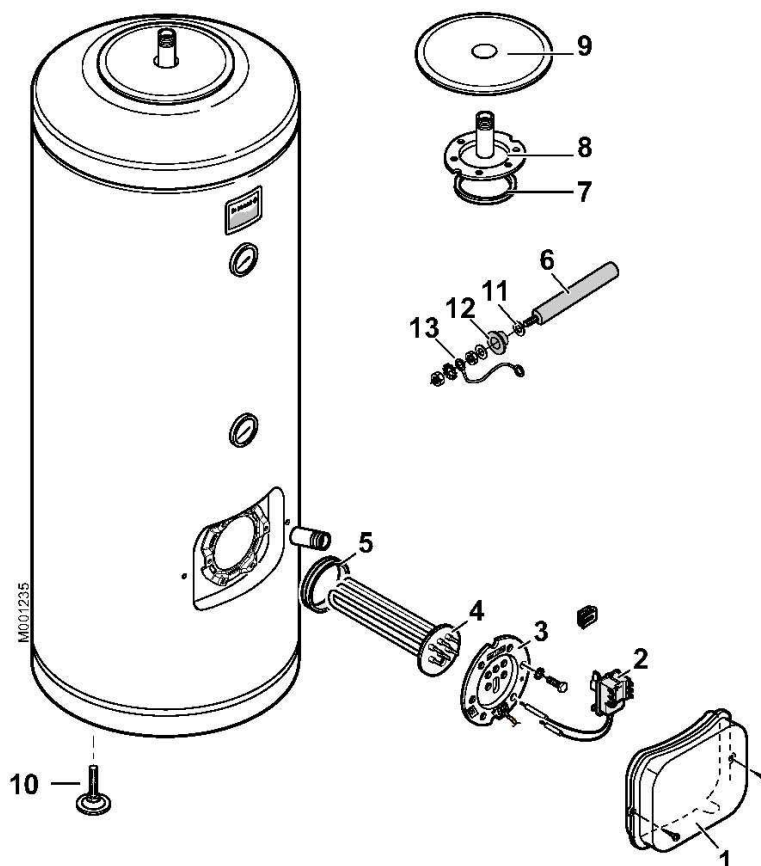


**Chauffe-eau sur socle 400-500L - Gamme 2005**



Pour commander une pièce de rechange, indiquer le numéro de référence situé en face du repère désiré.



Rep.	Designation	400L	500L
		5000W-230/400V Référence 8971-9096	5000W-230/400V Référence 8971-9095
1	Capot latéral FI 400/500 SS	300015316	300015316
2	Thermostat de sécurité TRI GPC70070	300015310	300015310
3	Bride latérale galbée	300015317	300015317
4	Elément blindé 5000W - 230/600V	300008809-	300008809
5	Joint à lèvres Ø extérieur 100	9786-5235	9786-5235
6	Anode Ø 33 - lg 500	300015318	300015318
7	Joint à lèvres Ø extérieur 130	9786-5233	9786-5233
8	Bride supérieure Ø 195	9786-9913	9786-9913
9	Capot plat Ø 45	9786-9912	9786-9912
10	Pied réglable 450/500L	9786-6505	9786-6505
11	Joint TPMX 8,5x35x2	95014035	95014035
12	Entretoise nylon	94974525	94974525
13	Fil de masse	89604901	89604901

**C.E. A POSER 400-500L GAMME 2005**

Réf.	Référenc	Description	Qté	Tarif	Substitut	Tarif Sub.	Remarques
1	300015316	CAPOT LATERAL 400/500L S/S	0	5,95 €			
2	300015310	THERMOSTAT DE SECURITE TRI G	0	135,00 €			
3	300015317	BRIDE LATERALE GALBEE	0	15,30 €			
4	300008809	ELEMENT BLINDE 5000W 230/600V	0	124,00 €			
5	97865235	JOINT A LEVRE D.100MM	0	7,75 €			
6	300015318	ANODE D.33 LG 500MM	0	21,60 €			
7	97865233	JOINT A LEVRE EXT.130	0		300019004	7,85 €	
8	97869913	BRIDE SUPERIEUR D.195	0	107,00 €			
9	97869912	CAPOT PLAT D.45	0	7,15 €			
10	97866505	PIED	0	4,90 €			
11	95014035	JOINT D.25x8,5x2	0	2,35 €			
12	94974525	ENTRETOISE NYLON M8	0		94974527	1,00 €	
13	89604901	FIL DE MASSE	0	3,05 €			