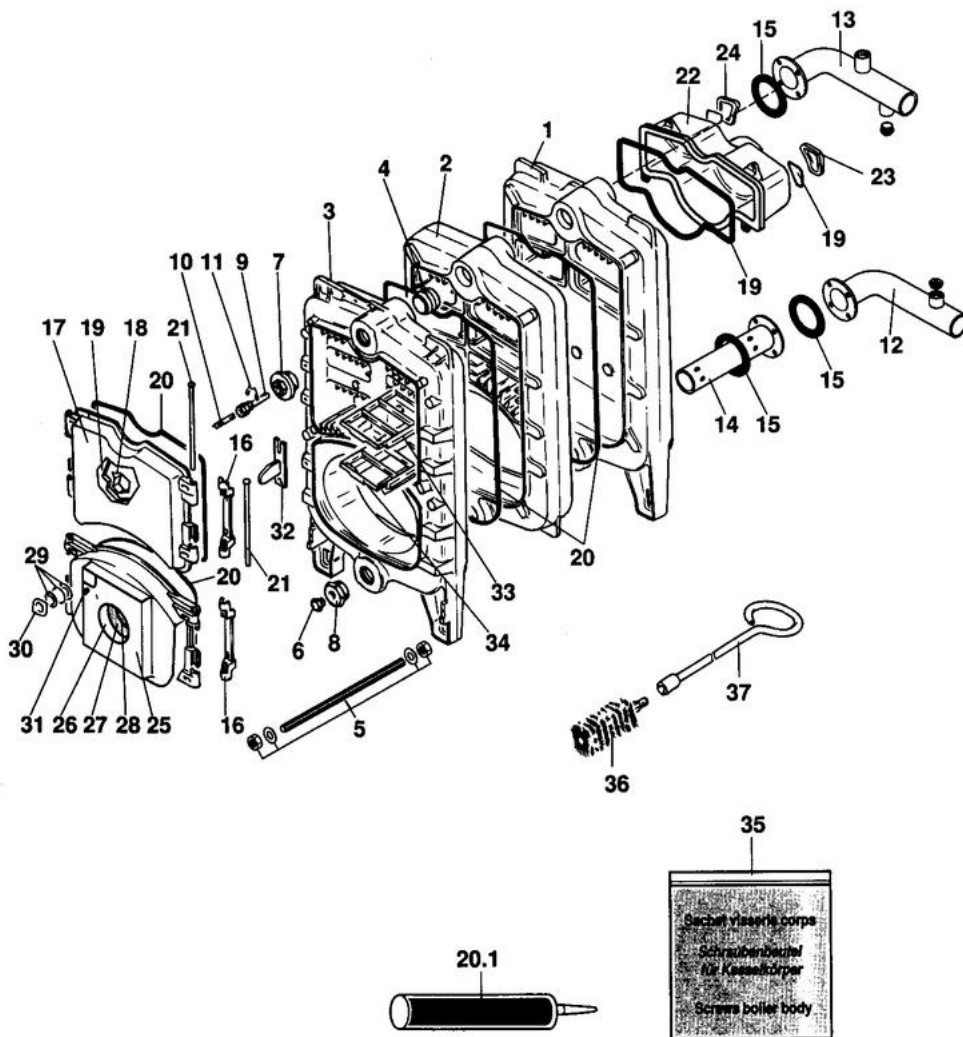


8219-4246 B  
**GT 300 C**  
**GTG 300 C**  
**GTI 300 C**

**CORPS DE CHAUDIERE**  
**KESSELKÖRPER**

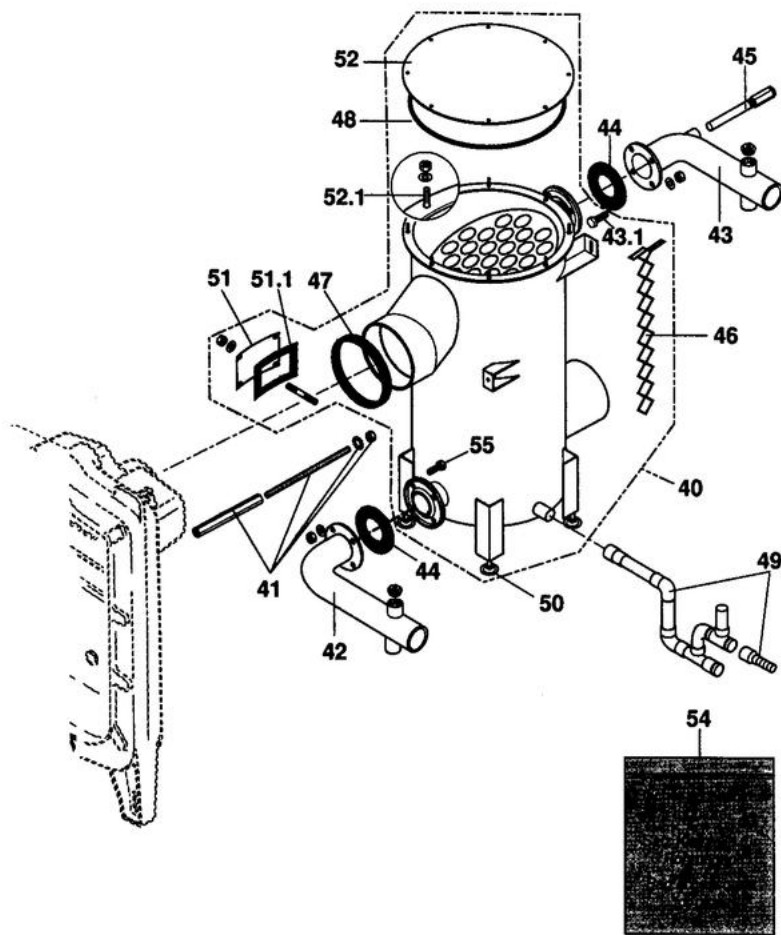


8219N60 A

Réf.	Référence	Description	Qté	Tarif	Remarques
1	82198912	ELEMENT ARRIERE COMPLET	1	884,00 €	
2	82198966	ELEMENT INTERMED.	1	611,00 €	
3	82198976	ELEMENT AVANT COMPLET	1	876,00 €	
4	81160571	NIPPLE ACIER D.74/68 H.45	1	22,10 €	
5	82198968	TIGE DASSEMBLAGE LG.570	1	5,15 €	
5	82198969	TIGE DASSEMBLAGE 5EL - LG700	1	6,20 €	
5	82198970	TIGE ASSEMBLAGE LG.860	1	6,50 €	
5	82198971	TIGE DASSEMBLAGE LG.1020	1	6,70 €	
5	82198972	TIGE DASSEMBLAGE LG.1185	1	10,60 €	
5	82198973	TIGE DASSEMBLAGE LG.1345	1	14,20 €	
6	94950249	BOUCHON 11/2" 290	1	5,05 €	
7	82020028	BOUCHON 2 1/2" PERCE 1/2"	1	19,70 €	
8	94948432	MAMELON 241 2.1/2"-1.1/2"	1	24,60 €	
9	95365611	DOIGT DE GANT 1/2"-LG160	1	14,60 €	
10	95365613	SEPARATEUR DE DOIGT DE GANT	1	2,50 €	
11	97581286	RESSORT DE MAINTIEN	1	1,10 €	
12	82198703	TUBE RETOUR CORPS PRINC.	1	182,00 €	
13	82198704	TUBE DEPART CORPS PRINC.	1	182,00 €	
14	82191522	TUBE REPARTITEUR EAU	1	169,00 €	
15	95013124	JOINT POUR BRIDE	1	5,05 €	
16	81040010	CHARNIERE	1	21,30 €	
17	82198916	PORTE DE RAMONAGE CPL	1	182,00 €	
18	94250305	ISOLATION PORTE RAMONAGE	1	25,30 €	
19	94250306	PROTECTION PORTE RAMONAGE	1	6,80 €	
20	95086032	JOINT D.10.5 SILICONE (1M)	1	13,60 €	
20,1	94320214	CARTOUCHE JOINT SILICONE	1	31,40 €	
21	97560203	AXE PR.PLAQ.DE F0YER	1	9,30 €	
22	82198913	BUSE D.180 + JOINT	1	176,00 €	
22	82198914	BUSE D 200 + JOINT	1	182,00 €	
23	82190206	TAMPON DE BUSE DROIT	1	11,60 €	
24	82190207	TAMPON DE BUSE GAUCHE	1	11,60 €	
26	94250303	PROTECTION REHAUSSE	1	9,60 €	
27	94250302	PROTECTION PORTE FOYERE	1	15,60 €	
28	94250301	ISOLATION PORTE FOYERE	1	68,60 €	
29	80157700	VERRE DE VOYANT + JOINTS	1	14,20 €	
30	97570027	BRIDE DU REGARD	1	8,55 €	
31	94950050	BOUCHON NR290 1/4"	1	2,40 €	
32	82190539	RAMPE POUR PORTE FOYERE	1	34,40 €	
33	82190017	TURBULATEUR SUP. LG410	1	28,70 €	
33	82190018	TURBULATEUR SUP. LG570	1	39,60 €	
34	82190019	TURBULATEUR INF. LG 412	1	40,90 €	
34	82190020	TURBULATEUR INF. LG.572	1	56,70 €	
35	82197724	SACHET VISSERIE CORPS	1	34,90 €	
36	97505025	BROSSE METALLIQUE 60 X 95	1	10,20 €	
37	97505076	TIGE BROSSE LG 1000	1	17,30 €	
37	97505060	TIGE DE BROSSE LG.1300	1	22,80 €	

GT 300 C  
GTG 300 C  
GTI 300 C

CORPS CONDENSEUR  
BRENNWERTTAUSCHER-KÖRPER

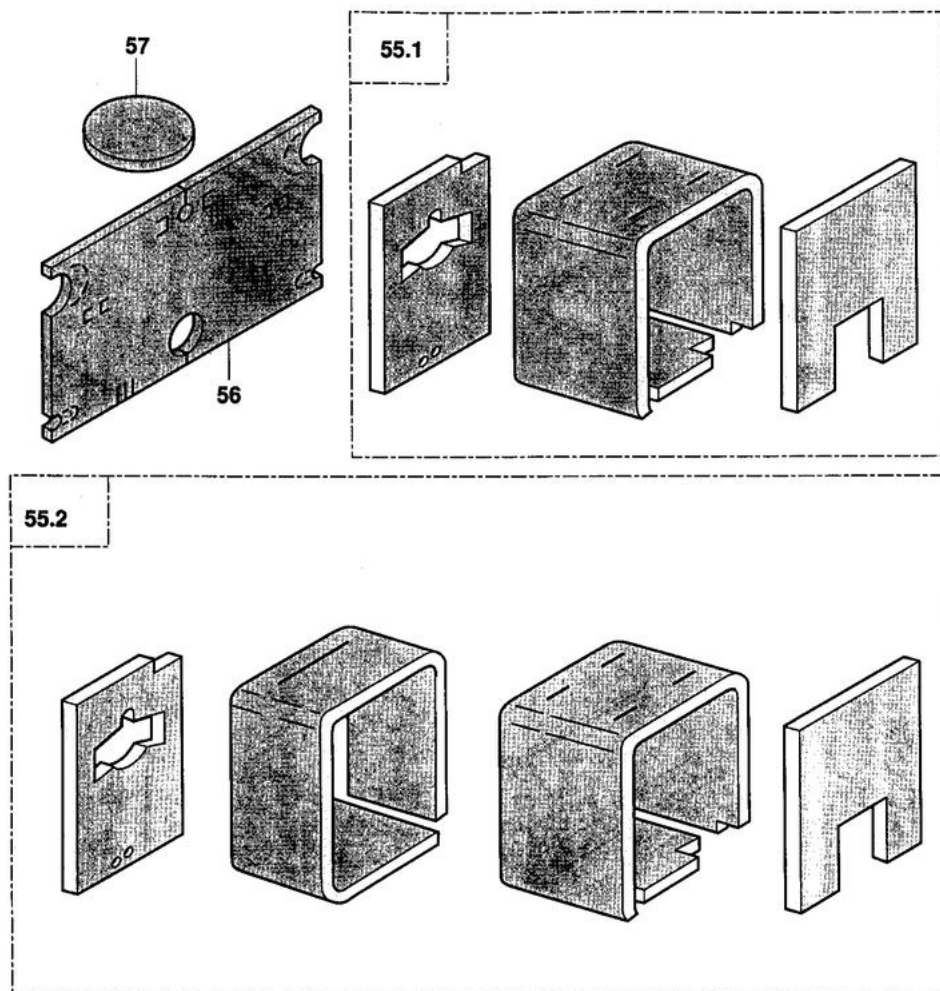


8219N61 A

Réf.	Référence	Description	Qté	Tarif	Remarques
40	82197748	CONDENSEUR 4A6EL	1	8356,00 €	
40	82197749	CONDENSEUR 7A9EL	1	16904,00 €	
41	82195500	TIGE ASS.CORPS PRINC/COND	1	2,80 €	
42	82191517	TUBE RETOUR CONDENSEUR	1	165,00 €	
43	82191518	TUBE DEPART CONDENSEUR	1	153,00 €	
44	82194181	JOINT TUBE/CONDENSEUR	1	12,00 €	
45	95365611	DOIGT DE GANT 1/2"-LG160	1	14,60 €	
46	82198070	TURBULATEUR	1	39,40 €	
47	95047125	PROFIL DETANCHEITE (1M)	1	9,40 €	
48	97951070	JOINT DE COUVERCLE	1	7,70 €	
49	82195501	EVACUATION CONDENSATS	1	98,60 €	
50	94982106	PIED REGLAGABLE	1	1,20 €	
51	97951072	TRAPPE	1	224,00 €	
51,1	95013145	JOINT C/C PARA SH 40 EP4	1	27,00 €	
52	97951071	COUVERCLE	1	531,00 €	
52,1	97951073	VIS FIX. COUVERCLE	1	Nous consulter ...	
54	82198707	SACHET ACCESSOIRES TUBUL.	1	36,40 €	
43?1	97951074	VIS FIXATION TUBE	1	0,72 €	
	94225600	BIDON 5KG GRANULAT COND.	1	95,70 €	

GT 300 C  
GTG 300 C  
GTI 300 C

ISOLATION  
ISOLIERUNG



8219N160

Réf.	Référence	Description	Qté	Tarif	Remarques
55,1	82198935	ISOLATION CPL CORPS 4EL	1	249,00 €	
55,1	82198936	ISOLATION CPL CORPS 5EL	1	269,00 €	
55,1	82198937	ISOLATION CPL CORPS 6EL	1	288,00 €	
55,1	82198938	ISOLATION CPL CORPS 7EL	1	310,00 €	
55,2	82198939	ISOLATION CPL CORPS 8EL	1	329,00 €	
55,2	82198940	ISOLATION CPL CORPS 9EL	1	351,00 €	
56	82194146	ISOLATION LAT.CONDENSEUR	1	71,80 €	
57	82194147	ISOLATION SUP.CONDENSEUR	1	10,50 €	





Réf.	Référence	Description	Qté	Tarif	Remarques
59	82198810	JAQUETTE COMPLETE 4EL	1	Nous consulter ...	
59	82198811	JAQUETTE COMPLETE 5EL	1	Nous consulter ...	
59	82198812	JAQUETTE COMPLETE 6EL	1	Nous consulter ...	
59	82198813	JAQUETTE COMPLETE 7EL	1	Nous consulter ...	
59	82198814	JAQUETTE COMPLETE 8EL	1	Nous consulter ...	
59	82198815	JAQUETTE COMPLETE 9EL	1	Nous consulter ...	
60	82198885	PANNEAU LAT.DROIT 4EL APRES02/94	1	Nous consulter ...	
60	82198890	PANNEAU LAT.DROIT 9EL APRES 02/94	1	202,00 €	
60	82198887	PANNEAU LAT.DROIT 6EL APRES 02/94	1	Nous consulter ...	
60	82198886	PANNEAU LAT.DROIT 5EL APRES 02/94	1	Nous consulter ...	
60	82198888	PANNEAU LAT.DROIT 7EL APRES02/94	1	Nous consulter ...	
60	82198889	PANNEAU LAT.DROIT 8EL APRES 02/94	1	Nous consulter ...	
61	82198879	PANNEAU LAT.GAUCHE 4EL APRES 02/94	1	Nous consulter ...	
61	82198883	PANNEAU LAT.GAUCHE 8EL APRES 02/94	1	Nous consulter ...	
61	82198884	PANNEAU LAT.GAUCHE 9EL APRES 02/94	1	202,00 €	
61	82198880	PANNEAU LAT.GAUCHE 5EL APRES 02/94	1	Nous consulter ...	
61	82198881	PANNEAU LAT.GAUCHE 6EL APRES 02/94	1	Nous consulter ...	
61	82198882	PANNEAU LAT.GAUCHE 7EL APRES 02/94	1	Nous consulter ...	
62	82198809	CHAPITEAU AVANT COMPLET	1	Nous consulter ...	
63	97550187	PROFIL CAOUTCHOUC (1M)	1	4,10 €	
64	82198053	PROTECTION DISOLATION	1	Nous consulter ...	
65	82198867	CHAPITEAU ARRIERE 4EL APRES 02/94	1	Nous consulter ...	
65	82198872	CHAPITEAU ARRIERE 9EL APRES 02/94	1	127,00 €	
65	82198868	CHAPITEAU ARRIERE 5EL APRES02/94	1	64,60 €	
65	82198869	CHAPITEAU ARRIERE 6EL APRES 02/94	1	Nous consulter ...	
65	82198870	CHAPITEAU ARRIERE 7EL APRES 02/94	1	Nous consulter ...	
65	82198871	CHAPITEAU ARRIERE 8EL APRES 02/94	1	Nous consulter ...	
66	82198047	CHEMIN DE CABLE GT 304	1	Nous consulter ...	
66	82198052	CHEMIN DE CABLE GT 309	1	50,80 €	
66	82198048	CHEMIN DE CABLE GT 305	1	Nous consulter ...	
66	82198050	CHEMIN DE CABLE GT 307	1	Nous consulter ...	
66	82198051	CHEMIN DE CABLE GT 308	1	Nous consulter ...	
66	82198049	CHEMIN DE CABLE GT 306	1	Nous consulter ...	
67	82198010	PATTE AVANT	1	Nous consulter ...	
69	82191021	CACHE INF.PEINT ISOLE	1	Nous consulter ...	
70	82191000	PANNEAU AVANT ISOLE	1	223,00 €	
71,1	82198012	EQUERRE FIXATION SUP.	1	37,90 €	
71,2	82198835	EQUERRE FIXAT.SUP.ARR.CPL	1	Nous consulter ...	
72	82198066	OBTURAT.CHEMIN DE CABLE	1	Nous consulter ...	
73	82197725	SACHET VISS. JAQUETTE	1	55,10 €	
74	94345102	BOMBE PEINTURE GRIS ANTHRA. RAL 7016	1	45,80 €	
74	94345104	BOMBE AEROSOL IVOIRE	1	45,80 €	
75	82197753	JAQUETTE CONDENSEUR	1	Nous consulter ...	
75,1	82198845	PANNEAU LAT.DROIT CONDENS	1	Nous consulter ...	
75,2	82198846	PANNEAU LAT G.CPLT	1	Nous consulter ...	
76	82198090	RAIDISSEUR	1	13,70 €	
77	82198844	PANNEAU ARRIERE CPL	1	Nous consulter ...	
78	82190549	OBTURATEUR TUBE VIDANGE	1	4,75 €	
79	82190550	OBTURATEUR TUBE RETOUR	1	8,05 €	

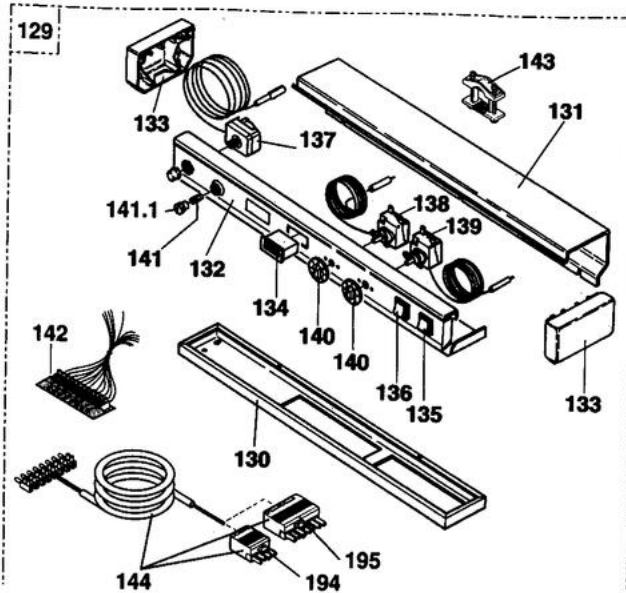


## GT/GTG/GTI 300 C

80	82190551	OBTURATEUR TUBE DEPART	1	Nous consulter ...
81	82198087	CHEMIN CABLE TRANSV.COND.	1	Nous consulter ...
82	82198088	SUPPORT CHEMIN DE CABLE	1	Nous consulter ...
83	82198847	CHAPITEAU INTERMEDIAIRE	1	Nous consulter ...
84	82198702	SACHET ACCESS.JAQ.COND.	1	35,40 €
85	85000032	THERMOSTAT DE SECURITE 110°	1	109,00 €
86	82194933	FAISCEAU THERMOST.SECURIT	1	19,00 €
87	82198095	PROTECTION THERMOST.SECUR	1	6,60 €

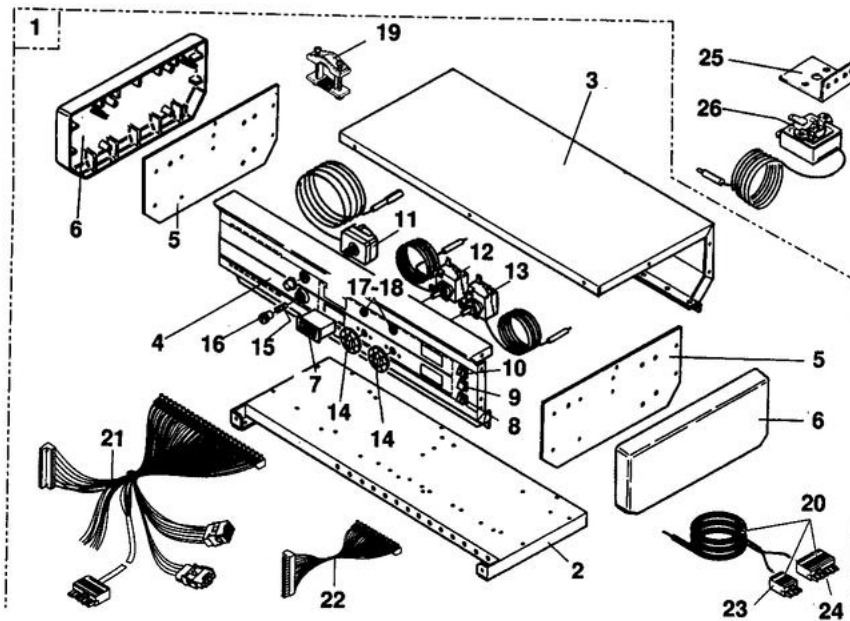
TABLEAU DE COMMANDE STANDARD  
STANDARD SCHALTFELD

GT 300 C  
GTG 300 C  
GTI 300 C



8219N58 B

TABLEAU DE COMMANDE "E"  
"E" SCHALTFELD



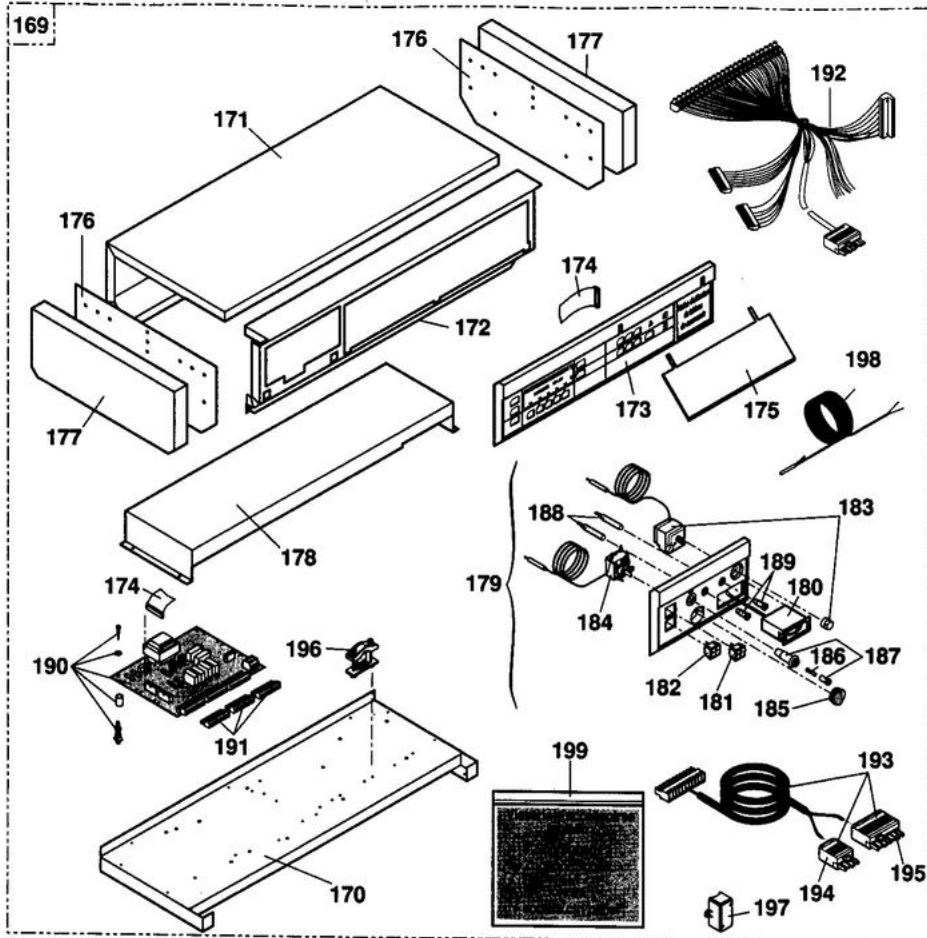
8219N59 B

Réf.	Référence	Description	Qté	Tarif	Remarques
1	82198961	TABLEAU DE CDE CPL GT300E	1	Nous consulter ...	
2	82190506	SOCLE TABLEAU PEINT	1	69,90 €	
3	82190500	FOND COMPLET PEINT	1	66,80 €	
4	82198951	FACADE TABLEAU GT300E CPL	1	Nous consulter ...	
5	82190509	PLAQUE COTE TAB.PEINTE	1	13,70 €	
6	97550142	JOUE LATERALE GT 300	1	22,00 €	
7	95365150	THERMOMETRE PLAT	1	37,60 €	
8	95325156	INTERRUPTEUR TEST	1	7,70 €	
9	85000035	INTERRUPTEUR BIPOLAIRE	1	6,40 €	
10	95325103	INTERRUPTEUR INVERSEUR	1	6,10 €	
11	85000032	THERMOSTAT DE SECURITE 110°	1	109,00 €	
12	95363348	THERMOSTAT DE REGLABLE 30-90°	1	32,90 €	
13	85000002	THERMOSTAT DE REGLAGE 30-90°	1	58,40 €	
14	82198931	BOUTON DE REGLAGE +ERGOTS	1	23,30 €	
15	95340074	FUSIBLE 5A TEMPORISE	1	2,40 €	
15	95340249	FUSIBLE 6,3 AT	1	1,85 €	
16	96550023	PORTE-FUSIBLE (2.8X0.5)	1	3,90 €	
16	96550069	PORTE-FUSIBLE (4.8 X 0.5)	1	8,15 €	
17	95216258	VOYANT 220V SERIE 21	1	3,80 €	
18	95216213	LENTILLE ROUGE SERIE 57	1	1,85 €	
19	82198964	SERRE CABLE CPL	1	14,00 €	
20	82194902	CABLE BRULEUR	1	157,00 €	
21	82194900	FAISCEAU BP22	1	210,00 €	
22	82194901	FAISCEAU SONDE	1	53,70 €	
23	95317384	CONNECTEUR MALE 4PL.WIELAND	1	6,50 €	
24	95317395	CONNECTEUR MALE 7 PLOTS	1	9,50 €	
25	88018026	SUPPORT THERM. LIMIT.	1	9,70 €	
26	95363363	THERMOSTAT LIMITEUR 110°	1	37,70 €	
129	82198978	TABLEAU DE COMMANDE STD	1	Nous consulter ...	
130	82190508	SOCLE TABLEAU STD TRAITE	1	38,90 €	
131	82190502	COUVERCLE TABLEAU STD	1	33,80 €	
132	82198979	FACADE TABLEAU STD COMPLT	1	126,00 €	
133	97550143	JOUE LATERALE TABLEAU STD	1	6,80 €	
134	95365150	THERMOMETRE PLAT	1	37,60 €	
135	95325156	INTERRUPTEUR TEST	1	7,70 €	
136	85000035	INTERRUPTEUR BIPOLAIRE	1	6,40 €	
137	85000032	THERMOSTAT DE SECURITE 110°	1	109,00 €	
138	95363348	THERMOSTAT DE REGLABLE 30-90°	1	32,90 €	
139	85000002	THERMOSTAT DE REGLAGE 30-90°	1	58,40 €	
140	82198931	BOUTON DE REGLAGE +ERGOTS	1	23,30 €	
141	95340074	FUSIBLE 5A TEMPORISE	1	2,40 €	
141	95340074	FUSIBLE 5A TEMPORISE	1	2,40 €	
141,1	96550023	PORTE-FUSIBLE (2.8X0.5)	1	3,90 €	
142	82194907	CIRCUIT ELECTRIQUE PR TC	1	56,90 €	
143	82198964	SERRE CABLE CPL	1	14,00 €	
144	82194905	CIRCUIT ELECTR. BRULEUR	1	147,00 €	
194	95317384	CONNECTEUR MALE 4PL.WIELAND	1	6,50 €	
195	95317395	CONNECTEUR MALE 7 PLOTS	1	9,50 €	

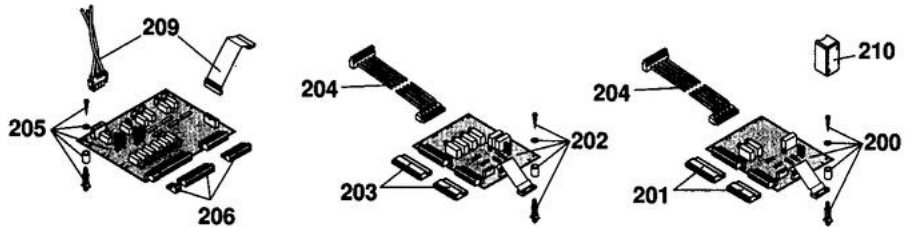


TABLEAU DE COMMANDE DIEMATIC-m  
DIEMATIC-m SCHALTFELD

GT 300 C  
GTG 300 C  
GTI 300 C



Options  
Zubehör



8219N48 A

Réf.	Référence	Description	Qté	Tarif	Remarques
	81044737	THERMOSTAT REGLAGE 50-105°	1	76,70 €	
	82187764	LOT DE 10 PILES LITHIUM	1	73,50 €	
	82598940	BOUTON REGLAGE +ERGOTS	1	41,90 €	
	81044748	THERMOSTAT DE SECURITE 120°	1	Nous consulter ...	
169	82198987	DISP.DE CDE DIEM.M BP23	1	Nous consulter ...	
170	82190506	SOCLE TABLEAU PEINT	1	69,90 €	
171	82190500	FOND COMPLET PEINT	1	66,80 €	
172	82190503	FACADE TABLEAU DIEMATIC	1	70,80 €	
173	88055553	BANDEAU DIEMATIC-M NEUF	1	677,00 €	
174	82195180	BRETELLE RACCORD.AF.-PUI	1	15,70 €	
175	97525167	COUVERCLE PR MODULE	1	11,80 €	
176	82190509	PLAQUE COTE TAB.PEINTE	1	13,70 €	
177	97550142	JOUE LATERALE GT 300	1	22,00 €	
178	82198059	COUVERCLE DIEMATIC	1	Nous consulter ...	
179	82198988	MODULE DIEMATIC COMPLEM.	1	Nous consulter ...	
180	95365150	THERMOMETRE PLAT	1	37,60 €	
181	95325103	INTERRUPTEUR INVERSEUR	1	6,10 €	
182	95325156	INTERRUPTEUR TEST	1	7,70 €	
183	85000032	THERMOSTAT DE SECURITE 110°	1	109,00 €	
184	85000002	THERMOSTAT DE REGLAGE 30-90°	1	58,40 €	
185	82188973	BOUTON DE REGLAGE	1	6,70 €	
186	95340074	FUSIBLE 5A TEMPORISE	1	2,40 €	
187	96550023	PORTE-FUSIBLE (2.8X0.5)	1	3,90 €	
187	96550069	PORTE-FUSIBLE (4.8 X 0.5)	1	8,15 €	
188	95216258	VOYANT 220V SERIE 21	1	3,80 €	
189	95216213	LENTILLE ROUGE SERIE 57	1	1,85 €	
190	82198995	CARTE PUISSANCE NEUVE	1	Nous consulter ...	
191	82197737	SACHET CONNECTEURS CARTE	1	48,00 €	
192	82194923	CIRCUIT ELECTRIQUE	1	76,00 €	
193	82194918	CIRCUIT ELECTRIQ.BRULEUR	1	135,00 €	
194	95317384	CONNECTEUR MALE 4PL.WIELAND	1	6,50 €	
195	95317395	CONNECTEUR MALE 7 PLOTS	1	9,50 €	
196	82198964	SERRE CABLE CPL	1	14,00 €	
197	95365488	SONDE EXTERIEURE AF40	1	84,00 €	
198	95365491	SONDE KVT 40 LG 2m	1	21,50 €	
199	82197736	SACHET VISS. TAB. DIEMAT.	1	Nous consulter ...	
200	88055576	CARTE 1-VANNE NEUVE	1	349,00 €	
201	82184720	CONNECT/NAPPE PR 88055576	1	55,50 €	
202	88055575	CARTE 2-VANNES NEUVE	1	349,00 €	
203	82184721	CONNECT/NAPPE PR 88055575	1	71,90 €	
204	82184917	CABLAGE POUR CARTES 88055575/88055576	1	14,00 €	
205	82198996	CARTE CASCADE NEUVE	1	503,00 €	
205	82198998	CARTE CASCADE/2-VAN.NEUVE	1	580,00 €	
205	82198997	CARTE CASCADE/1-VAN.NEUVE	1	555,00 €	
206	82194908	CONN 3PT MONTE ALARME BRU	1	4,35 €	
206	82197779	CONNECTEURS 5pt sonde b/7pt pompe b/3pt al	1	22,30 €	
206	82197780	CONNECTEURS LMI 10pt/14pt/3pt-POUR CARTI	1	Nous consulter ...	
209	82194922	FAISCEAU ALIMENTATION	1	12,10 €	
210	95365315	SONDE VF20	1	Nous consulter ...	

220	88018026	SUPPORT THERM. LIMIT.	1	9,70 €
221	83304700	THERMOSTAT LIMITEUR REGLE 95 DEG	1	76,00 €
221	95363363	THERMOSTAT LIMITEUR 110°	1	37,70 €