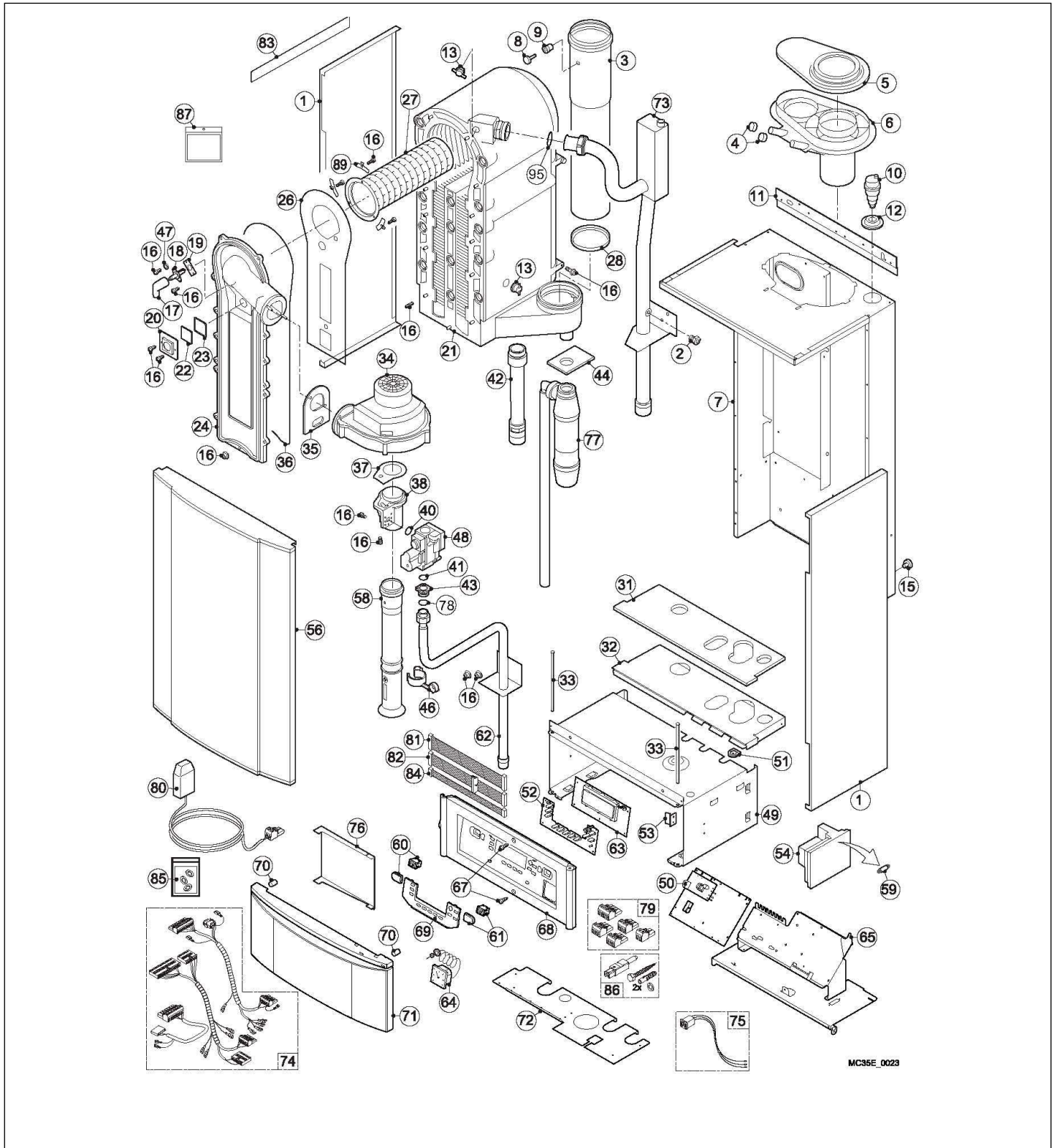


MC35E_0029

Réf.	Référence	Description	Qté	Tarif	Remarques
0	S100121	TUBE REMPLACEMENT CIRCULATEUR	1	19,10 €	
1	RE58363	PANNEAU LATERAL	1	24,20 €	
2	46850	DOIGT GANT POUR MANOMETRE	1	32,90 €	
3	RE55994	TUYAU EVACUATION FUMEE DN100 MC65/MC	1	Nous consulter ...	
3	RE55993	TUYAU EVACUATION FUMEE DN80 MC35E/45	1	41,00 €	
4	S57163	CAPUCHON PRISES DE MESURE	1	8,45 €	
5	S54763	COUVERCLE ADAPTATEUR DN100 MC65	1	48,70 €	
5	S54750	COUVERCLE ADAPTATEUR DN80 MC35E/45	1	48,70 €	
6	54781	ADAPTATEUR DN 100/150 COMPLET	1	37,40 €	
6	54748	ADAPTATEUR DN 80/125 COMPLET	1	51,70 €	
7	55576	PANNEAU ARRIERE AVEC COUVERCLE	1	233,00 €	
8	S49297	SONDE FUMEE NTC	1	37,90 €	
9	59659	CAPUCHON SONDE FUMEE	1	1,10 €	
10	S37628	PURGEUR AIR AUTOMATIQUE 3/8"	1	30,10 €	
11	57485	CROCHET CHAUDIERE MURALE	1	22,40 €	
12	54278	PASSE TUBE	1	7,40 €	
13	S44698	SONDE TEMPERATURE ELMWOOD NTC	1	42,30 €	
14	55572	SUPPORT ECHANGEUR MC35E/45	1	33,80 €	
14	55573	SUPPORT ECHANGEUR MC65	1	25,20 €	
15	47174	BUTEE DECARTEMENT	1	0,72 €	
16	200002325	SACHET VISSERIE CHAUDIERE MC 35-90	1	15,20 €	
17	S55924	CABLE ALLUMAGE	1	47,10 €	
18	S59527	ELECTRODE ALLUMAGE+ IONISATION + JOIN`	1	36,40 €	
19	53489	JOINT ELECTRODE DALLUMAGE	1	7,40 €	
20	54822	BRIDE REGARD	1	1,30 €	
21	S53323	CORPS DE CHAUFFE MC35E/45	1	Nous consulter ...	
21	S53324	CORPS DE CHAUFFE MC65	1	1511,00 €	
22	S45004	VOYANT DE FLAMME D.32X32X3 AVEC JOINT	1	24,10 €	
23	35458	JOINT VERRE REGARD	1	19,30 €	
24	S53477	TRAPPE VISITE ECHANGEUR +JT+ISOLATION	1	225,00 €	
25	54745	SUPPORT FIXAT.TUBULURES AVANT	1	3,50 €	
26	54731	ISOLATION TRAPPE DE VISITE ECHANGEUR	1	53,40 €	
27	S54753	BRULEUR 35/45KW	1	295,00 €	
27	S54754	BRULEUR 65KW	1	363,00 €	
28	S55914	JOINT D.80 (X5)	1	11,70 €	
28	55915	JOINT DEPART FUMEE DN100 MC65	1	40,30 €	
29	54744	SUPPORT FIXAT.TUBULURES DROITE	1	Nous consulter ...	
30	54743	SUPPORT FIXAT.TUBULURES GAUCHE	1	6,50 €	
31	57469	ISOLATION PLAQUE RACCORDEMENT	1	397,00 €	
32	54793	TOLE INFERIEURE TABLEAU	1	19,50 €	
33	RE54798	AXE DE FACADE	1	0,93 €	
34	S59167	VENTILATEUR MVLRG148/1200-3633-010202	1	349,00 €	MC 65
34	59162	VENTILATEUR 35-45 KW	1	376,00 €	MC 35E / MC 45
35	56151	JOINT POUR VENTILATEUR	1	8,15 €	
36	57241	JOINT TRAPPE VISITE ECHANGEUR	1	12,10 €	
37	54777	JOINT ETANCHEITE VENTURI-VENTILATEUR	1	14,00 €	
38	54765	VENTURI MC35E/45	1	70,00 €	
38	RE54766	VENTURI MC65	1	24,90 €	
40	54768	JOINT BLOC GAZ - VENTURI	1	5,85 €	

41	54771	JOINT TORIQUE 15,1 x 2,7 Quinta	1	13,70 €
42	57468	TUBE RETOUR CHAUFFAGE	1	Nous consulter ...
43	57827	BRIDE DROITE BLOC GAZ	1	6,20 €
44	57470	JOINT SIPHON	1	15,10 €
47	21473	RONDELLE EVENTAIL 4.3	1	Nous consulter ...
48	S54767	VANNE GAZ VK8115V 1168 AVEC JOINTS	1	204,00 €
49	62176	CARCASSE TABLEAU DE COMMANDE	1	Nous consulter ...
50	200002044	CARTE RELAIS ECO210/310/MC35E-90	1	279,00 €
51	S49196	SERRE CABLE	1	3,80 €
52	97864033	CLAVIER ELASTOMERE GT120	1	5,45 €
53	54794	BEFESTIGUNGSWINKEL	1	3,40 €
54	S59942	COFFRET DE SECURITE MCBA	1	400,00 €
56	S59928	PANNEAU AVANT	1	82,30 €
58	RE57238	SILENCIEUX AIR 35 A 65 KW	1	5,95 €
59	S43561	FUSIBLE 2 AT (10 pcs)	1	20,60 €
59	14510	FUSIBLE 4 AT (LENTE) 24 V MCBA	1	22,60 €
59	6778	FUSIBLE 6.3 AT (LENTE) ALIMENTATION	1	23,50 €
60	0295160	INTERRUPTEUR MARCHE/ARRET	1	6,60 €
61	0295159	INTERRUPTEUR DE REARMEMENT	1	4,10 €
62	54770	TUBE ARRIVEE GAZ	1	28,70 €
63	200008102	CARTE UC/AFFICHAGE ECO/MC	1	172,00 €
64	58938	MANOMETRE AVEC PASSE TUBE	1	Nous consulter ...
65	S59925	TIROIR SUPPORT DE CARTE	1	28,30 €
67	S59939	CAPUCHON FACADE	1	0,72 €
68	RE59908	FACADE TABLEAU	1	18,70 €
69	97864027	VOLET TABLEAU DIEMATIC	1	3,90 €
70	S54811	AIMANT ROND 8MM	1	5,55 €
71	59921	PORTILLON TABLEAU DE COMMANDE	1	31,20 €
72	55571	Clapet plaque au sol	1	24,90 €
73	54756	TUBE DEPART CHAUFFAGE	1	Nous consulter ...
74	59944	FAISCEAU SONDE + 230 V	1	122,00 €
75	59946	CABLE+CONNECTEUR EURO FEM.+FUSIBLE	1	26,00 €
76	54812	SUPPORT NOTICES A5	1	16,30 €
77	S54761	SIPHON	1	17,40 €
78	54771	JOINT TORIQUE 15,1 x 2,7 Quinta	1	13,70 €
79	200001798	CONNECTEUR 2PT 0-10V	1	3,10 €
79	85754906	CONNECTEUR 2PT S.EXT	1	6,20 €
79	85754905	CONN 3PT ALIM RO	1	6,50 €
79	85754924	CONN 3PT POMPE A/VS JA	1	6,60 €
79	300009077	CONNECTEUR 3 PTS POMPE AUXILIAIRE	1	6,60 €
79	200001799	CONNECTEUR 2PT TEL-LD	1	2,50 €
79	85754922	CONN 4PT VA+CS OR	1	14,10 €
80	95362450	SONDE EXTERIEURE AF60	1	34,70 €
81	200001962	LIMANDE PICO FLEX 26PTS LG. 500mm CLIP	1	9,70 €
82	59943	LIMANDE 14 PTS LG.500	1	26,00 €
83	52484	COUTEAU DE NETTOYAGE LG.360 mm.	1	Nous consulter ...
84	200001964	LIMANDE PICO FLEX 8PTS LG. 640mm CLIP	1	3,40 €
85	200002326	SACHET JOINTS MC35-90	1	66,60 €
86	56083	FIXATION + CONNECTEUR EURO FEMELLE	1	12,50 €
87	S59934	CIRCULATEUR AVEC JOINTS	1	Nous consulter ...

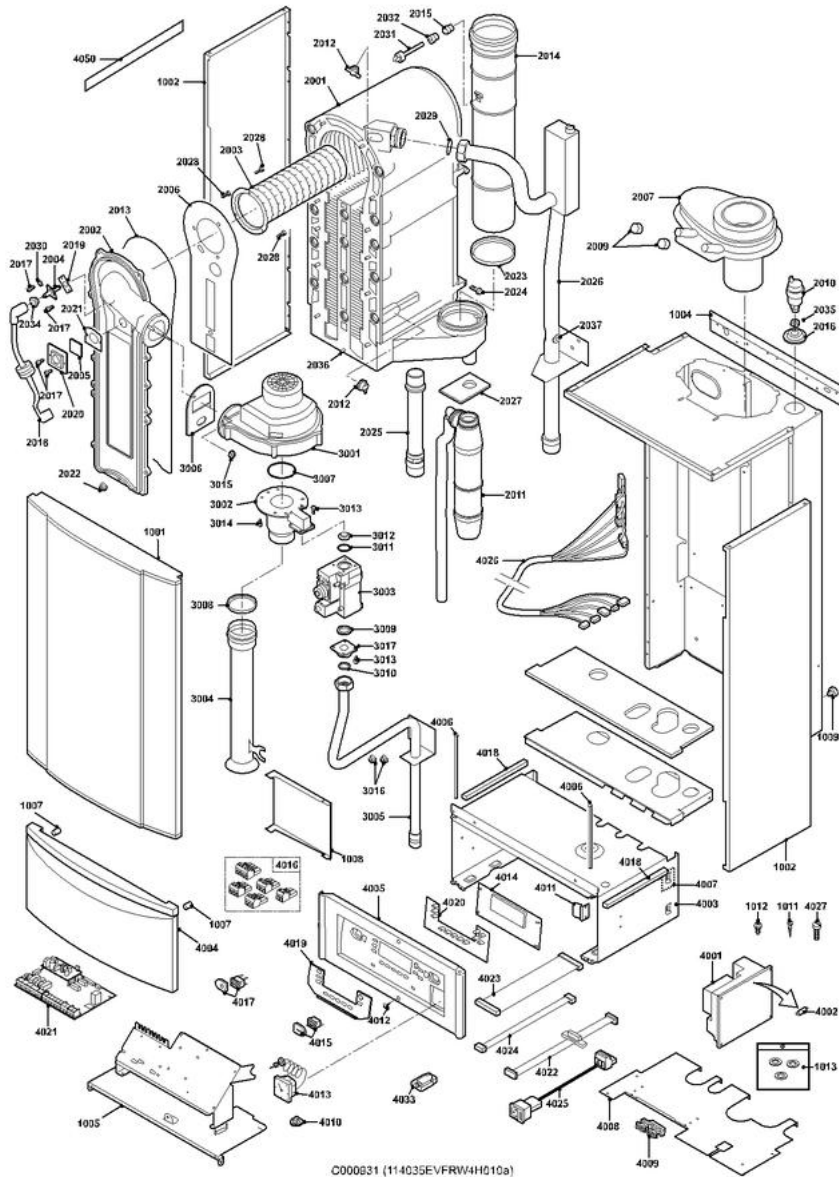
88	54758	RACCORD CIRCULATEUR	1	26,10 €
95	S51103	JOINT D'ETANCHEITE CIRCULATEUR (5x)	1	10,10 €



Réf.	Référence	Description	Qté	Tarif	Remarques
1	58267	PANNEAU LATERAL	1	47,00 €	
2	46850	DOIGT GANT POUR MANOMETRE	1	32,90 €	
3	RE55994	TUYAU EVACUATION FUMEE DN100 MC65/MC	1	Nous consulter ...	
4	S57163	CAPUCHON PRISES DE MESURE	1	8,45 €	
5	S54763	COUVERCLE ADAPTATEUR DN100 MC65	1	48,70 €	
6	54781	ADAPTATEUR DN 100/150 COMPLET	1	37,40 €	
7	57592	Cadre incl. jaquette au dessus Quinta 85	1	397,00 €	
8	S49297	SONDE FUMEE NTC	1	37,90 €	
9	59659	CAPUCHON SONDE FUMEE	1	1,10 €	
10	S37628	PURGEUR AIR AUTOMATIQUE 3/8"	1	30,10 €	
11	57485	CROCHET CHAUDIERE MURALE	1	22,40 €	
12	54278	PASSE TUBE	1	7,40 €	
13	S44698	SONDE TEMPERATURE ELMWOOD NTC	1	42,30 €	
15	57010	BUTEE DECARTEMENT MC90	1	0,98 €	
16	200002325	SACHET VISSERIE CHAUDIERE MC 35-90	1	15,20 €	
17	S55924	CABLE ALLUMAGE	1	47,10 €	
18	S59527	ELECTRODE ALLUMAGE+ IONISATION + JOINT	1	36,40 €	
19	53489	JOINT ELECTRODE DALLUMAGE	1	7,40 €	
20	54822	BRIDE REGARD	1	1,30 €	
21	S57240	CORPS DE CHAUFFE Quinta 85	1	2626,00 €	
22	S45004	VOYANT DE FLAMME D.32X32X3 AVEC JOINT	1	24,10 €	
23	35458	JOINT VERRE REGARD	1	19,30 €	
24	S53477	TRAPPE VISITE ECHANGEUR +JT+ISOLATION	1	225,00 €	
26	S54731	ISOLATION TRAPPE DE VISITE ECHANGEUR	1	53,40 €	
27	S57477	BRULEUR 90-115KW	1	608,00 €	
28	55915	JOINT DEPART FUMEE DN100 MC65	1	40,30 €	
31	57469	ISOLATION PLAQUE RACCORDEMENT	1	397,00 €	
32	57484	PLAQUE DE RACCORDEMENT	1	397,00 €	
33	RE54798	AXE DE FACADE	1	0,93 €	
34	S59168	VENTILATEUR MVLRG148/1200-3633 90KW	1	402,00 €	
35	56151	JOINT POUR VENTILATEUR	1	8,15 €	
36	57241	JOINT TRAPPE VISITE ECHANGEUR	1	12,10 €	
37	54777	JOINT ETANCHEITE VENTURI-VENTILATEUR	1	14,00 €	
38	57488	VENTURI MC90	1	66,50 €	
40	54768	JOINT BLOC GAZ - VENTURI	1	5,85 €	
41	57828	JOINT TORIQUE 26.8 x 22 x 2.5	1	10,10 €	
42	57468	TUBE RETOUR CHAUFFAGE	1	Nous consulter ...	
43	57827	BRIDE DROITE BLOC GAZ	1	6,20 €	
44	57470	JOINT SIPHON	1	15,10 €	
46	57475	FIXATION SILENCIEUX	1	9,80 €	
47	21473	RONDELLE EVENTAIL 4.3	1	Nous consulter ...	
48	S57479	VANNE GAZ VK 8115VB1008B MC90	1	249,00 €	
49	57487	CARCASSE TABLEAU	1	47,80 €	
50	200002044	CARTE RELAIS ECO210/310/MC35E-90	1	279,00 €	
51	48908	PASSE FIL	1	0,83 €	
52	97864033	CLAVIER ELASTOMERE GT120	1	5,45 €	
53	RE54794	FIXATION COFFRET DE SECURITE	1	1,25 €	
54	S59942	COFFRET DE SECURITE MCBA	1	400,00 €	
56	S59928	PANNEAU AVANT	1	82,30 €	

58	57460	SILENCIEUX	1	24,60 €
59	6778	FUSIBLE 6.3 AT (LENTE) ALIMENTATION	1	23,50 €
59	14510	FUSIBLE 4 AT (LENTE) 24 V MCBA	1	22,60 €
59	S43561	FUSIBLE 2 AT (10 pcs)	1	20,60 €
60	0295160	INTERRUPTEUR MARCHE/ARRET	1	6,60 €
61	0295159	INTERRUPTEUR DE REARMEMENT	1	4,10 €
62	57466	TUBE ARRIVEE GAZ 3/4"	1	Nous consulter ...
63	200008102	CARTE UC/AFFICHAGE ECO/MC	1	172,00 €
64	58938	MANOMETRE AVEC PASSE TUBE	1	Nous consulter ...
65	S59925	TIROIR SUPPORT DE CARTE	1	28,30 €
67	S59939	CAPUCHON FACADE	1	0,72 €
68	RE59908	FACADE TABLEAU	1	18,70 €
69	97864027	VOLET TABLEAU DIEMATIC	1	3,90 €
70	S54811	AIMANT ROND 8MM	1	5,55 €
71	S59917	PORTILLON TABLEAU DE COMMANDE	1	31,20 €
72	58564	TOLE INFERIEURE TABLEAU	1	36,30 €
73	57467	TUBE DEPART CHAUFFAGE	1	Nous consulter ...
74	59944	FAISCEAU SONDE + 230 V	1	122,00 €
75	59946	CABLE+CONNECTEUR EURO FEM.+FUSIBLE	1	26,00 €
76	54812	SUPPORT NOTICES A5	1	16,30 €
77	S57926	SIPHON + TUYAU DECOULEMENT	1	95,90 €
78	54771	JOINT TORIQUE 15,1 x 2,7 Quinta	1	13,70 €
79	300009077	CONNECTEUR 3 PTS POMPE AUXILIAIRE	1	6,60 €
79	85754905	CONN 3PT ALIM RO	1	6,50 €
79	85754906	CONNECTEUR 2PT S.EXT	1	6,20 €
79	85754922	CONN 4PT VA+CS OR	1	14,10 €
79	85754924	CONN 3PT POMPE A/VS JA	1	6,60 €
79	200001798	CONNECTEUR 2PT 0-10V	1	3,10 €
79	200001799	CONNECTEUR 2PT TEL-LD	1	2,50 €
80	95362450	SONDE EXTERIEURE AF60	1	34,70 €
81	200001962	LIMANDE PICO FLEX 26PTS LG. 500mm CLIP	1	9,70 €
82	59943	LIMANDE 14 PTS LG.500	1	26,00 €
83	52484	COUTEAU DE NETTOYAGE LG.360 mm.	1	Nous consulter ...
84	200001964	LIMANDE PICO FLEX 8PTS LG. 640mm CLIP	1	3,40 €
85	200002326	SACHET JOINTS MC35-90	1	66,60 €
86	56083	FIXATION + CONNECTEUR EURO FEMELLE	1	12,50 €
87	S59076	KIT CONVERSION BP	1	9,80 €
89	S57351	ETRIER FIXATION BRULEUR	1	0,36 €
95	S51103	JOINT D'ETANCHEITE CIRCULATEUR (5x)	1	10,10 €

MC 115



Réf.	Référence	Description	Qté	Tarif	Remarques
1001	S59928	PANNEAU AVANT	1	82,30 €	
1002	S100370	PANNEAU LATERAL 115KW	1	68,80 €	
1004	S57485	Crochet chaudiere murale	1	22,40 €	
1005	S59925	TIROIR SUPPORT DE CARTE	1	28,30 €	
1007	S54811	AIMANT ROND 8MM	1	5,55 €	
1008	S54812	Porteur de documentation A5	1	17,70 €	
1009	S57010	BUTEE DECARTEMENT	1	8,35 €	
1011	S100053	VIS SPECIALE M4 X 16 (X20)	1	12,50 €	
1012	S14254	VIS PARKER 4,2x9,5 (x20)	1	2,30 €	
1013	S100066	KIT JOINTS MAINTENANCE	1	46,60 €	
2001	S100196	CORPS DE CHAUFFE 115KW	1	1809,00 €	
2002	S53477	TRAPPE VISITE ECHANGEUR +JT+ISOLATION	1	225,00 €	
2003	S57477	BRULEUR 90-115KW	1	608,00 €	
2004	S54339	ELECTRODE ALLUMAGE / IONISATION	1	36,40 €	
2005	S45004	VOYANT DE FLAMME D.32X32X3 AVEC JOINT	1	24,10 €	
2006	S54731	ISOLATION TRAPPE DE VISITE ECHANGEUR	1	53,40 €	
2007	S54781	ADAPTATEUR DN 100/150 COMPLET	1	37,40 €	
2009	S57163	CAPUCHON PRISES DE MESURE	1	8,45 €	
2010	97920027	PURGEUR AIR AUTOMATIQUE	1	30,10 €	
2011	S100041	SIPHON CPL - 115	1	122,00 €	
2012	S44698	SONDE TEMPERATURE ELMWOOD NTC	1	42,30 €	
2013	S57241	JOINT TRAPPE VISITE ECHANGEUR	1	12,10 €	
2014	S55994	TUYAU EVACUATION FUMEE D.100MM	1	54,50 €	
2015	S53240	Bouchon	1	4,95 €	
2016	S54278	PASSE TUBE	1	26,60 €	
2017	S48950	VIS M4x10 (x50)	1	4,10 €	
2018	S55924	CABLE ALLUMAGE	1	47,10 €	
2019	S53489	JOINT ELECTRODE (X10)	1	11,80 €	
2020	S54822	Support pour viseur de flamme	1	2,20 €	
2021	S35458	JOINT VISEUR DE FLAMME (5x)	1	19,30 €	
2022	S54755	ECROU M6 (x20)	1	8,85 €	
2023	55915	JOINT DEPART FUMEEES DN100 MC65	1	40,30 €	
2024	S56987	GOUJON M6 (X10)	1	15,30 €	
2025	S100042	TUBE RETOUR CHAUFFAGE	1	77,00 €	
2026	S100043	TUBE DEPART CHAUFFAGE	1	176,00 €	
2027	S57470	JOINT SIPHON (X5)	1	15,10 €	
2028	S100052	VIS M4X10 (X20)	1	27,70 €	
2029	S51103	JOINT D'ETANCHEITE CIRCULATEUR (5x)	1	10,10 €	
2030	S21473	ENTRETOISE POUR ELECTRODE ALL. (X10)	1	8,05 €	
2031	S49297	SONDE FUMEE NTC	1	37,90 €	
2032	S59659	PASSE-TUBE SONDE FUMEE	1	6,20 €	
2034	S55409	Tule pour electrode dallumage	1	6,60 €	
2035	S62729	RACCORD DE PURGEUR (5X)	1	12,10 €	
2036	S100051	GOUJON M5 X 15 (X20)	1	33,20 €	
2037	S46850	RACCORD 1/4" POUR MANOMETRE	1	32,90 €	
3001	S100036	VENTILATEUR RG 148 1200-3633-010202	1	849,00 €	
3002	S100037	VENTURI 115KW	1	197,00 €	
3003	S100065	VANNE GAZ VR 8615 VB 1002	1	380,00 €	
3004	S100045	SILENCIEUX AIR 115KW	1	51,90 €	

3005	S100044	TUBE ARRIVEE GAZ	1	112,00 €
3006	S56151	JOINT VENTILATEUR-ECHANGEUR	1	8,15 €
3007	S100058	JOINT TORIQUE 70X3 VENTILAT.-VENTURI(X5)	1	41,50 €
3008	S100046	JOINT D.60 VENTURI-SILENCIEUX (X5)	1	31,60 €
3009	S100363	JOINT 33X2 BRIDE VANNE GAZ (X10)	1	16,90 €
3010	S100056	JOINT 27 X 20 X 2.5 (X5)	1	20,60 €
3011	S100059	JOINT TORIQUE 23.47 X 2.62 (X5)	1	18,80 €
3012	S100082	DIAPHRAGME GAZ NATUREL H D.8.6	1	80,50 €
3012	S100038	DIAPHRAGME GAZ NATUREL L D.9.8	1	80,50 €
3013	S48512	VIS M5X10 (X10)	1	17,20 €
3014	S100054	VIS M5 X 16 (X20)	1	16,90 €
3015	S100055	ECROU M5 (X20)	1	14,30 €
3016	S54755	ECROU M6 (x20)	1	8,85 €
3017	S100364	BRIDE VANNE GAZ - 115	1	57,00 €
4001	S100372	COFFRET DE SECURITE MCBA 115KW	1	586,00 €
4002	6778	FUSIBLE 6.3 AT (LENTE) ALIMENTATION	1	23,50 €
4002	S14510	Fusible 4 at (10 pcs.)	1	22,60 €
4002	S43561	FUSIBLE 2 AT (10 pcs)	1	20,60 €
4003	S57487	CARCASSE TABLEAU	1	59,00 €
4004	S59917	PORTILLON TABLEAU DE COMMANDE	1	31,20 €
4005	S59908	FACADE TABLEAU	1	28,90 €
4006	S54798	Charniere cheville	1	13,60 €
4007	54805	CONNECTEUR CABLE PLAT Quinta	1	5,85 €
4008	S58565	TOLE INFERIEUR TABLEAU	1	46,40 €
4009	S49196	SERRE CABLE	1	3,80 €
4010	S62187	PASSE FIL D.21 (X6)	1	15,40 €
4011	S54794	Clips ressort pour coffret du securite	1	24,50 €
4012	S100049	VIS PARKER 4.2X 19 (X20)	1	17,60 €
4013	58938	MANOMETRE AVEC PASSE TUBE	1	Nous consulter ...
4014	200008102	CARTE UC/AFFICHAGE ECO/MC	1	172,00 €
4015	0295159	INTERRUPTEUR DE REARMEMENT	1	4,10 €
4016	300009080	CONNECTEUR 4 PTS PG-TEL	1	2,50 €
4016	300009071	CONNECTEUR 2 PTS 0-10V	1	3,10 €
4016	300009074	CONNECTEUR 3 PTS JAUNE TERRE NEUTRE	1	6,60 €
4016	300009077	CONNECTEUR 3 PTS POMPE AUXILIAIRE	1	6,60 €
4016	200006051	CONNECTEUR 4PT VA+CS OR	1	14,10 €
4016	300009070	CONNECTEUR 2 PTS SONDE EXTERIEUR	1	6,20 €
4017	0295160	INTERRUPTEUR MARCHE/ARRET	1	6,60 €
4018	S62709	JOINT ETANCHEITE (10 m.)	1	21,20 €
4019	97864027	VOLET TABLEAU DIEMATIC	1	3,90 €
4020	97864033	CLAVIER ELASTOMERE GT120	1	5,45 €
4021	200002044	CARTE RELAIS ECO210/310/MC35E-90	1	279,00 €
4022	59943	LIMANDE 14 PTS LG.500	1	26,00 €
4023	200001962	LIMANDE PICO FLEX 26PTS LG. 500mm CLIP	1	9,70 €
4024	200001964	LIMANDE PICO FLEX 8PTS LG. 640mm CLIP	1	3,40 €
4025	59946	CABLE+CONNECTEUR EURO FEM.+FUSIBLE	1	26,00 €
4026	S100367	FAISCEAU DE CABLAGE MC 115KW	1	176,00 €
4027	S14342	VIS M5 X 12 (X15)	1	2,05 €
4033	95362450	SONDE EXTERIEURE AF60	1	34,70 €
4050	RE58286	COUTEAU DE NETTOYAGE LG.460 mm.	1	13,50 €

