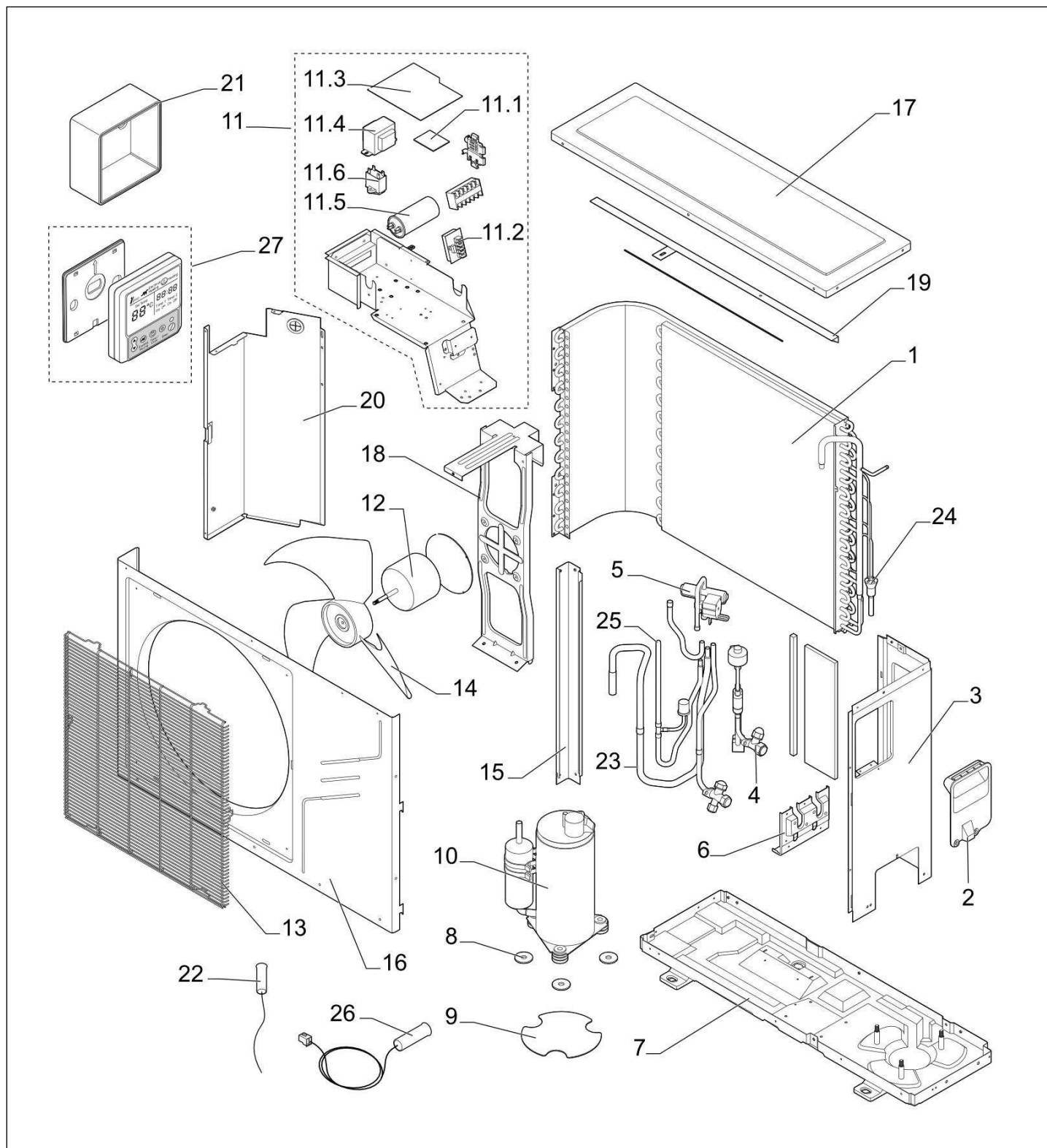


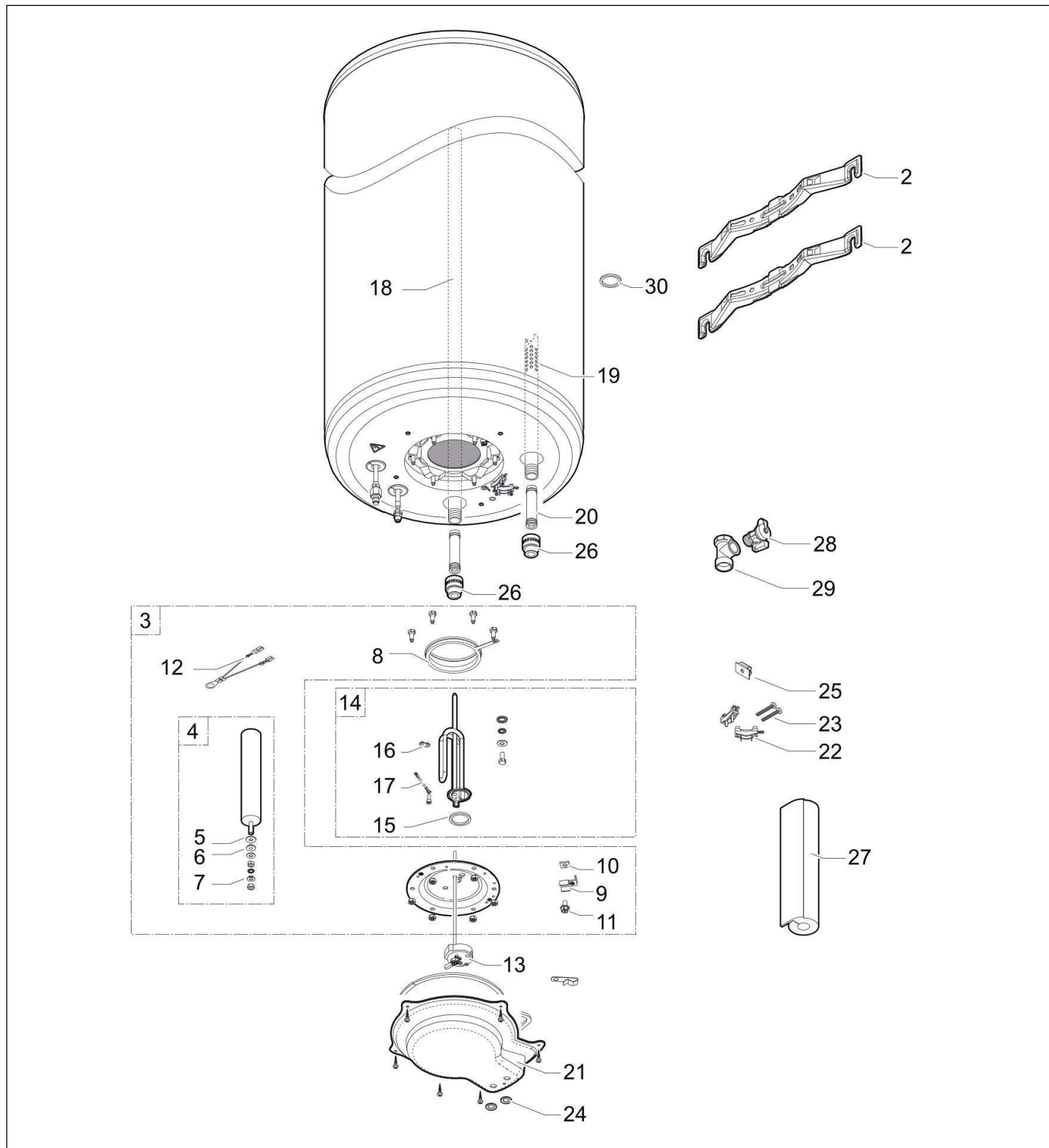
Pièces détachées

Vue Principale



CHAUFFE-EAU THERMODYNAMIQUE

Réf.	Référence	Description	Qté	Tarif	Substitut	Tarif Sub.	Remarques
0	7660718	RACCORD CONDENSAT	1	3,60 €			
0	7660721	TUBE CONDENSAT	1	6,60 €			
0	7660723	CABLE RACCORDEMENT HMI LG.2	1	35,60 €			
1	7637563	Evaporateur	1	382,00 €			
2	7637564	Poignée de protection	1	3,70 €			
3	7637565	Panneau latéral	1	24,70 €			
4	7637567	ligne détendeur	1	114,00 €			
5	7637568	Ensemble vanne 4 voies et pressostat	1	130,00 €			
6	7637569	Plaque support des vannes d'arrêt	1	7,20 €			
7	7637571	Châssis	1	56,60 €			
8	7637572	joint sous compresseur	1	2,50 €			
9	7637573	support joint sous compresseur	1	3,70 €			
10	7637574	Compresseur	1	509,00 €			
11	7637575	Boitier électronique complet	1		7674792	337,00 €	
11	7674792	BOITIER DE COMMANDE	1	337,00 €			Version R1
11.1	7637576	CARTE PUISSANCE RESISTANCE E	1	34,20 €			
11.2	7637577	CARTE CONNECTION AFFICHEUR	1	21,10 €			
11.2	7674607	CARTE CONNEXION AFFICHEUR	1	26,90 €			Version R1
11.3	7637578	CARTE UC	1	216,00 €			
11.3	7674606	CARTE UNITE CENTRALE	1	198,00 €			Version R1
11.4	7637580	Transformateur	1	43,60 €			
11.5	7637581	Condensateur compresseur	1	15,30 €			
11.6	7637582	Condensateur ventilateur	1	8,40 €			
12	7637583	Moteur ventilateur	1	96,60 €			
12	7674608	MOTEUR VENTILATEUR	1	60,80 €			Version R1
13	7637584	Grille de protection	1	31,90 €			
14	7637585	Ventilateur	1	24,70 €			
15	7637586	Support latéral	1	6,10 €			
16	7637587	Panneau avant	1	54,20 €			
17	7637588	Chapiteau	1	35,30 €			
18	7637589	Support moteur ventilateur	1	17,80 €			
19	7637590	Plaque support moteur ventilateur	1	4,90 €			
20	7637591	Panneau de séparation	1	18,80 €			
21	7637592	Support mural afficheur	1	29,50 €			
22	7637593	Sonde température d'air	1		7629584	3,80 €	
23	7637594	Sonde température d'aspiration comp	1	7,20 €			
24	7637595	Sonde température évaporateur	1	4,90 €			
25	7637597	Sonde température refoulement comp	1	7,20 €			
26	7637598	Sonde température ECS T5 20M	1	126,00 €			
27	7637599	DISPLAY	1	129,00 €			
27	7674794	DISPLAY	1	83,90 €			Version R1



CHAUFFE-EAU THERMODYNAMIQUE

Réf.	Référence	Description	Qté	Tarif	Substitut	Tarif Sub.	Remarques
2	89640516	ETRIER SUSPENSION PEINT	1	3,00 €			[To Translat =]
3	7676762	KIT TAMPON	1	80,60 €			[To Translat =]
4	7676763	KIT ANODE	1	31,90 €			[To Translat =]
5	95014035	JOINT D.25x8,5x2	1	2,50 €			[To Translat =]
6	94974527	ENTRETOISE NYLON	1	1,05 €			[To Translat =]
7	99100577	ROND DE MASSE A LANGUETTE	1	1,05 €			[To Translat =]
8	95013134	JOINT A LEVRE D.112X7	1	6,40 €			[To Translat =]
9	97525071	ETRIER CICE 9372-761	1	1,05 €			[To Translat =]
10	97525072	PLAQUETTE CAR.CICE9210631	1	1,05 €			[To Translat =]
11	7617252	VIS HM5X10 CRANTE DIN7500D	1	1,05 €			[To Translat =]
12	7650918	FIL DE MISE A LA MASSE	1	3,30 €			[To Translat =]
13	7659384	THERMOSTAT	1	17,60 €			[To Translat =]
14	7676764	KIT RESISTANCE ELECTRIQUE 160	1	36,90 €			[To Translat =]
15	7663109	JOINT 45x36.5x4 EPDM DIELECTRIK	1	1,05 €			[To Translat =]
16	7665306	ENTRETOISE	1	1,05 €			[To Translat =]
17	7665308	FIL AVEC RESISTANCE 560 OHM	1	3,70 €			[To Translat =]
18	7622685	TUBE INOX D16 L1440	1	11,30 €			[To Translat =]
19	91590076	BRISE JET	1	5,80 €			[To Translat =]
20	95310092	GAINE CANNELEE D.16	1	3,30 €			[To Translat =]
21	7622831	COUVERCLE COMPLET	1	41,60 €			[To Translat =]
22	95320187	SERRE-CABLE	1		7603382	5,90 €	[To Translat =]
23	95740600	VIS EC-CB 3,5 X 25	1	1,05 €			[To Translat =]
24	95320576	PASSE FIL DG 13.5	1	1,05 €			[To Translat =]
25	95890350	ECROU PREST BG 3.9	1	1,05 €			[To Translat =]
26	300025648	RACCORD DIELECTRIQUE 3/4"	1	10,00 €			[To Translat =]
27	BRO368912	ISOLATION D.18 x 13	1	7,20 €			[To Translat =]
28	94902073	ROBINET DE VIDANGE 1/2"	1	22,60 €			[To Translat =]
29	7661699	TE EN LAITON F3/4-F1/2-M3/4	1	14,40 €			[To Translat =]
30	94950709	BOUCHON D'INJECTION NOIR	1	1,05 €			[To Translat =]