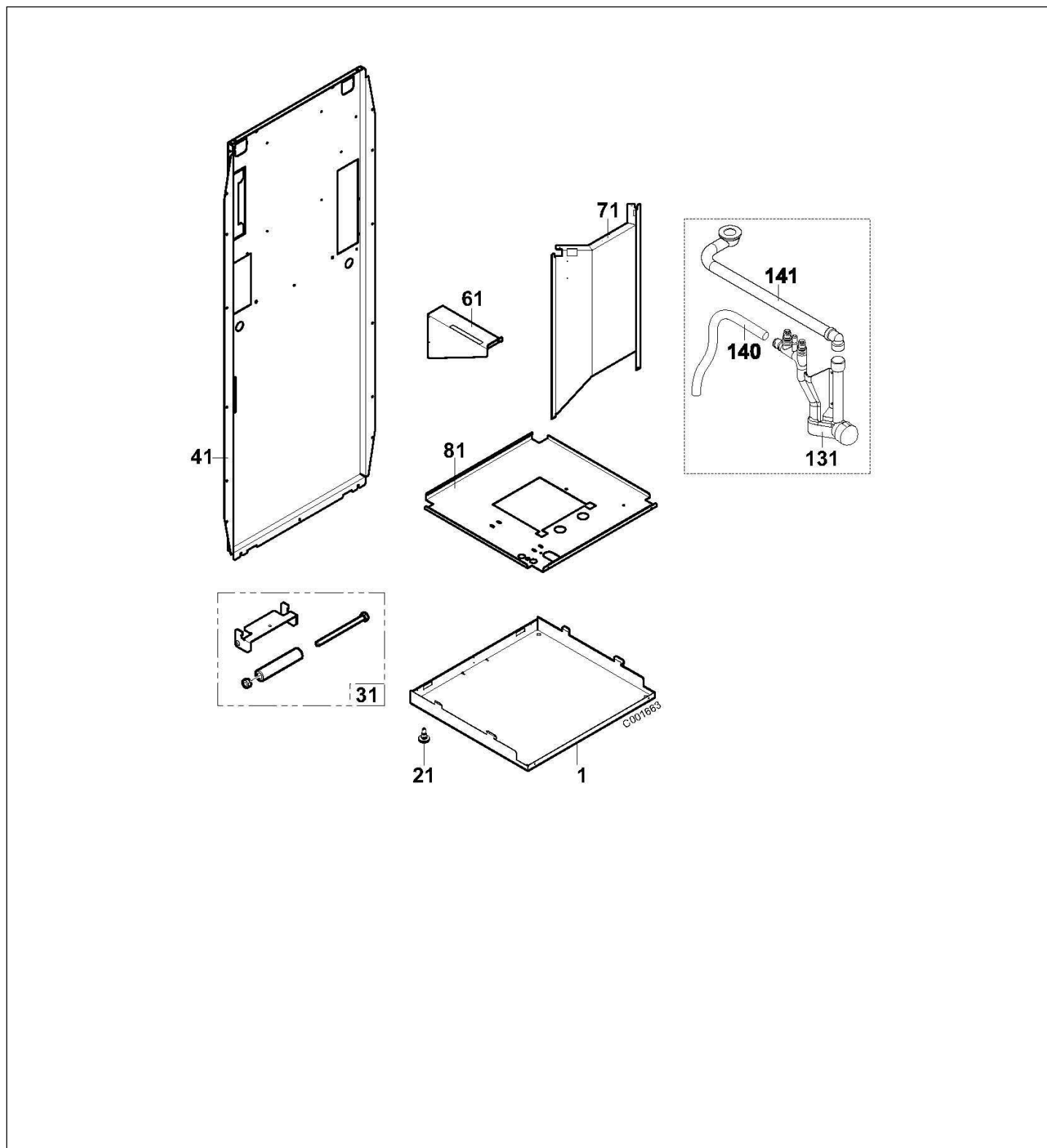


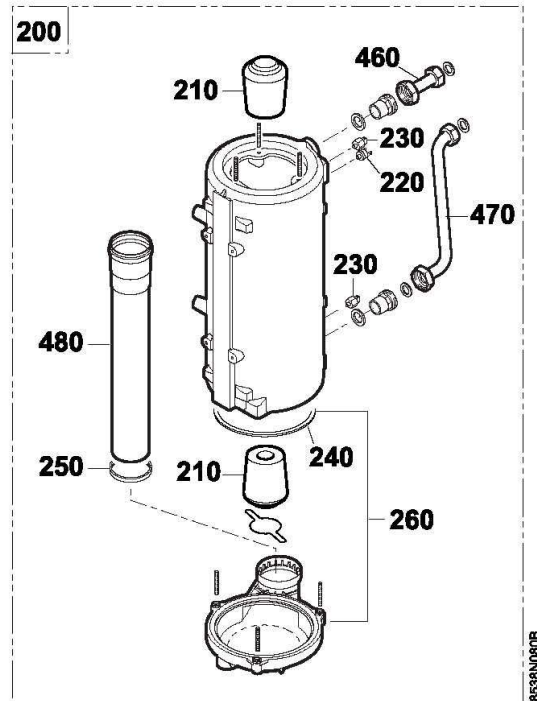
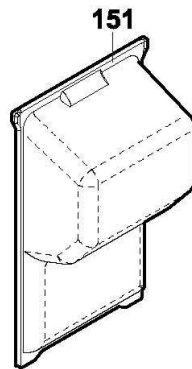
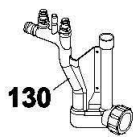
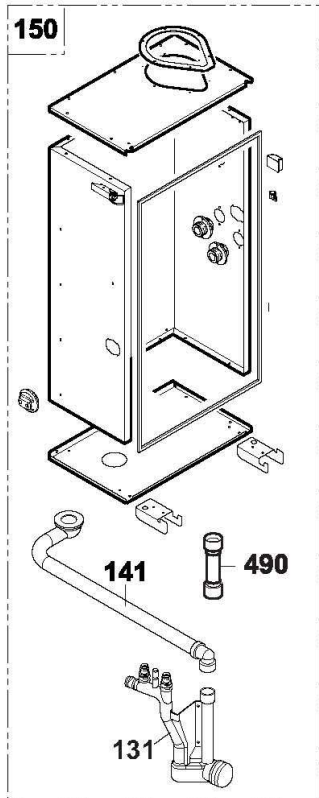
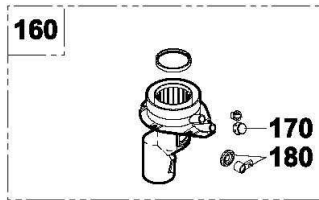
DTG 1300 ECONOX PLUS/ V 130

Réf.	Référence	Description	Qté	Tarif	Remarques
10	85388503	SOCLE COMPLET	0	118,00 €	
20	97860646	PIED REGLABLE M10 X 35	0	1,20 €	
30	85388506	ROULETTE COMPLETE	0	23,70 €	
40	85388505	PANNEAU ARRIERE COMPLET	0	165,00 €	
50	85388007	SUPPORT ARRIERE VASE	0	3,40 €	
60	85388008	SUPPORT INFERIEUR VASE	0	37,50 €	
70	85388507	PLAQUE AVANT PREMONTEE	0	42,50 €	
80	85388526	PLAQUE INTERMEDIAIRE PREM	0	91,20 €	
90	85388522	ENTONNOIR PREMONTE	0	23,70 €	
100	0305351	SIPHON	0	Nous consulter ...	
110	0287008	CAPUCHON SIPHON GPN600	0	0,47 €	
120	0306373	TUBE EVACUATION COND. MODULE	0	10,10 €	
130	300012271	SIPHON ELIDENS A	0	12,80 €	
140	300011645	TUBE FLEXIBLE ANNELE DN19	0	1,85 €	
141	300012270	TUBE EVACUATION CONDENSATS	0	16,10 €	

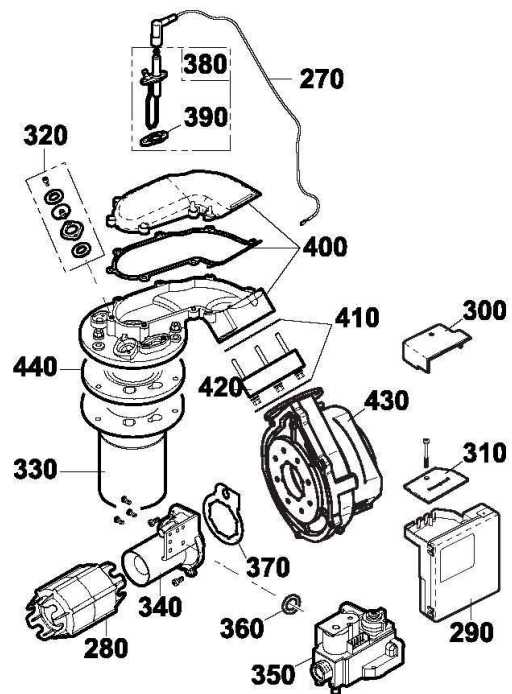


DTG 1300 ECONOX PLUS/ V 130

Réf.	Référence	Description	Qté	Tarif	Remarques
11	200011944	SOCLE	0	40,10 €	
21	97581059	PIED REGLABLE CPL M8X25	0	1,85 €	
31	200011946	ROULETTE	0	Nous consulter ...	
41	200012005	PANNEAU ARRIERE	0	Nous consulter ...	
61	200006419	SUPPORT DE VASE EXPANSION	0	37,50 €	
71	200011970	PLAQUE AVANT PREMONTEE	0	26,70 €	
81	200011971	PLAQUE INTERMEDIAIRE PREMONTEE	0	27,90 €	
131	300014810	SIPHON ELIDENS SANS VIDANGE A	0	12,80 €	
140	300011645	TUBE FLEXIBLE ANNELE DN19	0	1,85 €	
141	300012270	TUBE EVACUATION CONDENSATS	0	16,10 €	



8538N080B

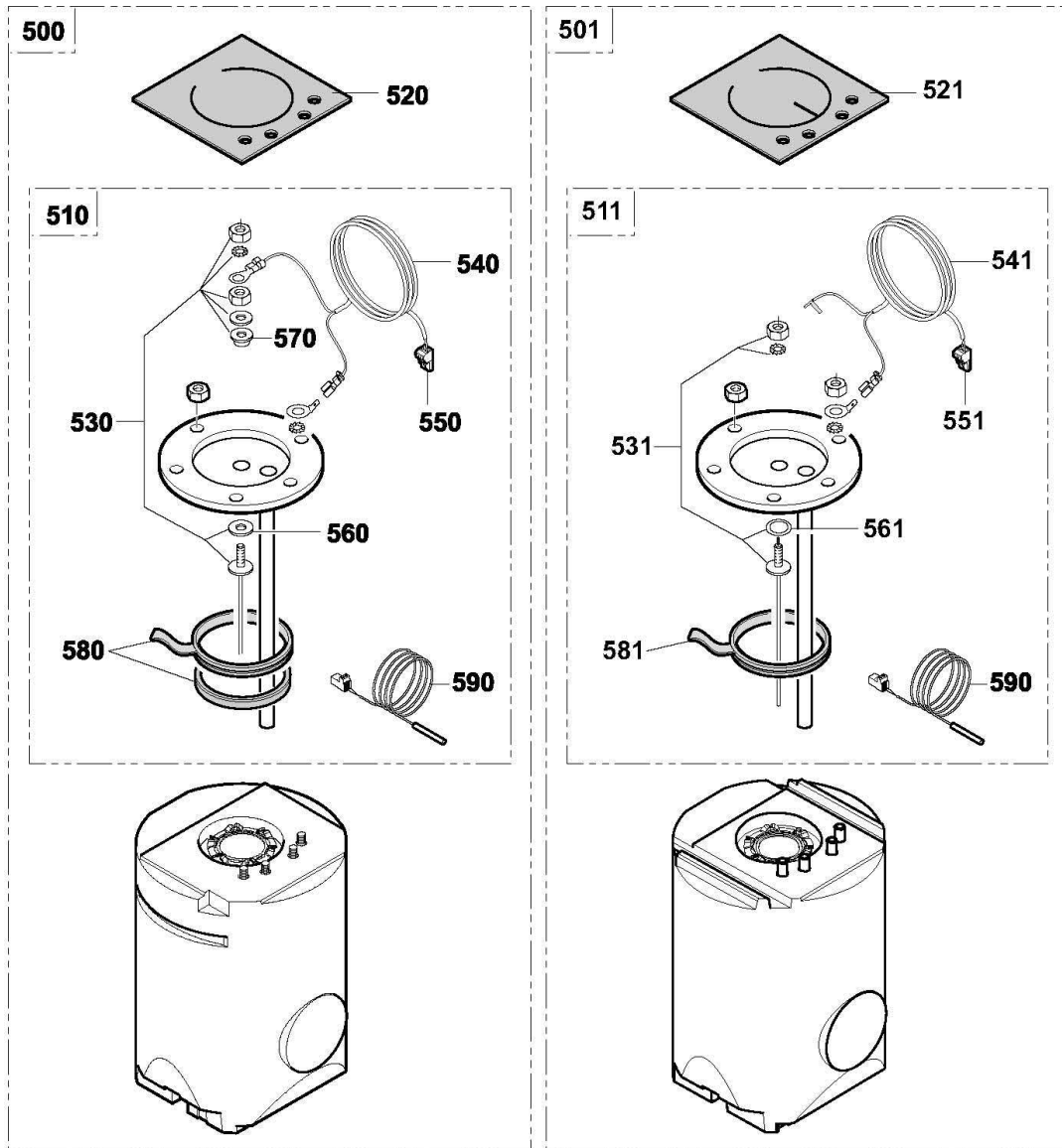


DTG 1300 ECONOX PLUS/ V 130

Réf.	Référence	Description	Qté	Tarif	Remarques
0	300011645	TUBE FLEXIBLE ANNELE DN19	0	1,85 €	
0	0291613	JOINT DN60 POUR PPS	1	5,75 €	
141	300012270	TUBE EVACUATION CONDENSATS	0	16,10 €	
131	300014810	SIPHON ELIDENS SANS VIDANGE A	0	12,80 €	
130	300012271	SIPHON ELIDENS A	0	12,80 €	
150	0310583	CAISSON 15/25KW ELIDENS	0	126,00 €	
151	0304826	ENSEMBLE CAPOT CAISSON ETANCHE	0	52,90 €	
160	0295147	BUSE DE FUMEE CPL.	0	73,20 €	
170	0295148	BOUCHON AVEC LANGUETTE	0	1,85 €	
180	0295145	SONDE FUMEE NTC	0	31,00 €	
200	0295210	ECHANGEUR 15 KW	0	907,00 €	
200	0295186	ECHANGEUR 25 KW	0	1020,00 €	
210	0295212	TURBULATEUR 15 KW	0	31,60 €	
210	0295184	TURBULATEUR 25 KW (X2)	0	42,70 €	
220	0292311	THERMOSTAT BIMETALLIQUE	0	31,00 €	
230	0292837	SONDE DE CONTACT NTC 10K	0	31,00 €	
240	0291518	JOINT SILICONE RECUPERATEUR DE CONDEI	0	5,05 €	
250	0291613	JOINT DN60 POUR PPS	0	5,75 €	
260	0295187	BAC A CONDENSAT AV.JOINT	0	26,60 €	
270	0307440	CABLE ALLUMAGE AV CONNECT	0	17,10 €	
280	0295216	SILENCIEUX 15 KW	0	7,10 €	
280	0295156	SILENCIEUX 25 KW	1	Nous consulter ...	
290	0295182	COFFRET DE SECURITE S4965B	0	149,00 €	
300	0305894	COUVERCLE COFFRET AV.06/04	0	14,80 €	
310	0305895	COUVERCLE COFFRET AP .06/04	0	14,80 €	
320	0295164	VOYANT AVEC JOINT	0	10,50 €	
330	0295211	BRULEUR CYLINDRIQUE 15KW	0	170,00 €	
330	0295183	BRULEUR CYLINDRIQUE 25KW	0	212,00 €	
340	0289790	TUBE VENTURI 15 KW	0	86,60 €	
340	0286490	TUBE VENTURI 25 KW	0	63,20 €	
350	0295214	VANNE GAZ VK 4115 V 2012 B	0	153,00 €	
360	94229003	JOINT+3 VIS VANNE GAZ/VENTURI	0	2,30 €	
370	0284862	JOINT VENTURI-VENTILATEUR	0	1,70 €	
380	0295165	ELECTRODE ALLUMAGE/IONISATION	0	31,00 €	
390	0306638	JOINT SILICONE ELECTRODE	0	3,90 €	
400	0295168	CHAMBRE DE PREMELANGE CPL	0	109,00 €	
410	0284855	JOINT CLAPET DAIR	0	3,50 €	
420	0284848	CLAPET DAIR	0	10,00 €	
430	0284354	VENTILATEUR G1G 126-AC11	0	Nous consulter ...	
440	0306369	JOINTS BRULEUR	0	8,35 €	
460	0305702	TUBE DEPART CHAUDIERE	0	Nous consulter ...	
470	0305703	TUBE RETOUR CHAUDIERE 15KW	0	23,70 €	
470	0305709	TUBE RETOUR CHAUDIERE 25KW	0	Nous consulter ...	
480	0305701	TUBE DEPART FUMEE LG.311MM 15KW	0	31,90 €	
480	0295180	TUBE DEPART FUMEE LG.415MM 25KW	0	Nous consulter ...	
490	0304812	TUBE INTERMEDIAIRE D'EVACUATION 15KW (0	18,80 €	

Ballon (avant 01/01/2008)

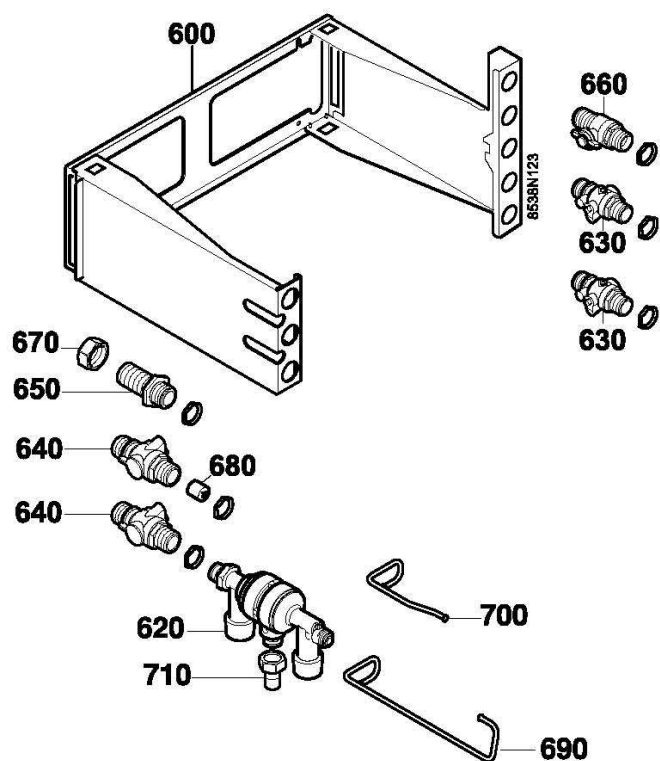
Ballon (après 31/12/2007)



8538N081B

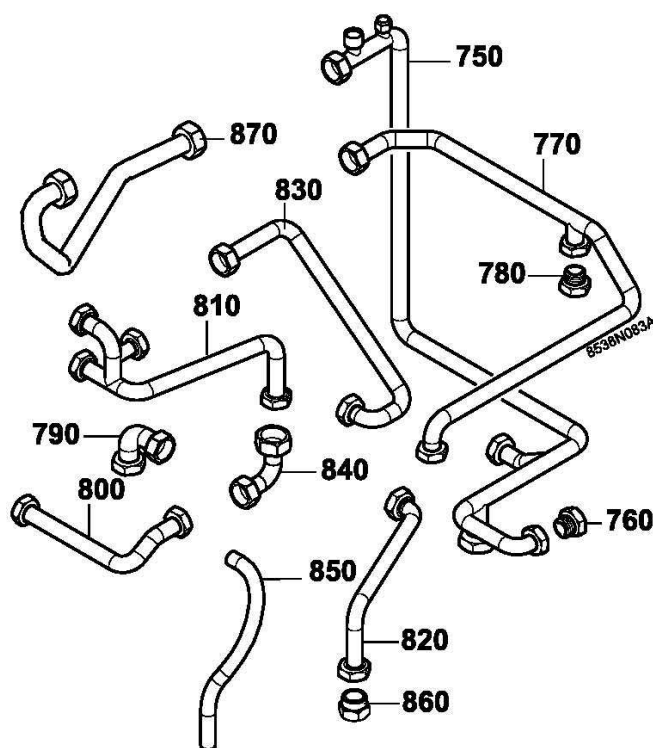
DTG 1300 ECONOX PLUS/ V 130

Réf.	Référence	Description	Qté	Tarif	Remarques
500	89528577	BALLON CPLT MOUSSE SR130 (G1)	1	Nous consulter ...	
510	200001735	TAMPON + ANODE TITANE.	1	157,00 €	
520	85384010	ISOLATION SUP TAMPON	1	11,80 €	
530	200000093	ANODE TITANE	1	107,00 €	
540	88014964	CABLAGE ANODE ACI LG.5M	1	38,70 €	
550	300008956	CONNECTEUR 2 PTS TA (ANODE TITANE)	1	3,30 €	
560	95013023	JOINT VITON 20X8.5X2	1	4,55 €	
570	94974525	ENTRETOISE NYLON M8	1	0,72 €	
580	89705511	JOINT 7MM + JONC 5MM	1	10,90 €	
590	85754938	SONDE ECS KVT60 LG.2M + CONNECTEUR	1	38,90 €	
501	89528577	BALLON CPLT MOUSSE SR130 (G1)	1	Nous consulter ...	
511	200001735	TAMPON + ANODE TITANE.	1	157,00 €	
521	85384010	ISOLATION SUP TAMPON	1	11,80 €	
531	200000093	ANODE TITANE	1	107,00 €	
541	200011580	CABLAGE TA MONTE LG 5000	1	12,10 €	
551	300008956	CONNECTEUR 2 PTS TA (ANODE TITANE)	1	3,30 €	
561	300014305	JOINT TORIQUE 14X4 EPDM	1	0,31 €	
581	300012153	JOINT D.112 EP7 EPDM	1	10,90 €	
590	85754938	SONDE ECS KVT60 LG.2M + CONNECTEUR	1	38,90 €	



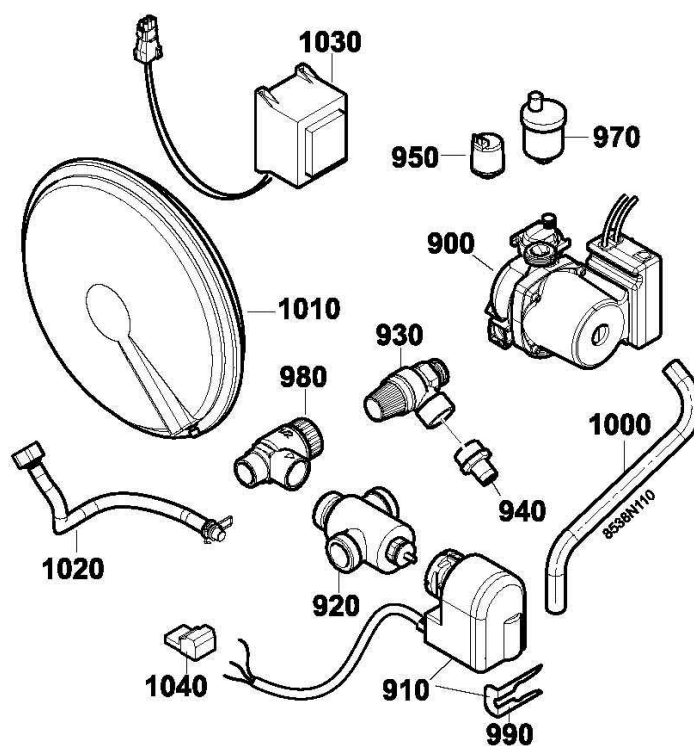
DTG 1300 ECONOX PLUS/ V 130

Réf.	Référence	Description	Qté	Tarif	Remarques
600	85388524	PLATINE ASSEMBLEE	1	115,00 €	
620	86665557	DISCONNECTEUR	1	40,70 €	
630	97951089	ROBINET DROIT G3/4"	1	15,70 €	
640	97951092	ROBINET DROIT G3/4"-M10X1	1	15,70 €	
650	97951090	MAMELON G3/4"	1	8,55 €	
660	300003611	ROBINET GAZ DROIT G3/4" HOMOLOGUE DVG	1	18,30 €	
670	94950143	BOUCHON FEMELLE G3/4"	1	9,40 €	
680	94914302	CLAPET ANTIRET CV18/DN15	1	4,10 €	
690	97548987	TUBE AVAL DISCONNECTEUR	1	6,30 €	
700	97548988	TUBE AMONT DISCONNECTEUR	1	5,55 €	
710	85388525	TUBE ECOUL DISCO ASSBLE	1	18,10 €	



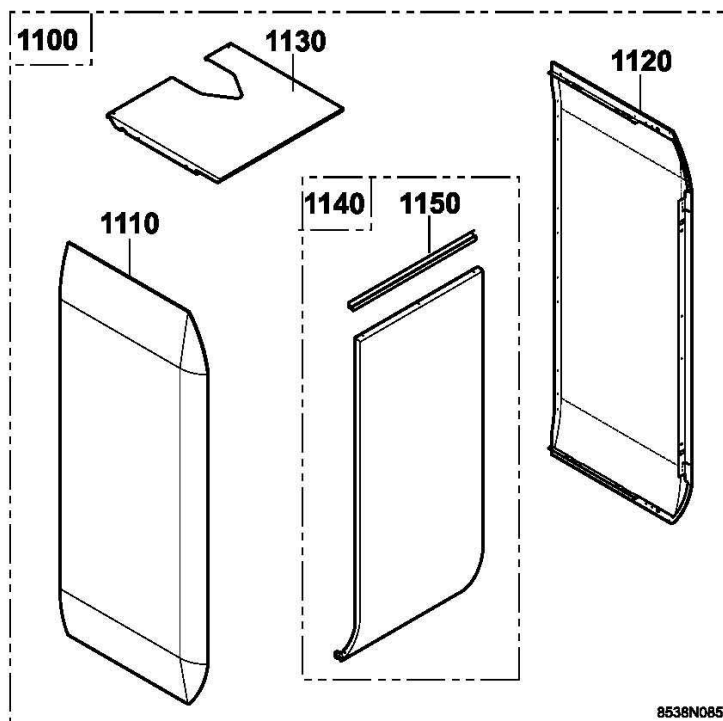
DTG 1300 ECONOX PLUS/ V 130

Réf.	Référence	Description	Qté	Tarif	Remarques
750	97548996	TUBE DEP ECHANGEUR PRINCI	1	30,70 €	
750	300015020	TUBE DEP ECHANGEUR PRINCI 2007	1	42,40 €	
760	300000021	BOUCHON MALE G3/4"	1	2,05 €	
770	97548995	TUBE RET ECHANGEUR PRINCI	1	24,00 €	
780	94950154	BOUCHON MALE G1"	1	4,00 €	
790	97548994	TUBE SORTIE BALLON COMPLET	1	5,55 €	
790	300015021	TUBE SORTIE BALLON COMPLET 2007	1	5,55 €	
800	97548993	TUBE RETOUR CHAUFFAGE	1	11,30 €	
810	97548992	TUBE EFS	1	16,30 €	
820	97548991	TUBE ECS	1	7,10 €	
830	97548990	TUBE ARRIVEE GAZ	1	9,90 €	
840	300000032	TUBE LIAISON VANNE 3 VOIES	1	5,45 €	
850	200000113	TUBES PVC POUR EVACUATION CONDENSAT	1	23,00 €	
860	94950131	MAMELON EGAL. 3/4"	1	3,40 €	
870	0305704	TUBE GAZ MODULE	1	23,50 €	



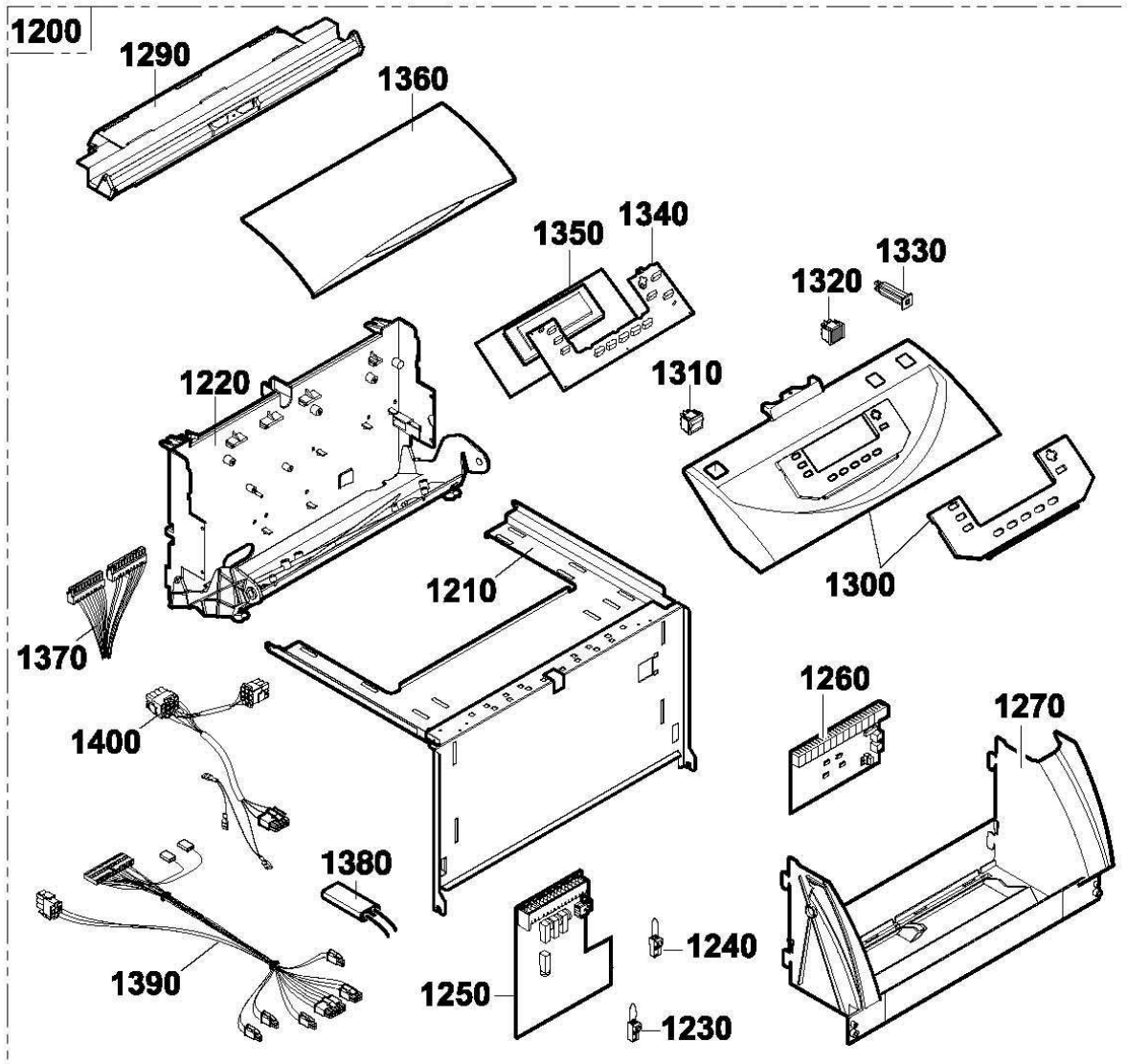
DTG 1300 ECONOX PLUS/ V 130

Réf.	Référence	Description	Qté	Tarif	Remarques
0	94918142	PURGEUR AIR + JOINT (CIRCULATEUR)	1	15,60 €	
900	95132147	CIRCULATEUR UPER 15-40/130 3H	1	232,00 €	
900	95132149	CIRCULATEUR UPER 15-60/130 3H	1	232,00 €	
900	300021584	CIRCULATEUR UPM 15-70 CACAO 3H 230V 50Hz	1	332,00 €	
910	200002681	MOTEUR VANNE DINVERSION CABLE PR	1	133,00 €	
920	300000041	CORPS DE VANNE HO VJZMG3000	1	38,80 €	
930	300000304	SOUPAPE DE SECURITE 3BAR A CLIPPER	1	24,50 €	
940	97951088	RACCORD MALE G1/2"X14	1	2,05 €	
950	300000831	MANOMETRE ELEC HUBA 505 G3/8	1	34,60 €	
970	300003902	PURGEUR AIR AUTOMATIQUE 3/8" + JOINT	1	8,45 €	
980	95360198	SOUPAPE DE SECURITE 1/2 M 7BAR	1	9,40 €	
990	300000042	EPINGLE DE BLOCAGE HO VJ-CLIP-100B	1	1,40 €	
1000	200000116	TUBES PVC POUR EVACUATION SOUP.	1	1,60 €	
1010	300000591	VASE D'EXPANSION DGN 12 1SK-12730	1	77,00 €	
1020	94994129	FLEXIBLE 3/8" DN8 LG.300MM	1	5,95 €	
1030	95106074	TRANSFORMATEUR ERA TYP EI78/40,5	1	128,00 €	
1040	300009076	CONNECTEUR 3 PTS POMPE ECS	1	6,50 €	

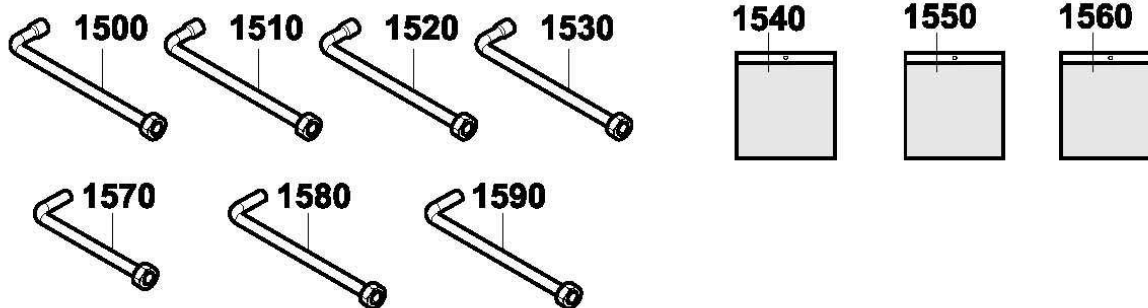


DTG 1300 ECONOX PLUS/ V 130

Réf.	Référence	Description	Qté	Tarif	Remarques
1100	85388501	HABILLAGE DTG 1300 ECO.NOX + COMPLET	0	Nous consulter ...	
1110	85388508	PANNEAU LAT GA CPLT	0	120,00 €	
1120	85388509	PANNEAU LAT DR CPLT	0	120,00 €	
1130	85380500	CHAPITEAU BLANC	0	37,10 €	
1140	85388510	PORTE COMPLETE	0	118,00 €	
1150	200000127	POIGNEE DE PORTE DD	0	45,20 €	



3538NT12-B



DTG 1300 ECONOX PLUS/ V 130

Réf.	Référence	Description	Qté	Tarif	Remarques
1200	200002656	TABLEAU CDE DTG 1300 ECO+ 15-25KW	1	895,00 €	
1210	85388513	ENSEMBLE SUPPORT DE TABL	1	224,00 €	
1220	97525378	SUPPORT DE CARTES	1	9,05 €	
1230	0305404	CONNECTEUR IDENTIF. 15 KW ECONOX+	1	2,80 €	
1240	0305405	CONNECTEUR IDENTIF. 25 KW ECONOX+	1	2,80 €	
1250	200006740	CARTE RELAIS ECONOX + (VI)	1	103,00 €	
1260	88065584	CARTE SONDE	1	157,00 €	
1270	97525393	CARCASSE ECO.NOX +	1	42,50 €	
1290	97525394	CACHE-CARTE ECO.NOX +	1	20,00 €	
1300	97525354	ENS FACADE DIEM + VOLET + PEAU	1	62,10 €	
1310	95325027	INTERRUPTEUR BIPOL.VERT M/A	1	7,40 €	
1320	95325092	INTERRUPTEUR MOMENTANE BIPOLAIRE	1	9,15 €	
1330	95340288	DISJONCTEUR 4A TS710/4A	1	11,50 €	
1340	97864033	CLAVIER ELASTOMERE GT120	1	5,45 €	
1350	88065585	CARTE UC AFF G1 ECONOX + TESTEE	1	152,00 €	
1360	97525375	VOLET LARGE DTG130 (LARGEUR 516)	1	17,30 €	
1370	85384900	FAISCEAU TAB DTG130 ECO+	1	99,60 €	
1380	96544002	FILTRE ANTIPARASITE F12250788	1	15,20 €	
1390	0304935	FAISCEAU SONDE-VENTIL.-COFFRET SECURI	1	81,80 €	
1400	0304934	FAISCEAU ELECTRIQUE DTG 130-15/25 NOX +	1	57,80 €	
1500	97548986	TUBE DE RACC SANITAIRE	1	6,50 €	
1510	97548989	TUBE DE RACCORDEMENT	1	6,20 €	
1520	97548984	TUBE DE RACC CHAUFFAGE	1	6,30 €	
1530	86665719	KIT TUB.RACC.PRIM+GAZ CPL	1	32,30 €	
1540	200000123	JOINTS TUBULURES ECONOX +	1	22,40 €	
1550	200000125	VISSERIE CHAUDIERE ECONOX +	1	6,80 €	
1560	200000126	ACCESSOIRES CHAUDIERE ECONOX +	1	28,50 €	
1570	300008055	TUBE DE RACCORDEMENT GAZ COMPLET	1	7,20 €	
1580	300008053	TUBE DE RACCORDEMENT COMPLET	1	7,20 €	
1590	300008054	TUBE DE RACCORDEMENT LONG COMPLET	1	7,40 €	