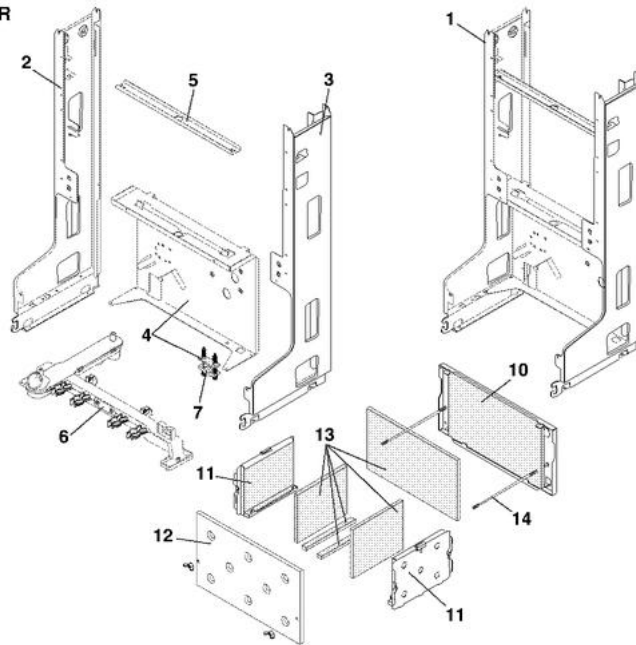


8666-4073M

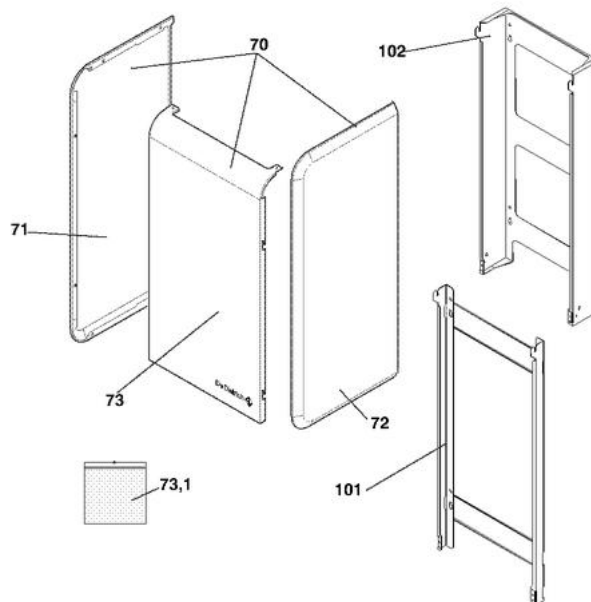
CITY 1.24FF et 2.24FF

CHÂSSIS - FOYER



8666N542








HABILLAGE

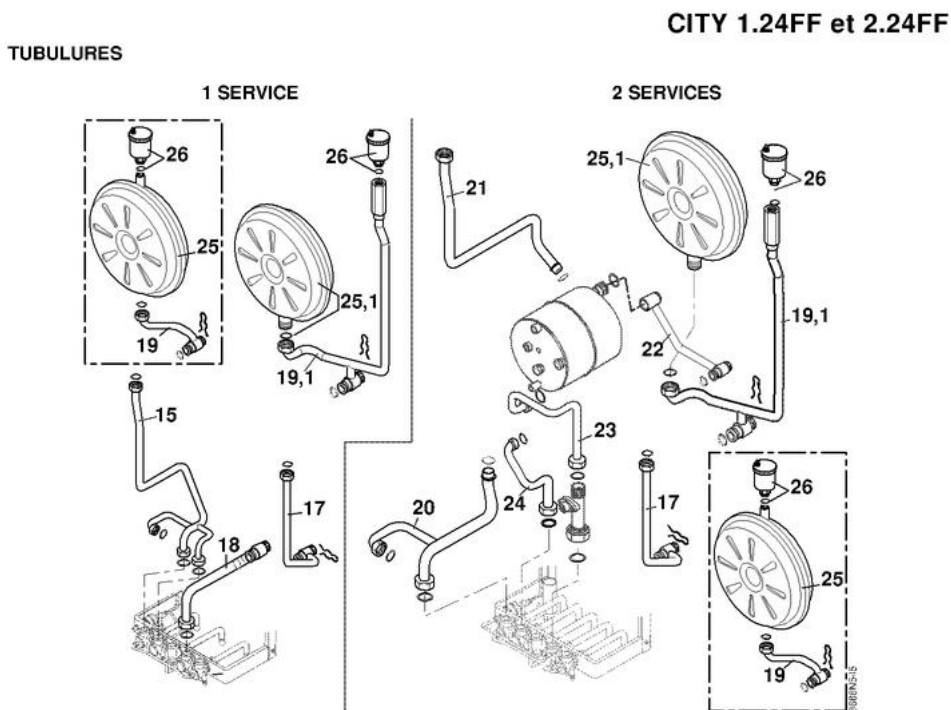


8666N14.0A

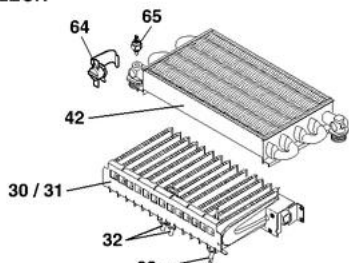
40/1012

CITY 1.24 FF - 2.24 FF

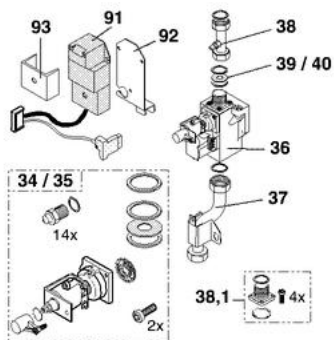
Réf.	Référenc	Description	Qté	Tarif	Substitut	Tarif Sub.	Remarques
1	86668500	CHASSIS CPL	1	Nous consulter ...			
2	86665500	MONTANT GAUCHE CPL	1	Nous consulter ...			
3	86665501	MONTANT DROIT CPL	1	Nous consulter ...			
4	86665502	SUPPORT DE CHASSIS CPL	1	Nous consulter ...			
5	86665503	SUPPORT DE VASE CPL	1	36,20 €			
6	86665504	SUPPORT DE TUBULURES CPL	1	34,80 €			
7	86665505	SERRE-CABLE CPL	1	Nous consulter ...			
10	86665507	FOND DE FOYER CPL	1	63,60 €			
11	86668544	PLAQUE LAT.FOYER ISOLEE	1	29,70 €			
12	86668545	PLAQUE AV.FOYER ISOLEE	1	29,70 €			
13	86665508	KIT ISOLATION FOYER	1	57,30 €			
14	86665509	KIT TIGE FIXATION PLAQ.AV	1	15,90 €			
70	86668541	HABILLAGE CPL FF	1	203,00 €			
71	86668549	PANNEAU LAT. GAUCHE CPL	1	72,40 €			
72	86668550	PANNEAU LAT. DROIT CPL	1	72,40 €			
73	86660502	PANNEAU AVANT CPL	1		200004162	56,00 €	
73.1	86665536	SACHET VISSERIE CHAUDIERE	1	Nous consulter ...			
101	86661517	DOSSERET ASSEMBLE	1	61,50 €			
102	86660543	DOSSERET REHAUSSE	1	Nous consulter ...			



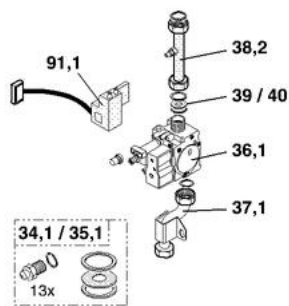
ECHANGEUR CHAUFFAGE + BRÛLEUR



VANNE GAZ HONEYWELL









VANNE GAZ SIT



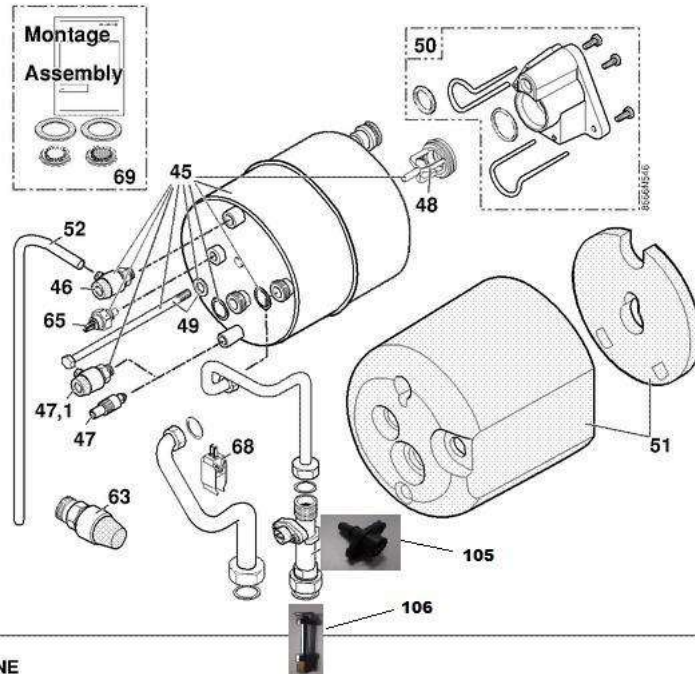
8666N543

CITY 1.24 FF - 2.24 FF

Réf.	Référenc	Description	Qté	Tarif	Substitué	Tarif Sub.	Remarques
15	86665510	TUBE DEP.ECHANG.CHAUF.CPL	1	58,20 €			
17	86665512	TUBE RET.ECHANG.CHAUF.CPL	1	39,80 €			
18	86665513	TUBE RETOUR PRIM.ECS CPL	1	35,30 €			
19	86665514	TUBE VASE DEXPANSION CPL	1	39,20 €			
19.1	86665578	TUBE VASE DEXPANSION CPL	1	Nous consulter ...			
20	86665515	TUBE DEPART PRIMAIRE CPL	1	40,30 €			
21	86665516	TUBE DEP.ECHANG.CHAUF.CPL	1	40,40 €			
22	86665517	TUBE DE BOUCLAGE CPL	1	50,40 €			
23	86665518	TUBE EAU FROIDE SAN. CPL	1	31,70 €			
24	86665519	TUBE ECS CPL	1	27,10 €			
25	97581257	VASE EXPANSION 8L	1	124,00 €			
25.1	86665579	VASE EXPANSION CPL 8L	1		97581257	124,00 €	
26	94918141	PURGEUR AIR AUTOM.+JOINT	1		94918138	24,00 €	
30	97580051	BRULEUR GN WORGAS	1		200002337	128,00 €	
31	97580052	BRULEUR BP WORGAS	1		200002390	128,00 €	
32	86665520	ELECTRODE ALLUMAGE SET	1	27,10 €			
33	86665521	SONDE IONISATION CPL	1	24,90 €			
34	86667212	KIT CONVERSION GN/HO	1	71,60 €			
34.1	86667228	KIT CONVERSION GN/SIT	1	26,90 €			
35	86667213	KIT CONVERSION BP/HO	1	Nous consulter ...			
35.1	86667229	KIT CONVERSION BP/SIT	1	24,80 €			
36	86665522	VANNE GAZ HO GN VK4105N2005B	1	250,00 €			
36	86665580	VANNE GAZ HO B/P VK4105N2013E	1	300,00 €			
36.1	86665660	VANNE GAZ SIT GN 0845-046	1	180,00 €			
36.1	86665661	VANNE GAZ SIT B/P 0845-058	1	198,00 €			
37	86665523	TUBE GAZ CPL	1	39,20 €			
37.1	86665662	TUBE ARRIVEE GAZ SIT	1	41,30 €			
38	86665524	TUBE GAZ VANNE/NOURR. CPL	1	35,10 €			
38.1	86665581	BRIDE CPL	1	31,50 €			
38.2	86665663	TUBE GAZ VANNE-NOURR. SIT	1	25,40 €			
39	86665525	DIAPHRAGME GN CPL	1	13,70 €			
40	86665526	DIAPHRAGME BP CPL	1	13,70 €			
42	86665577	ECHANGEUR CHAUFFAGE CPL	1	301,00 €			
64	86665534	THERMOSTAT DE SECURITE 105° -	1	29,10 €			
65	95362452	SONDE DEPART CHAUFFAGE / MA	1	13,40 €			
91	86665582	ALLUMEUR ANSTOSS CPL	1	43,20 €			
91.1	86665572	ALLUMEUR SIT NAC 504	1	Nous consulter ...			
92	86665583	SUPPORT ALLUMEUR CPL	1	Nous consulter ...			
93	86665584	CAPOT ALLUMEUR CPL	1	Nous consulter ...			

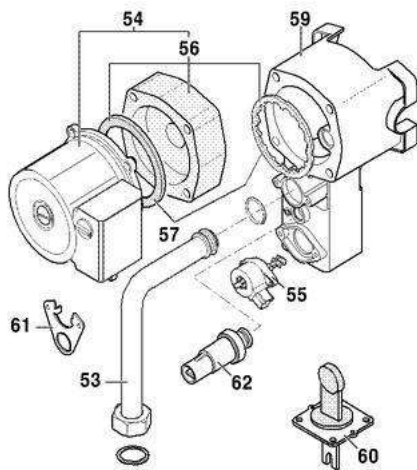
CITY 1.24FF et 2.24FF

ECHANGEUR E.C.S.

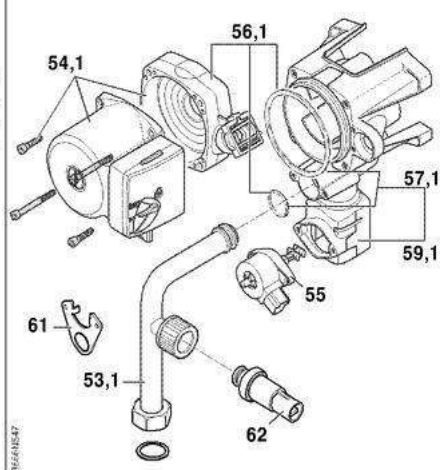


ENSEMBLE VANNE
3 VOIES



VERSION WILO



VERSION GRUNDFOS

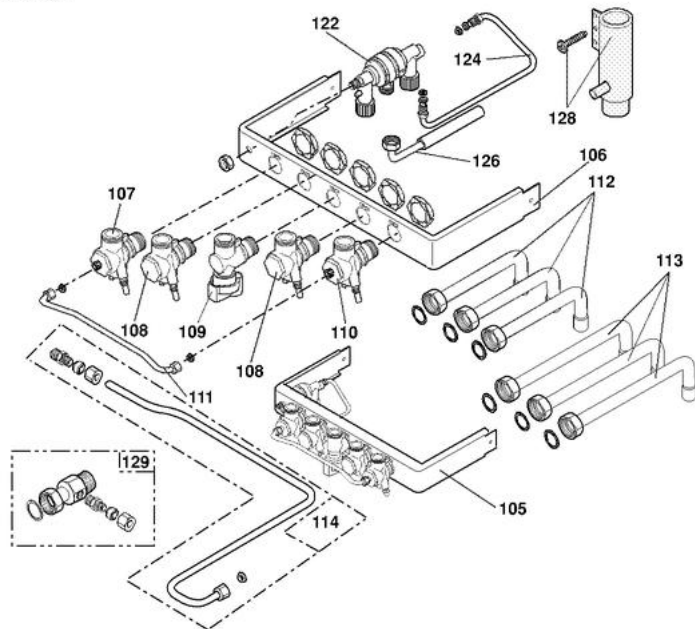


CITY 1.24 FF - 2.24 FF

Réf.	Référenc	Description	Qté	Tarif	Substitut	Tarif Sub.	Remarques
45	86665527	ECHANGEUR ECS CPL	1	235,00 €			
46	94902000	ROBINET DE VIDANGE	1	5,50 €			
47	94918134	VIS DE PURGE M10X1	1	2,50 €			
47.1	94902000	ROBINET DE VIDANGE	1	5,50 €			
48	94914277	CLAPET ANTIRETOUR	1	14,10 €			
49	86665528	KIT FIX. ECHANG. ECS	1	Nous consulter ...			
50	86665529	EMBASE ECHANG. ECS CPL	1	50,00 €			
51	86665530	KIT ISOL. ECHANGEUR ECS	1	34,80 €			
52	86665531	TUBE DE VIDANGE	1	15,30 €			
53	86665511	TUBE RETOUR PRIMAIRE CPL	1	27,80 €			
53.1	86665672	TUBE RETOUR PRIMAIRE CPL	1	33,50 €			
54	95132296	CIRCULATEUR WILO	1	223,00 €			
54.1	95132288	CIRCULATEUR UPS 15-50 + EMBAS	1	215,00 €			
55	95100502	MOTEUR PAS A PAS	1	125,00 €			
56	86665541	EMBASE CIRCULATEUR CPL	1	55,10 €			
56.1	86665671	EMBASE GRUNDFOS + JOINT	1	65,80 €			
57	86665576	JOINTS CIRCULATEUR (SET)	1	15,30 €			
57.1	95013084	JOINTS TORIQ.CIRCUL-CORPS	1	10,90 €			
59	86665571	CORPS DE VANNE + CLAPET	1	69,80 €			
59.1	86665670	CORPS V3V + CLAPET + JOINT	1	159,00 €			
60	97509052	CLAPET V3V	1	8,15 €			
61	86665532	BRIDE VANNE 3 VOIES CPL	1	14,60 €			
62	95365107	MANOMETRE ELECTRONIQUE	1	43,70 €			
63	86665533	SOUPAPE DE SECURITE 3 BAR 1/2'	1	26,10 €			
65	95362452	SONDE DEPART CHAUFFAGE / MA	1	13,40 €			
67	86665535	DETECTEUR DE DEBIT CPL	1	90,80 €			 Le detecteur complet n'es disponible, c peut propos capteur repè 105
68	95362440	SONDE DEPART ECS	1	19,90 €			
69	86667218	REGULATEUR DEBIT 8-10L	1	17,40 €			
105	7752478	CAPTEUR DETECTEUR DE DEBIT	1	36,00 €			
106	7752479	FLOTTEUR MAGNETIQUE	1	28,00 €			

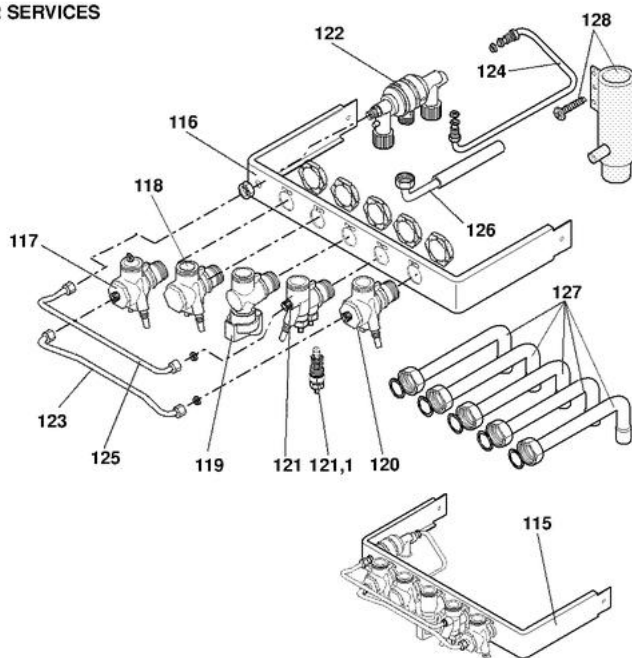
PLATINE - 1 SERVICE

CITY 1.24FF et 2.24FF







8666N141C

PLATINE - 2 SERVICES



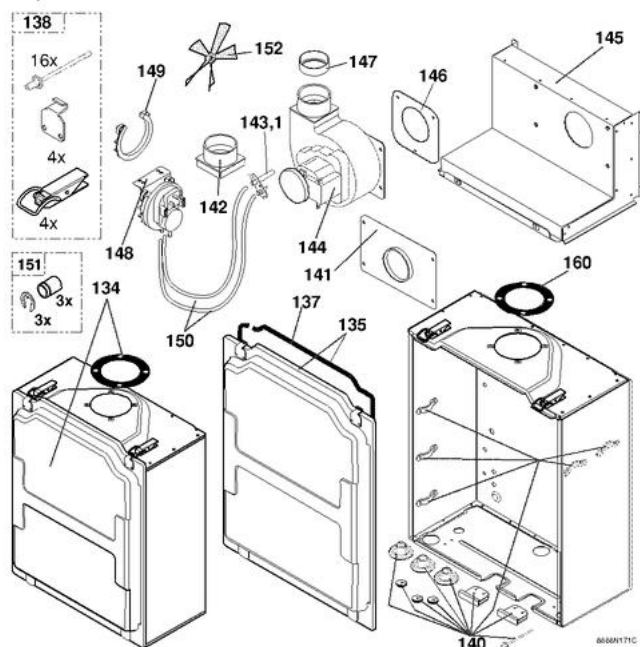
8666N142A

CITY 1.24 FF - 2.24 FF

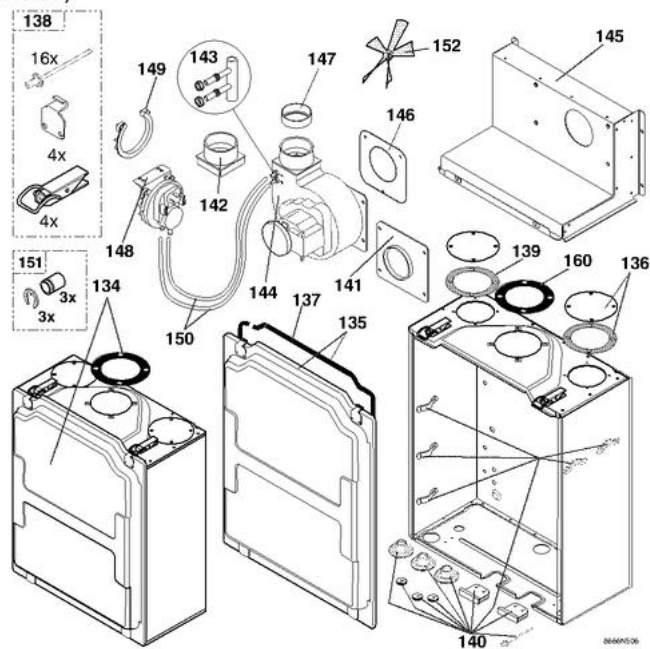
Réf.	Référenc	Description	Qté	Tarif	Substitut	Tarif Sub.	Remarques
105	86668506	PLATINE RACCORD. 1.24 CPL	1	Nous consulter ...			
106	86665551	PLATINE DE RACC. NUE+FIX.	1	Nous consulter ...			
107	86665552	ROBINET DEPART CHAUFFAGE	1	75,00 €			
108	86665553	ROBINET 3/4" AVEC PIQUAGE CPL	1	48,70 €			
109	86665554	ROBINET GAZ CPL	1	35,70 €			
110	86665555	ROBINET 3/4" CPL	1		86665553	48,70 €	
111	86665558	TUBE RACC. BY-PASS CPL	1	18,30 €			
112	86665562	KIT TUBUL.RACCORD 1.24CPL	1	39,10 €			
113	86665575	TUBE RACC.GAZ/EAU RALLONG	1	30,60 €			
114	86665574	TUBE REMPLISSAGE CPL	1	32,30 €			
115	86668507	PLATINE RACCORD. 2.24 CPL	1	Nous consulter ...			
116	86665551	PLATINE DE RACC. NUE+FIX.	1	Nous consulter ...			
117	86665552	ROBINET DEPART CHAUFFAGE	1	75,00 €			
118	86665553	ROBINET 3/4" AVEC PIQUAGE CPL	1	48,70 €			
119	86665554	ROBINET GAZ CPL	1	35,70 €			
120	86665555	ROBINET 3/4" CPL	1		86665553	48,70 €	
121	86665556	ROBINET EFS	1	67,80 €			
121.1	86665570	VIS REGL.+FILTRE ROB. EFS	1	12,00 €			
122	86665557	DISCONNECTEUR	1	48,60 €			
123	86665558	TUBE RACC. BY-PASS CPL	1	18,30 €			
124	86665559	TUBE RACC. AVAL DISCO.CPL	1	20,60 €			
125	86665560	TUBE RACC.AMONT DISCO.CPL	1	27,80 €			
126	86665561	TUBE ECOULEMENT DISCO.CPL	1	17,40 €			
127	86665563	KIT TUBUL.RACCORD 2.24CPL	1	73,70 €			
128	86665564	RACCORD EVACUATION CPL	1	14,80 €			
129	86665587	PIECES DE RACCORDEMENT	1	49,40 €			

CITY 1.24FF et 2.24FF



**CAISSON ETANCHE - SANS OBTURATEURS + JOINTS
(NOUVELLE VERSION)**



**CAISSON ETANCHE - AVEC OBTURATEURS + JOINTS
(ANCIENNE VERSION)**

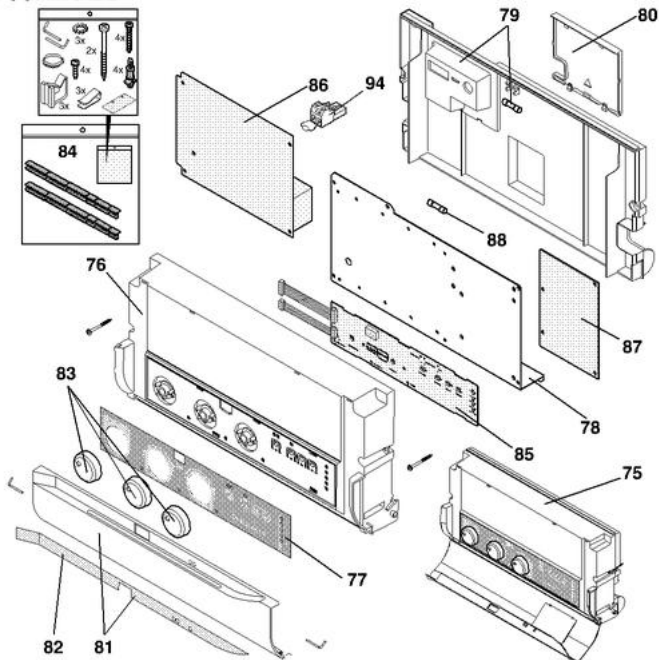


CITY 1.24 FF - 2.24 FF

Réf.	Référenc	Description	Qté	Tarif	Substitut	Tarif Sub.	Remarques
134	86665573	CAISSON ETANCHE CPL	1	301,00 €			
135	86668527	COUVERCLE ASSEMBLE	1	77,40 €			
136	86665537	OBTURATEUR CPL	1	23,40 €			
137	86665538	JOINT COUVERCLE	1	23,60 €			
138	86665539	KIT FIX. COUVERCLE AVANT	1	Nous consulter ...			
139	95013152	JOINT BUSE D.80	1	4,20 €			
140	86665540	KIT PASSE-TUBE/PASSE-FIL	1	27,30 €			
141	86665568	PAVILLON VENTILATEUR CPL	1	20,40 €			
142	97960090	ADAPTATEUR DIA.60 VENT.	1	16,80 €			
143	95360223	PRISE DE PRESSION VENTIL.	1	24,60 €			
143.1	95361013	PRISE DE PRESSION	1	3,30 €			
144	86665642	VENTILATEUR RL97/4200 + ACCES:	1	160,00 €			
145	86665542	SUPPORT EXTRACTION FUMEE	1	111,00 €			
146	86668046	DIAPHRAGME AIR D.70	1	6,65 €			
147	86663581	DIAPHRAGME AIR AVAL D.46	1	4,55 €			
147	86663532	DIAPHRAGME AIR AVAL D.44	1	4,55 €			
148	95363038	PRESSOSTAT AIR CPL	1	48,20 €			
149	95363037	BRIDE A ENCLIQ. PRESSOSTAT	1	2,65 €			
150	86665543	TUBE PRISE PRESSION (KIT)	1	42,20 €			
151	86665649	S/E PLOTS AMORTIS.VENT.	1	11,50 €			
152	95110129	HELICE DE REFROIDISSEMENT	1	3,50 €			
160	95013120	JOINT SUPERIEUR CHAUD.	1	5,40 €			

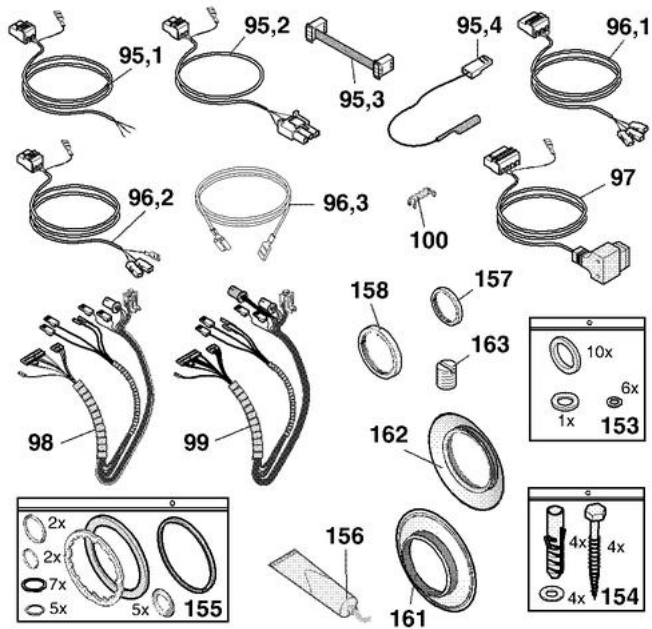
CITY 1.24FF et 2.24FF

TABLEAU DE COMMANDE



8666N139A

FAISCEAUX - DIVERS



8666N544

CITY 1.24 FF - 2.24 FF

Réf.	Référenc	Description	Qté	Tarif	Substitué	Tarif Sub.	Remarques
75	86668568	TAB CDE 1.24FF GN CPL HO	1	Nous consulter ...			⊘
75	86668516	TABLEAU COMM. 1.24/BP FF	1	Nous consulter ...			⊘
75	86668518	TABLEAU COMM. 2.24/BP FF	1	Nous consulter ...			⊘
75	86668570	TAB CDE 2.24FF GN CPL HO	1	Nous consulter ...			⊘
75	86668569	TAB CDE 1.24FF B/P CPL HO	1	Nous consulter ...			⊘
75	86668571	TAB CDE 2.24FF B/P CPL HO	1	Nous consulter ...			⊘
75	86668515	TABLEAU COMM. 1.24/GN FF	1	Nous consulter ...			⊘
75	86668517	TABLEAU COMM. 2.24/GN FF	1	Nous consulter ...			⊘
76	97525362	FACADE TABLEAU COMM.PREM.	1	24,90 €			
77	96559151	PEAU FACADE	1	10,50 €			
78	86665544	SUPPORT DE CARTES CPL	1	Nous consulter ...			⊘
79	86665545	COUVERCLE ARRIERE CPL	1	33,20 €			
80	97525312	COUVERCLE RACCORD.	1	2,50 €			
81	86665546	VOLET PREMONTE CPL	1	38,60 €			
82	96559150	PEAU VOLET	1		86665546	38,60 €	
83	86665547	BOUTON DE REGLAGE CITY	1	28,70 €			
84	86665548	KIT ACCESSOIRE TABLEAU	1	61,00 €			
85	88065512	CARTE AFFICHAGE	1	106,00 €			
86	88065511	CARTE UC MURALE	1	329,00 €			
87	86665550	CARTE SECURITE FF CPL	1		95361701	135,00 €	
88	96547000	FUSIBLE 4A	1	2,35 €			
94	86664926	CONNECTEUR 2 PTS TAM	1	22,10 €			
95.1	86664922	CABLE D'ALIMENTATION	1	24,00 €			
95.2	86664923	CABLE POMPE	1	35,10 €			
95.3	86664924	CABLE LIAISON UC-CS CITY	1	18,50 €			
95.4	86664925	CABLE SONDE DIONISATION	1	16,50 €			
96.1	86664927	FAISCEAU PRESSOSTAT AIR	1	Nous consulter ...			⊘
96.2	86664928	FAISCEAU VENTILATEUR	1	43,60 €			
96.3	86664929	FIL DE MISE A LA MASSE	1	13,50 €			
97	86664934	CABLE ALLUMEUR HONEYWELL	1	128,00 €			
98	86664933	FAISCEAU BASE 1.24FF HO	1		200019775	172,00 €	
98	86664921	FAISCEAU DE BASE 1.24 FF	1		200019773	172,00 €	
99	86664931	FAISCEAU BASE 2.24FF HO	1		200019774	205,00 €	
99	86664917	FAISCEAU DE BASE 2.24 FF	1		200019772	209,00 €	
100	96550233	CAPOT CONNECTEUR AMP 6PTS	1	1,00 €			⊘
153	86665565	JOINTS PLATINE (SACHET)	1	17,40 €			
154	86665566	SACHET FIXATION DOSSERET	1	13,90 €			
155	86665567	JOINTS CHAUDIERE (SACHET)	1	31,40 €			
156	97310700	GRAISSE POUR JOINT TORIQUE TI	1	73,20 €			
157	95013122	JOINT VENTOUSE DIA.60MM	1	6,30 €			
158	95013123	JOINT VENTOUSE DIA.100MM	1	14,90 €			
161	95317550	ROSETTE INTERIEURE	1	16,60 €			
162	95317551	ROSETTE EXTERIEURE	1	16,60 €			
163	94950300	BOUCHON PRISE DE MESURE	1	5,85 €			