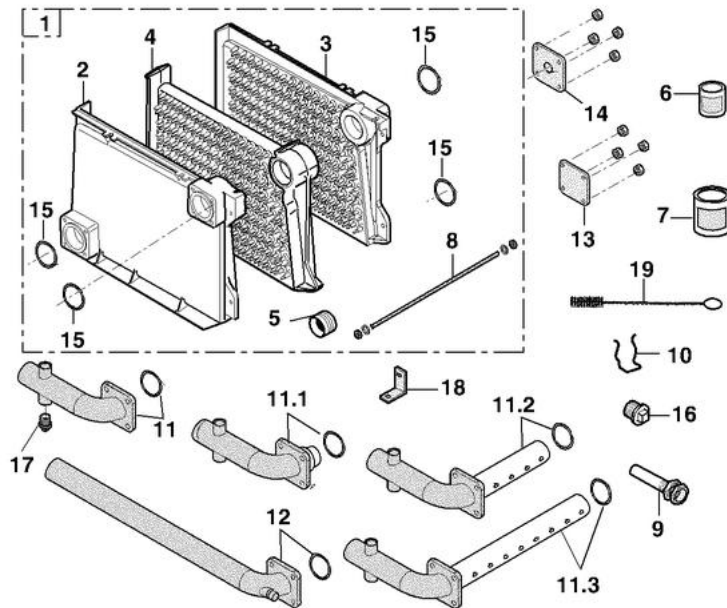


8358-4358A

DTG 320 S

CORPS DE CHAUDIÈRE



8358N090

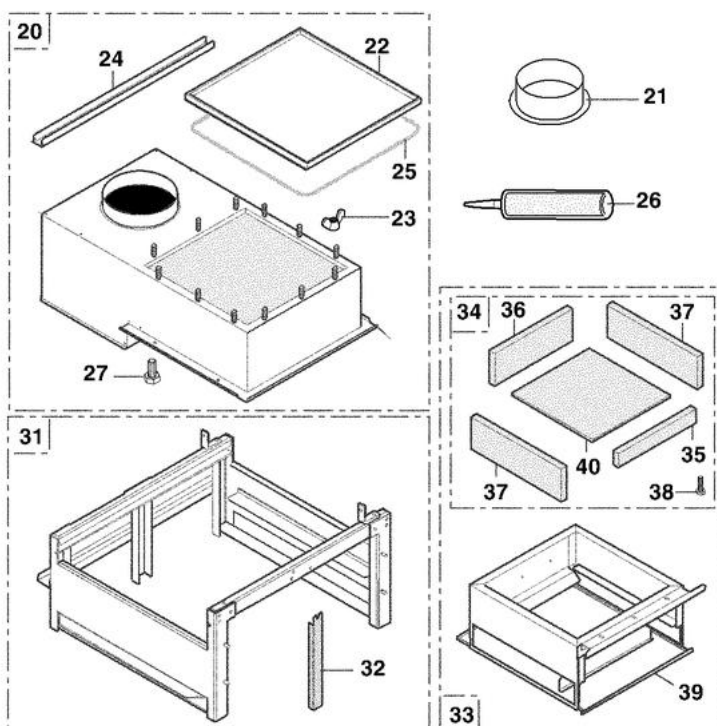
ADDTCH

DTG 320 S

Réf.	Référence	Description	Qté	Tarif	Remarques
1	83585500	CORPS COMPLET 8EL	1	2954,00 €	
1	83585502	CORPS COMPLET 10EL	1	3601,00 €	
1	83585504	CORPS COMPLET 12EL	1	4218,00 €	
1	83585505	CORPS COMPLET 14EL	1	4864,00 €	
1	83585508	CORPS COMPLET 20EL	1	6763,00 €	
1	83585507	CORPS COMPLET 18EL	1	6116,00 €	
1	83585501	CORPS COMPLET 9EL	1	3301,00 €	
1	83585503	CORPS COMPLET 11EL	1	3910,00 €	
1	83585506	CORPS COMPLET 16EL	1	5478,00 €	
2	83585509	ELEMENT LAT.GAUCHE CPLT	1	451,00 €	
3	83585510	ELEMENT LAT. DROIT CPLT	1	451,00 €	
4	83585511	ELEMENT INTERMEDIAIRE	1	401,00 €	
5	81160571	NIPPLE ACIER D.74/68 H.45	1	22,10 €	
6	88008966	MASTIC FER BOITE 1KG	1	21,60 €	
7	94305027	ENDUIT MONTAGE NIPPLE 300GR	1	16,90 €	
8	83457020	TIGE ASSEMBL.D.10*670	1	10,60 €	
8	83457021	TIGE ASSEMBL.D.10*760	1	11,40 €	
8	83457022	TIGE ASSEMBL.D.10*870	1	11,70 €	
8	83457027	TIGE ASSEMBL.D.10*1550	1	16,10 €	
8	83585512	TIGE ASSEMLAGE M10-1730	1	22,00 €	
8	83457023	TIGE ASSEMBL.D.10*930	1	12,90 €	
8	83457024	TIGE ASSEMBLAGE D.10*1010	1	13,70 €	
8	83457025	TIGE ASSEMBL.D.10*1195	1	14,80 €	
8	83457026	TIGE ASSEMBLAGE D10 1370	1	15,70 €	
9	95365611	DOIGT DE GANT 1/2"-LG160	1	14,60 €	
10	95365613	SEPARATEUR DE DOIGT DE GANT	1	2,50 €	
11	83585554	TUBULURE RET + JT 8 - 9EL	1	116,00 €	
11.1	83585582	TUBULURE RETOUR 10-11EL	1	137,00 €	
11.2	83585560	TUBULURE RET.12-14-16EL	1	171,00 €	
11.3	83585555	TUBE RETOUR +JT 18 A 20EL	1	202,00 €	
12	83585553	TUBE DEPART + JT	1	147,00 €	
13	97581697	BRIDE PLEINE PEINTE	1	20,90 €	
14	97581119	BRIDE TARAUEE	1	34,70 €	
15	97581630	JOINT POUR BRIDE CARREE	1	4,00 €	
16	94950110	BOUCHON T9 1/2" 290	1	2,80 €	
17	94950140	BOUCHON T9 290 3/4"	1	2,80 €	
18	83450501	PATTE DE POSITIONNEMENT	1	23,50 €	
19	97505037	BROSSE NYLON 48 X 16 LG.550MM	1	4,35 €	

DTG 320 S

CHASSIS + ANTIREFOULEUR



8358N099

DTG 320 S

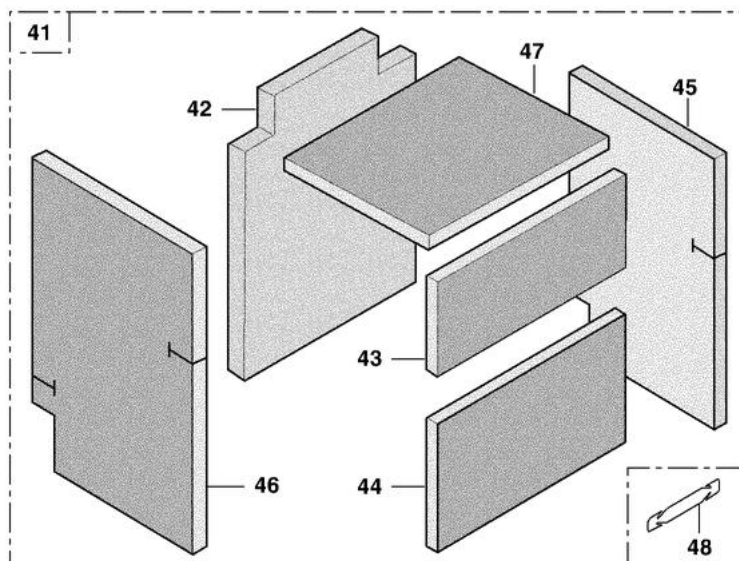
Réf.	Référence	Description	Qté	Tarif	Remarques
20	83588501	ANTIREFOULEUR COMPLET 8EL	1	561,00 €	
20	83588507	ANTIREFOULEUR COMPLET 16E	1	949,00 €	
20	83588502	ANTIREFOULEUR COMPLET 9EL	1	580,00 €	
20	83588508	ANTIREFOULEUR COMPLET 18E	1	957,00 €	
20	83588509	ANTIREFOULEUR COMPLET 20E	1	975,00 €	
20	83588503	ANTIREFOULEUR COMPLET 10E	1	625,00 €	
20	83588504	ANTIREFOULEUR COMPLET 11E	1	746,00 €	
20	83588506	ANTIREFOULEUR COMPLET 14E	1	930,00 €	
21	81168078	BUSE D. 251	1	32,80 €	
21	83458217	BUSE 304	1	15,30 €	
21	81238193	BUSE D.404	1	19,10 €	
21	83458218	BUSE 354	1	18,50 €	
22	83585513	PLAQUE RAMONAGE ANTIR 8E	1	95,90 €	
22	83585516	PLAQUE RAMONAGE ANTIR 11E	1	140,00 €	
22	83585518	PLAQUE RAMONAGE ANTIR 14E	1	170,00 €	
22	83585519	PLAQUE RAMONAGE ANTIR 16E	1	170,00 €	
22	83585520	PLAQUE RAMONAGE ANTIR 18E	1	171,00 €	
22	83585521	PLAQUE RAMONAGE ANTIR 20E	1	171,00 €	
22	83585514	PLAQUE RAMONAGE ANTIR 9E	1	111,00 €	
22	83585515	PLAQUE RAMONAGE ANTIR 10E	1	126,00 €	
22	83585517	PLAQUE RAMONAGE ANTIR 12E	1	156,00 €	
23	95870055	ECROU OREILLE M6	1	0,83 €	
24	83588050	TRAVERSE SUP ARRIERE 8EL	1	17,40 €	
24	83588054	TRAVERSE SUP ARRIERE 12EL	1	26,10 €	
24	83588055	TRAVERSE SUP ARRIERE 14EL	1	26,30 €	
24	83588056	TRAVERSE SUP ARRIERE 16EL	1	26,60 €	
24	83588058	TRAVERSE SUP ARRIERE 20EL	1	30,20 €	
24	83588057	TRAVERSE SUP ARRIERE 18EL	1	27,70 €	
24	83588051	TRAVERSE SUP ARRIERE 9EL	1	17,70 €	
24	83588052	TRAVERSE SUP ARRIERE 10EL	1	25,40 €	
24	83588053	TRAVERSE SUP ARRIERE 11EL	1	25,80 €	
25	83585561	JOINT TRAPPE DE RAMONAGE	1	12,00 €	
26	94285095	MASTIC SILICONE TRANSLUCIDE TUBE 310ML	1	42,50 €	
27	83585522	VIS FIX.ANTIREF SUR CORPS	1	5,55 €	
31	83588939	PAN ARR SUP ASSEMBLE 9EL	1	47,80 €	
31	83588742	CHASSIS CPL 11EL.	1	735,00 €	
31	83588743	CHASSIS CPL 12EL.	1	743,00 €	
31	83588744	CHASSIS CPL 14EL.	1	765,00 €	
31	83588745	CHASSIS CPL 16EL.	1	851,00 €	
31	83588747	CHASSIS CPL 20EL.	1	888,00 €	
31	83588740	CHASSIS CPL 9 EL.	1	710,00 €	
31	83588741	CHASSIS CPL 10EL.	1	724,00 €	
31	83588746	CHASSIS CPL 18EL.	1	870,00 €	
32	97581180	PIED CENTRAL ARRIERE 16-20EL (APRES 06/C	1	35,90 €	
33	83588706	FOYER CPL 8 EL	1	740,00 €	
33	83588707	FOYER CPL 9 EL	1	743,00 €	
33	83588708	FOYER CPL 10EL	1	762,00 €	
33	83588709	FOYER CPL 11EL	1	866,00 €	
33	83588710	FOYER CPL 12EL	1	949,00 €	

DTG 320 S

33	83588711	FOYER CPL 14EL	1	987,00 €
33	83588714	FOYER CPL 20EL	1	1143,00 €
33	83588712	FOYER CPL 16EL	1	1096,00 €
33	83588713	FOYER CPL 18EL	1	1116,00 €
34	83588791	ISOLATION FOYER S CPLT 8	1	182,00 €
34	83588793	ISOLATION FOYER S CPLT 10	1	192,00 €
34	83588794	ISOLATION FOYER S CPLT 11	1	193,00 €
34	83588795	ISOLATION FOYER S CPLT 12	1	196,00 €
34	83588799	ISOLATION FOYER S CPLT 20	1	284,00 €
34	83588796	ISOLATION FOYER S CPLT 14	1	202,00 €
34	83588792	ISOLATION FOYER S CPLT 9	1	184,00 €
34	83588797	ISOLATION FOYER S CPLT 16	1	273,00 €
34	83588798	ISOLATION FOYER S CPLT 18	1	279,00 €
35	94229236	ISOLATION AV FOYER 8EL	1	17,10 €
35	94229237	ISOLATION AV FOYER 9EL	1	19,70 €
35	94229242	ISOL COMPL. AV FOYER POUR 16-18-20EL	1	52,70 €
35	94229239	ISOLATION AV FOYER 11EL	1	21,10 €
35	94229238	ISOLATION AV FOYER 10/16E	1	20,10 €
35	94229240	ISOLATION AV FOYER 12/18E	1	22,40 €
35	94229241	ISOLATION AV FOYER 14/20	1	26,00 €
36	94229277	ISOLATION ARR.FOYER 8 EL	1	35,00 €
36	94229280	ISOLATION ARR.FOYER 11EL	1	41,60 €
36	94229281	ISOLATION ARR.FOYER 12-18	1	42,50 €
36	94229278	ISOLATION ARR.FOYER 9 EL	1	35,90 €
36	94229279	ISOLATION ARR.FOYER 10-16	1	41,10 €
36	94229282	ISOLATION ARR.FOYER 14-20	1	47,80 €
36	94229283	ISOL.ARR.FOYER 16/18/20EL	1	27,90 €
37	94229284	ISOLATION LAT+ARR FOYER	1	35,00 €
38	83585557	VIS FIX.ISOL FOYER	1	18,40 €
39	83581560	BAC ASSEMBLE 8 EL	1	160,00 €
39	83581561	BAC ASSEMBLE 9 EL	1	164,00 €
39	83581564	BAC ASSEMBLE 12EL	1	254,00 €
39	83581566	BAC ASSEMBLE 16EL	1	292,00 €
39	83581568	BAC ASSEMBLE 20EL	1	315,00 €
39	83581567	BAC ASSEMBLE 18EL	1	306,00 €
39	83581562	BAC ASSEMBLE 10EL	1	164,00 €
39	83581563	BAC ASSEMBLE 11EL	1	236,00 €
39	83581565	BAC ASSEMBLE 14EL	1	269,00 €
40	94229286	ISOLATION BAC S 8 EL	1	37,60 €
40	94229287	ISOLATION BAC S 9 EL	1	38,40 €
40	94229294	ISOLATION BAC S 20EL	1	62,90 €
40	94229288	ISOLATION BAC S 10EL	1	38,80 €
40	94229289	ISOLATION BAC S 11EL	1	38,90 €
40	94229290	ISOLATION BAC S 12EL	1	44,80 €
40	94229291	ISOLATION BAC S 14EL	1	48,00 €
40	94229292	ISOLATION BAC S 16EL	1	54,40 €
40	94229293	ISOLATION BAC S 18EL	1	58,40 €

DTG 320 S

ISOLATION



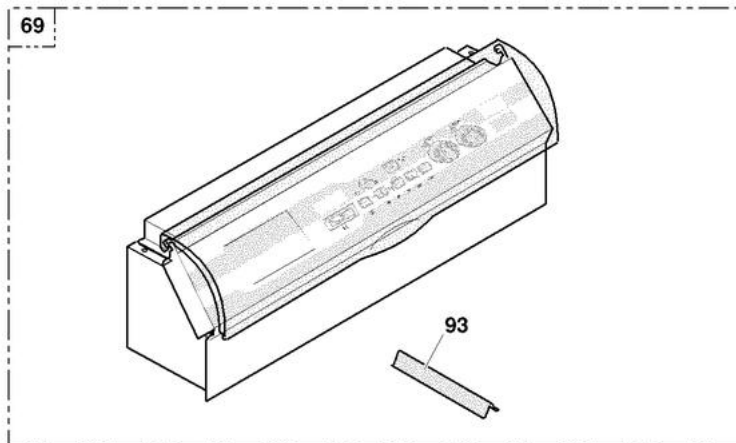
8358N093

DTG 320 S

Réf.	Référence	Description	Qté	Tarif	Remarques
41	83585523	ISOL. CORPS CPLT 8EL	1	213,00 €	
41	83585524	ISOL. CORPS CPLT 9EL	1	220,00 €	
41	83585529	ISOL. CORPS CPLT 16EL	1	296,00 €	
41	83585530	ISOL. CORPS CPLT 18EL	1	326,00 €	
41	83585531	ISOL. CORPS CPLT 20EL	1	338,00 €	
41	83585525	ISOL. CORPS CPLT 10EL	1	223,00 €	
41	83585526	ISOL. CORPS CPLT 11EL	1	249,00 €	
41	83585527	ISOL. CORPS CPLT 12EL	1	258,00 €	
41	83585528	ISOL. CORPS CPLT 14EL	1	288,00 €	
42	83584004	ISOL ARRIERE CORPS 8EL	1	30,80 €	
42	83584005	ISOL ARRIERE CORPS 9EL	1	30,80 €	
42	83584006	ISOL ARRIERE CORPS 10EL	1	30,80 €	
42	83584007	ISOL ARRIERE CORPS 11EL	1	44,50 €	
42	83584008	ISOL ARRIERE CORPS 12EL	1	44,50 €	
42	83584009	ISOL ARRIERE CORPS 14EL	1	58,60 €	
42	83584010	ISOL ARRIERE CORPS 16EL	1	58,60 €	
42	83584011	ISOL ARRIERE CORPS 18EL	1	72,50 €	
42	83584012	ISOL ARRIERE CORPS 20EL	1	72,50 €	
43	83584014	ISOL AV SUP CORPS 8EL	1	8,95 €	
43	83584015	ISOL AV SUP CORPS 9EL	1	10,60 €	
43	83584016	ISOL AV SUP CORPS 10EL	1	11,50 €	
43	83584017	ISOL AV SUP CORPS 11EL	1	12,20 €	
43	83584020	ISOL AV SUP CORPS 16EL	1	24,20 €	
43	83584022	ISOL AV SUP CORPS 20EL	1	32,10 €	
43	83584021	ISOL AV SUP CORPS 18EL	1	24,20 €	
43	83584018	ISOL AV SUP CORPS 12EL	1	12,20 €	
43	83584019	ISOL AV SUP CORPS 14EL	1	19,50 €	
44	83584024	ISOL AV INF CORPS 8EL	1	18,80 €	
44	83584026	ISOL AV INF CORPS 10EL	1	23,00 €	
44	83584027	ISOL AV INF CORPS 11EL	1	24,80 €	
44	83584028	ISOL AV INF CORPS 12EL	1	24,90 €	
44	83584029	ISOL AV INF CORPS 14EL	1	29,40 €	
44	83584030	ISOL AV INF CORPS 16EL	1	36,70 €	
44	83584031	ISOL AV INF CORPS 18EL	1	36,80 €	
44	83584025	ISOL AV INF CORPS 9EL	1	21,20 €	
44	83584032	ISOL AV INF CORPS 20EL	1	36,80 €	
45	83584033	ISOLAT LAT DR CORPS 7-12	1	29,30 €	
46	83584035	ISOLAT LAT GA CORPS 7-12	1	29,10 €	
46	83584036	ISOLAT LAT GA CORPS 14-20	1	29,10 €	
47	83584038	ISOL SUP CORPS 8EL	1	30,20 €	
47	83584040	ISOL SUP CORPS 10EL	1	30,20 €	
47	83584042	ISOL SUP CORPS 12EL	1	48,80 €	
47	83584043	ISOL SUP CORPS 14EL	1	58,40 €	
47	83584045	ISOL SUP CORPS 18EL	1	72,20 €	
47	83584039	ISOL SUP CORPS 9EL	1	30,20 €	
47	83584041	ISOL SUP CORPS 11EL	1	48,80 €	
47	83584044	ISOL SUP CORPS 16EL	1	58,60 €	
47	83584046	ISOL SUP CORPS 20EL	1	72,50 €	
48	84068082	ATTACHE ISOLATION	1	0,62 €	

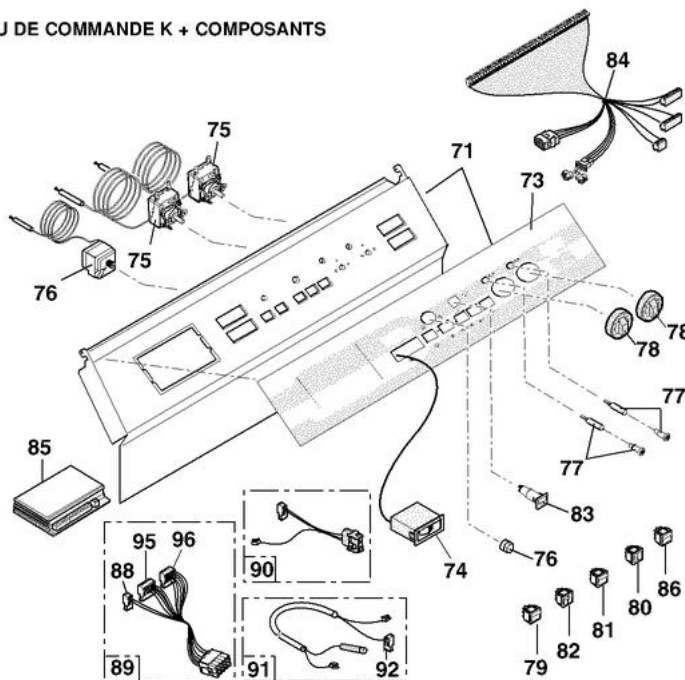
DTG 320 S

TABLEAU DE COMMANDE K



8358N095

TABLEAU DE COMMANDE K + COMPOSANTS



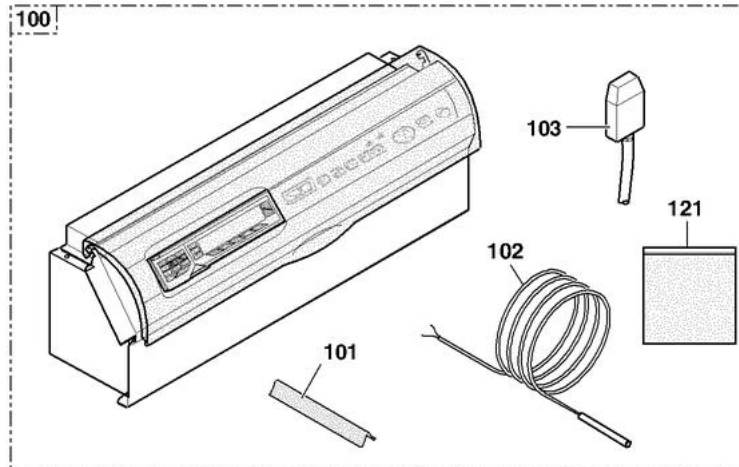
8358N097A

DTG 320 S

Réf.	Référence	Description	Qté	Tarif	Remarques
69	83588688	DISP CDE K 2ALL 320	1	Nous consulter ...	
71	85025518	SUP.FACADE +PEAU K 2ALL	1	104,00 €	
73	94210705	PEAU TABLEAU K TAP	1	28,20 €	
74	95365157	THERMOMETRE PLAT G.M.	1	37,60 €	
75	85000002	THERMOSTAT DE REGLAGE 30-90°	1	58,40 €	
76	85000032	THERMOSTAT DE SECURITE 110°	1	109,00 €	
77	95216281	VOYANT VERT ROND	1	2,80 €	
78	85555501	BOUTON REGLAGE + ERGOT	1	6,50 €	
79	95325027	INTERRUPTEUR BIPOL.VERT M/A	1	7,40 €	
80	95325102	INTERRUPTEUR DE REARMEMENT	1	10,20 €	
81	85000034	INTERRUPTEUR TEST STB	1	7,10 €	
82	85000035	INTERRUPTEUR BIPOLAIRE	1	6,40 €	
83	95340288	DISJONCTEUR 4A TS710/4A	1	11,50 €	
84	83584900	FAISCEAU PRINCIPAL K	1	661,00 €	
85	95361560	COFFRET DE SECURITE DGAI73	1	94,50 €	
86	85000035	INTERRUPTEUR BIPOLAIRE	1	6,40 €	
88	83584907	CONN.1-5 MONTE DGAI.73	1	8,35 €	
89	83584904	FAISC ALIM DUNGS73	1	64,50 €	
90	83584912	CIRCUIT IT-AMP 3PLT	1	21,40 €	
91	83584905	CIRCUIT SONDE IONISATION DU BRUL ALLUM	1	62,70 €	
92	83584910	CONN.9-10 MONTE DGAI.73	1	6,20 €	
93	97581286	RESSORT DE MAINTIEN	1	1,10 €	
95	83584908	CONN. 1-6 MONTE DGAI.73	1	9,60 €	
96	83584909	CONN.7-8 MONTE DGAI.73	1	6,20 €	

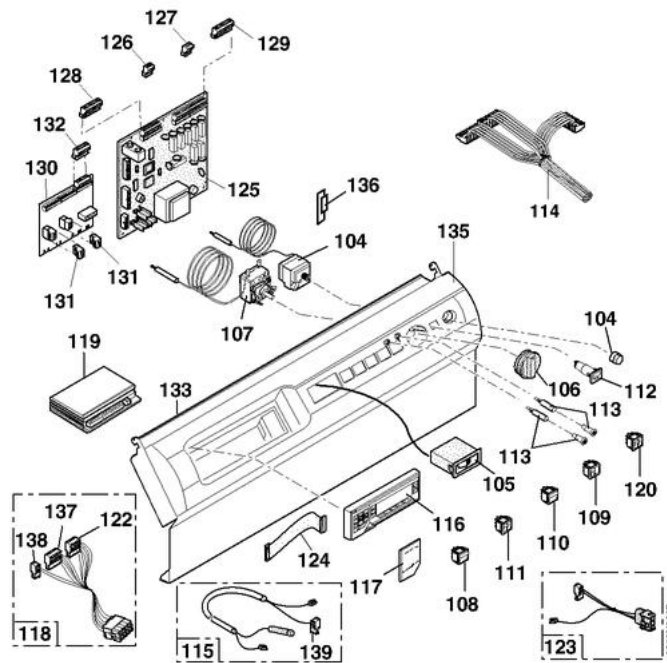
DTG 320 S

TABLEAU DE COMMANDE DIEMATIC-m Delta



8358N094

TABLEAU DE COMMANDE DIEMATIC-m Delta + COMPOSANTS



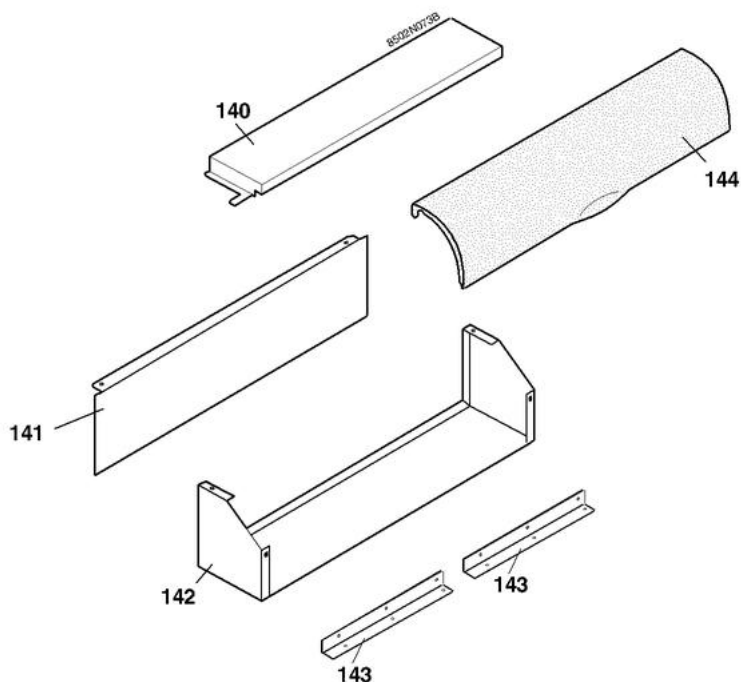
8358N094

DTG 320 S

Réf.	Référence	Description	Qté	Tarif	Remarques
100	83588689	DISP CDE DIEM M 2 ALL 320	1	1649,00 €	
101	97581286	RESSORT DE MAINTIEN	1	1,10 €	
102	95365491	SONDE KVT 40 LG 2m	1	21,50 €	
103	95365488	SONDE EXTERIEURE AF40	1	84,00 €	
104	85000032	THERMOSTAT DE SECURITE 110°	1	109,00 €	
105	95365157	THERMOMETRE PLAT G.M.	1	37,60 €	
106	82188973	BOUTON DE REGLAGE	1	6,70 €	
107	85000002	THERMOSTAT DE REGLAGE 30-90°	1	58,40 €	
108	95325027	INTERRUPTEUR BIPOL.VERT M/A	1	7,40 €	
109	95325102	INTERRUPTEUR DE REARMEMENT	1	10,20 €	
110	85000034	INTERRUPTEUR TEST STB	1	7,10 €	
111	85000035	INTERRUPTEUR BIPOLAIRE	1	6,40 €	
112	95340288	DISJONCTEUR 4A TS710/4A	1	11,50 €	
113	95216281	VOYANT VERT ROND	1	2,80 €	
114	83584901	FAISCEAU PRINC. 320DIEM-M	1	489,00 €	
115	83584905	CIRCUIT SONDE IONISATION DU BRUL ALLUM	1	62,70 €	
116	88055601	BOITIER M-DELTA NEUF	1	408,00 €	
117	97509021	PORTILLON	1	3,80 €	
118	83584904	FAISC ALIM DUNGS73	1	64,50 €	
119	95361560	COFFRET DE SECURITE DGAI73	1	94,50 €	
120	85000035	INTERRUPTEUR BIPOLAIRE	1	6,40 €	
121	85025519	VISSERIE TABL.- 1-2ALL	1	6,80 €	
122	83584907	CONN.1-5 MONTE DGAI.73	1	8,35 €	
123	83584912	CIRCUIT IT-AMP 3PLT	1	21,40 €	
124	82275180	BRETELLE RACC LG 1000	1	14,20 €	
125	88055602	CARTE UC M-DELTA NEUVE	1	474,00 €	
126	81994921	CONNECTEUR 3 POINTS AUX.	1	5,15 €	
127	81994923	CONNECTEUR 3 POINTS POMPE	1	5,15 €	
128	81994925	CONNECTEUR 9 POINTS	1	11,50 €	
129	82274905	CONNECT 10 PTS MONTE DMD	1	17,70 €	
131	81994926	CONNECTEUR 3 POINTS ALIM.	1	7,50 €	
132	81994924	CONNECTEUR 6 POINTS ALIM.	1	8,35 €	
133	85025561	SUPPORT FACADE	1	27,70 €	
135	97525010	FACADE TAP IVOIRE SERIG	1	29,10 €	
136	96502815	RESISTANCE 1430 OHM	1	0,47 €	
137	83584908	CONN. 1-6 MONTE DGAI.73	1	9,60 €	
138	83584909	CONN.7-8 MONTE DGAI.73	1	6,20 €	
139	83584910	CONN.9-10 MONTE DGAI.73	1	6,20 €	

DTG 320 S

TÔLERIE POUR TABLEAU DE COMMANDE K ET DIEMATIC-m Delta

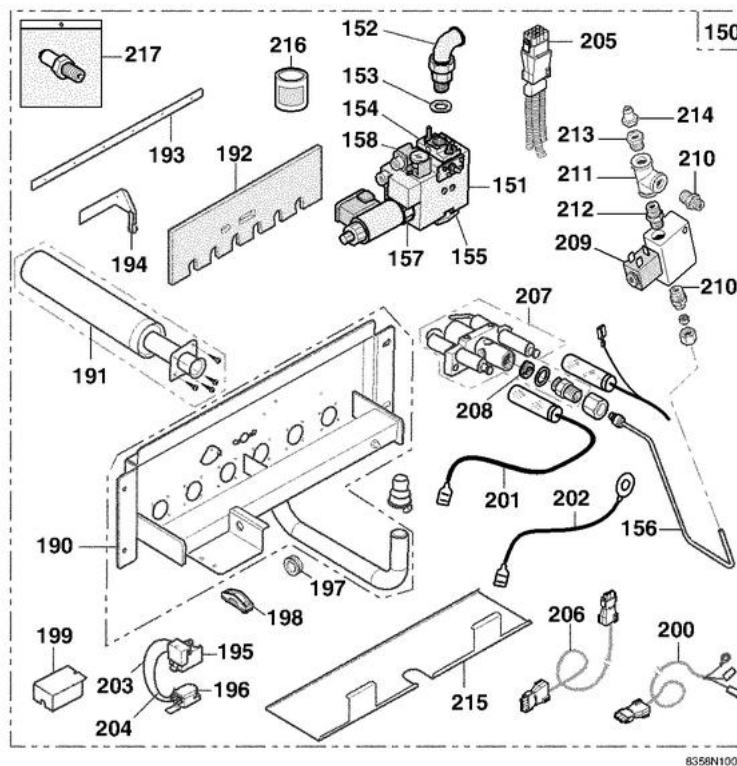


DTG 320 S

Réf.	Référence	Description	Qté	Tarif	Remarques
140	83588720	CAPOT PROTECTION 320K CPL	1	42,50 €	
140	83588722	CAPOT PROTECTION 320DIEM-M DELTA CPLT	1	29,20 €	
141	83585559	SUPPORT CARTE DTG320	1	49,50 €	
142	83585558	SUPPORT TABLEAU CDE	1	89,30 €	
143	85025560	ENSEMBLE CHARNIERES	1	7,40 €	
144	83875556	VOLET	1	91,90 €	

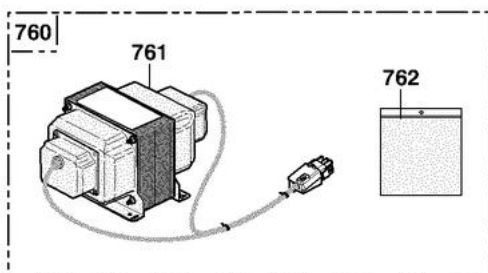
DTG 320 S

LIGNE GAZ 20 mbar



8358N1008

TRANSFORMATEUR DE SEPARATION DE CIRCUIT



8358 7151

DTG 320 S

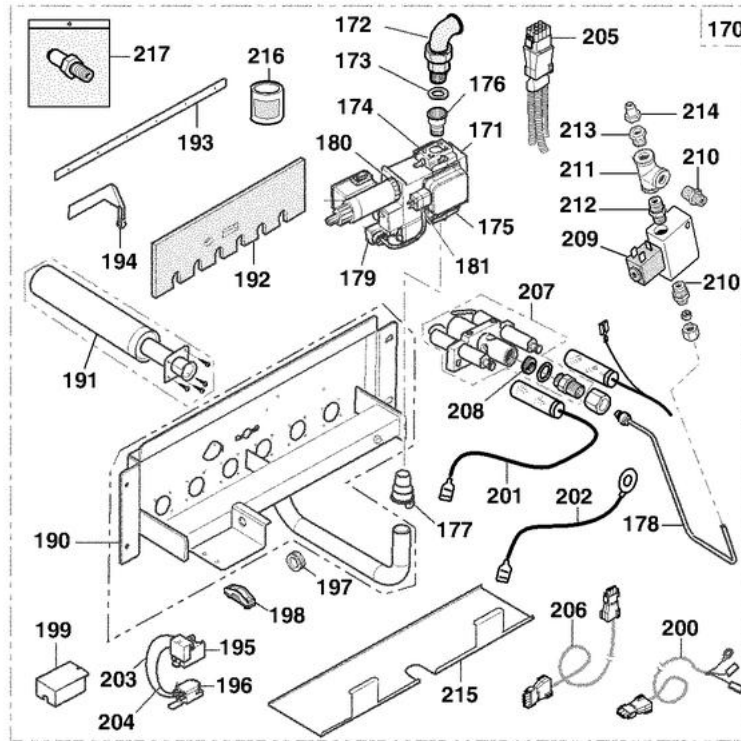
Réf.	Référence	Description	Qté	Tarif	Remarques
150	83588696	LIGNE GAZ CPL S 8 EL	1	4470,00 €	
150	83588697	LIGNE GAZ CPL S 9 EL	1	4519,00 €	
150	83588704	LIGNE GAZ CPL S 20EL	1	5841,00 €	
150	83588698	LIGNE GAZ CPL S 10EL	1	4641,00 €	
150	83588699	LIGNE GAZ CPL S 11EL	1	4698,00 €	
150	83588700	LIGNE GAZ CPL S 12EL	1	4786,00 €	
150	83588701	LIGNE GAZ CPL S 14EL	1	5008,00 €	
150	83588702	LIGNE GAZ CPL S 16EL	1	5234,00 €	
150	83588703	LIGNE GAZ CPL S 18EL	1	5373,00 €	
151	95361561	VANNE 8 A 12EL DU MB-ZRDLE 410BO1	1	1181,00 €	
151	95361562	VANNE 14 A 18EL DU MB-ZRDLE 412BO1	1	1330,00 €	
151	95361563	VANNE 20EL DU MB-ZRDLE 415BO1	1	1536,00 €	
152	94960535	COUDE N. 97 1"	1	12,60 €	
152	94960536	COUDE UNION N.97 1"1/4	1	32,60 €	
152	94960537	COUDE UNION N.97 1"1/2	1	43,70 €	
153	95013064	JOINT VERT 44X32X2	1	0,98 €	
153	95013065	JOINT FIBRE D.56 X 42 X 2	1	2,40 €	
153	95013066	JOINT FIBRE D.62 X 46 X 2	1	3,50 €	
154	97549204	BRIDE 1" AVEC BOUCHON	1	62,70 €	
154	97549205	BRIDE 1"1/4 AVEC BOUCHON	1	51,30 €	
154	97549213	BRIDE 1-1/2" AVEC BOUCHON	1	60,80 €	
155	97549212	BRIDE 1" AVEC RACC.MESURE	1	40,80 €	
155	95361003	BRIDE 1"1/4+PRISE PRESSIO	1	63,00 €	
155	97549214	BRIDE 1-1/2"AVEC PRISE	1	60,80 €	
156	83585583	TUBE VEIL.+RAC.320S 20MB	1	47,70 €	
157	97549216	MOLETTE	1	6,70 €	
158	97646000	PRESSOSTAT GAZ GW50A5	1	143,00 €	
190	83585563	SUPPORT BRULEUR S 8 EL	1	610,00 €	
190	83585564	SUPPORT BRULEUR S 9 EL	1	635,00 €	
190	83585565	SUPPORT BRULEUR S 10EL	1	705,00 €	
190	83585566	SUPPORT BRULEUR S 11EL	1	722,00 €	
190	83585567	SUPPORT BRULEUR S 12EL	1	755,00 €	
190	83585568	SUPPORT BRULEUR S 14EL	1	833,00 €	
190	83585569	SUPPORT BRULEUR S 16EL	1	870,00 €	
190	83585570	SUPPORT BRULEUR S 18EL	1	918,00 €	
190	83585571	SUPPORT BRULEUR S 20EL	1	985,00 €	
191	83585572	BRULEUR FURIGAS+FIX.	1	58,60 €	
192	83585573	ISOLAT.TIROIR BRUL. 8 EL	1	29,90 €	
192	83585575	ISOLAT.TIROIR BRUL. 10EL	1	33,70 €	
192	83585576	ISOLAT.TIROIR BRUL. 11EL	1	35,60 €	
192	83585577	ISOLAT.TIROIR BRUL. 12EL	1	39,70 €	
192	83585578	ISOLAT.TIROIR BRUL. 14EL	1	48,30 €	
192	83585580	ISOLAT.TIROIR BRUL. 18EL	1	56,10 €	
192	83585574	ISOLAT.TIROIR BRUL. 9 EL	1	32,10 €	
192	83585579	ISOLAT.TIROIR BRUL. 16EL	1	52,10 €	
192	83585581	ISOLAT.TIROIR BRUL. 20EL	1	59,90 €	
193	83588280	RAIDISSEUR 8 EL	1	4,55 €	
193	83588282	RAIDISSEUR 10EL	1	5,75 €	
193	83588284	RAIDISSEUR 12EL	1	6,20 €	

DTG 320 S

193	83588285	RAIDISSEUR 14EL	1	9,15 €
193	83588288	RAIDISSEUR 20EL	1	10,30 €
193	83588287	RAIDISSEUR 18EL	1	10,00 €
193	83588281	RAIDISSEUR 9 EL	1	4,75 €
193	83588283	RAIDISSEUR 11EL	1	6,10 €
193	83588286	RAIDISSEUR 16EL	1	9,70 €
194	83588760	PATIN S CPL	1	51,80 €
195	97553151	ALLUMEUR ANSTOSS	1	27,30 €
196	96544002	FILTRE ANTIPARASITE F12250788	1	15,20 €
197	95320579	PASSE FIL SNAP BUSHING	1	0,62 €
198	95320186	SERRE CABLE PA 268/RO	1	1,85 €
199	83588228	CAPOT ALLUMEUR	1	5,55 €
200	83584913	CABLE 3G AMP3PLT-FILTRE	1	46,10 €
201	83584906	CABLE HT TA-BOUGIE ALLUM	1	59,30 €
202	83584914	FIL MASSE TA-SUPPORT	1	4,55 €
203	83584915	FIL NOIR FILTRE -TA	1	6,50 €
204	83584916	FIL BLEU FILTRE-TA	1	6,50 €
205	83504911	FAISCEAU LIGNE GAZ	1	109,00 €
206	83504915	FAISCEAU PRESS.GAZ	1	Nous consulter ...
207	83588601	BRULEUR DDACCENSIONE QSZ1 0.8	1	423,00 €
208	97580449	INJECTEUR VEILLEUSE 0.8MM	1	15,00 €
209	95361580	VANNE DALLUMAGE BM740-009	1	220,00 €
210	95361580	VANNE DALLUMAGE BM740-009	1	220,00 €
211	94926030	TE 1/4" B1	1	5,05 €
212	94946035	MAMELON DOUBLE 1/4"	1	4,10 €
213	94948055	REDUCTION N241 1/4"-1/8"	1	2,80 €
214	95360220	PRISE DE PRESSION FURIGAS	1	3,30 €
215	83588338	PLAQUE ANTI-RET.FLAM.8 EL	1	13,70 €
215	83588340	PLAQUE ANTI-RET.FLAM.10EL	1	16,60 €
215	83588341	PLAQUE ANTI-RET.FLAM.11EL	1	17,40 €
215	83588346	PLAQUE ANTI-RET.FLAM.20EL	1	36,50 €
215	83588342	PLAQUE ANTI-RET.FLAM.12EL	1	19,80 €
215	83588339	PLAQUE ANTI-RET.FLAM.9 EL	1	13,70 €
215	83588343	PLAQUE ANTI-RET.FLAM.14EL	1	25,30 €
215	83588344	PLAQUE ANTI-RET.FLAM.16EL	1	35,70 €
215	83588345	PLAQUE ANTI-RET.FLAM.18EL	1	36,10 €
216	88008961	COLLE 1000 (POT 100ML)	1	6,20 €
217	83588762	KIT CONV. L/LL S 8	1	41,30 €
217	83588765	KIT CONV. L/LL S 11	1	47,50 €
217	83588763	KIT CONV. L/LL S 9	1	43,20 €
217	83588766	KIT CONV. L/LL S 12	1	49,50 €
217	83588767	KIT CONV. L/LL S 14	1	53,90 €
217	83588768	KIT CONV. L/LL S 16	1	58,00 €
217	83588769	KIT CONV. L/LL S 18	1	62,40 €
217	83588770	KIT CONV. L/LL S 20	1	66,80 €
217	83588764	KIT CONV. L/LL S 10	1	45,40 €
760	83587134	KIT TRANSFO. SEPARATION	1	Nous consulter ...
761	83584922	FAISCEAU CABLAGE CPLT	1	46,10 €
762	83588737	SACHET VISSERIE	1	15,00 €

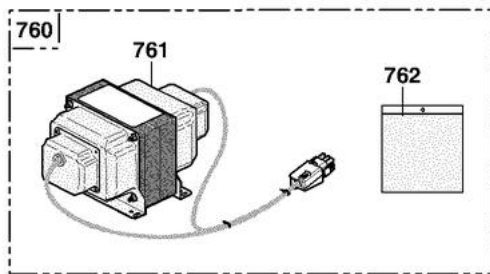
DTG 320 S

LIGNE GAZ 300 mbar



8358N101B

TRANSFORMATEUR DE SEPARATION DE CIRCUIT



8358713A

DTG 320 S

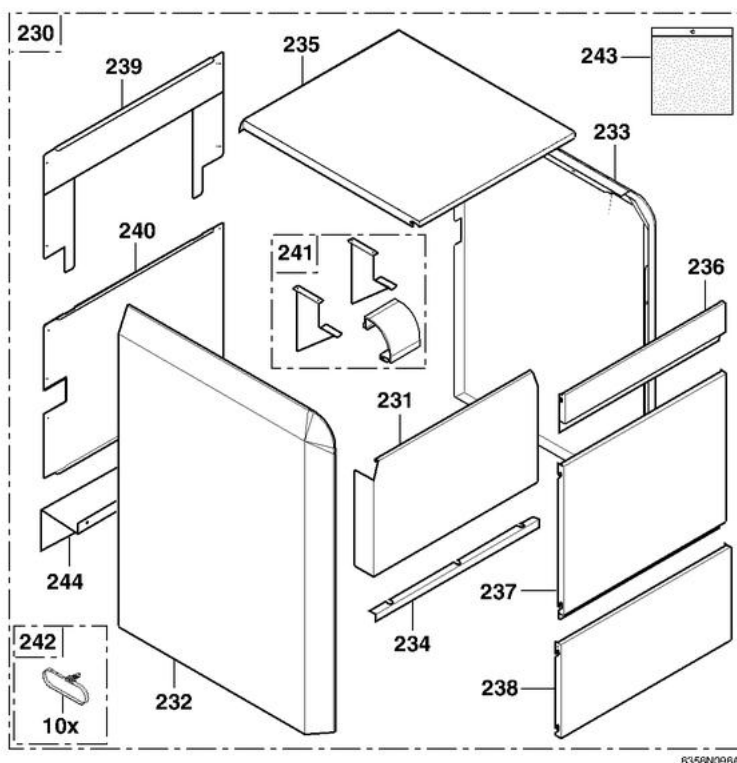
Réf.	Référence	Description	Qté	Tarif	Remarques
170	83588800	LIGNE GAZ S 300MB 8 EL	1	4360,00 €	
170	83588802	LIGNE GAZ S 300MB 10EL	1	4538,00 €	
170	83588804	LIGNE GAZ S 300MB 12EL	1	4687,00 €	
170	83588805	LIGNE GAZ S 300MB 14EL	1	4865,00 €	
170	83588807	LIGNE GAZ S 300MB 18EL	1	5141,00 €	
170	83588801	LIGNE GAZ S 300MB 9 EL	1	4431,00 €	
170	83588803	LIGNE GAZ S 300MB 11EL	1	4605,00 €	
170	83588806	LIGNE GAZ S 300MB 16EL	1	4998,00 €	
170	83588808	LIGNE GAZ S 300MB 20EL	1	5314,00 €	
171	95361582	VANNE GAZ MBZRDLE407BO1S52	1	2013,00 €	
172	94920247	COUDE UNION N°97 3/4"	1	11,40 €	
173	95013063	JOINT FIBRE D.38 X 27 X 2	1	1,30 €	
174	97549201	BRIDE 3/4"+BOUCH. 7A10EL	1	32,80 €	
175	95361007	BRIDE 3/4"+PRIS.PR.7A10EL	1	45,50 €	
176	94944142	MANCHON REDUIT MF 3/4	1	Nous consulter ...	
176	94944144	MANCHON MF 3/4X1"1/2 246	1	11,80 €	
176	94944143	MANCHON MF 3/4X1"1/4 246	1	11,00 €	
178	83585552	TUBE VEILL+RACC.300MB	1	47,20 €	
179	97646001	PRESSOSTAT GAZ GW150A5	1	143,00 €	
180	97549215	MOLETTE POUR MB ZRDLE 407	1	5,05 €	
181	97646002	P-TAT GAZ MAX.UB50A2+CABL	1	319,00 €	
190	83585563	SUPPORT BRULEUR S 8 EL	1	610,00 €	
190	83585568	SUPPORT BRULEUR S 14EL	1	833,00 €	
190	83585569	SUPPORT BRULEUR S 16EL	1	870,00 €	
190	83585570	SUPPORT BRULEUR S 18EL	1	918,00 €	
190	83585567	SUPPORT BRULEUR S 12EL	1	755,00 €	
190	83585571	SUPPORT BRULEUR S 20EL	1	985,00 €	
190	83585564	SUPPORT BRULEUR S 9 EL	1	635,00 €	
190	83585565	SUPPORT BRULEUR S 10EL	1	705,00 €	
190	83585566	SUPPORT BRULEUR S 11EL	1	722,00 €	
191	83585572	BRULEUR FURIGAS+FIX.	1	58,60 €	
192	83585573	ISOLAT.TIROIR BRUL. 8 EL	1	29,90 €	
192	83585577	ISOLAT.TIROIR BRUL. 12EL	1	39,70 €	
192	83585578	ISOLAT.TIROIR BRUL. 14EL	1	48,30 €	
192	83585579	ISOLAT.TIROIR BRUL. 16EL	1	52,10 €	
192	83585580	ISOLAT.TIROIR BRUL. 18EL	1	56,10 €	
192	83585581	ISOLAT.TIROIR BRUL. 20EL	1	59,90 €	
192	83585574	ISOLAT.TIROIR BRUL. 9 EL	1	32,10 €	
192	83585575	ISOLAT.TIROIR BRUL. 10EL	1	33,70 €	
192	83585576	ISOLAT.TIROIR BRUL. 11EL	1	35,60 €	
193	83588280	RAIDISSEUR 8 EL	1	4,55 €	
193	83588282	RAIDISSEUR 10EL	1	5,75 €	
193	83588283	RAIDISSEUR 11EL	1	6,10 €	
193	83588285	RAIDISSEUR 14EL	1	9,15 €	
193	83588288	RAIDISSEUR 20EL	1	10,30 €	
193	83588281	RAIDISSEUR 9 EL	1	4,75 €	
193	83588284	RAIDISSEUR 12EL	1	6,20 €	
193	83588286	RAIDISSEUR 16EL	1	9,70 €	
193	83588287	RAIDISSEUR 18EL	1	10,00 €	

DTG 320 S

194	83588760	PATIN S CPL	1	51,80 €
195	97553151	ALLUMEUR ANSTOSS	1	27,30 €
196	96544002	FILTRE ANTIPARASITE F12250788	1	15,20 €
197	95320579	PASSE FIL SNAP BUSHING	1	0,62 €
198	95320186	SERRE CABLE PA 268/RO	1	1,85 €
199	83588228	CAPOT ALLUMEUR	1	5,55 €
200	83584913	CABLE 3G AMP3PLT-FILTRE	1	46,10 €
201	83584906	CABLE HT TA-BOUGIE ALLUM	1	59,30 €
202	83584914	FIL MASSE TA-SUPPORT	1	4,55 €
203	83584915	FIL NOIR FILTRE -TA	1	6,50 €
204	83584916	FIL BLEU FILTRE-TA	1	6,50 €
205	83504911	FAISCEAU LIGNE GAZ	1	109,00 €
206	83504915	FAISCEAU PRESS.GAZ	1	Nous consulter ...
207	83588601	BRULEUR DDACCENSIONE QSZ1 0.8	1	423,00 €
208	97580449	INJECTEUR VEILLEUSE 0.8MM	1	15,00 €
209	95361580	VANNE DALLUMAGE BM740-009	1	220,00 €
210	95361580	VANNE DALLUMAGE BM740-009	1	220,00 €
211	94926030	TE 1/4" B1	1	5,05 €
212	94946035	MAMELON DOUBLE 1/4"	1	4,10 €
213	94948055	REDUCTION N241 1/4"*-1/8"	1	2,80 €
214	95360220	PRISE DE PRESSION FURIGAS	1	3,30 €
215	83588338	PLAQUE ANTI-RET.FLAM.8 EL	1	13,70 €
215	83588339	PLAQUE ANTI-RET.FLAM.9 EL	1	13,70 €
215	83588340	PLAQUE ANTI-RET.FLAM.10EL	1	16,60 €
215	83588345	PLAQUE ANTI-RET.FLAM.18EL	1	36,10 €
215	83588346	PLAQUE ANTI-RET.FLAM.20EL	1	36,50 €
215	83588341	PLAQUE ANTI-RET.FLAM.11EL	1	17,40 €
215	83588342	PLAQUE ANTI-RET.FLAM.12EL	1	19,80 €
215	83588343	PLAQUE ANTI-RET.FLAM.14EL	1	25,30 €
215	83588344	PLAQUE ANTI-RET.FLAM.16EL	1	35,70 €
216	88008961	COLLE 1000 (POT 100ML)	1	6,20 €
217	83588762	KIT CONV. L/LL S 8	1	41,30 €
217	83588766	KIT CONV. L/LL S 12	1	49,50 €
217	83588767	KIT CONV. L/LL S 14	1	53,90 €
217	83588768	KIT CONV. L/LL S 16	1	58,00 €
217	83588770	KIT CONV. L/LL S 20	1	66,80 €
217	83588769	KIT CONV. L/LL S 18	1	62,40 €
217	83588763	KIT CONV. L/LL S 9	1	43,20 €
217	83588764	KIT CONV. L/LL S 10	1	45,40 €
217	83588765	KIT CONV. L/LL S 11	1	47,50 €
760	83587134	KIT TRANSFO. SEPARATION	1	Nous consulter ...
761	83584922	FAISCEAU CABLAGE CPLT	1	46,10 €
762	83588737	SACHET VISSERIE	1	15,00 €

DTG 320 S

HABILLAGE



DTG 320 S

Réf.	Référence	Description	Qté	Tarif	Remarques
230	83585591	HABILLAGE CPLT S 8	1	Nous consulter ...	
230	83585592	HABILLAGE CPLT S 9	1	Nous consulter ...	
230	83585597	HABILLAGE CPLT S 16	1	Nous consulter ...	
230	83585598	HABILLAGE CPLT S 18	1	Nous consulter ...	
230	83585599	HABILLAGE CPLT S 20	1	Nous consulter ...	
230	83585593	HABILLAGE CPLT S 10	1	Nous consulter ...	
230	83585594	HABILLAGE CPLT S 11	1	Nous consulter ...	
230	83585595	HABILLAGE CPLT S 12	1	Nous consulter ...	
230	83585596	HABILLAGE CPLT S 14	1	Nous consulter ...	
231	83588618	SUPPORT AVANT CPLT 8EL	1	177,00 €	
231	83588622	SUPPORT AVANT CPLT 12EL	1	183,00 €	
231	83588623	SUPPORT AVANT CPLT 14EL	1	183,00 €	
231	83588624	SUPPORT AVANT CPLT 16EL	1	183,00 €	
231	83588626	SUPPORT AVANT CPLT 20EL	1	186,00 €	
231	83588625	SUPPORT AVANT CPLT 18EL	1	184,00 €	
231	83588620	SUPPORT AVANT CPLT 10EL	1	177,00 €	
231	83588621	SUPPORT AVANT CPLT 11EL	1	185,00 €	
232	83588627	PANNEAU LAT GAUCHE CPLT	1	149,00 €	
233	83588628	PANNEAU LAT DROIT CPLT	1	149,00 €	
234	83588208	EQUERRE MAINTIEN ISOL 8EL	1	8,15 €	
234	83588213	EQUERRE MAINTIEN ISOL 16E	1	12,90 €	
234	83588214	EQUERRE MAINTIEN ISOL 18E	1	13,70 €	
234	83588215	EQUERRE MAINTIEN ISOL 9EL	1	14,80 €	
234	83588216	EQUERRE MAINTIEN ISOL 20E	1	14,80 €	
234	83588209	EQUERRE MAINTIEN ISOL 10E	1	9,05 €	
234	83588210	EQUERRE MAINTIEN ISOL 11E	1	9,70 €	
234	83588211	EQUERRE MAINTIEN ISOL 12E	1	9,70 €	
234	83588212	EQUERRE MAINTIEN ISOL 14E	1	11,80 €	
235	83580543	CHAPITEAU PEINT IVOIRE 8E	1	67,70 €	
235	83580544	CHAPITEAU PEINT IVOIRE 9E	1	71,00 €	
235	83580546	CHAPITEAU PEINT IVOIRE 11	1	73,80 €	
235	83580547	CHAPITEAU PEINT IVOIRE 12	1	81,10 €	
235	83580549	CHAPITEAU PEINT IVOIRE 16	1	92,10 €	
235	83580550	CHAPITEAU PEINT IVOIRE 18	1	98,20 €	
235	83580548	CHAPITEAU PEINT IVOIRE 14	1	89,70 €	
235	83580551	CHAPITEAU PEINT IVOIRE 20	1	112,00 €	
235	83580545	CHAPITEAU PEINT IVOIRE 10	1	71,80 €	
236	83580553	PANN AV SUP PEINT+SERI 8	1	32,20 €	
236	83580561	PANN AV SUP PEINT+SERI 20	1	57,10 €	
236	83580554	PANN AV SUP PEINT+SERI 9	1	34,50 €	
236	83580555	PANN AV SUP PEINT+SERI 10	1	35,70 €	
236	83580556	PANN AV SUP PEINT+SERI 11	1	35,70 €	
236	83580557	PANN AV SUP PEINT+SERI 12	1	48,90 €	
236	83580558	PANN AV SUP PEINT+SERI 14	1	50,10 €	
236	83580559	PANN AV SUP PEINT+SERI 16	1	50,10 €	
236	83580560	PANN AV SUP PEINT+SERI 18	1	57,10 €	
237	83580523	PANN AV INT PEINT IVOI 8	1	62,70 €	
237	83580524	PANN AV INT PEINT IVOI 9	1	63,40 €	
237	83580525	PANN AV INT PEINT IVOI 10	1	63,40 €	

DTG 320 S

237	83580526	PANN AV INT PEINT IVOI 11	1	63,40 €
237	83580527	PANN AV INT PEINT IVOI 12	1	80,40 €
237	83580528	PANN AV INT PEINT IVOI 14	1	89,70 €
237	83580529	PANN AV INT PEINT IVOI 16	1	90,70 €
237	83580530	PANN AV INT PEINT IVOI 18	1	115,00 €
237	83580531	PANN AV INT PEINT IVOI 20	1	115,00 €
238	83580533	PANN AV INF PEINT ANTH 8	1	37,50 €
238	83580539	PANN AV INF PEINT ANTH 16	1	48,90 €
238	83580541	PANN AV INF PEINT ANTH 20	1	70,20 €
238	83580534	PANN AV INF PEINT ANTH 9	1	37,50 €
238	83580535	PANN AV INF PEINT ANTH 10	1	37,90 €
238	83580536	PANN AV INF PEINT ANTH 11	1	39,70 €
238	83580537	PANN AV INF PEINT ANTH 12	1	41,30 €
238	83580538	PANN AV INF PEINT ANTH 14	1	48,40 €
238	83580540	PANN AV INF PEINT ANTH 18	1	66,10 €
239	83588938	PAN ARR SUP ASSEMBLE 8EL	1	46,40 €
239	83588946	PAN ARR SUP ASSEMBLE 20EL	1	71,00 €
239	83588939	PAN ARR SUP ASSEMBLE 9EL	1	47,80 €
239	83588940	PAN ARR SUP ASSEMBLE 10EL	1	47,80 €
239	83588942	PAN ARR SUP ASSEMBLE 12EL	1	63,50 €
239	83588943	PAN ARR SUP ASSEMBLE 14EL	1	56,70 €
239	83588941	PAN ARR SUP ASSEMBLE 11EL	1	79,10 €
239	83588944	PAN ARR SUP ASSEMBLE 16EL	1	56,70 €
239	83588945	PAN ARR SUP ASSEMBLE 18EL	1	56,70 €
240	83588306	PANNEAU ARR.INF 8 EL	1	43,80 €
240	83588311	PANNEAU ARR.INF 14EL	1	80,40 €
240	83588312	PANNEAU ARR.INF 16EL	1	81,60 €
240	83588313	PANNEAU ARR.INF 18EL	1	82,40 €
240	83588314	PANNEAU ARR.INF 20EL	1	83,60 €
240	83588307	PANNEAU ARR.INF 9 EL	1	55,40 €
240	83588308	PANNEAU ARR.INF 10EL	1	55,40 €
240	83588309	PANNEAU ARR.INF 11EL	1	79,20 €
240	83588310	PANNEAU ARR.INF 12EL	1	79,70 €
241	83588631	PIECE COMPLEMENT CPLT 8	1	64,60 €
241	83588639	PIECE COMPLEMENT CPLT 20	1	126,00 €
241	83588634	PIECE COMPLEMENT CPLT 11	1	81,60 €
241	83588635	PIECE COMPLEMENT CPLT 12	1	85,60 €
241	83588636	PIECE COMPLEMENT CPLT 14	1	98,20 €
241	83588637	PIECE COMPLEMENT CPLT 16	1	110,00 €
241	83588632	PIECE COMPLEMENT CPLT 9	1	70,20 €
241	83588633	PIECE COMPLEMENT CPLT 10	1	76,00 €
241	83588638	PIECE COMPLEMENT CPLT 18	1	126,00 €
242	83585562	KIT 10 COLLIERS	1	6,50 €
243	83588629	SACHET VISSERIE HABILLAGE	1	14,00 €
244	83588327	DEFLEC PANNEAU ARRIE 320S	1	19,50 €