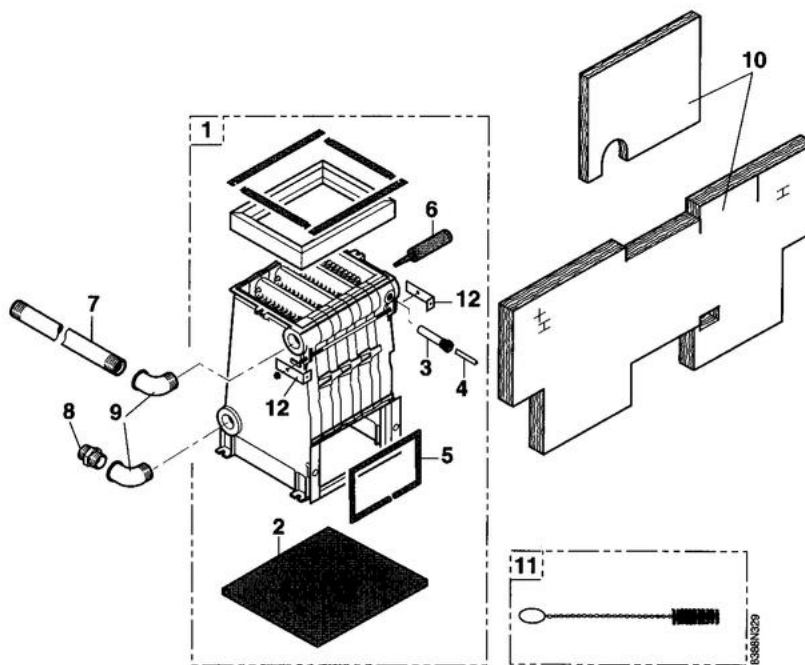


8388-4502



DTG 1205 V FF DIEMATIC

CORPS DE CHAUDIÈRE + ISOLATION



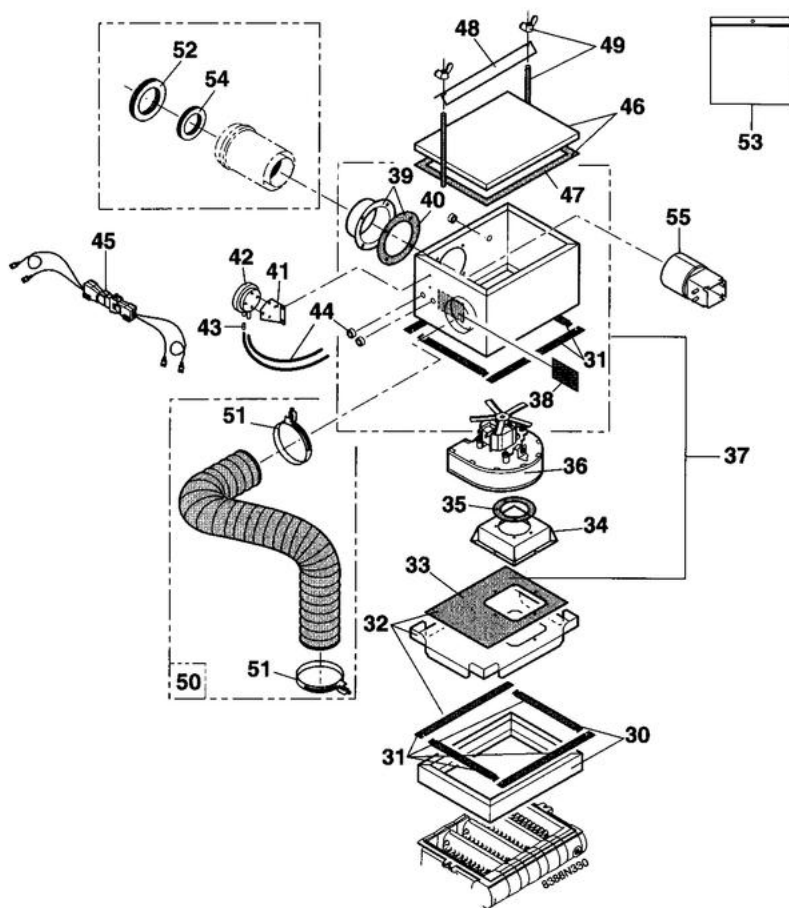
ADDITION

DTG 1205 V FF DIEMATIC



Réf.	Référenc	Description	Qté	Tarif	Substitut	Tarif Sub.	Remarques
1	83885684	CORPS DE CHAUDIERE 5 EL VFF	1	Nous consulter ...			
2	95013162	JOINT SOCLE-CORPS 5EL FF	1	39,40 €			
3	95365611	DOIGT DE GANT 1/2"-LG160	1	17,50 €			
4	95365613	SEPARATEUR DOIGT GANT LG.90n	1	3,15 €			
5	95046125	TRESSE ADHESIVE D.15 (1M)	1	11,60 €			
6	94320214	CARTOUCHE JOINT SILICONE	1	37,50 €			
7	97549933	TUBE DROIT 1" LG293	1	22,90 €			
8	94946190	MAMELON 1"	1	Nous consulter ...			
9	94920297	COUDE M-F A4 1"	1	7,45 €			
10	83888836	ISOLATION COMPLETE 5EL	1	45,10 €			
11	96960227	BROSSE NYLON 44 X 11 LG.500	1	5,35 €			
12	83758048	EQUERRE DE FIXATION	1		85188025	4,80 €	

DTG 1205 V FF DIEMATIC

BOÎTE A FUMEE - BOÎTE A AIR

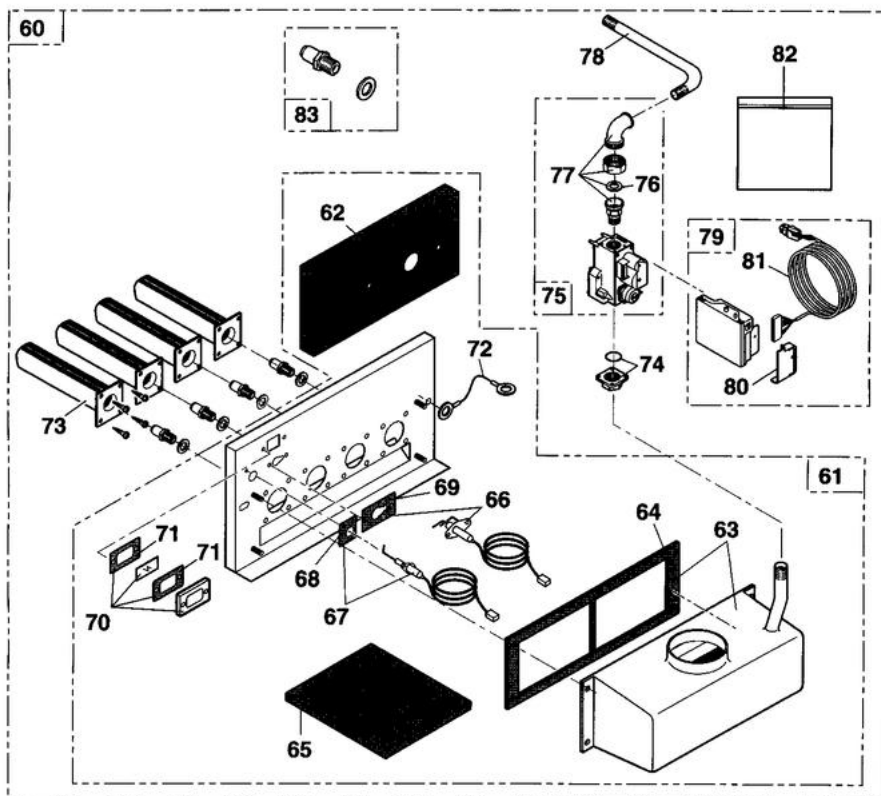


DTG 1205 V FF DIEMATIC

Réf.	Référenc	Description	Qté	Tarif	Substitut	Tarif Sub.	Remarques
30	83885515	BOITE A FUMEE 5EL	1	189,00 €			
31	83886553	JOINT BOITE FUMEE 5EL FF	1	33,80 €			
32	83885517	COUV.AVEC JT BOIT.FUM.5EL	1	158,00 €			
33	95013160	JOINT CAISSON VENT 5EL FF	1	12,90 €			
34	83880005	SUPPORT VENTILATEUR	1	20,30 €			
35	95013150	JOINT VENTILATEUR	1	13,10 €			
36	95110366	VENTILATEUR ALCATEL	1		83887101	201,00 €	
37	83885519	BOITE AIR AV.BUSES 5EL	1	262,55 €			
38	83885672	VOLET AIR +FT REGLAGE 5EL	1	10,50 €			
39	83885521	BUSE D.110 AV.JOINT 4-5EL	1	36,60 €			
40	95013151	JOINT DE BUSE D.110	1	5,80 €			
41	83888113	SUPPORT PRESSOSTAT	1	Nous consulter ...			
42	83888973	PRESSOSTAT AIR COMPLET	1	114,00 €			
43	97580121	INJECTEUR ASPIRATION	1	13,10 €			
44	83885630	TUBE PRESSION+PAS.FIL 4-5-6	1		200006271	36,90 €	
45	83884912	CIRCUIT ELECTR.PSEX-VENT.	1	81,10 €			
46	83885525	COUV.BOITE AIR AV.JT 5EL	1	55,80 €			
47	95013153	JOINT BOITE A AIR 5EL FF	1	9,75 €			
48	83758022	TRAVERSE POUR ANTIREF.5EL	1	15,00 €			
49	83885527	TIGE FILETEE COMPLETE M6-300	1	9,25 €			
50	83888856	GAINÉ COMPLETE	1	103,00 €			
51	94847074	COLLIER SERFLEX	1	6,25 €			
52	97930072	JOINT A LEVRE SILICONE D.125MM	1	11,30 €			
53	83885512	ACC.CORPS/BOITE FUMEE-AIR	1	57,80 €			
54	97930071	JOINT A LEVRE SILICONE D.80MM	1	7,15 €			
55	97581514	EMBOU VENTILATEUR 5EL	1		200003315	Nous consulter ...	

DTG 1205 V FF DIEMATIC

LIGNE GAZ



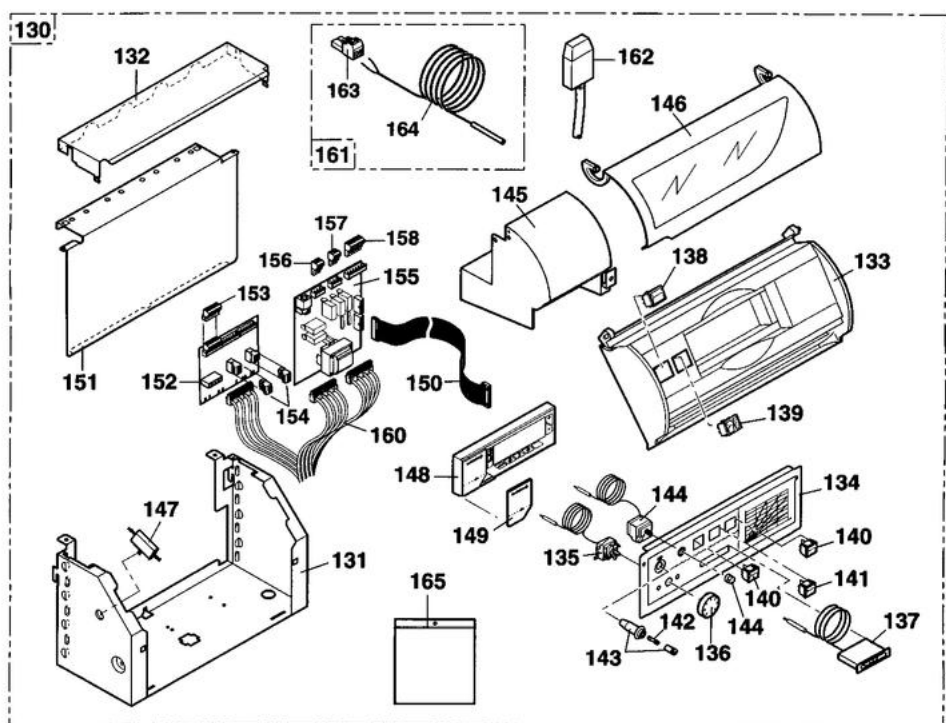
8368N331

DTG 1205 V FF DIEMATIC









Réf.	Référenc	Description	Qté	Tarif	Substituit	Tarif Sub.	Remarques
60	83885618	CIRCUIT GAZ CPLT 125FF	1	Nous consulter ...			
61	83885620	PLAQUE BRUL.CPLT+JT 5EL - FF	1	Nous consulter ...			
62	83886530	ISOL.BRUL.CPLT. 5EL - FF	1	26,40 €			
63	83885622	BOITE BRUL.CPLT 5EL - FF	1	Nous consulter ...			
64	95013170	JOINT CAPOT 5EL FF	1	25,60 €			
65	97550523	ISOLATION SOUS BRUL.5EL	1	12,60 €			
66	83886532	ELECTRODE ALLUMAGE 120FF-130	1	51,20 €			
67	83886533	SONDE IONISATION CPLT+JT	1	41,90 €			
68	95013168	JOINT SONDE 120FF - 130FF	1		300000814	4,30 €	
69	95013167	JOINT ELECTRODE 120FF - 130FF	1		300000814	4,30 €	
70	83368984	REGARD COMPLET	1	Nous consulter ...			
71	94229211	JOINT VOYANT	1	5,85 €			
72	83754945	CABLE MISE A LA MASSE	1	1,65 €			
73	83885532	BRULEUR FURIGAS + VIS	1	56,90 €			
74	97549065	BRIDE DROITE 1/2"+JT	1		97549792	4,00 €	
75	83885575	VANNE GAZ HO VK4105C1066	1	211,00 €			
76	95013062	JOINT VERT 30X21X2	1	1,00 €			
77	94920185	COUDE-UNION 1/2" UA2	1	18,60 €			
78	97549718	TUBE ARRIVEE GAZ	1	Nous consulter ...			
79	83885574	COFFRET DE SECURITE CABLE HC	1	300,00 €			
80	83886523	KIT CAPOT PROTECTION	1	12,10 €			
81	83884917	CIRCUIT ELECTR.CS-TAB	1	96,80 €			
82	83665502	VISSERIE TIROIR BRULEUR	1	17,30 €			
83	83888863	KIT CONVERS.PROPANE 5EL	1	18,50 €			
83	83886581	KIT CONVERSION GAZ NAT.	1	19,40 €			

DTG 1205 V FF DIEMATIC

TABLEAU DE COMMANDE DIEMATIC-m Delta

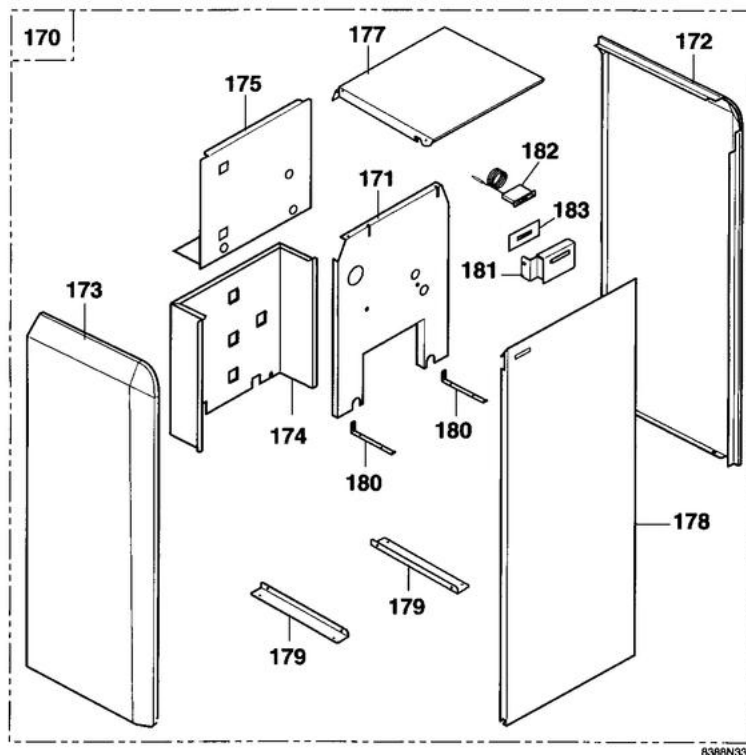


DTG 1205 V FF DIEMATIC

Réf.	Référenc	Description	Qté	Tarif	Substitut	Tarif Sub.	Remarques
130	83888845	DISP.DE CDE DIEMATIC	1	Nous consulter ...			
131	83888596	SUPPORT TABLEAU PREMONTE	1	Nous consulter ...			
132	83888604	CAPOT DIEMATIC PREMONTE	1	Nous consulter ...			
133	97525263	FACADE TABLEAU DIEM DTG120	1	26,00 €			
134	83880546	SUPPORT COMPOSANT DIEMAT.	1	32,10 €			
135	85000002	THERMOSTAT DE REGLAGE 30-90°	1		95365574	69,60 €	
136	97570217	BOUTON DE REGLAGE	1	6,15 €			
137	85000014	THERMOMETRE PLAT	1	40,70 €			
138	95325027	INTERRUPTEUR BIPOLAIRE VERT I	1	8,95 €			
139	95325102	INTERRUPTEUR DE REARMEMENT	1	12,20 €			
140	85000035	INTERRUPTEUR BIPOLAIRE	1		95325361	7,85 €	
141	95325092	INTERRUPTEUR MOMENTANE BIPOL	1	11,00 €			
142	95340248	FUSIBLE 3.15A RETARDE	1	1,40 €			
143	96550069	PORTE-FUSIBLE (4.8 X 0.5)	1		200007602	9,90 €	
144	85000032	THERMOSTAT DE SECURITE 110°	1		95363311	130,00 €	
145	83888650	PIECE COMPL.TC.142 BLANC	1	Nous consulter ...			
146	97525260	VOLET TABLEAU CPL BLANC	1	Nous consulter ...			
147	83884801	FILTRE ANTIPARASITE PREM	1	58,70 €			
148	88055562	BANDEAU DIEM.DELTA	1	649,00 €			
149	97509021	PORTILLON	1	4,65 €			
150	81995180	BRETELLE DE RACCORDEMENT	1	21,10 €			
151	83888057	SUPPORT DE CARTES	1	Nous consulter ...			
152	88055604	CARTE ALIMENTATION M-DELTA	1	97,70 €			
154	81994926	CONNECTEUR 3 POINTS ALIM.	1	13,30 €			
155	88065526	CARTE UNITE CENTRALE	1	615,00 €			
156	81994921	CONNECTEUR 3 POINTS AUX.	1	7,30 €			
157	81994923	CONNECTEUR 3 POINTS POMPE	1	7,30 €			
158	81994925	CONNECTEUR 9 POINTS + RESIST.	1	27,50 €			
160	83884901	CIRCUIT ELEC.DTG120 DIEM	1	151,00 €			
161	83884925	SONDE BALLON 1205V TAB DI	1		95365491	25,70 €	
162	95365488	SONDE EXTERIEURE AF40	1	101,00 €			
163	96551622	CONNECTEUR 2 PT HORZ BLEU	1	4,40 €			
164	95365491	SONDE KVT 40 LG.2M	1	25,70 €			
165	83885501	SACHET VISSERIE TABLEAU	1	21,30 €			

DTG 1205 V FF DIEMATIC

HABILLAGE

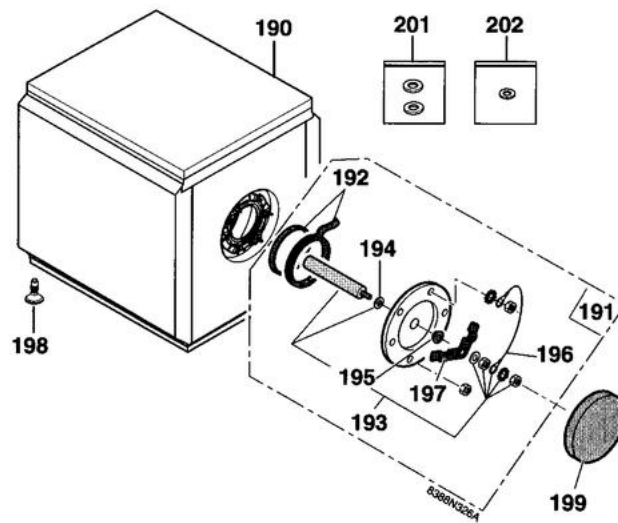


DTG 1205 V FF DIEMATIC

Réf.	Référenc	Description	Qté	Tarif	Substitut	Tarif Sub.	Remarques
170	83886680	HABILLAGE CPLT 1205V FF	1	Nous consulter ...			
171	83886690	PLAQUE FRONT CPLT 205V FF	1	Nous consulter ...			
172	83886691	PLAQUE LAT DR CPLTE BLA	1	Nous consulter ...			
173	83886692	PLAQUE LAT GA CPLTE BLA	1	Nous consulter ...			
174	83886693	PANN AR INF BALLON CPLT	1	Nous consulter ...			
175	83886695	PANN AR INF 1205V FF	1	Nous consulter ...			
177	83886697	CHAPITEAU CPLT	1	Nous consulter ...			
178	83886696	PORTE CPLTE 1205V	1	Nous consulter ...			
179	83886698	EQUERRE SUPPORT HAB CPLTE	1	Nous consulter ...			
180	83888292	U FIXATION PLAQUE FRONT	1	Nous consulter ...			
181	83888291	SUPPORT THERMOMETRE	1	Nous consulter ...			
182	85000014	THERMOMETRE PLAT	1	40,70 €			
183	95037104	ENTRETOISE THERMOMETRE	1	Nous consulter ...			

DTG 1205 V FF DIEMATIC

BALLON

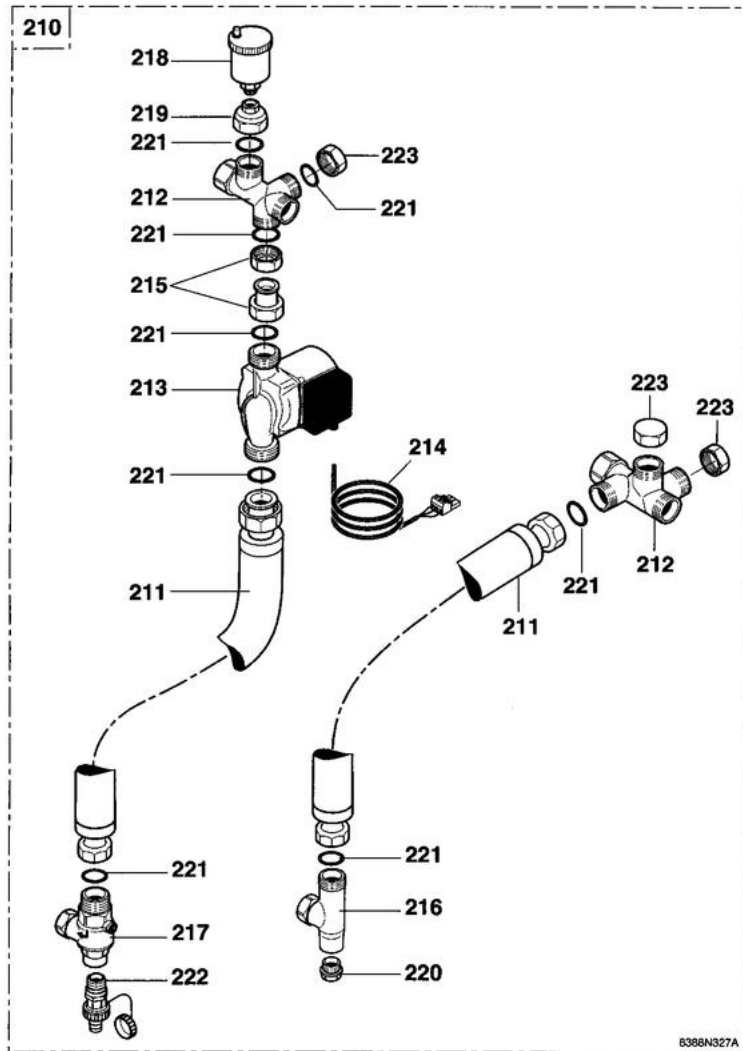


DTG 1205 V FF DIEMATIC

Réf.	Référenc	Description	Qté	Tarif	Substitut	Tarif Sub.	Remarques
190	89555508	BALLON LI 110 MOUSSE POUR DTC	1	1677,00 €			
191	89555501	TAMPON SUPERIEUR + ANODE(1X:	1	136,00 €			
192	89705511	JOINT 7MM + JONC 5MM	1	13,00 €			
193	89588912	ANODE D.33 LG.290MM	1	46,30 €			
194	95014035	JOINT D.25x8,5x2	1	2,35 €			
195	94974525	ENTRETOISE NYLON M8	1		94974527	1,00 €	
196	89604901	FIL DE MASSE	1	3,05 €			
197	95365009	PATTE FIXATION SONDE	1	3,15 €			
198	97860646	PIED REGLABLE M10 X 35	1	1,50 €			
199	89554026	ISOLATION TAMPON	1	4,60 €			
201	95013010	JOINT EPDM D.29 X 19 X 3	1	1,00 €			
202	95013011	JOINT EPDM D.24 X 17 X 3	1	1,00 €			

DTG 1205 V FF DIEMATIC

KIT DE LIAISON



DTG 1205 V FF DIEMATIC

Réf.	Référenc	Description	Qté	Tarif	Substitut	Tarif Sub.	Remarques
210	89998521	ENS LIAISON DTG1205V DIEM	1		200003350	Nous consulter ...	
211	94994114	FLEXIBLE INOX CALORIFUGE LG 6'	1	52,10 €			
212	94914424	CROIX RACCORDEMENT 1" G1	1	65,00 €			
213	95132249	CIRCULATEUR UP15-50 130	1	180,00 €			
214	89994900	cable pompe charge tab.diem	1	24,70 €			
215	89998522	RACCORD COMPLET G1+ECROU	1	Nous consulter ...			
216	94914419	COUDE 90° RP3/4 G1 RP1/2	1	16,00 €			
217	94914292	CLAPET ANTIRETOUR EQU.1"-3/4"	1	30,10 €			
218	94918138	PURGEUR AIR AUTOMAT.3/8"	1	24,00 €			
219	94914421	REDUCTION LAITON G1"-G3/8	1	6,75 €			
220	94950113	BOUCHON PLEIN 1/2"	1	2,85 €			
221	95013062	JOINT VERT 30X21X2	1	1,00 €			
222	83888941	ROBINET SANS JT+PERMABOND	1		94902073	21,80 €	
223	94950198	BOUCHON LAITON G1" F	1	5,00 €			