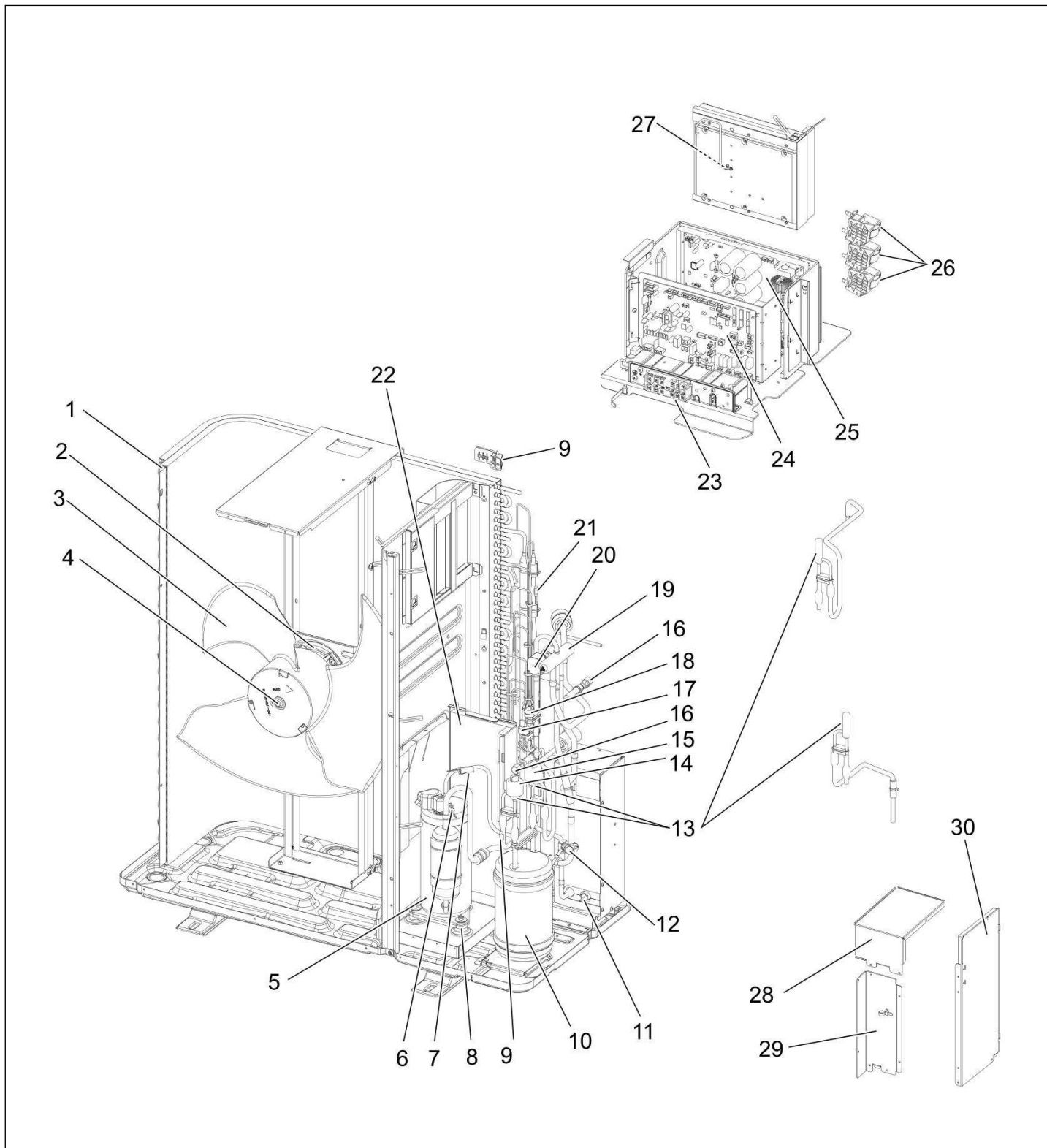


PAC air/eau monobloc inverter AWHP-M
PAC Air / Eau réversible monobloc AWHP-M

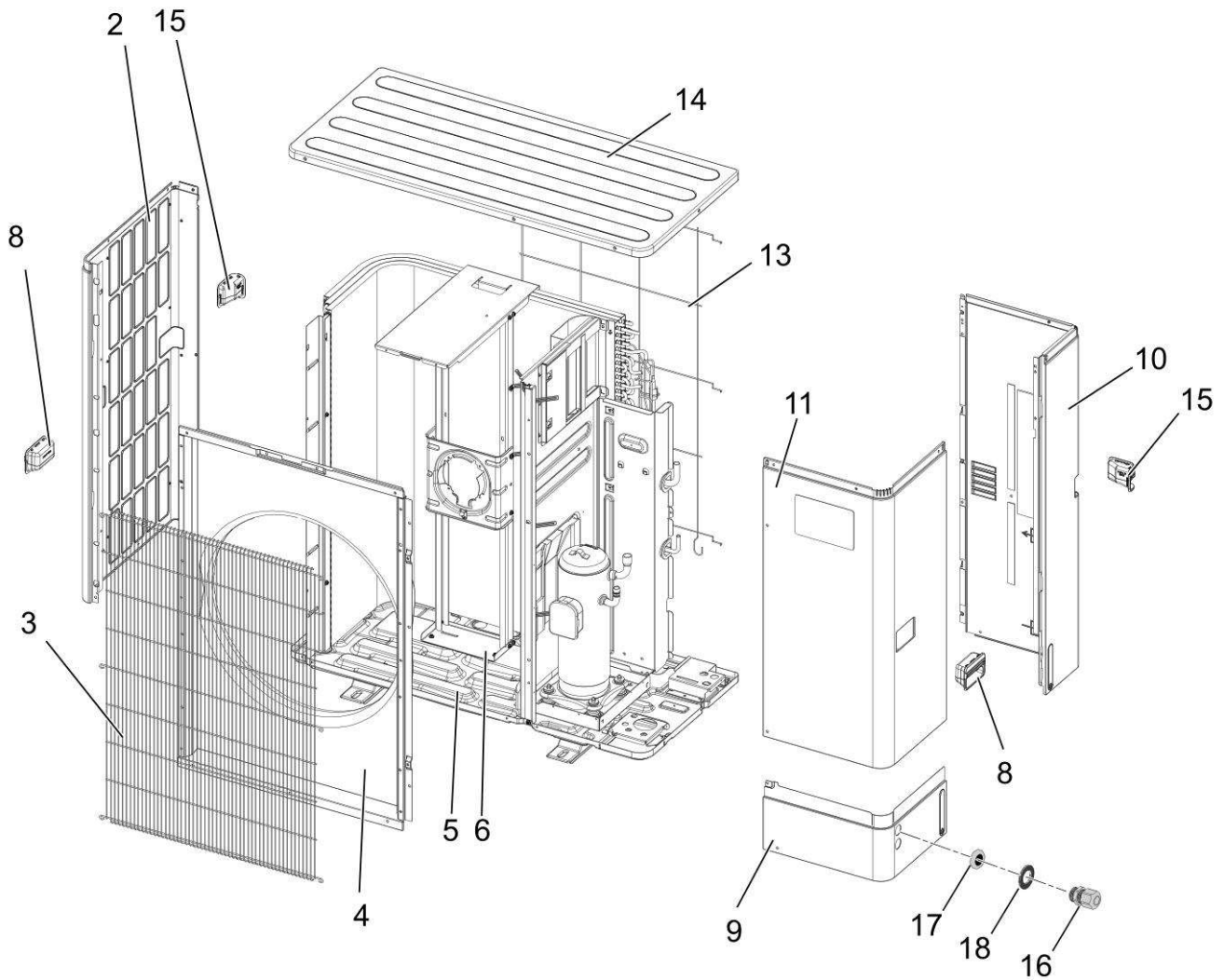
Réf.	Référence	Description	Qté	Tarif	Substitut	Tarif Sub.	Remarques
2	7725025	PANNEAU LATERAL	1	280,00 €			
3	7725026	GRILLE AIR	1	202,00 €			
4	7725027	PANNEAU AVANT	1	295,00 €			
5	7725046	SOCLE	1	492,00 €			
6	7725035	SUPPORT MOTEUR	1	363,00 €			
8	7725029	POIGNEE	1	61,10 €			
9	7725044	PANNEAU AVANT	1	84,90 €			
10	7725045	PANNEAU LATERAL ARRIERE	1	311,00 €			
11	7725030	PANNEAU LATERAL AVANT	1	239,00 €			
13	7725031	GRILLE ARRIERE	1	88,00 €			
14	7725033	CHAPITEAU	1	275,00 €			
15	7725034	POIGNEE ARRIERE	1	61,10 €			
16	S56698	MANCHON SERRAGE POUR CABLE	1	44,50 €			
17	S56696	ECROU SERRAGE CABLE M20 (10x	1	24,80 €			
18	95013074	JOINT PLAT 30X20X2 EP906	1	1,05 €			



PAC air/eau monobloc inverter AWHP-M
PAC Air / Eau réversible monobloc AWHP-M

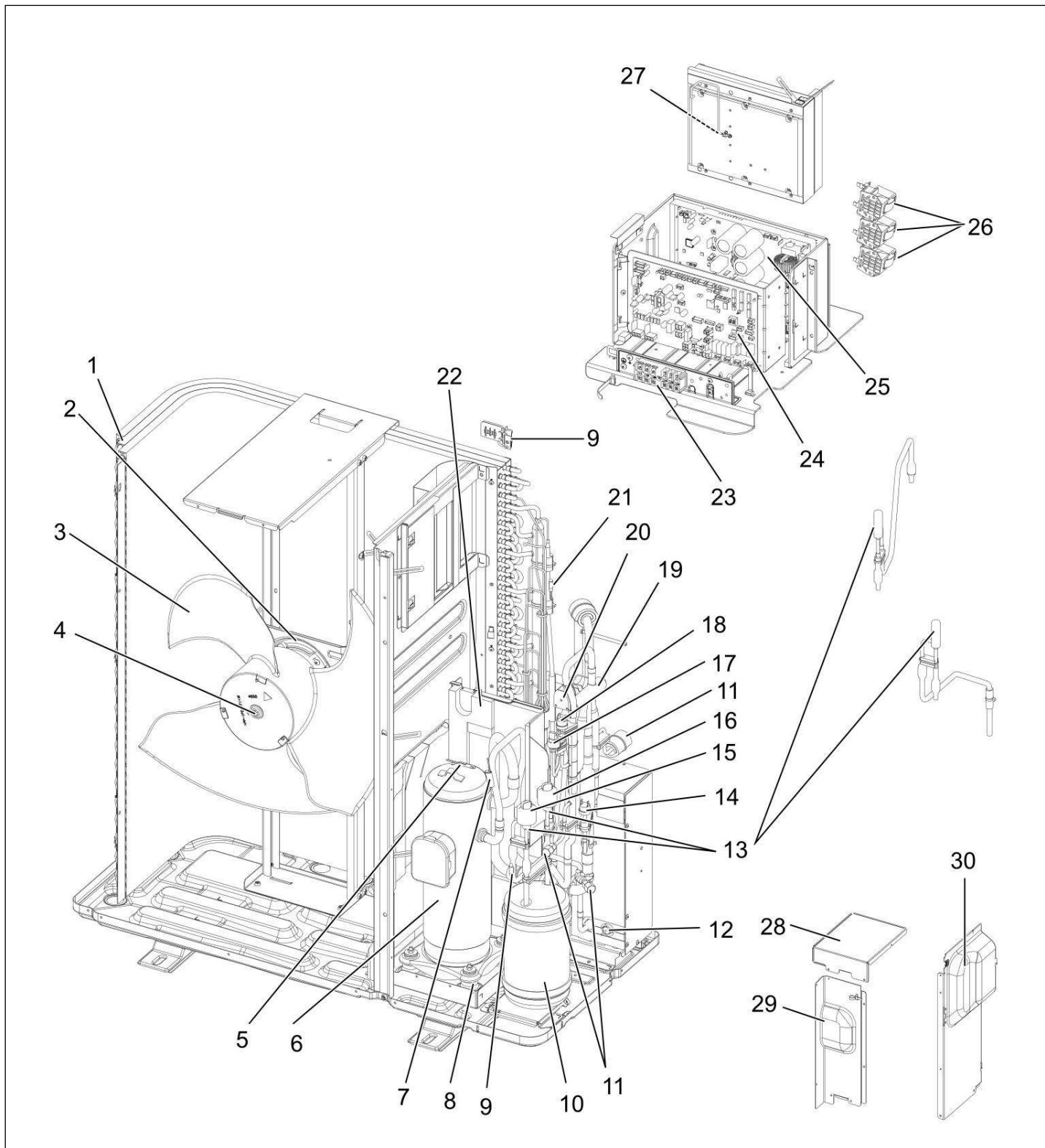
Réf.	Référence	Description	Qté	Tarif	Substitut	Tarif Sub.	Remarques
1	7725037	ECHANGEUR	1	1662,00 €			
2	7724995	MOTEUR VENTILATEUR		401,00 €			
3	7655240	HELICE		139,00 €			
4	7614237	ECROU		39,80 €			
5	7724999	COMPRESSEUR		1985,00 €			
6	7725002	SONDE SUPERIEURE COMPRESSE		84,90 €			
7	7725004	SONDE DECHARGE		84,90 €			
8	7705559	PLOT ANTIVIBRATILE		48,00 €			
9	7725042	ECHANGEUR A PLAQUES		151,00 €			
10	7725041	EVAPORATEUR		381,00 €			
11	7725038	SONDE TEMPARATURE EAU		329,00 €			
12	7725008	CONNECTEUR DE CHARGE		62,10 €			
13	7614250	DETENDEUR		83,20 €			
14	7614252	BOBINE ELECTROVANNE DETENDI		65,20 €			
15	7614251	BOBINE ELECTROVANNE DETENDI		65,20 €			
16	7725007	CONNECTEUR DE CHARGE		62,10 €			
17	7614248	SONDE HAUTE PRESSION		205,00 €			
18	7614239	PRESSOSTAT HP		66,60 €			
19	7614254	VANNE 4 VOIES		85,00 €			
20	7725039	BOBINE VANNE 4 VOIES		88,00 €			
21	7724994	SONDE TEMPERATURE LIQUIDE		88,00 €			
22	7725010	SUPPORT ARRIERE		135,00 €			
23	7705562	BORNIER RACCORDEMENT		60,30 €			
24	7775240	CARTE UNITE CENTRALE 6MR	1	502,00 €			
24	7725043	PLATINE ELECTRONIQUE 8 MR		502,00 €			
25	7725012	CARTE ALIMENTATION		1175,00 €			
26	7725015	REACTOR		462,00 €			
27	7725016	THERMOSTAT LIMITEUR		62,10 €			
28	7725017	PANNEAU SUPERIEUR		114,00 €			
29	7725019	PANNEAU SUPERIEUR AVANT		88,00 €			
30	7725021	PANNEAU LATERAL		135,00 €			

MONO AWHP 11 TR



PAC air/eau monobloc inverter AWHP-M
PAC Air / Eau réversible monobloc AWHP-M

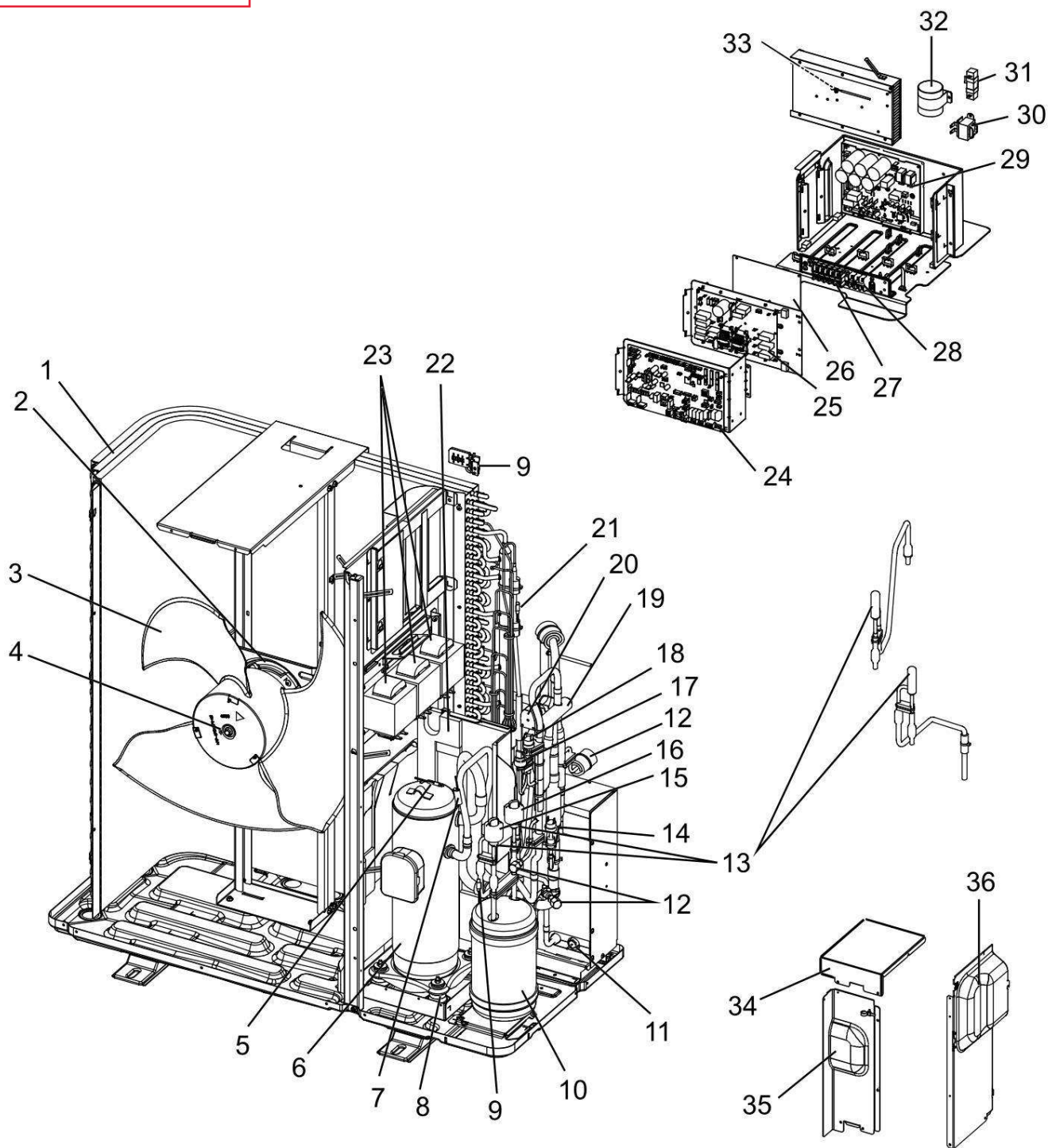
Réf.	Référence	Description	Qté	Tarif	Substitut	Tarif Sub.	Remarques
2	7725025	PANNEAU LATERAL	1	280,00 €			
3	7725026	GRILLE AIR	1	202,00 €			
4	7725027	PANNEAU AVANT	1	295,00 €			
5	7725047	CHASSIS	1	492,00 €			
6	7725028	SUPPORT MOTEUR	1	363,00 €			
8	7725029	POIGNEE	1	61,10 €			
9	7725044	PANNEAU AVANT	1	84,90 €			
10	7725045	PANNEAU LATERAL ARRIERE	1	311,00 €			
11	7725030	PANNEAU LATERAL AVANT	1	239,00 €			
13	7725031	GRILLE ARRIERE	1	88,00 €			
14	7725033	CHAPITEAU	1	275,00 €			
15	7725034	POIGNEE ARRIERE	1	61,10 €			
16	S56698	MANCHON SERRAGE POUR CABLE	1	44,50 €			
17	S56696	ECROU SERRAGE CABLE M20 (10x	1	24,80 €			
18	95013074	JOINT PLAT 30X20X2 EP906	1	1,05 €			



PAC air/eau monobloc inverter AWHP-M
PAC Air / Eau réversible monobloc AWHP-M

Réf.	Référence	Description	Qté	Tarif	Substitut	Tarif Sub.	Remarques
1	7724997	ECHANGEUR	1	1863,00 €			
2	7724998	MOTEUR VENTILATEUR	1	567,00 €			
3	7655240	HELICE	1	139,00 €			
4	7614237	ECROU	1	39,80 €			
5	7725003	SONDE SUPERIEURE COMPRESSE	1	88,00 €			
6	7766860	COMPRESSEUR 11MR	1	2609,00 €			
7	7725005	SONDE TH4	1	88,00 €			
8	7725006	SILENT BLOC COMPRESSEUR	1	62,10 €			
9	7725042	ECHANGEUR A PLAQUES	1	151,00 €			
10	7725041	EVAPORATEUR	1	381,00 €			
11	7725008	CONNECTEUR DE CHARGE	1	62,10 €			
12	7725038	SONDE TEMPARATURE EAU	1	329,00 €			
13	7724996	VALVE EXPANSION	1	88,00 €			
14	7614307	PRESSOSTAT BP	1	79,70 €			
15	7614252	BOBINE ELECTROVANNE DETENDI	1	65,20 €			
16	7614251	BOBINE ELECTROVANNE DETENDI	1	65,20 €			
17	7614248	SONDE HAUTE PRESSION	1	205,00 €			
18	7614239	PRESSOSTAT HP	1	66,60 €			
19	7614254	VANNE 4 VOIES	1	85,00 €			
20	7725040	BOBINE VANNE 4 VOIES	1	88,00 €			
21	7724994	SONDE TEMPERATURE LIQUIDE	1	88,00 €			
22	7725011	SUPPORT ARRIERE	1	161,00 €			
23	7705562	BORNIER RACCORDEMENT	1	60,30 €			
24	7725043	PLATINE ELECTRONIQUE 8 MR	1	502,00 €			
25	7766861	CARTE PUISSANCE 11MR	1	1191,00 €			
26	7725015	REACTOR	1	462,00 €			
27	7725016	THERMOSTAT LIMITEUR	1	62,10 €			
28	7725018	PANNEAU SUPERIEUR	1	114,00 €			
29	7725020	PANNEAU SUPERIEUR AVANT	1	135,00 €			
30	7725022	PANNEAU LATERAL	1	163,00 €			

MONO AWHP 11 TR



PAC air/eau monobloc inverter AWHP-M
PAC Air / Eau réversible monobloc AWHP-M

Réf.	Référence	Description	Qté	Tarif	Substitut	Tarif Sub.	Remarques
1	7724997	ECHANGEUR	1	1863,00 €			
2	7724998	MOTEUR VENTILATEUR	1	567,00 €			
3	7655240	HELICE	1	139,00 €			
4	7614237	ECROU	1	39,80 €			
5	7725003	SONDE SUPERIEURE COMPRESSE	1	88,00 €			
6	7725001	COMPRESSEUR	1	2609,00 €			
7	7725005	SONDE TH4	1	88,00 €			
8	7725006	SILENT BLOC COMPRESSEUR	1	62,10 €			
9	7725042	ECHANGEUR A PLAQUES	1	151,00 €			
10	7725041	EVAPORATEUR	1	381,00 €			
11	7725038	SONDE TEMPARATURE EAU	1	329,00 €			
12	7725008	CONNECTEUR DE CHARGE	1	62,10 €			
13	7724996	VALVE EXPANSION	1	88,00 €			
14	7614307	PRESSOSTAT BP	1	79,70 €			
15	7614252	BOBINE ELECTROVANNE DETENDI	1	65,20 €			
16	7614251	BOBINE ELECTROVANNE DETENDI	1	65,20 €			
17	7614248	SONDE HAUTE PRESSION	1	205,00 €			
18	7614239	PRESSOSTAT HP	1	66,60 €			
19	7614254	VANNE 4 VOIES	1	85,00 €			
20	7725040	BOBINE VANNE 4 VOIES	1	88,00 €			
21	7724994	SONDE TEMPERATURE LIQUIDE	1	88,00 €			
22	7725011	SUPPORT ARRIERE	1	161,00 €			
23	7614323	SELF	1	266,00 €			
24	7725043	PLATINE ELECTRONIQUE 8 MR	1	502,00 €			
25	7725024	CARTE FILTRE	1	462,00 €			
26	7652562	CARTE CONVERTER UK	1	305,00 €			
27	7614337	BORNIER BRANCHEMENT L	1	55,30 €			
28	7614338	BORNIER BRANCHEMENT S	1	42,40 €			
29	7725014	CARTE PUISSANCE	1	1418,00 €			
30	7614339	SELF	1	50,20 €			
31	7614342	RESISTANCE	1	49,40 €			
32	7725023	CONDENSATEUR	1	130,00 €			
33	7614346	SONDE DISSIPATEUR TH8	1	41,20 €			
34	7725018	PANNEAU SUPERIEUR	1	114,00 €			
35	7725020	PANNEAU SUPERIEUR AVANT	1	135,00 €			
36	7725022	PANNEAU LATERAL	1	163,00 €			