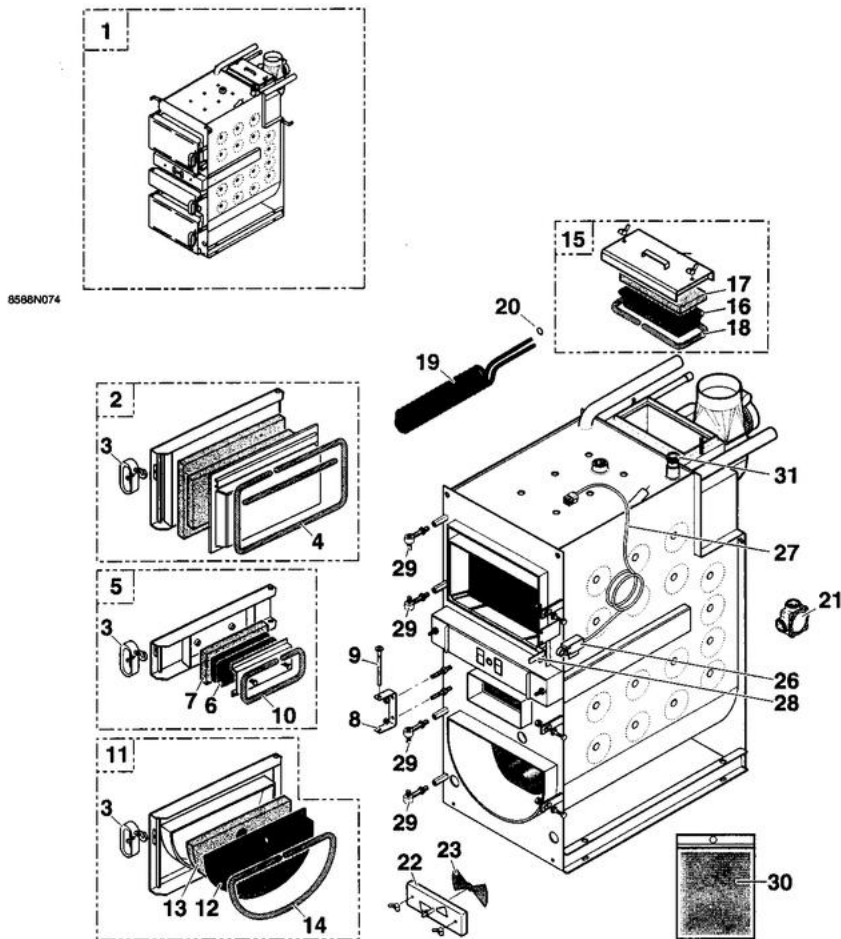


8588-4028B

CHAUDIERE A BOIS HK 20-25-35-45
HOLZKESSEL HK 20-25-35-45

Corps de chaudière HK
Kesselkörper HK



8588N068

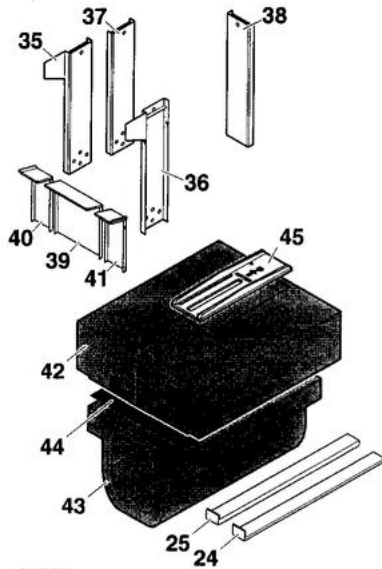
AD010X

HK 20-25-35-45

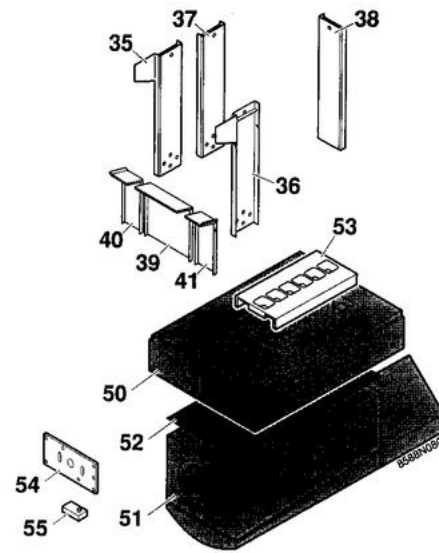
Réf.	Référence	Description	Qté	Tarif	Substitué	Tarif Sub.	Remarques
0	97930738	BROSSE	1	Nous consulter ...			⊘
0	97930651	OUTIL	1	Nous consulter ...			⊘
0	97930740	CROCHET	1	Nous consulter ...			⊘
0	97930741	RACLETTÉ	1	Nous consulter ...			⊘
0	97930739	CROCHET COURBE	1	Nous consulter ...			⊘
1	85887004	CORPS HK 20	1	Nous consulter ...			⊘
1	85887001	CORPS HK 25	1	Nous consulter ...			⊘
1	85887002	CORPS HK 35	1		85847014	Nous consulter ...	⊘
1	85887003	CORPS HK 45	1	Nous consulter ...			⊘
2	97930664	PORTE REMPLISS.20-35-45	1	Nous consulter ...			⊘
2	97930664	PORTE REMPLISS.20-35-45	1	Nous consulter ...			⊘
3	97930606	POIGNEE VERTE	1	33,40 €			
4	97930688	JOINT PORTE REMPLISSAGE	1	44,20 €			
5	97930666	PORTE ALLUMAGE HK20-35-45	1	Nous consulter ...			⊘
5	97930666	PORTE ALLUMAGE HK20-35-45	1	Nous consulter ...			⊘
6	97930677	REFRACTAIRE PORTE DALLUM	1	Nous consulter ...			⊘
7	97930694	ISOLATION PORTE DALLUM.	1	17,30 €			
8	97930674	CHARNIERE PORTE DALLUM.	1	Nous consulter ...			⊘
9	97930675	AXE DE CHARNIERE	1	Nous consulter ...			⊘
10	97930695	JOINT PORTE DALLUMAGE	1	30,50 €			⊘
11	97930668	PORTE CENDRIER HK20-35-45	1	Nous consulter ...			⊘
11	97930668	PORTE CENDRIER HK20-35-45	1	Nous consulter ...			⊘
12	97930673	REFRACTAIRE PORTE CENDR. 25-:	1	111,00 €			
12	97930673	REFRACTAIRE PORTE CENDR. 25-:	1	111,00 €			
13	97930671	ISOLATION PORTE CENDRIER 25-3	1	17,00 €			
13	97930671	ISOLATION PORTE CENDRIER 25-3	1	17,00 €			
14	97930650	JOINT PORTE CENDRIER	1	47,40 €			
15	97930644	TAMPON RAMONAGE 20-35-45	1	Nous consulter ...			⊘
15	97930644	TAMPON RAMONAGE 20-35-45	1	Nous consulter ...			⊘
16	97930646	REFRACTAIRE TAMPON 25-35-45	1	Nous consulter ...			⊘
16	97930646	REFRACTAIRE TAMPON 25-35-45	1	Nous consulter ...			⊘
17	97930648	ISOLATION TAMPON 20-35-45	1	Nous consulter ...			⊘
17	97930648	ISOLATION TAMPON 20-35-45	1	Nous consulter ...			⊘
18	97930649	JOINT TAMPON RAMONAGE	1	Nous consulter ...			⊘
19	97930652	ECHANGEUR SECURITE 20-25	1	Nous consulter ...			⊘
19	97930653	ECHANGEUR SECURITE HK35	1	Nous consulter ...			⊘
19	97930654	ECHANGEUR SECURITE HK45	1	Nous consulter ...			⊘
20	97930655	JOINT ECHANGEUR	1	Nous consulter ...			⊘
21	94908638	VANNE THERMOSTAT. 1"-1/4	1	Nous consulter ...			⊘
22	97930676	TOLE ENTREE AIR PRIMAIRE	1	25,90 €			
23	97930678	TOLE ENTREE AIR SECOND.	1	Nous consulter ...			⊘
26	97930698	CONTACTEUR	1	320,00 €			
27	97930699	CABLE CONTACTEUR	1	Nous consulter ...			⊘
28	97930715	VERROU DE SURETEE	1	Nous consulter ...			⊘
29	97930737	CHARNIERE PORTE REMP+ALL.	1	19,60 €			
30	97930691	SACHET ACCESSOIRES CHAUD.	1	Nous consulter ...			⊘
31	95365611	DOIGT DE GANT 1/2"-LG160	1	17,50 €			

**CHAUDIERE A BOIS HK 20-25-35-45
HOLZKESSEL HK 20-25-35-45**

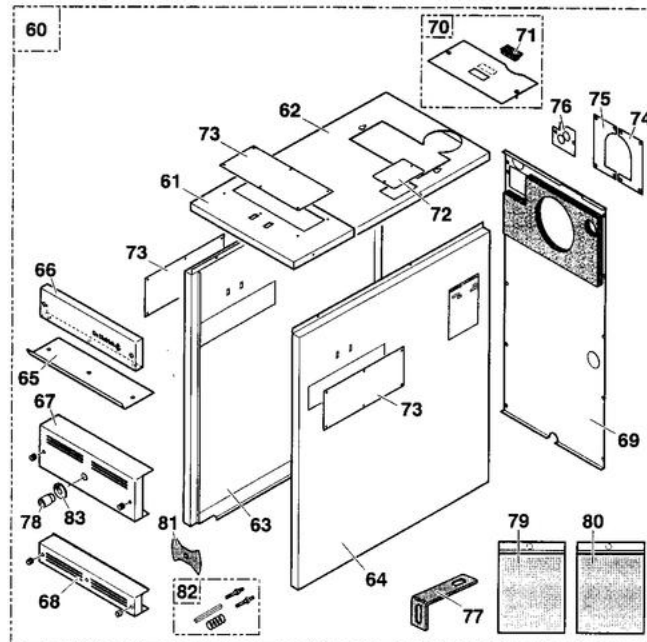
Foyer + foyer réfractaire (avant 01/2001)
Feuerraum + Feuerraum Roststein (vor 01/2001)



Foyer + foyer réfractaire (après 01/2001)
Feuerraum + Feuerraum Roststein (nach 01/2001)













Habillage
Verkleidung



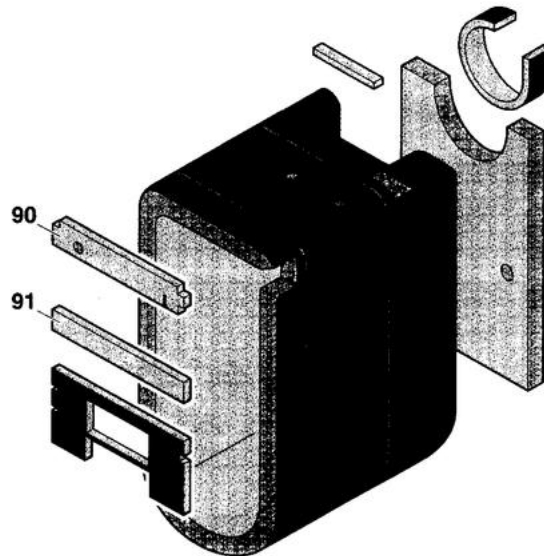
Réf.	Référence	Description	Qté	Tarif	Substitué	Tarif Sub.	Remarques
24	97930696	CALE DE COINCEMENT 3MM	1	Nous consulter ...			⊘
25	97930697	CALE DE COINCEMENT 5MM	1	Nous consulter ...			⊘
35	97930716	PLAQUE FOYER COIN GAUCHE HK	1	96,10 €			⊘
35	97930717	PLAQUE FOYER COIN GAUCHE HK	1	89,50 €			
35	97930718	PLAQUE FOYER COIN GAUCHE HK	1	123,00 €			
36	97930719	PLAQUE FOYER COIN DROIT HK20	1	96,10 €			⊘
36	97930720	PLAQUE FOYER COIN DROIT HK25	1	89,80 €			
36	97930721	PLAQUE FOYER COIN DROIT HK45	1	111,00 €			⊘
37	97930722	PLAQUE FOYER LATERALE HK20	1	Nous consulter ...			⊘
37	97930723	PLAQUE FOYER LATERALE HK25-3	1	56,50 €			
37	97930724	PLAQUE GOYER LATERALE HK45	1	71,00 €			
38	97930725	PLAQUE FOYER ARRIERE HK20	1	Nous consulter ...			⊘
38	97930726	PLAQUE FOYER ARRIERE HK25-35	1	47,60 €			⊘
38	97930727	PLAQUE FOYER ARRIERE HK45	1	59,80 €			
39	97930728	PLAQUE FOYER AVANT HK20	1	Nous consulter ...			⊘
39	97930730	PLAQUE FOYER AVANT HK45	1	40,70 €			
39	97930729	PLAQUE FOYER AVANT HK25-35	1	53,00 €			
40	97930731	PLAQUE FOYER AVANT GAUCHE F	1	Nous consulter ...			⊘
40	97930732	PLAQUE FOYER AVANT GAUCHE F	1	38,60 €			⊘
40	97930733	PLAQUE FOYER AVANT GAUCHE F	1	40,50 €			
41	97930734	PLAQUE FOYER AVANT DROIT HK2	1	Nous consulter ...			⊘
41	97930736	PLAQUE FOYER AVANT DROIT HK2	1	48,20 €			
41	97930735	PLAQUE FOYER AVANT DROIT HK2	1	41,00 €			
42	97930685	FOYER REFRACTAIRE 25-35-45	1		97930743	Nous consulter ...	⊘
43	97930687	REFRACTAIRE BAS -25-35-45	1	1074,00 €			
44	97930693	JOINT FOYER HK25-35-45	1	20,00 €			
45	97930681	GRILLE - HK25	1	Nous consulter ...			⊘
45	97930682	GRILLE - HK35	1	629,00 €			
45	97930683	GRILLE - HK45	1	Nous consulter ...			⊘
50	97930743	FOYER REFRACT.NLLE EXECUT	1	Nous consulter ...			⊘
51	97930687	REFRACTAIRE BAS -25-35-45	1	1074,00 €			
52	97930750	JOINT FOYER NLLLE EXECUT.	1	41,70 €			
53	97930747	GRILLE NLLLE EXECUTION	1		97930774	657,00 €	
54	97930745	PLAQUE ENTREE AIR HK-25	1	Nous consulter ...			⊘
54	97930746	PLAQUE ENTREE AIR HK-35	1	Nous consulter ...			⊘
55	97930749	CLIP DE MAINTIEN FOYER	1	Nous consulter ...			⊘
60	85887011	HABILLAGE HK 25-35	1	Nous consulter ...			⊘
60	85887012	HABILLAGE HK 45	1	Nous consulter ...			⊘
61	97930601	CHAPITEAU AVANT 25-35-45	1	Nous consulter ...			⊘
62	97930603	CHAPITEAU ARRIERE 25-35-45	1	Nous consulter ...			⊘
63	97930610	PANNEAU LAT. GAUCHE HK25-35	1	Nous consulter ...			⊘
63	97930611	PANNEAU LAT. GAUCHE HK45	1	Nous consulter ...			⊘
64	97930614	PANNEAU LAT. DROIT HK25-35	1	Nous consulter ...			⊘
64	97930615	PANNEAU LAT. DROIT HK45	1	Nous consulter ...			⊘
65	97930617	SPOILER HK25-35-45	1	Nous consulter ...			⊘
66	97930619	PANNEAU AVANT SUP. - 25-35-45	1	Nous consulter ...			⊘
67	97930624	PANNEAU CENTRAL HK25-35	1	Nous consulter ...			⊘
67	97930625	PANNEAU AVANT CENTRAL HK45	1	Nous consulter ...			⊘
68	97930631	VOLET DAIR SECONDAIRE 25-35-4!	1	Nous consulter ...			⊘

HK 20-25-35-45

69	97930633	PANNEAU ARRIERE HK25-35	1	Nous consulter ...	
69	97930634	PANNEAU ARRIERE HK45	1	Nous consulter ...	
70	97930605	CACHE TRAPPE DE RAMONAGE 2E	1	Nous consulter ...	
71	97930353	POIGNEE NOIR	1	Nous consulter ...	
72	97930607	TRAPPE DOIGT DE GANT	1	Nous consulter ...	
73	97930608	TRAPPE TABLEAU	1	Nous consulter ...	
74	97930635	CACHE VENTILATEUR DROIT	1	Nous consulter ...	
75	97930636	CACHE VENTILATEUR GAUCHE	1	Nous consulter ...	
76	97930637	CACHE ECHANGEUR	1	Nous consulter ...	
77	97930638	EQUERRE DE FIXATION	1	Nous consulter ...	
78	97930626	BOUTON DE REGLAGE	1	53,00 €	
79	97930640	SACHET ACCESSOIRE	1	Nous consulter ...	
80	97930639	SACHET VISSERIE HABILLAGE	1	Nous consulter ...	
81	97930628	VOLET DAIR HK25-35-45	1	Nous consulter ...	
82	97930629	FIXATION VOLET DAIR	1	Nous consulter ...	
83	97930627	PLAQUETTE	1	18,60 €	

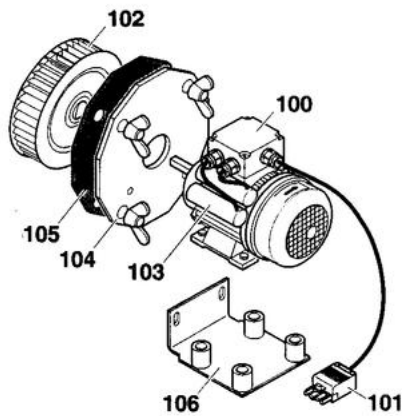
CHAUDIERE A BOIS HK 20-25-35-45
HOLZKESSEL HK 20-25-35-45

Isolation
Isolierung



8588N070

Ventilateur
Gebälse



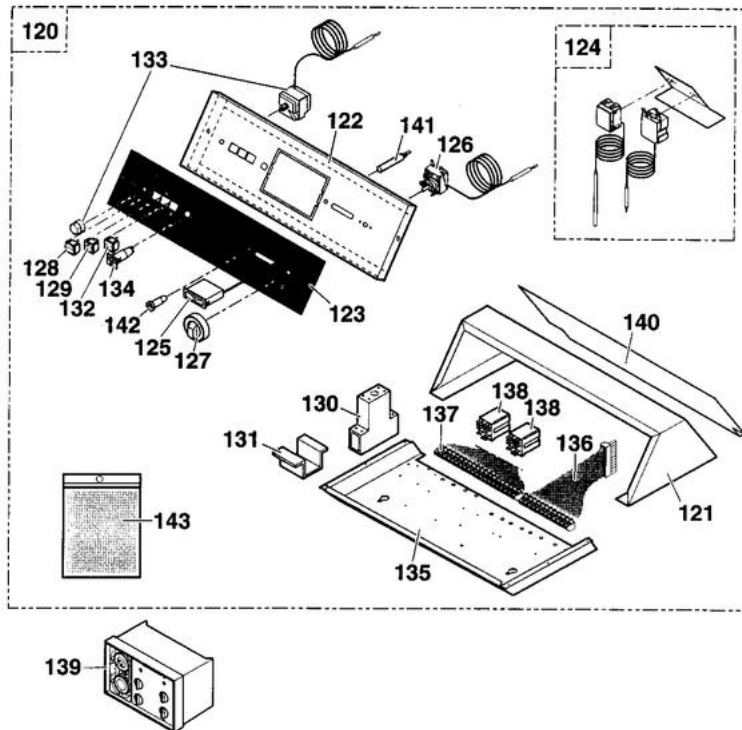
8588N071

HK 20-25-35-45

Réf.	Référenc	Description	Qté	Tarif	Substitut	Tarif Sub.	Remarques
90	97930621	ISOLATION PANNEAU AVANT 25-3E	1	Nous consulter ...			⊘
91	97930689	ISOL.PANNEAU AVANT INT. 25-35-4	1	Nous consulter ...			⊘
100	97930656	MOTEUR VENTILATEUR + TURBINE	1	1013,00 €			⊘
101	97930657	CABLE VENTILATEUR	1	56,90 €			
102	97930658	TURBINE VENTILATEUR	1		97930656	1013,00 €	
103	97930659	CONDENSATEUR 3μF/450VDB	1	Nous consulter ...			⊘
104	97930660	BRIDE FIX. MOTEUR	1	Nous consulter ...			⊘
105	97930661	JOINT BRIDE MOTEUR	1	42,30 €			
106	97930662	SUPPORT MOTEUR	1	Nous consulter ...			⊘

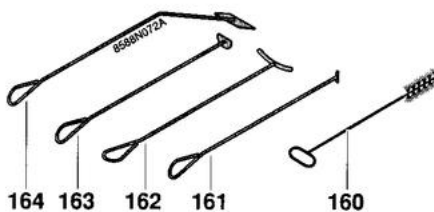
CHAUDIERE A BOIS HK 20-25-35-45
HOLZKESSEL HK 20-25-35-45

Tableau de commande
Schaltfeld



8588N073A

Outils
Werkzeuge



Réf.	Référenc	Description	Qté	Tarif	Substitut	Tarif Sub.	Remarques
120	85888500	TABLEAU CDE CPL	1	Nous consulter ...			⊘
121	85880503	1/2 BOITIER CPL	1	Nous consulter ...			⊘
122	85880501	SUPPORT PEAU	1	Nous consulter ...			⊘
123	94210809	PEAU TABLEAU	1	Nous consulter ...			⊘
124	97950533	ENSEMBLE THERMOSTAT	1	Nous consulter ...			⊘
124	97930431	THERMOSTAT DE REGLAGE	1	99,50 €			
124	97930798	THERMOSTAT FUMEE 200°C	1	49,70 €			
125	95365149	THERMOMETRE	1	31,90 €			
126	85000004	THERMOSTAT DE REGLAGE 30-90°	1	101,00 €			
127	85555501	BOUTON REGLAGE + ERGOT	1	7,95 €			
128	95325027	INTERRUPTEUR BIPOLAIRE VERT I	1	8,95 €			
129	95325103	INTERRUPTEUR INVERSEUR	1	8,05 €			
130	95362635	TEMPORISATEUR	1	156,00 €			
131	85888005	RAIL TRANSFORME	1	Nous consulter ...			⊘
132	95325092	INTERRUPTEUR MOMENTANE BIP(1	11,00 €			
133	85000031	THERMOSTAT DE SECURITE 100°	1	140,00 €			
134	95340288	DISJONCTEUR 4A TS710/4A	1	13,70 €			
135	85880504	SOCLE TABLEAU	1	Nous consulter ...			⊘
136	85884902	FAISCEAU SONDE	1	Nous consulter ...			⊘
137	85884901	FAISCEAU ELECTRIQUE	1	Nous consulter ...			⊘
138	95333280	RELAIS FINDER 60.62 220V	1	42,60 €			
139	95363386	BLOC SV-M.331 NEUF	1		95363387	Nous consulter ...	⊘
140	85880502	COUVERCLE TABLEAU	1	Nous consulter ...			⊘
141	95216258	VOYANT 220V SERIE 21	1	5,05 €			
142	95216213	LENTILLE ROUGE SERIE 57	1	2,55 €			
143	85888501	SACHET VISSERIE TABLEAU	1	Nous consulter ...			⊘
160	97930738	BROSSE	1	Nous consulter ...			⊘
161	97930651	OUTIL	1	Nous consulter ...			⊘
162	97930740	CROCHET	1	Nous consulter ...			⊘
163	97930741	RACLETTE	1	Nous consulter ...			⊘
164	97930739	CROCHET COURBE	1	Nous consulter ...			⊘