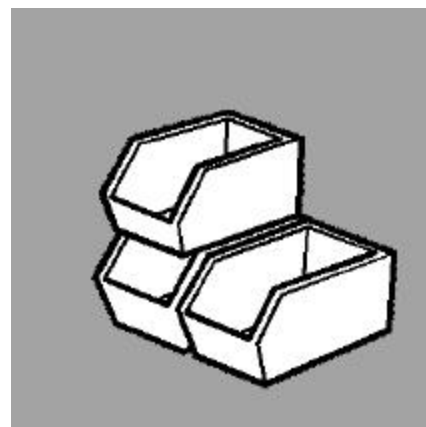


Ersatzteilliste Öl-Gebläsebrenner
Spare part list Oil burner
Vue éclatée Brûleur à fioul domestique
C 750 HF901

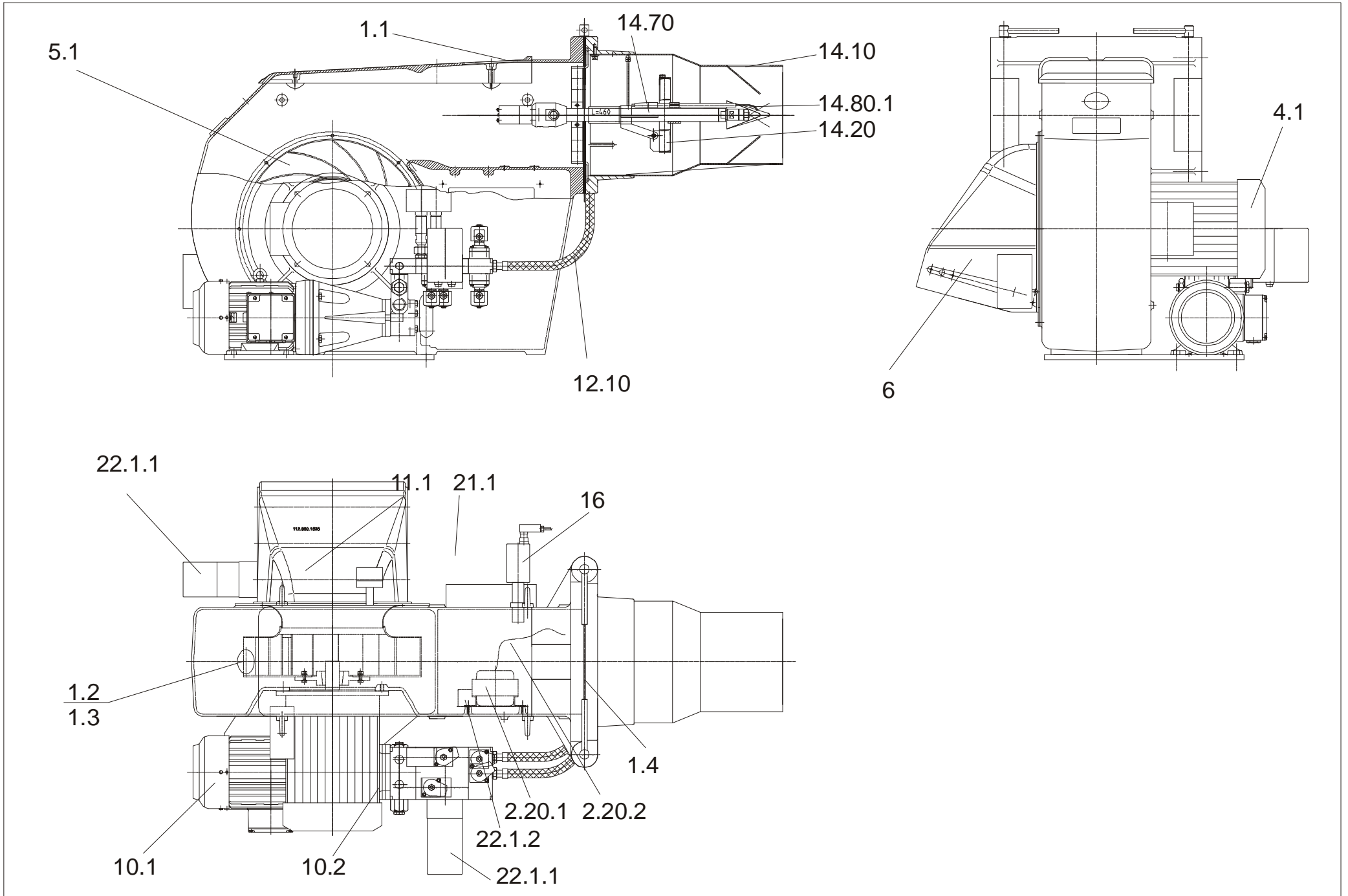


	Pos. Pos. Pos.	Bezeichnung Description Description		Artikel-Nr. Article-No. Nr. articles
Baugruppe: Ass.group: Ensemble:	1	Grundausstattung Basis equipment Equipement de base		
	1.1	Abdeckprofil Linkage ass. cover Profil en plastique	300mm	
	1.2	Schauglas Sight glass Regard	D55	
	1.3	Schauglasdeckel Sight glass cover Couvercle pour regard	D55	
	1.4	Dichtung (Schwenkflansch) Swivel flange Joint	D 460x460x8 BO 435	
Baugruppe: Ass.group: Ensemble:	2.20	Zündtrafo BG m. Zündkabel Ignition transformer Transformateur d'allumage	ZM 20/14	
	2.20.1	Zündtrafo Ignition transformer Transformateur d'allumage	ZM20/14	13019271
	2.20.2	Zündkabel, spezial Ignition lead Câble d'allumage	1500 mm	13019255
Baugruppe: Ass.group: Ensemble:	4	Motor BG Motor ass. Moteur	400/690V	
	4.1	Motor Motor Moteur	15kW 400/690V 50Hz	13019281
Baugruppe: Ass.group: Ensemble:	5	Ventilatorrad BG Air fan ass. Turbine	500/356x98 D42* 50 Hz	
	5.1	Ventilatorrad Air fan Turbine	500/356x98 D42*	13019282
Baugruppe: Ass.group: Ensemble:	6	Luftansaugkasten kpl. Air intake housing cpl. Boîte à air cpl.		

	Pos. Pos. Pos.	Bezeichnung Description Description		Artikel-Nr. Article-No. Nr. articles
Baugruppe:	10	Pumpenaggregat	SMG 1630-D-4-10-SO 1700/h 30bar EL	
Ass.group:		Pump ass.		
Ensemble:		Groupe pompe		
	10.1	Motor Motor Moteur	3,0 kW 230/400V 50Hz 1400/min	13019396
	10.2	Pumpe Pump Pompe	VBHR G-D-4-10 SO 1700/h	13019397
	10.3	Dichtungssatz Gasket for pump Ensemble de joints pour la pompe	D18	13019380
	10.4	Kupplung kpl. Coupling Accouplement		13019381
	10.4.1	- Elastischer Zahnkranz f. Kupplung Elastic gear rim for coupling Accouplement élastique		13019382
Baugruppe:	11	Druckwächter BG	DL 50 A	
Ass.group:		Pressure switch		
Ensemble:		Pressostat différentiel		
	11.1	Luftdruckwächter Air pressure switch Pressostat air	DL 50A 2,5-50 mbar	13019251
Baugruppe:	12	Ölschlauch BG	DN25x1500	13019398
Ass.group:		Oil hose		
Ensemble:		Flexible fuel		
	12.1	Ölschlauch Oilhose Flexible fuel	M 38x1,5 DN25 L=1500 mm	13019399
Baugruppe:	12.10	Ölschlauch BG Hydraulikbl./RDG	L=1000	13019367
Ass.group:		Oil hose		
Ensemble:		Flexible fuel		
	12.10.1	Ringwellschlauch Oil hose Flexible fuel	DN 16, NL 1000	13019368

	Pos. Pos. Pos.	Bezeichnung Description Description		Artikel-Nr. Article-No. Nr. articles
Baugruppe:	14	Mischzündeinrichtung		
Ass.group:		Mixing unit		
Ensemble:		Tête de comb.		
	14.10	Flammenrohr Flame tube Gueulard	D280/369x580	13019404
	14.20	Drallkörper Turbulator Hélice	D200/80	13019376
	14.70	Düsengestänge Nozzle rod Ligne fuel	RDG1250 l=560	
	14.7.1	- Schieber m. Kunststoffauflage Slider Vanne		13019373
	14.80	Elektrische Zündung BG Electric ignition Allumage électrique		13019388
	14.80.1	- Zündelectrode Ignition electrode Électrode d'allumage	D11x220+150mm	13019355
Baugruppe:	20	Beipack		
Ass.group:		Accessory		
Ensemble:		Accessoires		
	20.1	Dichtung (Kesselseitig) Swivel flange Joint	D 460x460x3 BO 400	13019393
Baugruppe:	21	Überwachungsbaugruppe		
Ass.group:		Flame monitor system		
Ensemble:		Le contrôle de flamme		
	BCS	Flammenüberwachung Flame monitor Surveillance de flamme	RAR 7	13019395
	21.1	- Flammenfühler Flame sensor Sonde de flamme	RAR 7	13019351
	Etamatic	Flammenüberwachung Flame monitor Surveillance de flamme	FFS06	13019359
	21.1	- Flammenfühler Flame sensor Sonde de flamme	FFS 06	13019352

	Pos.	Bezeichnung		Artikel-Nr.
	Pos.	Description		Article-No.
	Pos.	Description		Nr. articles
Baugruppe:	22	Elektroausstattung		
Ass.group:		Electric equipment		
Ensemble:		Electric montage en saillie		
	22.1.A	Elektro BG Electric ass. Electric ass.		
	22.1.1	- Stellantrieb Actuator Servo-moteur	SAD 15.0	13019296
	22.1.2	- Flammenwächter Flame detector Le détecteur de flamme	BCS-FLW 05	13019297
	22.1.3	- BCS-Grundmodul BCS-basic module BCS-module base	BCS 300	13019298
	22.1.B	Elektro BG Electric ass. Electric ass.	Lamtec EVR	
	22.1.1	- Stellantrieb Actuator Servo-moteur	STM 30/40 Q15	13019360



Ausstattung: Ölhydraulik, Ölregelwelle und Öldüse sind kommissionsbezogen zu bestellen.

Equipment: Oil hydraulic, oil control shaft and oil nozzle as ordered for commission specification.

Accessoires: L'hydraulique fuel, l'arbre de réglage et le gicleur doivent être commandés en fonction de l'installation.

Weitere Teile auf Anfrage.

Further spare part on request.

Autres pièces détachées sur demande.

Revision

Nr.:	Ausg.:	gilt für Brenner ab:	Änderung:
1	08/99	08/99	
2	11/00	05/00	Hydraulikblock
3	04/02	01/02	Ü-BG
4	05/02	07/03	RDG neu

Änderungen im Sinne der technischen Weiterentwicklung vorbehalten.

Modifications to incorporate latest technical developments are reserved.

Sous réserve de modifications résultant du perfectionnement technique.

Kundendienst:
Service:
Votre service après-vente:

CUENOD
18, rue des Buchillons
F - 74100 ANNEMASSE Cedex