

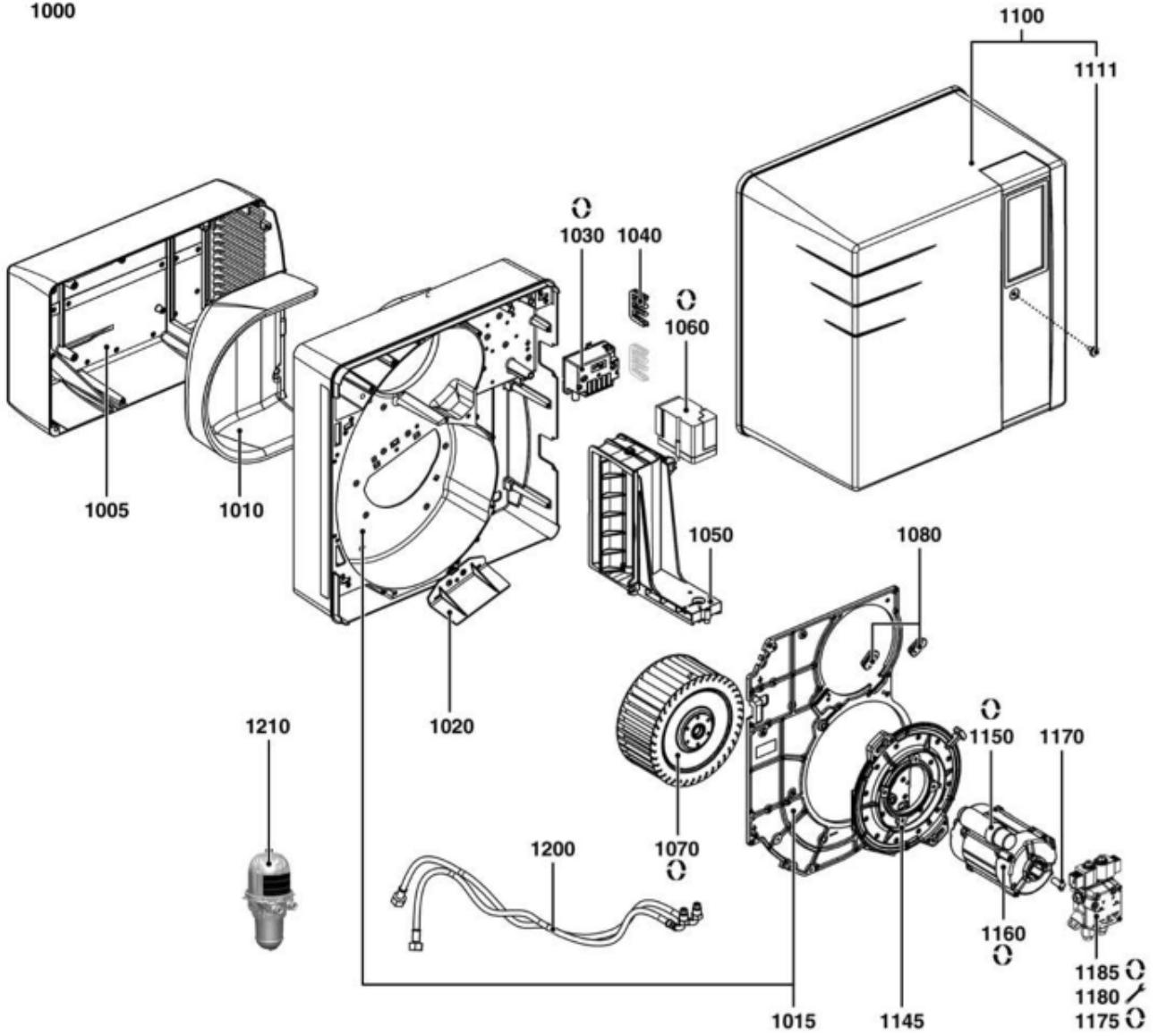


*Pièces de rechange*

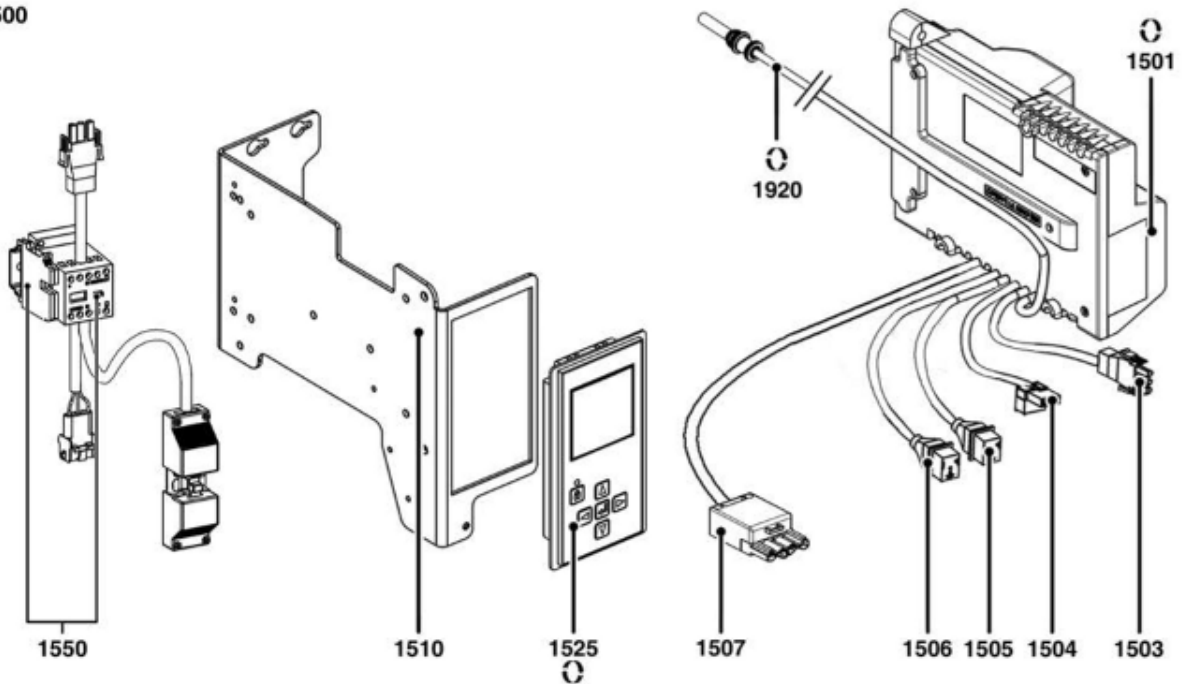
17/02/2022

<i>Produit</i>	3836936 - BB-NC44 H201A BIO
<i>Modèle</i>	NC44...NC61
<i>Marque</i>	CUENOD
<i>Date</i>	30/10/2019

1000



1500



R8210122

Table		VUE ECLATEE CORPS BRULEUR							
Rep.	Référence	ALIAS	Désignation	Remplacé par	Date début	Date fin	Multiple de vente	Tarif Public Unitaire HT	
1005	65326874		BOITE A AIR NC46-61/VECTRON 4				1	€ 112,46	
1010	65300808		ISOLATION PHON./BOITE AIR 269X259X110/V4				1	€ 63,00	
1015	65326235		CARTER 467X457X103 PERC.D6 NC46/61/V4				1	€ 266,60	
1020	13017364		RECYCLAGE AIR 119/114X60 78° (NOIR)				1	€ 36,75	
1030	13009663		ALLUMEUR EBI 2X7,5 230V				1	€ 104,90	
1040	13016845		PASSE-CABLE PEIGNE 54X36X8/CARTER				1	€ 16,38	
1050	65300810		VOLET AIR 209X96X81,5 CPL.				1	€ 99,12	
1060	65300527		SERVOMOTEUR STE4,5 B0.37/6-R +CABLE L600				1	€ 329,28	
1070	65300811		TURBINE D190X82 d12,7				1	€ 93,14	
1080	65300517		KIT PASSECABLE D34X15/12 (3 PCS)/PLATINE				1	€ 20,27	
1100	65300830		CAPOT GRIS 458X462X276+VIS/NC46-61				1	€ 106,26	
1111	65300519		VIS D16/M5X15 NOIR/CAPOT				1	€ 15,96	
1145	65301222		PLATINE MOTEUR D205/132/80X22,5/NC46-61				1	€ 53,97	
1150	65301177		CONDENSATEUR 18µF 2P 6,4mm SIMEL				1	€ 74,24	
1160	65300814		MOTEUR 0,75KW 230V D12,7				1	€ 319,94	
1170	65074172		ACCOUPLLEMENT D18/14,7/11X22 POMPE/MOTEUR				1	€ 10,19	
1175	65327568		POMPE FIOUL AT2 V65 D 95XXP0700				1	€ 373,17	
1180	13010470		KIT JOINT COUV.+FILT.D20+DOC/POMPE SUN A				1	€ 24,15	
1185	13010006		BOBINE SUN PUMP AS-AP-AL-AT-A2L				1	€ 72,87	
1200	65328083		FLEXIBLE TEF. DN6 L1,5M+MAMELON 1/4 (X2)				1	€ 137,13	
1210	65328147		FILTRE TIGERLOOP G1/4 COMBI BIO TCB110A				1	€ 494,03	
1501	65300878		COFFRET TCH 211.00				1	€ 240,35	
1503	13010519		CABLE MOTEUR+PRISE 3P/RAST3P L300				1	€ 23,42	
1504	65300619		CABLE ALLUMEUR+PRISE 2P/RAST2P L350				1	€ 21,11	
1505	13011090		CABLE EL.VANNE+PRISE 3P/RAST3P L420V1				1	€ 29,30	
1506	65300530		CABLE EL.VANNE+PRISE 3P/RAST3P L420V2				1	€ 29,30	
1507	65300531		CABLE+PRISE WIE. 4P/RAST3P L250				1	€ 35,07	
1510	65300524		SUPPORT COFFRET 205X246X93 90°-90°				1	€ 76,34	
1525	65301109		AFFICHEUR/COFFRET TCG-TCH REL. 2.2				1	€ 197,82	
1550	65301069		RELAIS AUX. / MOTEUR C05+CABLE+CONNECT.				1	€ 119,28	
1920	65328029		CELLULE FTEB 3 F L610 RAST5				1	€ 48,20	