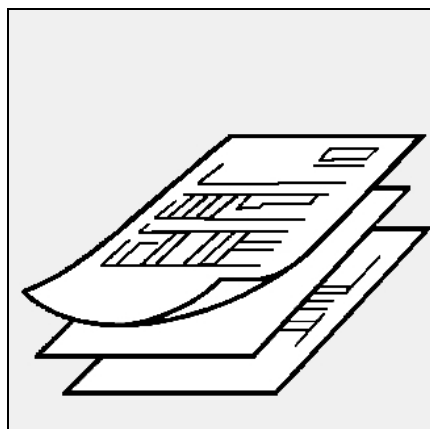




## C60 GX507/8



**Données techniques**  
**Brûleurs gaz**..... 2-8

FR

**Dati tecnici**  
**Bruciatori di gas** ..... 2-8

IT



**Datos técnicos**  
**Quemadores de gas** ..... 2-8

ES

**Technical data**  
**Gas burners** ..... 2-8

EN

**Technische Daten**  
**Gasbrenner** ..... 2-8

DE



**Технические характеристики**  
**Газовые горелки**..... 2-8

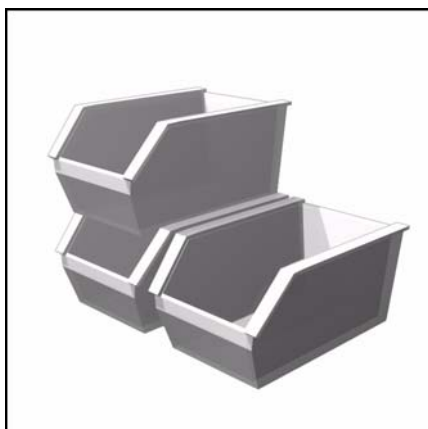
RU

**Pièces de rechange**  
**Pezzi di ricambio**  
**Piezas de recambio**  
**Spare parts list**  
**Ersatzteilliste**  
**Запчасти**..... 9-17



**Schémas électrique et hydraulique**  
**Schemi elettrico e idraulico**  
**Esquema eléctrico y hidráulico**  
**Electric and hydraulic diagrams**  
**Elektro- und Hydraulikschema**  
**Электрические и гидравлические схемы**19-23

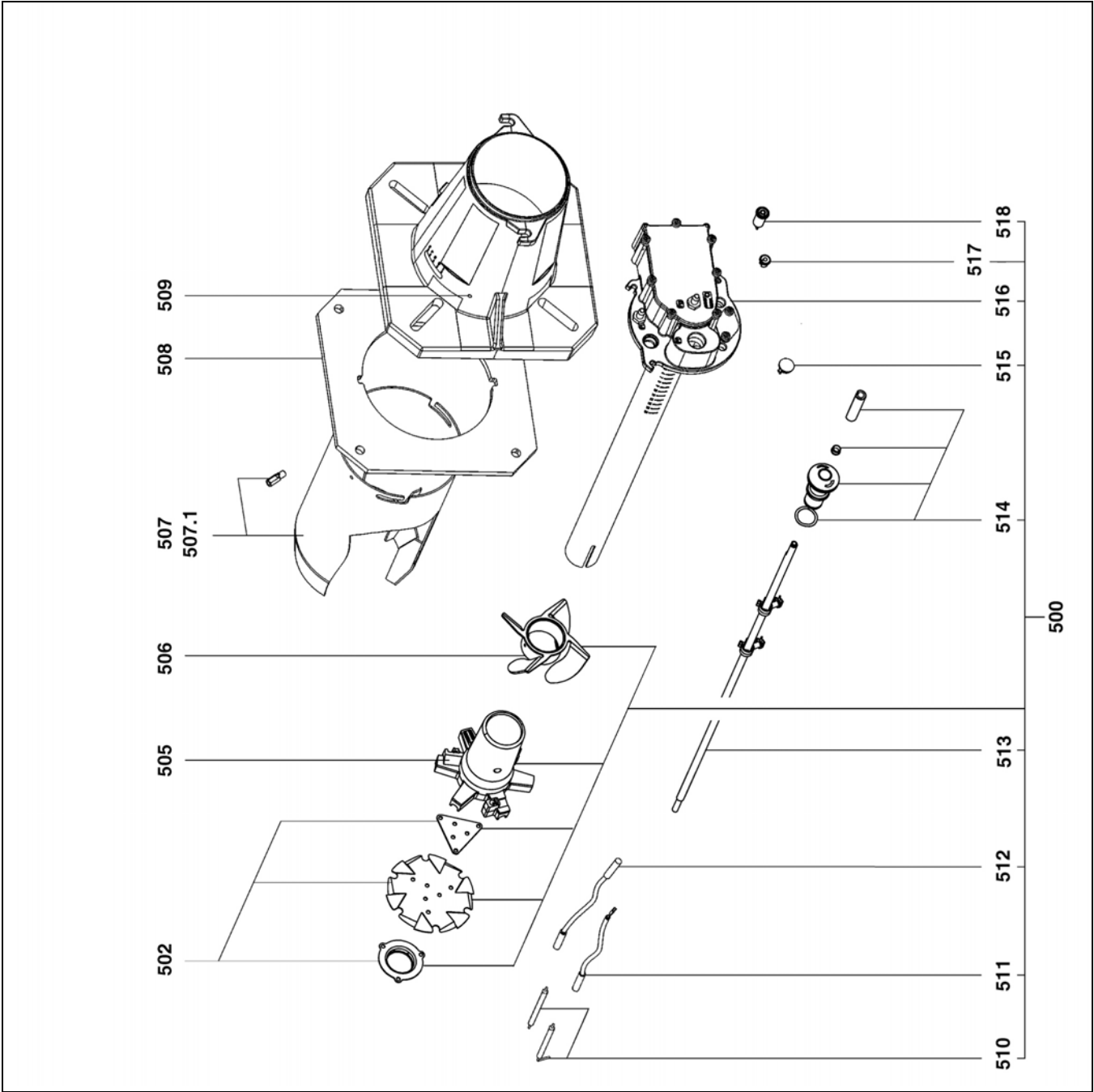




**Pièces de rechange**  
**Pezzi di ricambio**  
**Piezas de recambio**  
**Spare parts list**  
**Ersatzteilliste**  
**Запчасти**

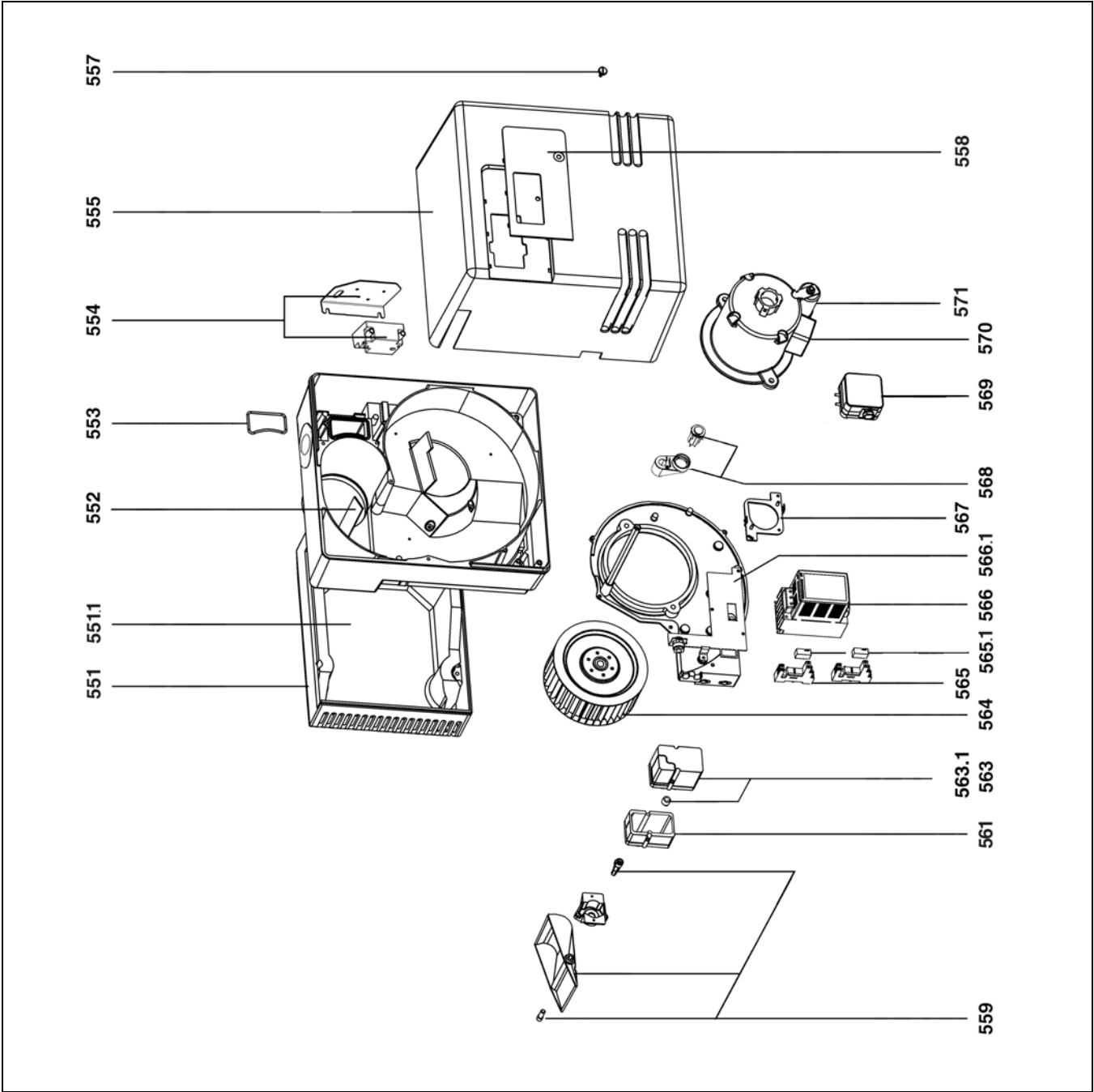
**C60 GX507/8**





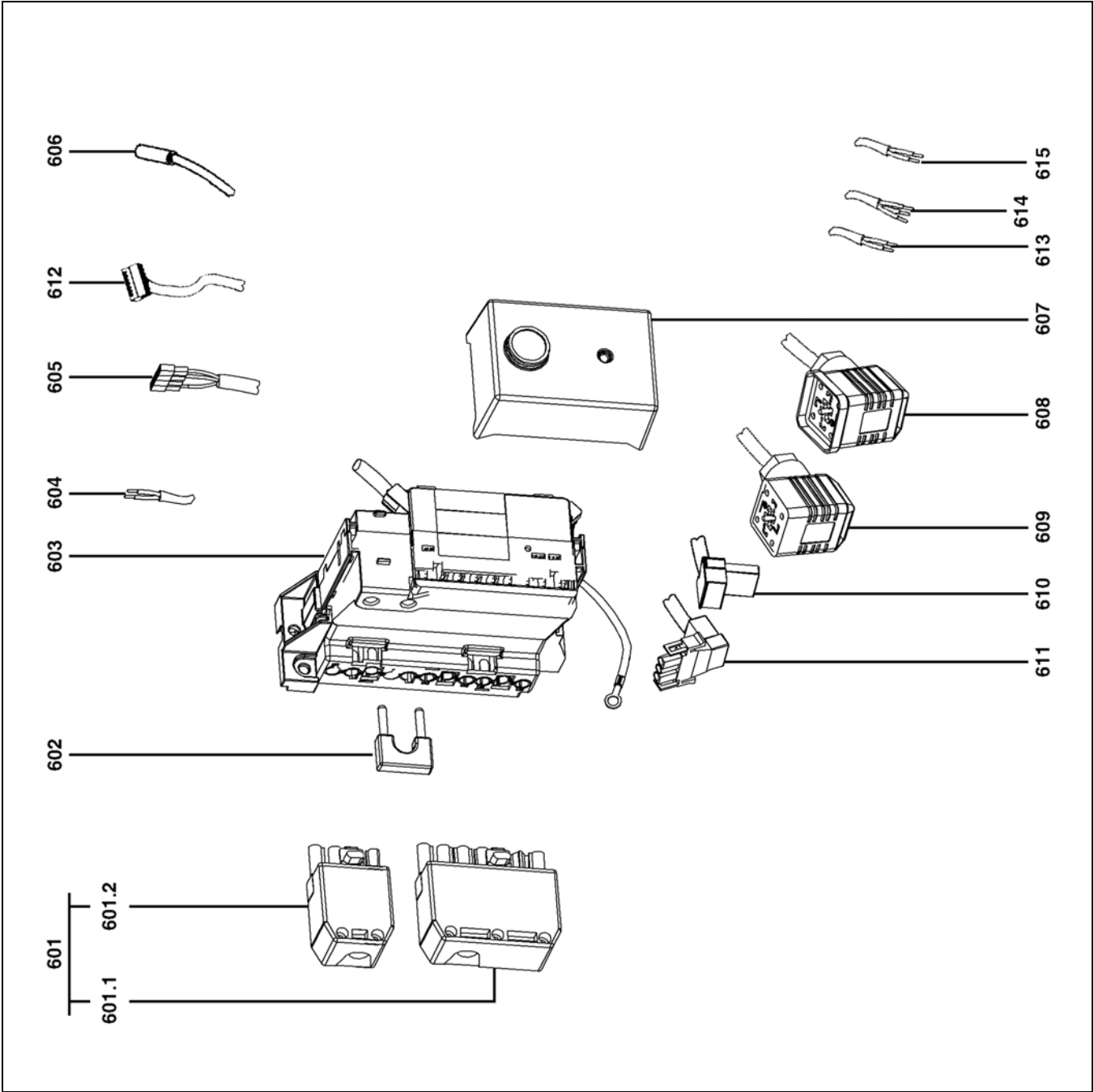
Pos.	Désignation	Denominazione	Designación	Description	Bezeichnung	Назначение	N° Art.
500	Ligne gaz complète C60 GX 507/8 T1 T2	Linea gas completa	Linea gas	Complete gas line	Lanzengaskopf	Газовая линия к соплу	
502	Kit défil. + diffus. + obturateur	Set deflectore + diffusore + otturatore	Kit de defl. + diffus. + obturador	Set turbulator+ diffuser + shutter	Set Defl. + Diffus. + Verschluss	Комплект дефлектор + диффузор + заслонка	13 016 251
505	Etoile répat. gaz	Ripartitore gas	Estrella gas	Star gas head	Sterngaskopf	Звездочка	
506	Turbulateur	Turbulatore	Turbulador	Helic.turbulator	Stauscheibe	Турбулизатор	
507	Embout + vis	Imbuto + viti	Cañon + Tornillo	Blast tube + screws	Brennerrohr + Schrauben	Комплект + винтов	
	C60 x 268 x 418						13 015 879 13 015 881
507.1	Levier rotation embout	Leva rotazione imbuto	Palanca de rotación de la contera	Blast tube rotat. lever	Hebel Flammrohrdrehung	Рычаг поворота насадки	
508	Joint/façade chaudière	Guarnizione/ sportello della caldaia	Junta/frontal de la caldera	Flange klingerit	Dichtung/ Kesselanschlußplatte	Уплотнительная прокладка/внешняя сторона котла	13 016 214
509	Vis M6 (à gauche) fixation embout 3x	Vite M6 (alla sinistra) fissazione imbuto	3 tornillos M6 (a izquierda) para la fijación de la contera	Screw M6 (left hand thread) flame tube	Schraube M6 (linksgewinde) Befestigung Flammrohr 3x	Винт М6 (слева) крепления насадки 3х	13 016 777
510	Sonde d'ionisation + electrode allu.	Sonda di ionizzazione + elettrodo di accens.	Sonda de ionización + electrodo de encendido	Ionisation probe + ignition electrode	Ionisationssonde + Zündelektrode	ионизационный + запальный электрод	13 015 841
511	Câble d'ionisation L.700	Cavo di ionizzazione	Cable sonda de ionización	Ionisation cable	Ionisationskabel	Кабель ионизационного	13 015 625
512	Câble d'allumage L.1050	Cavo accensione	Cable de encendido	Ignition lead	Zündkabel	Кабель розжига	13 015 610
513	Tige de réglage Lg. 646 T1 Lg. 796 T2	Asta di regolazione	Varilla de ajuste	Adjust linkage	Regulierstange	Регулировочный стержень	
514	Bouton de cde ligne gaz	Bottone di comando linea porta gas	Botón de mando de la línea de gas	Adjust knob	Bedienungsknopf Lanzengaskopf	Кнопка управления газовым трактом	13 016 854
515	Voyant de flamme	Spia di fiamma	Testigo de llama	Sight glas	Schauglas	Глазок для контроля пламени	
516	Coûde gaz T1 Lg. 496 T2 Lg. 646	Curva gas	Codo gas	Lance gas head	Messnippel-Winkel Gas	колени газ	
517	Passer fil	Passacavo	Capuchón de goma	Rubber funnel	Tülle	Насадка	
518	Douille BI 6.3	Manicotto	Casquillo	Measure socket	Hülse	Втулка	





Pos.	Désignation	Denominazione	Designación	Description	Bezeichnung	Назначение	N° Art.
550	Corps	Corpo	Bloque	Body	Körper	Корпус	
551	Boîte à air	Scatola d'aria	Caja de aire	Air damper	Luftkasten	Воздушная коробка	
552	Guide d'air	Guida d'aria	Guía de aire	Air guiding piece	Luftführung	Воздуховод	
553	Joint O'Ring / raccord. gaz	O'Ring / raccordo gas	Junta O'Ring / conex. de gas	Flange / gas connection	O'Ring / Gasanschluss	Кольцевой уплотнитель / газовый штуцер	
554	Transformateur EBI - 1x11KV	Trasformatore d'accensione	Transformador	Ignition transformer	Zündtrafo	Трансформатор розжига	13 016 668
555	Capot orange équipé	Coperchio arancio	Tapa naranja	Orange cover cpl.	Schützhaube	Оранжевый кожух	13 015 653
557	Vis / capot	Vite / coperchio	Tornillo / tapa	Oval head screw	Befestigungsschraube	Крепежный винт	13 016 776
558	Plaque frontale	Marchio frontale	Placa frontal	Front plate	Beschriftungsplatte	Лицевая панель	13 016 399
559	Volet air + axes	Serranda aria + assi	Trampilla de aire + ejes	Air flap + axes	Luftklappen + Achsen	Воздушная заслонка + стержни	13 016 780
560	Support servomoteur	Supporto servomotore	Soporte del servomotor	Servomotor stand	Halter für Stellantrieb	Опора серводвигателя	
561	Potentiomètre gigogne	Potenziometro	Potenciómetro encajable	Transcription potentiometer	Stellpotentiometer	Телескопический потенциометр (датчик положения)	13 011 107
563	Servomoteur air C60 GX 507/8 STA 19	Servomotore aria	Servomotor aire	Servomotor air	Servomotor Luft	Воздушная серводвигатель	13 016 568
563.1	Bague de renfort	Piastra di rinforzo	Anillo de refuerzo	Reinforcement ring	Verstärkungsring	Кольцо жесткости	13 014 901
564	Turbine Ø 180/75	Ventilatore	Turbina	Air fan	Ventilatorrad	Турбина	13 016 705
565	Support relais + Relais	Supporto relé + Relé	Soporte del relé + Relé	Relay support + relay	Relaishalter + Relais	Опора реле + реле	13 016 521
566	Variateur	Variatore	Variador	Variator	Drehzahlregler	Бесступенчатый регулятор	65 300 697
566.1	Support variateur	Supporto variatore	Soporte del variador	Variator support	Halter Drehzahlregler	Опора вариатора	13 016 602
567	Support pressostat	Supporto pressostato	Soporte del presostato	Press.contr. device stand	Halter Druckwächter	Кронштейн реле давления	
568	Ensemble réarmement	Riarmo	Conjunto de reinicio	Release system	Entriegelungsset	Узел приведения в рабочее положение	13 016 250
569	Pressostat LGW 10 A2	Pressostato	Pressostato	Pressure control device	Luftdruckwächter	Реле давления	13 016 342
570	Moteur de ventilation C60	Motore di ventilazione	Motor de ventilación	Fan motor	Gebäsemotor	Двигатель воздухоудвки	13 016 378

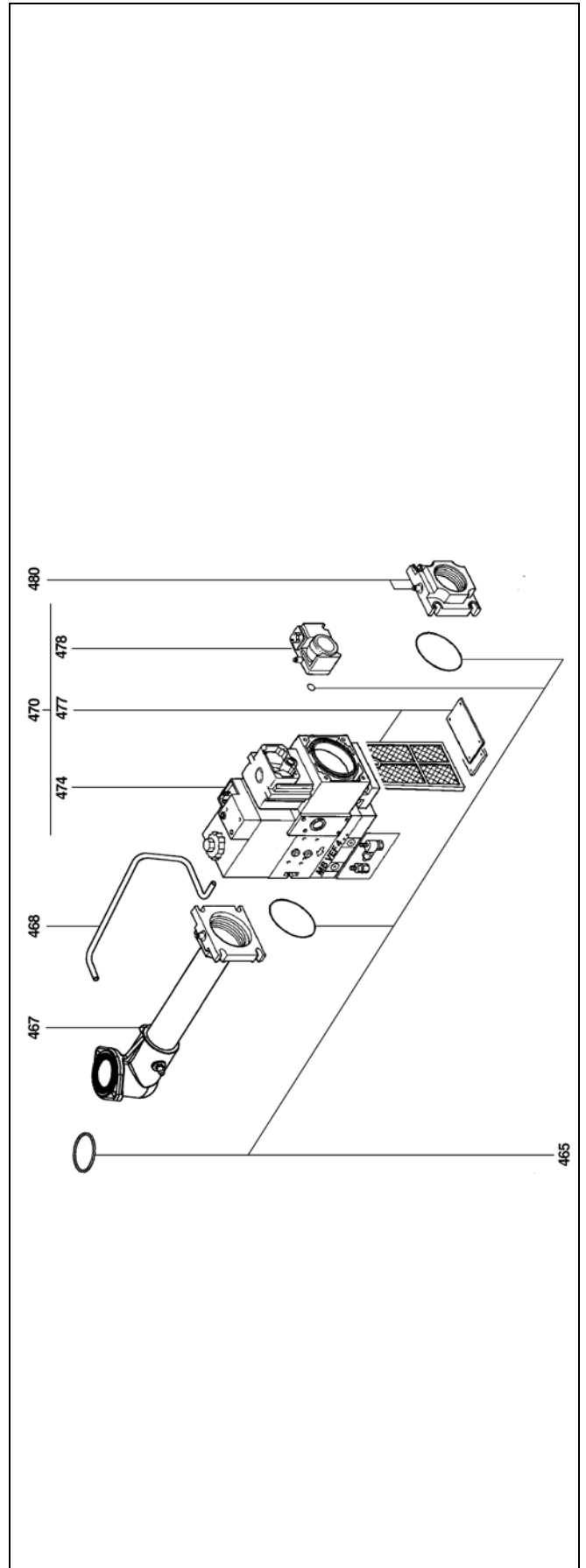
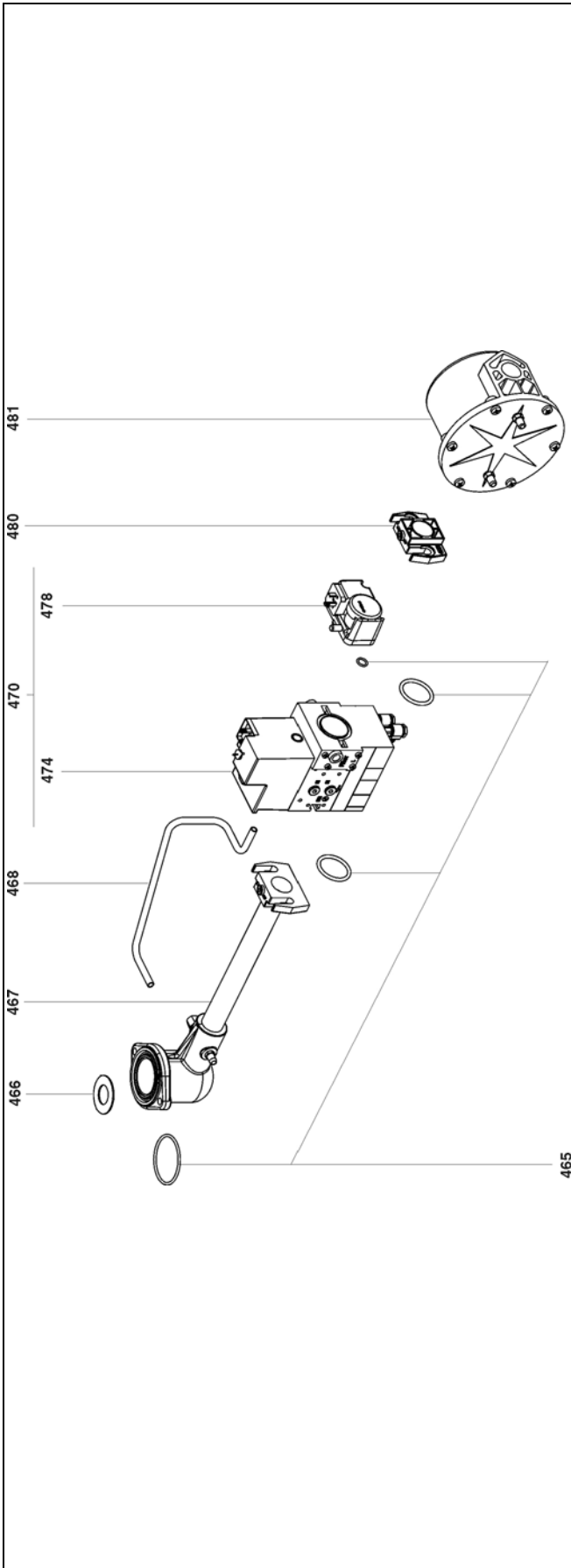




Pos.	Désignation	Denominazione	Designación	Description	Bezeichnung	Назначение	N° Art.
601	Prise Wieland 4P.+ 7P	Pres a Wieland 4P. + 7P.	Toma Wieland 4P. + 7P.	Plug Wieland 4P. + 7P.	Kabel m. Stecker 4P. + 7P.	Кабель со штекером 4P. + 7P.	13 016 496
601.1	Prise Wieland 7P.	Pres a Wieland 7P.	Toma Wieland 7P.	Plug Wieland 7P.	Kabel m. Stecker 7P.	Кабель со штекером 7P.	13 016 494
601.2	Prise Wieland 4P.	Pres a Wieland 4P.	Toma Wieland 4P.	Plug Wieland 4P.	Kabel m. Stecker 4P.	Кабель со штекером 4P.	13 016 489
602	Pont de ionisation	Punto di misura	Puente de ionización	Connection for ionisation	Verbindungsstecker	Ионизационный мост	13 016 455
603	Cassette raccord. G1/2/5	Cassetta de collegamento	Casete de conexión	Elec. connection box	Anschlußkasten mit Relaissockel ohne Kabel	Кабельная коробка для подключения различных электроприборов к горелке	13 015 684
604	Câble manostat air	Cavo manostato aria	Cable manóstatto aire	Press. cont. devise cable	Kabel Luftdruckwächter	Кабель воздушная регулятора	13 015 627
605	Câble/bouton réarmement	Cavo/riarmo	Cable torta/ cajetín de control	Cable / release	Kabel m. Stecker / Entriegelung	Кабель со штекером для кнопки сброса	13 015 613
606	Câble ionisation/cassette	Cavo ionizzazione/cassetta	Cable ionización/casete	Ionisation cable / box plug	Ionisationskabel/ Anschlußkasten	Кабель ионизационного/ кассета	13 016 467
607	Coffret SG5xx	Programmatore	Cajetín	Control unit	Feuerungsautomat	Блок безопасности	13 015 700
608	Câble vanne gaz	Cavo valvola gas	Cable válvula gas	Gas valve cable	Kabel Gasventil ohne Trenrelais	Кабель газового клапана	13 015 642
609	Câble manostat gaz	Cavo manostato gas	Cable manóstatto gas	Pressure control device cable	Kabel Gasdruckwächter	Кабель газового регулятора	13 015 628
610	Câble transfo éq. C60	Cavo trasformatore	Cavo transformador	Transformer cable	Kabel Zündtrafo	Кабель Трансформатор розжига	13 013 997
611	Câble moteur	Cavo motore	Cavo motor	Motor cable	Kabel Motor	Кабель двигатель	13 015 629
612	Câble servomoteur éq.	Cavo servomotore	Cavo servomotor	Cable 9P servomotor eq.	Kabel Servomotor	Кабель Серводвигатель	13 015 634
613	Câble relais/variateur	Cavo relé/variatore	Cable del relé/variador	Relay / variator cable	Kabel Relais/ Drehzahlregler	Кабель реле/вариатор	13 015 633
614	Câble relais/cassette	Cavo relé/cassetta	Cable del relé/casete	Elect. connection box / relay cable	Kabel Relais/Kassette	Кабель реле/кассета	13 015 632
615	Câble cassette/variateur	Cavo cassetta/variator	Cable del casete/variador	Electrical connection box / variator cable	Kabel Kasette/ Drehzahlregler	Кабель кассета/ вариатор	13 015 644







Pos.	Désignation	Denominazione	Designación	Description	Bezeichnung	Назначение	N° Art.
400	Rampe gaz	Rampa gas	Rampa de gas	Gas valve assembly	Gasarmatur	Газовая рампа	
1	MBVEF 407						
2	MBVEF 412						
3	MBVEF 420 FI						
4	MBVEF 420 FP						
465	Kit joints O'Ring	Set O'Ring	Kit juntas O'Ring	O'Ring set	O'Ring-set	Кольцо круглого сечения / фланец	
1	MBVEF 407						13 011 313
2	MBVEF 412						13 011 314
3, 4	MBVEF 420						13 016 259
466	Diaphragme	Diaframma	Diafragma	Orifice restricting piece	Blende	Перегородка	
467	Collecteur monté	Collettore	Colector	Gas tube eq.	Gasanschlussrohr Kpl.	Коллектор в сборе	
1	Rp 3/4						
2	Rp 1'1/4						
3, 4	Rp 1'1/2						
468	Tube pression gaz	Tubo pressione gas	Tubo presión gas	Gas pressure tube	Gasrohr	Газовая трубка	
470	Vanne	Valvola	Válvula	Valve	Gasventil	Задвижка основного обмена	
1	MBVEF 407 B01S30						13 016 763
2	MBVEF 412 B01S10						13 016 720
3	MBVEF 420 B01S10 +FI						13 016 723
4	MBVEF 420 B01S10 +FP						13 016 725
474	Bobine VS+ VA	Bobina	Bobina	Magnetic coil	Magnetspule	Катушка	
1	N°1105						13 015 555
2	N°1205						13 015 560
3, 4	N°1215						13 015 561
477	Élément filtrant pour filtre poche	Elemento filtrante per filtro tasca	Elemento filtrante para el filtro bolsillo	Filter medium for pocket filter	Filterelement für Taschenfilter	Фильтрующий элемент встроенного фильтра	13 015 859
478	Pressostat gaz GW150A5	Pressostato gas	Presostato gas	Gas pressure switch	Gasdruckwächter	Газового реле давления	13 016 461
480	Bride/MB	Flangia/MB	Brida/MB	Flange/MB	Flansch/MB	Фланец/МВ	
1	407 Rp 3/4'						13 015 585
2	412 Rp 1'1/4						13 015 586
3, 4	420 Rp 1'1/2						13 015 587
481	Filtre extérieur Rp1	Filtro esterno Rp1	Filtro exterior Rp1	External filter Rp1	ausseres Filter Rp1	Наружный фильтр Rp 1	13 016 006
481.1	Élément filtrant Rp1	Elemento filtrante Rp1	Elemento filtrante Rp1	Filter medium Rp1	Filterelement Rp1	Фильтрующий элемент Rp1	13 015 863