

# SPARE PARTS EXPLODED VIEW GAS BURNERS

Model

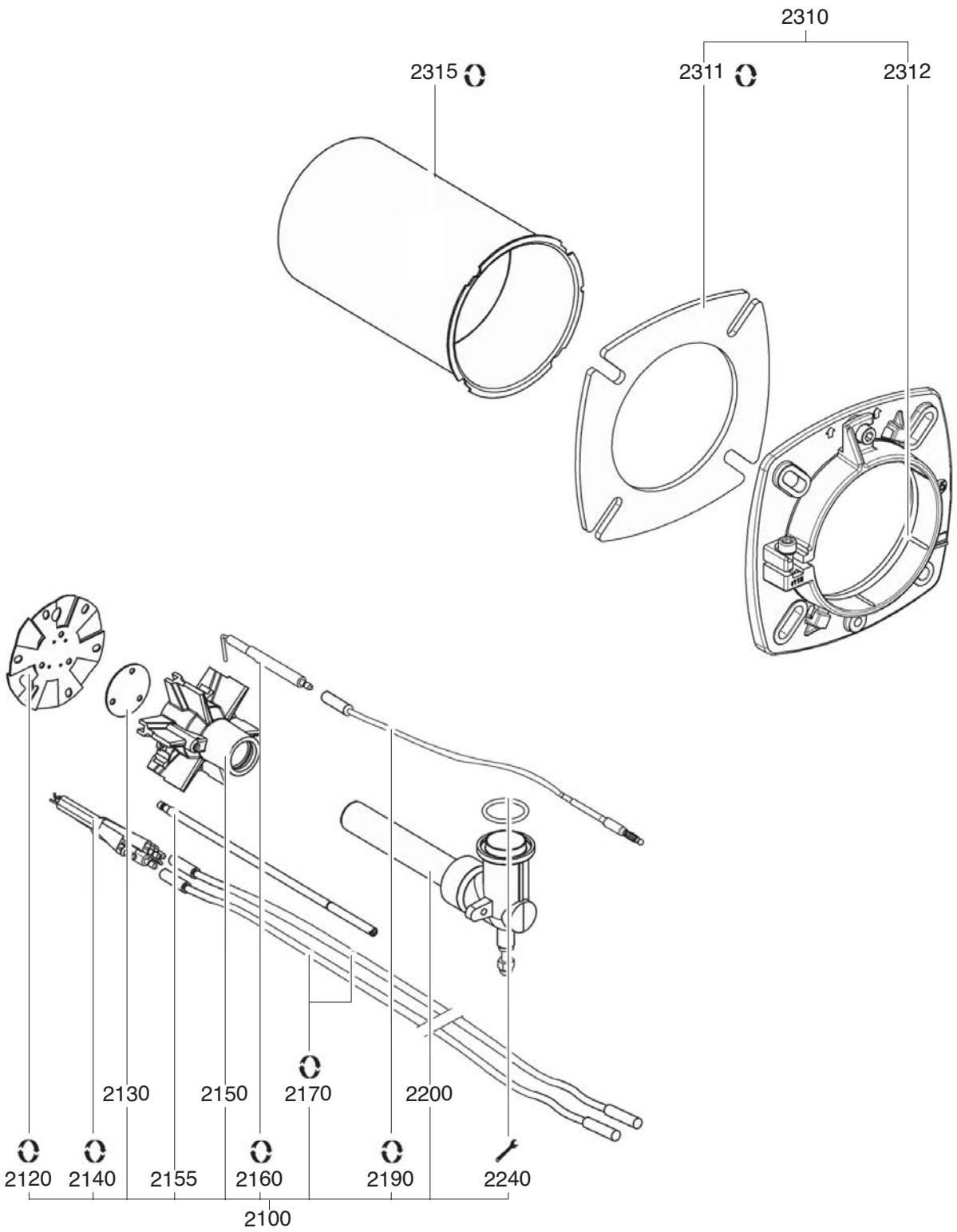
**FC12, FC16 G107/8A**

R8220257-01 - 23/03/2018

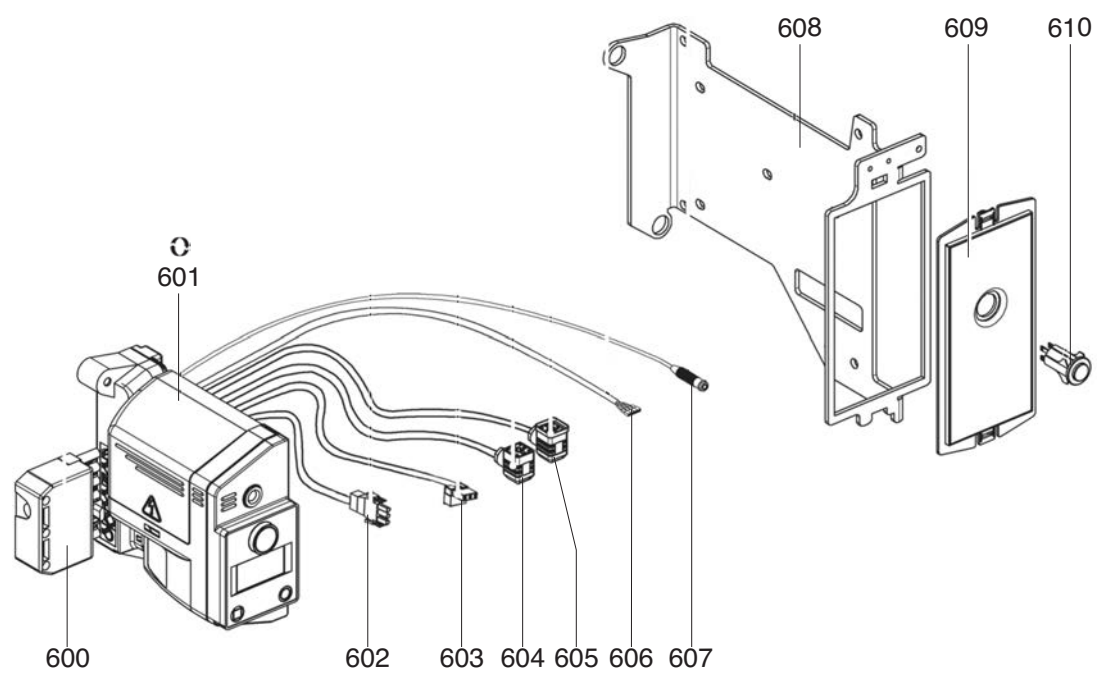
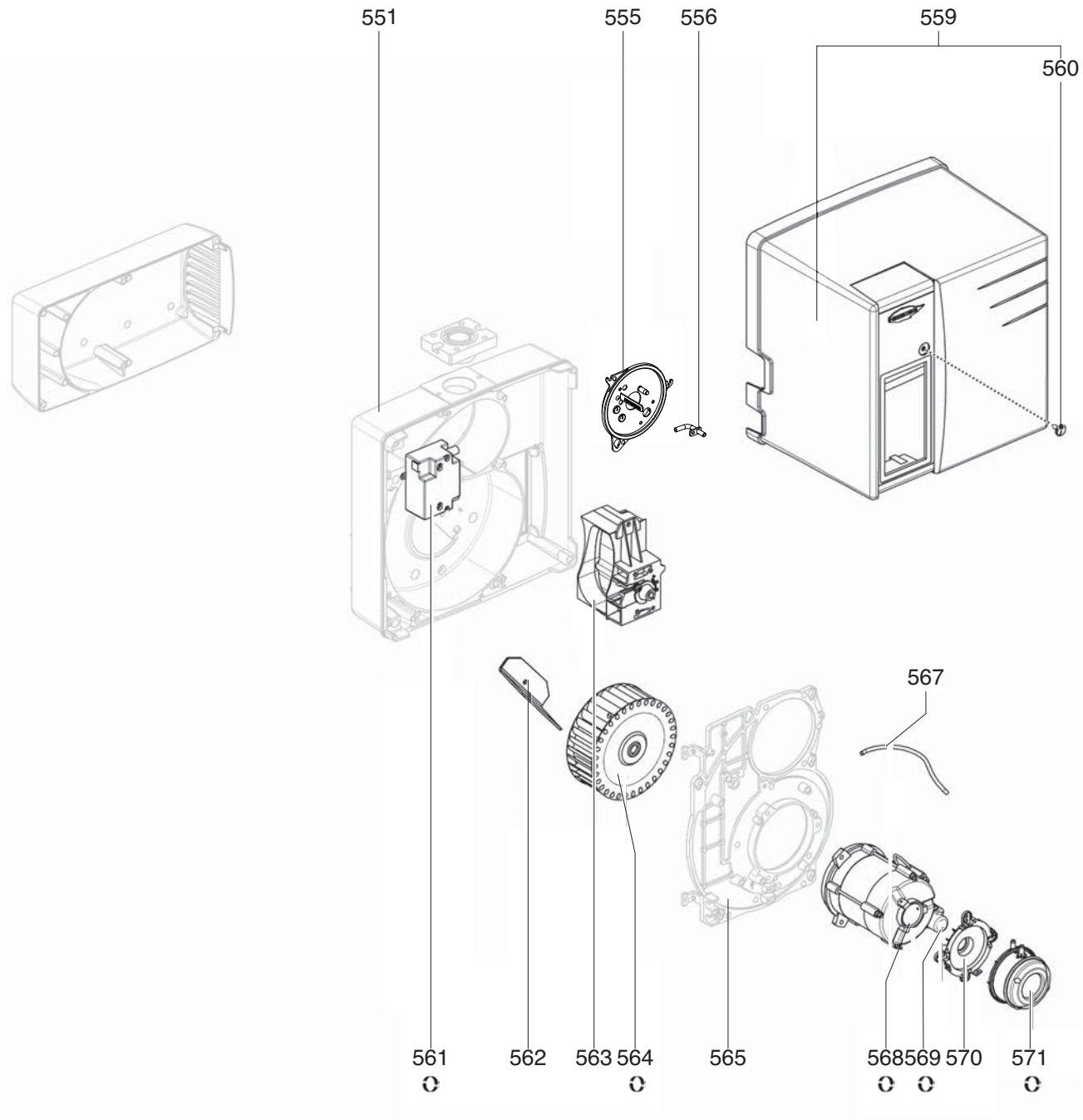
FC12-16 G107/8A

Gas burners

1	3833675	CB-FC12 G107/8A P20-300 D3/4 -RP3/4	09-2012	-
2	3833676	CB-FC16 G107/8A P20-300 D3/4 -RP3/4	09-2012	-
Col	Reference	Model type	Begin	End



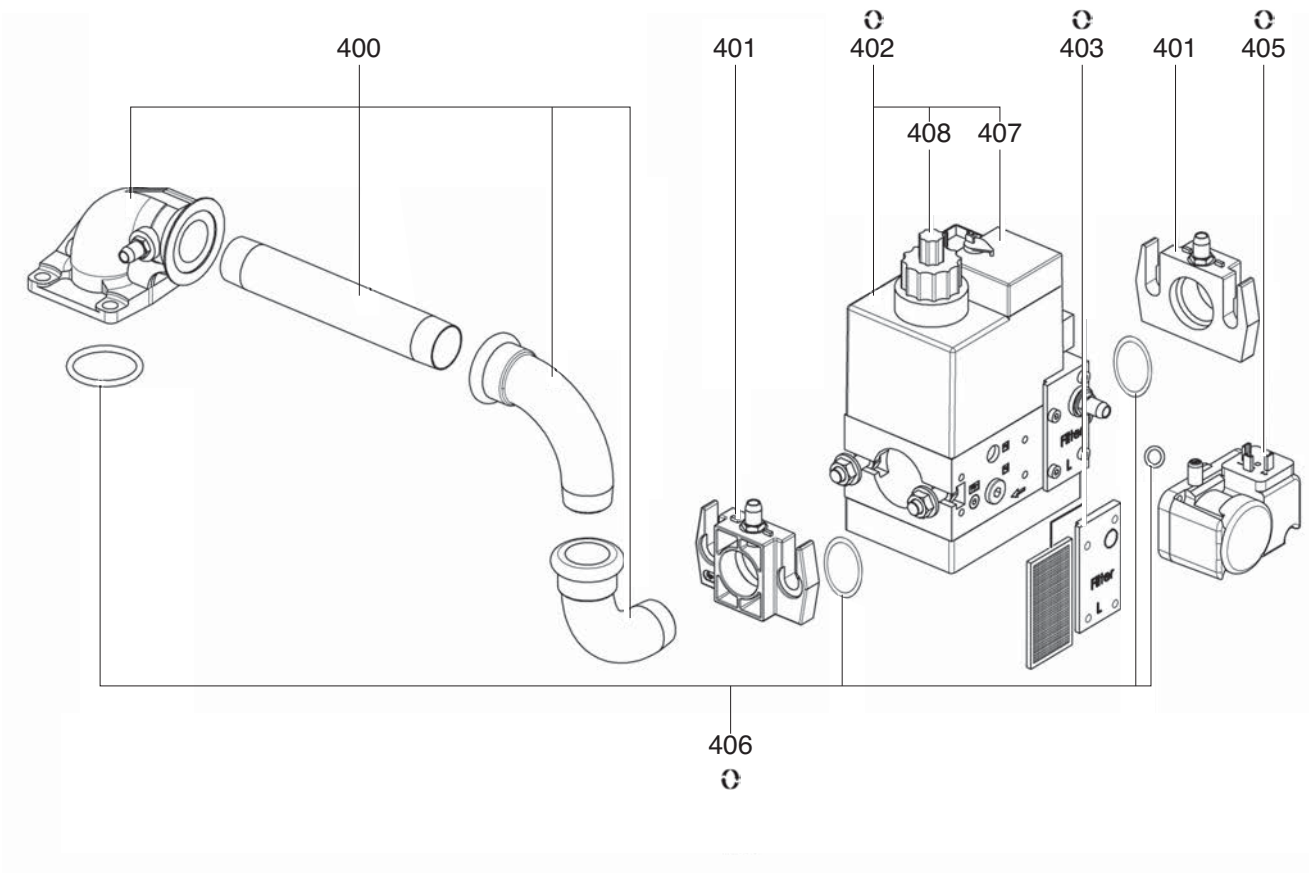
☺⇒	Description	Manf. Pt. N	Type	FC12 G107/8A FC16 G107/8A																		From	to
				1	2	3	4	5	6	7	8	9	10	11	12	13	14	15	16	17	18		
2100	GAS LINE WITH FITTINGS T1/KN	65300983		●	●																		
2120	BAFFLE PLATE D87 6SL R 8DRIL.	65300320		●	●																		
2130	SHUTTER D40 3 DRILL.D4,2 ON D30 LPG	13012402		●	●																		
2140	ELECTRODE BLOCK 12X46 D4 D1,2X10	65300738		●	●																		
2150	GAS HEAD L70 D84/22 +O-RING 6 BRANCH.	65300321		●	●																		
2155	ADJUST ROD D6 L238 M6/D5	65300322		●	●																		
2160	IONISATION PROBE D8X80 D4 D2X27 80° F+S	13010529		●	●																		
2170	IGNITION CABLE d2,8 D4/D4 L300	65300323		●	●																		
2190	IONISATION CABLE D4 BAN/D4 L350	13013525		●	●																		
2200	GAS INLET TUBE+ELBOW T1/KN	65300325		●	●																		
2240	O-RING D30X3 (X10)	65300001		●	●																		
2310	BOILER ACCESSORY D100 EUROFLANGE	13023304		●																			
	BOILER ACCESSORY D115 EUROFLANGE	13018134			●																		
2311	GASKET 176X176 D115 2"/BOILER FLANGE	13021414		●	●																		
2312	GASKET/BRAID D115X5X5-377	13020517		●	●																		
2315	FLAME TUBE D100/88 L195	65300317		●																			
	FLAME TUBE D115/88 L195	65300318			●																		



☐➡	Description	Manf. Pt. N	Type	FC12 G107/8A FC16 G107/8A																		From	to																	
				1	2	3	4	5	6	7	8	9	10	11	12	13	14	15	16	17	18																			
0551	HOUSING NC12...21/VECTRON 2	65300944		●	●																																			
0555	CABLE GROMMET BLACK D2,3/9	13010058		●	●																																			
0556	PRESS. TAKE-OFF TUBE D6 ELBOW H19,5 L24	65327148		●	●																																			
0559	COVER NC12...21A-FC12/16A + SCREW	65300769		●	●																																			
0560	FLAT HEAD SCREW M5X15	65300519		●	●																																			
0561	IGNITION TRANSFO. EBI 2X7,5 230V	13009663		●	●																																			
0562	AIR RECYCLING 109/102X60 78° (METAL)	13023270		●	●																																			
0563	AIR FLAP ASSEMBLY	13023775		●	●																																			
0564	FAN WHEEL D146 X52 D12,7	13010012		●	●																																			
0565	MOTOR PLATE 313X218X18,5 D99 H-B/L-GL	65326439		●	●																																			
0567	HOSE FLEXILON D8X6 X 250	65300200		●	●																																			
0568	MOTOR 0,1KW 230V D12,7 DRILLED	65327089		●	●																																			
0569	CAPACITOR 5µF 2P 3mm	65325038		●	●																																			
0570	AIR PRESSURE SWITCH BASE D32	13020723		●	●																																			
0571	AIR PRESS.SWITCH 604.91 0,5-5MB+RAST	13020502		●	●																																			
0600	WIELAND PLUG 7P SILK-SCREEN PRINTED	13010523		●	●																																			
0601	CONTROL UNIT TCG 141.02 NO TC	65300838		●	●																																			
0602	CABLE MOTOR+PLUG 3P/RAST3P L300	13010519		●	●																																			
0603	CABLE IGNIT.TRANSFO+PLUG 2P/RAST2P L350	65300619		●	●																																			
0604	CABLE GAS VALVE+PLUG DIN/RAST5P L1500	65300570		●	●																																			
0605	CABLE GAS P.SWITCH+PLUG DIN/RAST2P L1500	13023698		●	●																																			
0606	CABLE RESET+PLUG FASTON/2XRAST2P L350	65300521		●	●																																			
0607	IONISATION CABLE MC4/RAST 1P L350	65300158		●	●																																			
0608	CONTROL UNIT BRACKET+DISPLAY	65300727		●	●																																			
0609	PLATE 170X81 BUTTON RESET CONTROL UNIT	65300523		●	●																																			
0610	RESET BUTTON D16/19X33 BLACK	13015182		●	●																																			

FC12-16 G107/8A

Gas burners



FC12 G107/8A  
FC16 G107/8A

31

	Description	Manf. Pt. N	Type																			From	to
				1	2	3	4	5	6	7	8	9	10	11	12	13	14	15	16	17	18		
0400	GAS CONNECTION TUBE	65300327		•	•																		
0401	FLANGE MB405/407 RP3/4 +O-RING	13010074		•	•																		
0402	GAS VALVE MB-DLE407 B01 S20 RP3/4	13012424		•	•																		
0403	STRAINER D20 /MB..405/407	65326948		•	•															01/17			
	STRAINER MB..405-407	13016011		•	•																12/16		
0405	GAS PRESS.SWITCH GW 150 A5 5-150MB	13010078		•	•																		
0406	O-RING KIT D34,5X3,5+GASKET COVER/MB.407	13011111		•	•																		
0407	COIL DUN N° 1100 MBDLE405-407	13012423		•	•																		
0408	HYDRAULIC BREAK H13 MB-xxDLE 405-407	13010081		•	•																		

FC12-16 G107/8A

Gas burners

# ADDRESSES

[www.bosch.com](http://www.bosch.com)



## VARIANTENBESCHREIBUNGSCHENZZATE

 **Nichtversperrte Ofen mit Ofentür / Nichtfischkühlschrank /**  
**Fürschiebeelementen mit / Für Einbauelement / Für Einbauelementen**

 **Vierflammen / Ofen mit Ofentür / Für Einbauelemente /**  
**Fürschiebeelementen / Für Einbauelementen / Für Einbauelementen**

**Nichtversperrte Ofen mit Ofentür / Nichtfischkühlschrank /**  
**Fürschiebeelementen mit / Für Einbauelementen mit / Für Einbauelementen mit /**  
**Für Einbauelementen mit / Für Einbauelementen mit / Für Einbauelementen mit /**

## IDENTIFICATION DÉTAIÉE

### SRVANTU DETERRE

**77 Variantes :** 00000107000A  
 Op **Fortlaufende** **Fabrikationsnummer** **Fabrikationsnummer** **FK → 2003**  
**Gerätenummer** **Fabrikationsnummer** **LL → 2004 IL → 2004**  
**LL → 2004 IL → 2004** **MM → 2005 MI → 2005**  
**etc. ... etc. ...**

**80 Variantes :** 000001110009  
 Op **Fortlaufende** **Fabrikationsnummer** **Fabrikationsnummer** **FK → 2003**  
**Gerätenummer** **Fabrikationsnummer** **LL → 2004 IL → 2004**  
**LL → 2004 IL → 2004** **MM → 2005 MI → 2005**  
**etc. ... etc. ...**

**111 Variantes :** 220001330007  
**Avan** **Fabrikationsnummer** **Fabrikationsnummer** **FK → 2007**  
**Fabrikationsnummer** **Fabrikationsnummer** **FK → 2008**  
**Gerätenummer** **SS → 2009**  
**TT → 2010**  
**UU → 2011**  
**VV → 2012**  
**XX → 2013**  
**YY → 2014**  
**ZZ → 2015**