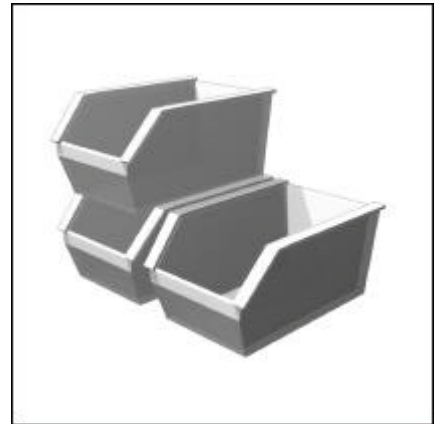


**Ersatzteilliste**    **Gas-Gebläsebrenner**  
**Spare part list**    **Gas burner**  
**Vue éclatée**    **Brûleur gaz**  
**C 900 GD 907**

---

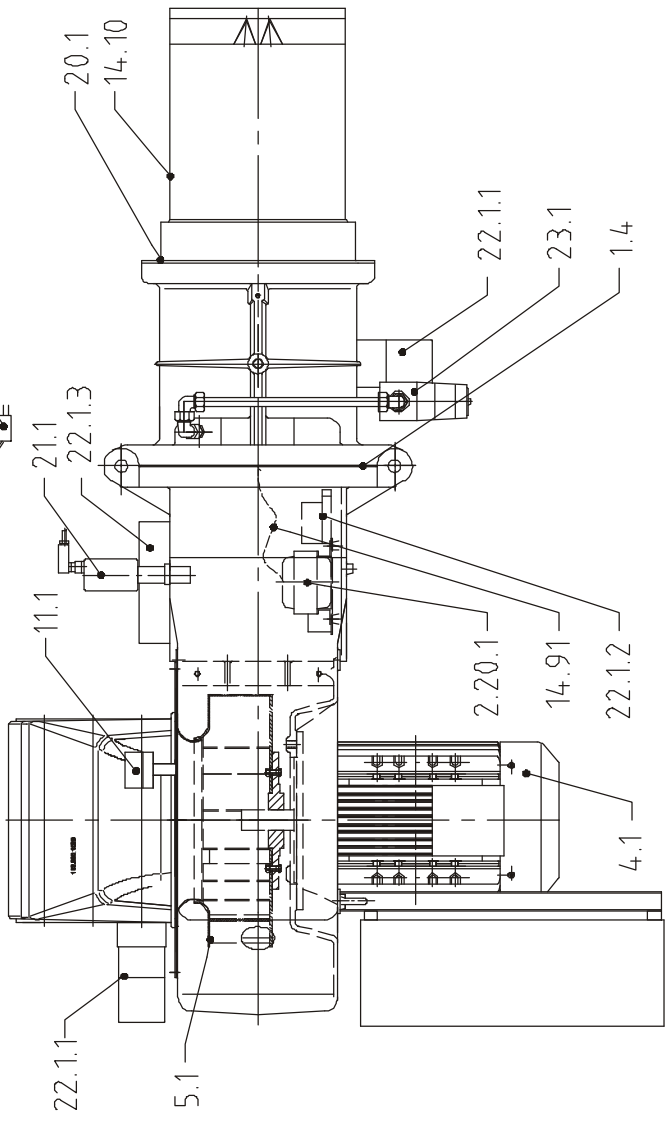
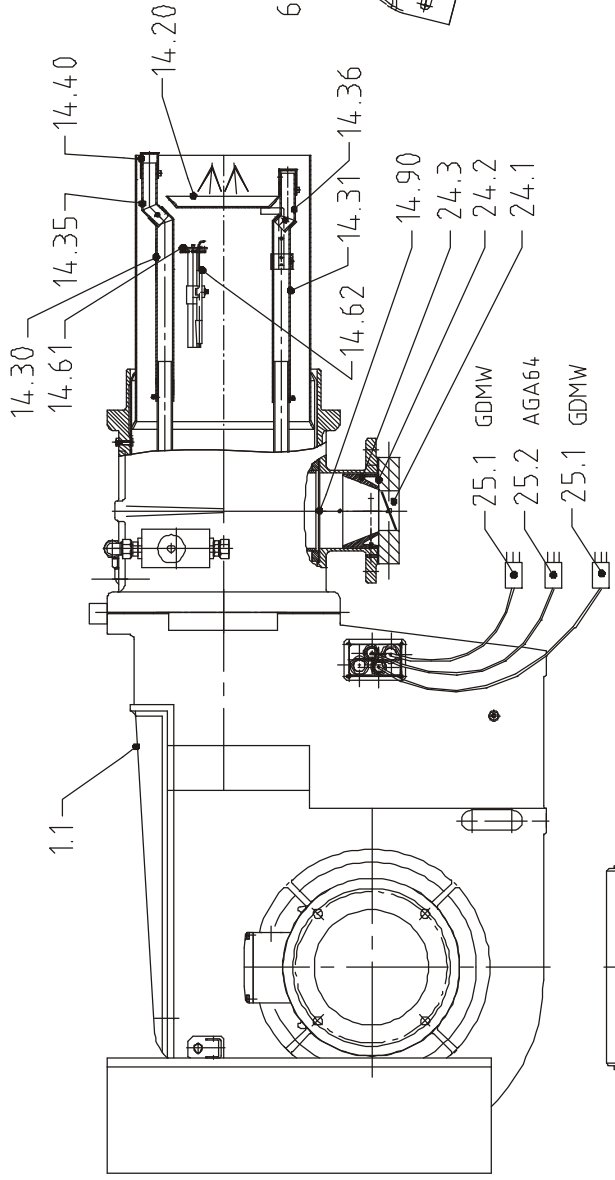
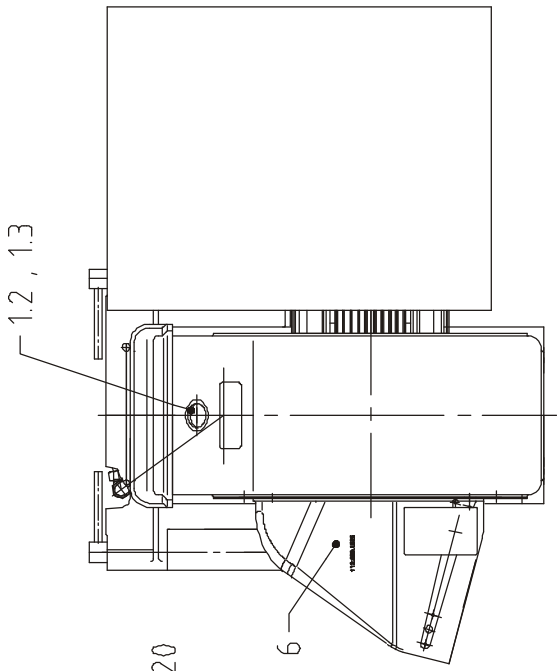


	<b>Pos.</b>	<b>Bezeichnung</b> <b>Description</b> <b>Description</b>		<b>Artikel-Nr.</b> <b>Article-No.</b> <b>Nr. articles</b>
<b>Baugruppe</b> <b>Ass.group:</b> <b>Ensemble:</b>	1	Grundausstattung Basis equipment Equipement de base	C 900 - C 1100	
	1.1	Abdeckprofil Linkage ass. cover Profil en plastique	300mm	
	1.2	Schauglas Sight glass Regard	55x21	
	1.3	Schauglasdeckel Sight glass cover Couvercle pour regard	D55	
	1.4	Dichtung (Schwenkflansch) Swivel flange Gasket Joint	D 540x540x8 BO 435	
<b>Baugruppe</b> <b>Ass.group:</b> <b>Ensemble:</b>	2.20	Zündtrafo BG m. Zündkabel Ignition transformer Transformateur d'allumage	ZM 20/14	
	2.20.1	Zündtrafo Ignition transformer Transformateur d'allumage	ZM20/14	13019271
<b>Baugruppe</b> <b>Ass.group:</b> <b>Ensemble:</b>	4	Motor BG Motor ass. Moteur	400/690V	
	4.1	Motor Motor Moteur	18,5kW 400/690V 50Hz	13019287
<b>Baugruppe</b> <b>Ass.group:</b> <b>Ensemble:</b>	5	Ventilatorrad BG Air fan ass. Turbine	C 900	
	5.1	Ventilatorrad Air fan Turbine	578/350x112 D42	13019288
<b>Baugruppe</b> <b>Ass.group:</b> <b>Ensemble:</b>	6	Luftansaugkasten kpl. Air intake housing cpl. Boîte à air cpl.	C 900 - C 1100	
<b>Baugruppe</b> <b>Ass.group:</b> <b>Ensemble:</b>	11	Druckwächter BG Pressure switch Pressostat différentiel	DL 50 A	
	11.1	Luftdruckwächter Air pressure switch Pressostat air	DL 50A 2,5-50 mbar	13019251

	<b>Pos.</b>	<b>Bezeichnung</b>		<b>Artikel-Nr.</b>
	<b>Pos.</b>	<b>Description</b>		<b>Article-No.</b>
	<b>Pos.</b>	<b>Description</b>		<b>Nr. articles</b>
<b>Baugruppe</b>	14	Lanzengaskopf Grundl.	C 900 GD 907 T 1	
<b>Ass.group:</b>		Lanee gas head basis ext.		
<b>Ensemble:</b>		Tête gaz multijet		
	14.10	Flammenrohr Grundl. Flame tube Embout	D431.5x640	13019289
	14.20	Stauscheibe Brake plate Deflecteur	D320 Tk 230	13019290
	14.30	Schieberohr Adjusting tube Tube réglable	D35/2,2x45grd	
	14.31	Schieberohr Adjusting tube Tube réglable	D35/2,2x45grd	
	14.35	Distanzrohr Distance tube Entretoise	D30x2 45grd 105/100	
	14.36	Distanzrohr Distance tube Entretoise	D30x2 45grd 70/100	
	14.40	Gasdüse Gas nozzle Injecteur gaz	D 35x2,2 BO20	
	14.60	Zündbrenner Ignition burner Pilote d'allumage	ZB 2	
	14.61	- Zündbrenner Ignition burner Pilote d'allumage	ZB 2	
	14.62	- Zündefektrode Ignition electrode Électrode d'allumage	D11x100+85mm	13019346
	14.90	Dichtung Gaskopf Gas Lance Gasket Joint	D 200/160 x 2	
	14.91	Zündkabel Ignition lead Câble d'allumage	1500 mm	13019255

	<b>Pos.</b>	<b>Bezeichnung</b>		<b>Artikel-Nr.</b>
	<b>Pos.</b>	<b>Description</b>		<b>Article-No.</b>
	<b>Pos.</b>	<b>Description</b>		<b>Nr. articles</b>
<b>Baugruppe</b>	14	Lanzengaskopf 100 Verl.	C 900 GD 907 T 3	
<b>Ass.group:</b>		Lanee gas head		
<b>Ensemble:</b>		Tête gaz multijet		
	14.10	Flammenrohr 100 Verl Flame tube Embout	D431.5x740	13019291
	14.30	Schieberohr Adjusting tube Tube réglable	D35x2,2x460, Schenkel: L=50mm	
	14.31	Schieberohr Adjusting tube Tube réglable	D35x2,2x460, Schenkel: L=50mm	
	14.35	Distanzrohr Distance tube Entretoise	D30x2 45grd 105/100	
	14.36	Distanzrohr Distance tube Entretoise	D30x2 45grd 70/100	
<b>Baugruppe</b>	14	Lanzengaskopf 200 Verl.	C 900 GD 907 T 2	
<b>Ass.group:</b>		Lanee gas head		
<b>Ensemble:</b>		Tête gaz multijet		
	14.10	Flammenrohr 200 Verl Flame tube Embout	D431.5x840	13019292
	14.30	Schieberohr Adjusting tube Tube réglable	D35x2,2x560, Schenkel: L=50mm	
	14.31	Schieberohr Adjusting tube Tube réglable	D35x2,2x560, Schenkel: L=50mm	
	14.35	Distanzrohr Distance tube Entretoise	D30x2 45grd 105/100	
	14.36	Distanzrohr Distance tube Entretoise	D30x2 45grd 70/100	
<b>Baugruppe</b>	20	Beipack	C 900 - C 1100	
<b>Ass.group:</b>		Accessory		
<b>Ensemble:</b>		Accessoires		
	20.1	Dichtung (Kesselseitig) Swivel flange Gasket Joint	D 540x540x3 BO 465	
<b>Baugruppe</b>	21	Überwachungsbaugruppe	C 620 - C 1100	
<b>Ass.group:</b>		Flame monitor system		
<b>Ensemble:</b>		Le contrôle de flame		
	21.1	Flammenfühler Flame sensor Cellule	QRA 2	13019278

	<b>Pos.</b>	<b>Bezeichnung</b>		<b>Artikel-Nr.</b>
	<b>Pos.</b>	<b>Description</b>		<b>Article-No.</b>
	<b>Pos.</b>	<b>Description</b>		<b>Nr. articles</b>
<b>Baugruppe</b>	22	Elektro BG	C 400 - C 1100 GD 907	
<b>Ass.group:</b>		Electric ass.		
<b>Ensemble:</b>		Electric ass.		
	22.1.1	Stellantrieb Actuator Servo-moteur	SAD 15.0	13019296
	22.1.2	Flammenwächter Flame detector Le détecteur de flamme	BCS-FLW 05	13019297
	22.1.3	BCS-Grundmodul BCS-basic module BCS-module base	BCS 300	13019298
<b>Baugruppe</b>	23	Zündgaskompaktarmatur BG	CG 15 C 620 - C 1100	
<b>Ass.group:</b>		Ignition gas armature ass.		
<b>Ensemble:</b>		Flamme pilote		
	23.1	Zündgaskompaktarmatur Ignition gas armature Vanne flamme pilote	CG15 R03D1-50W6	13019280
<b>Baugruppe</b>	24	Gasklappe BG -E-	DN 150 - D 100	
<b>Ass.group:</b>		Gas butterfly valve ass.		
<b>Ensemble:</b>		Clapet gaz cpl.		
	24.1	Gasklappe Gas butterfly Clapet gaz	DN 150 D 100	
	24.2	Dichtung Swivel flange Joint	D160/210x1,5	
	24.3	Gaskopfflansch-Einsatz Gas head flange insert Insert bride tête gaz	DN 150 D 100	
<b>Baugruppe</b>	25	Kabel Gasstrecke	C 620- C 1100	
<b>Ass.group:</b>		Cable for gas train		
<b>Ensemble:</b>		Câble		
	25.1	Gerätesteckdose Plug Prise électrique	GDMW 30-11	
	25.2	Stecker Plug La fiche	AGA 64	



---

Weitere Teile auf Anfrage.  
Further spare part on request.  
Autres pièces détachées sur demande.

**Revision**

Änderungen im Sinne der technischen Weiterentwicklung vorbehalten.  
Modifications to incorporate latest technical developments are reserved.  
Sous réserve de modifications résultant du perfectionnement technique.

Kundendienst:  
Service:  
Votre service après-vente:

CUENOD  
18,rue des Buchillons  
F-74100 ANNEMASSE Cedex