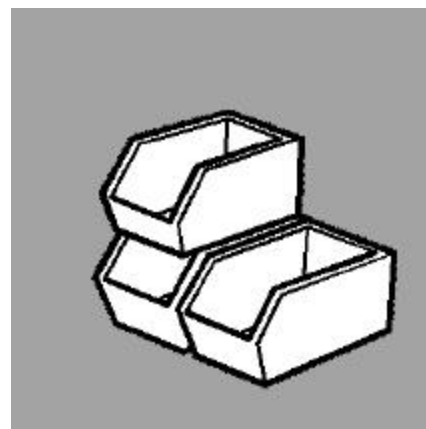


Ersatzteilliste Zweistoff-Gebläsebrenner
Spare part list Dual fuel burner
Vue éclatée Brûleur mixte
C 900 BD917



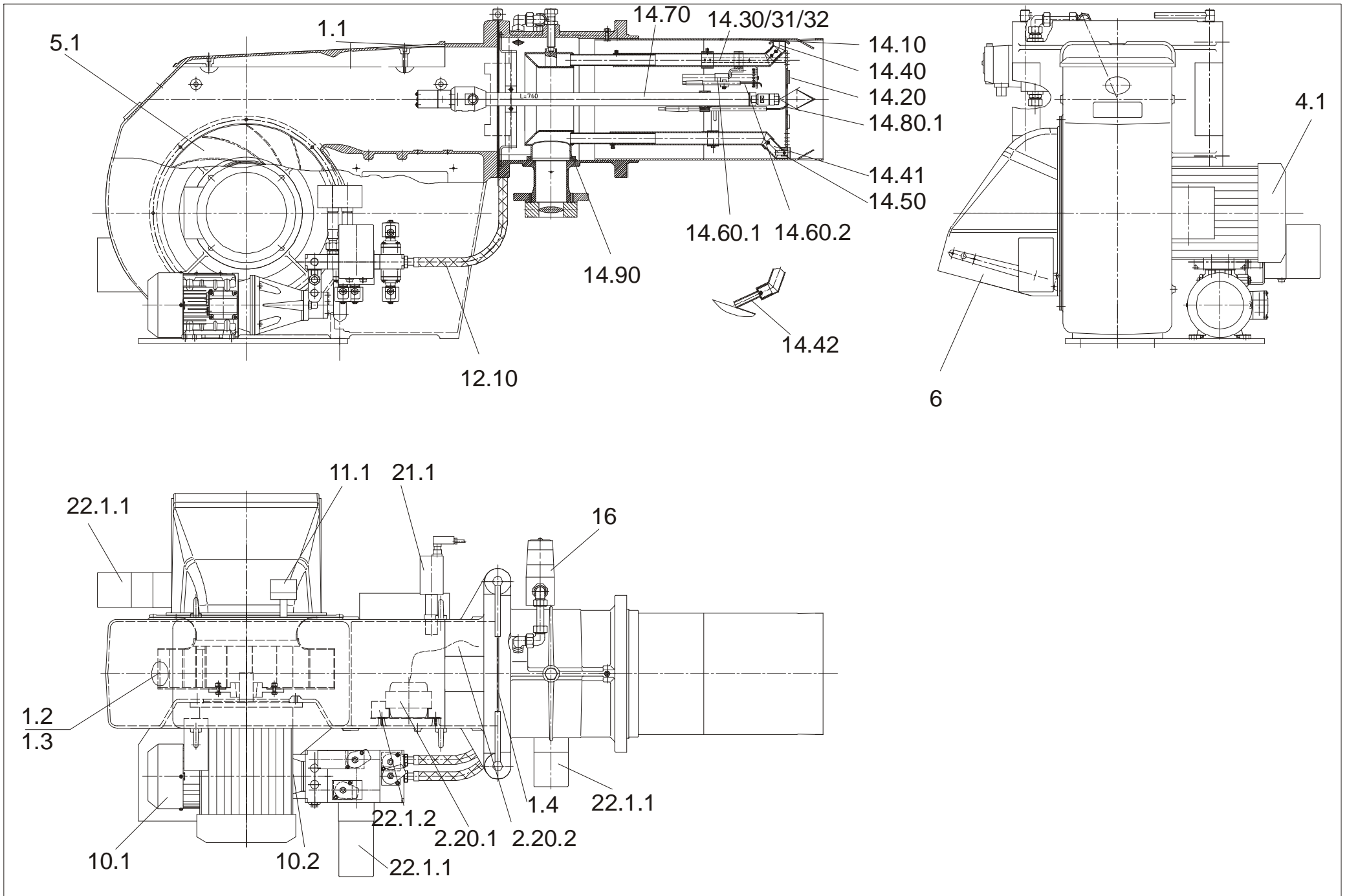
	Pos. Pos. Pos.	Bezeichnung Description Description		Artikel-Nr. Article-No. Nr. articles
Baugruppe:	1	Grundausstattung		
Ass.group:		Basis equipment		
Ensemble:		Equipement de base		
	1.1	Abdeckprofil Linkage ass. cover Profil en plastique	300mm	
	1.2	Schauglas Sight glass Regard	55x21	
	1.3	Schauglasdeckel Sight glass cover Couvercle pour regard	D55	
	1.4	Dichtung (Schwenkflansch) Swivel flange Joint	D 540x540x8 BO 435	
Baugruppe:	2.20	Zündtrafo BG m. Zündkabel	ZM 20/14	
Ass.group:		Ignition transformer		
Ensemble:		Transformateur d'allumage		
	2.20.1	Zündtrafo Ignition transformer Transformateur d'allumage	ZM20/14	13019271
	2.20.2	Zündkabel, spezial Ignition lead Câble d'allumage	1500 mm	13019255
Baugruppe:	4	Motor BG	400/690V	
Ass.group:		Motor ass.		
Ensemble:		Moteur		
	4.1	Motor Motor Moteur	18,5kW 400/690V 50Hz	13019287
Baugruppe:	5	Ventilatorrad BG	578/350x112 D42* 50Hz	
Ass.group:		Air fan ass.		
Ensemble:		Turbine		
	5.1	Ventilatorrad Air fan Turbine	578/350x112 D42*	13019288
Baugruppe:	6	Luftansaugkasten kpl.		
Ass.group:		Air intake housing cpl.		
Ensemble:		Boîte à air cpl.		

	Pos. Pos. Pos.	Bezeichnung Description Description		Artikel-Nr. Article-No. Nr. articles
Baugruppe:	10	Pumpenaggregat	SMG 1630-D-4-10-SO 1700/h 30bar EL	
Ass.group:		Pump ass.		
Ensemble:		Groupe pompe		
	10.1	Motor Motor Moteur	3,0 kW 230/400V 50Hz 1400/min	13019396
	10.2	Pumpe Pump Pompe	VBHR G-D-4-10 SO 1700/h	13019397
	10.3	Dichtungssatz Gasket for pump Ensemble de joints pour la pompe	D18	13019380
	10.4	Kupplung kpl. Coupling Accouplement		13019381
	10.4.1	- Elastischer Zahnkranz f. Kupplung Elastic gear rim for coupling Accouplement élastique		13019382
Baugruppe:	11	Druckwächter BG	DL 50 A	
Ass.group:		Pressure switch		
Ensemble:		Pressostat différentiel		
	11.1	Luftdruckwächter Air pressure switch Pressostat air	DL 50A 2,5-50 mbar	13019351
Baugruppe:	12	Ölschlauch BG	DN25x1500	13019398
Ass.group:		Oil hose		
Ensemble:		Flexible fuel		
	12.1	Ölschlauch Oilhose Flexible fuel	M 38x1,5 DN25 L=1500 mm	13019399
Baugruppe:	12.10	Ölschlauch BG Hydraulikbl./RDG	L=1200	13019410
Ass.group:		Oil hose		
Ensemble:		Flexible fuel		
	12.10.1	Ringwellschlauch Oil hose Flexible fuel	DN 16, NL 1200	13019411

	Pos. Pos. Pos.	Bezeichnung Description Description		Artikel-Nr. Article-No. Nr. articles
Baugruppe:	14	Lanzengaskopf Grundl.		
Ass.group:		Lanee gas head basis ext.		
Ensemble:		Tête gaz multijet		
	14.10	Flammenrohr Grundl. Flame tube Gueulard	D360/431,5x710 24 Wirbgen.	13019491
	14.20	Stauscheibe Brake plate Accrocheur	D280/74 TK230	13019492
	14.30	Schieberohr Adjusting tube Tube réglable	D35x2,2x360, Schenkel: L=60mm	
	14.31	Schieberohr Adjusting tube Tube réglable	D35x2,2x360, Schenkel: L=50mm	
	14.40	Gasdüse (Kufendüse) Gas nozzle Injecteur gaz	D40x2,2x50Gr.	
	14.41	Gasdüse (Verschlußdüse) Gas nozzle Injecteur gaz	D30x50 45Gr.	
	14.42	Gasdüse (Innendüse) Gas nozzle Injecteur gaz	D30/17,2x103	
	14.50	Verschlussbolzen Safety plug gas nozzle Capuchon gaz	D12/30x40	
	14.60	Zündbrenner BG Ignition burner Pilote d'allumage		
	14.60.1	- Zündbrenner Ignition burner Pilote d'allumage	ZB 2	13019477
	14.60.2	- Zündelectrode Ignition electrode Électrode d'allumage	D11x100+85mm	13019346
	14.70	Düsengestänge Nozzle rod Ligne fuel	RDG1250 l=860	
	14.7.1	- Schieber m. Kunststoffauflage Slider Vanne		13019373
	14.80	Elektrische Zündung für DG 75 Electric ignition Allumage électrique		13019478
	14.80.1	- Zündelectrode Ignition electrode Électrode d'allumage	D11x220+150mm	13019355
	14.90	Dichtung Gaskopf Swivel flange Joint		

	Pos. Pos. Pos.	Bezeichnung Description Description		Artikel-Nr. Article-No. Nr. articles
Baugruppe:	14	Lanzengaskopf 100 Verl.		
Ass.group:		Lanee gas head		
Ensemble:		Tête gaz multijet		
	14.10	Flammenrohr 100 Verl. Flame tube Gueulard	D360/431,5x810 24 Wirbgen.	13019493
	14.30	Schieberohr Adjusting tube Tube réglable	D35x2,2x460, Schenkel: L=60mm	
	14.31	Schieberohr Adjusting tube Tube réglable	D35x2,2x460, Schenkel: L=50mm	
	14.70	Düsengestänge Nozzle rod Ligne fuel	RDG1250 l=960	
	14.7.1	- Schieber m. Kunststoffauflage Slider Vanne		13019373
Baugruppe:	14	Lanzengaskopf 200 Verl.		
Ass.group:		Lanee gas head		
Ensemble:		Tête gaz multijet		
	14.10	Flammenrohr 200 Verl. Flame tube Gueulard	D360/431,5x910 24 Wirbgen.	13019494
	14.30	Schieberohr Adjusting tube Tube réglable	D35x2,2x560, Schenkel: L=60mm	
	14.31	Schieberohr Adjusting tube Tube réglable	D35x2,2x560, Schenkel: L=50mm	
	14.70	Düsengestänge Nozzle rod Ligne fuel	RDG1250 l=1060	
Baugruppe:	16	Zündgaskompaktarmatur BG	R1/2Z	
Ass.group:		Ignition gas armature ass.		
Ensemble:		Robinetterie d'allumage		
	16.1	Zündgaskompaktarmatur Ignition gas armature Robinetterie d'allumage	CG15 R03D1-50W6	13019280
	16.2	Kugelhahn Ball valve Vanne à boisseau	R 1/2Z BAUL.DIN3202-M3	
Baugruppe:	20	Beipack		
Ass.group:		Accessory		
Ensemble:		Accessoires		
	20.1	Dichtung (Kesselseitig) Swivel flange Joint	D 540x540x3 BO 465	13019501

	Pos.	Bezeichnung		Artikel-Nr.
	Pos.	Description		Article-No.
	Pos.	Description		Nr. articles
Baugruppe:	21	Überwachungsbaugruppe		
Ass.group:		Flame monitor system		
Ensemble:		Le contrôle de flamme		
	21.1 A	Flammenfühler Flame sensor Sonde de flamme	QRA 2	13019278
	21.1 B	Flammenfühler Flame sensor Sonde de flamme	QRA 53 D	13019481
	21.1 C	Flammenfühler Flame sensor Sonde de flamme	QRA 53 C	13019482
	21.1 D	Flammenfühler Flame sensor Sonde de flamme	FFS 06	13019352
Baugruppe:	22	Elektroausstattung		
Ass.group:		Electric equipment		
Ensemble:		Electric montage en saillie		
	22.1.A	Elektro BG Electric ass. Electric ass.		
	22.1.1	- Stellantrieb Actuator Servo-moteur	SAD 15.0	13019296
	22.1.2	- Flammenwächter Flame detector Le détecteur de flamme	BCS-FLW 05	13019297
	22.1.3	- BCS-Grundmodul BCS-basic module BCS-module base	BCS 300	13019298
	22.1.B	Elektro BG Electric ass. Electric ass.	Lamtec EVR	
	22.1.1	- Stellantrieb Actuator Servo-moteur	STM 30/40 Q15	13019360



Ausstattung: Gasklappe, Ölhydraulik, Ölregelwelle und Öldüse sind kommissionsbezogen zu bestellen.

Equipment: Gas valve, oil hydraulic, oil control shaft and oil nozzle as ordered for commission specification.

Accessoires: Le registre gaz, l'hydraulique fuel, l'arbre de réglage et le gicleur doivent être commandés en fonction de l'installation.

Weitere Teile auf Anfrage.

Further spare part on request.

Autres pièces détachées sur demande.

Revision

Nr.:	Ausg.:	gilt für Brenner ab:	Änderung:
1	08/99	08/99	
2	11/00	05/00	Hydraulikblock
4	05/02	07/03	RDG neu, CG15 rein

Änderungen im Sinne der technischen Weiterentwicklung vorbehalten.
Modifications to incorporate latest technical developments are reserved.
Sous réserve de modifications résultant du perfectionnement technique.

Kundendienst:
Service:
Votre service après-vente:

CUENOD
18, rue des Buchillons
F - 74100 ANNEMASSE Cedex