



SPARE PARTS EXPLODED VIEW GAS BURNERS

Model

CB-NC12-16-21-GX E 2A

R8220282-02 - 06/11/2018

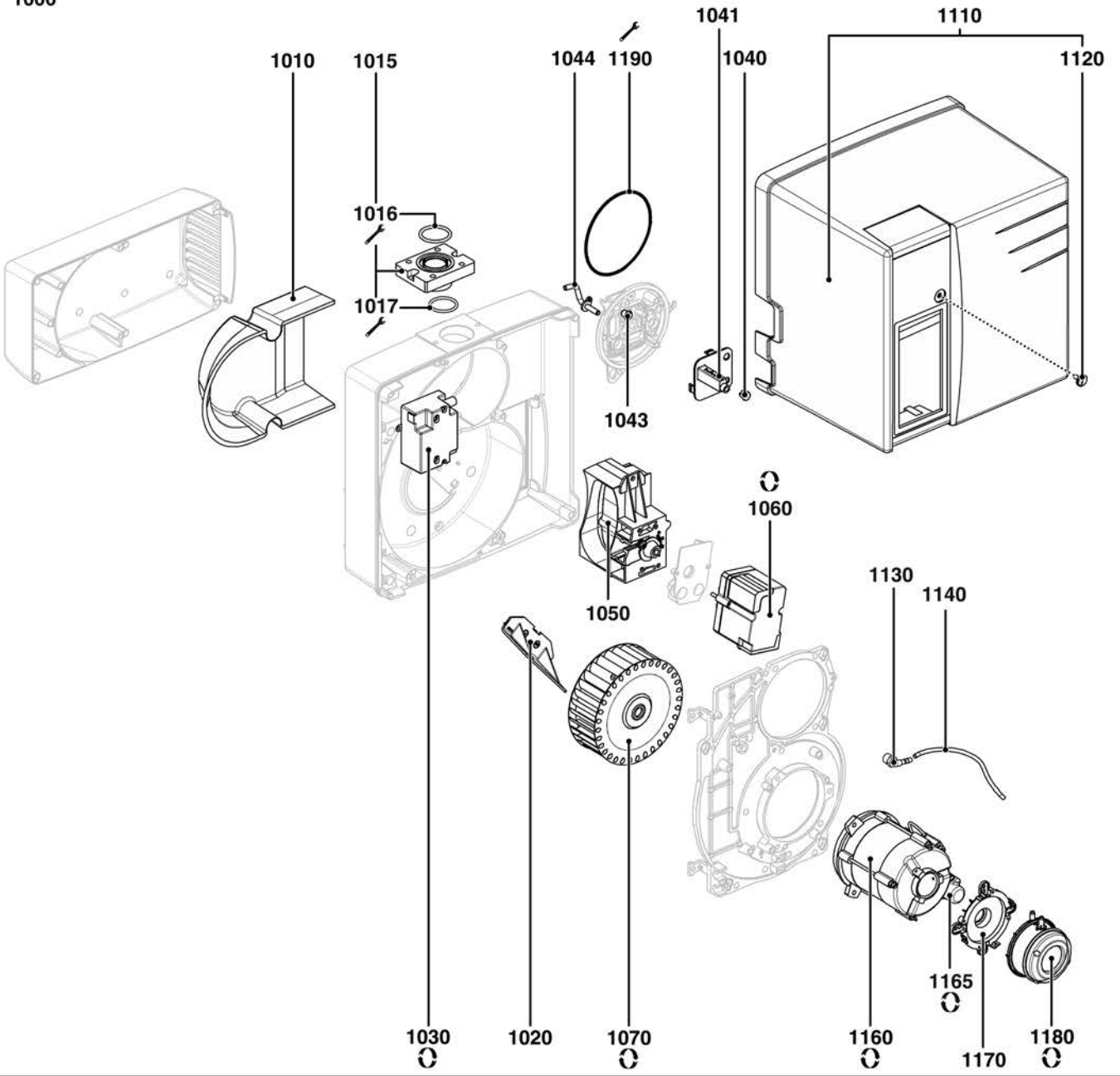
CB-NC12-16-21-GX E 2A

Gas burners

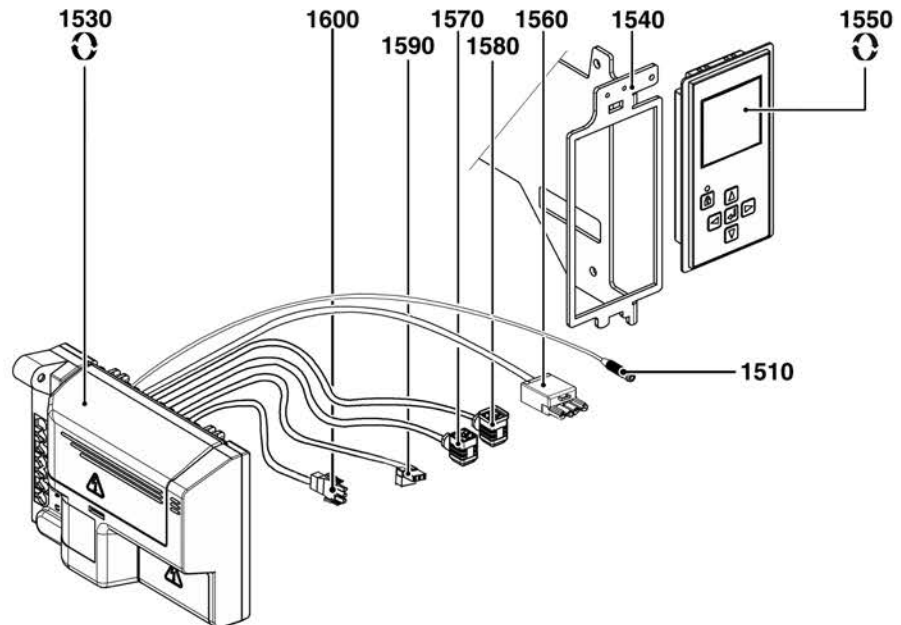
1	3836258	CB-NC12 GX E 207/8A D3/4" RP3/4" T1	09-2018	-
2	3836259	CB-NC12 GX E 207/8A D3/4" RP3/4" T2	09-2018	-
3	3836260	CB-NC16 GX E 207/8A D3/4" RP3/4" T1	09-2018	-
4	3836261	CB-NC16 GX E 207/8A D3/4" RP3/4" T2	09-2018	-
5	3836264	CB-NC21 GX E 207/8A D3/4" RP3/4" T1	09-2018	-
6	3836265	CB-NC21 GX E 207/8A D3/4" RP3/4" T2	09-2018	-
7	3836262	CB-NC21 GX E 207/8A D1*1/4 RP1*1/4 T1	10-2018	-
8	3836263	CB-NC21 GX E 207/8A D1*1/4 RP1*1/4 T2	10-2018	-

Col	Reference	Model type	Begin	End
-----	-----------	------------	-------	-----

1000

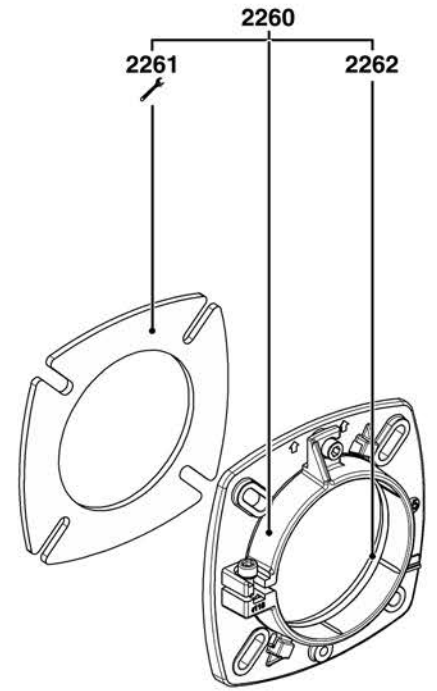
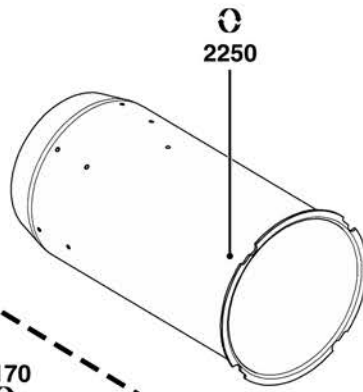
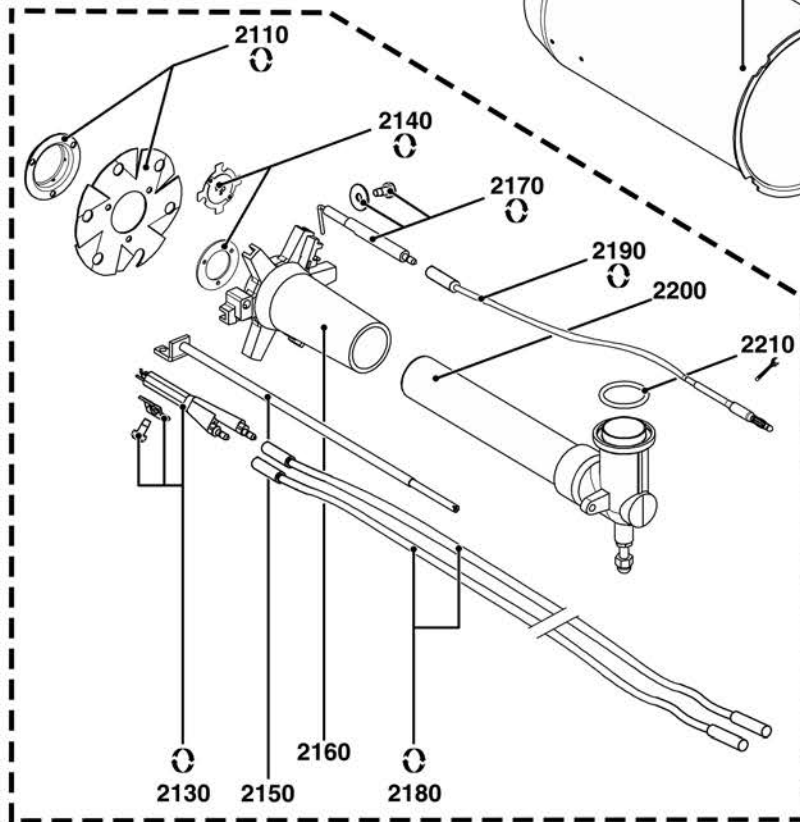


1500



Description	Manf. Pt. N	Type	<div style="display: flex; justify-content: space-between; font-size: 8px; transform: rotate(-45deg);"> CB-NC12-GX E 2018A D3W R204T11 CB-NC12-GX E 2018A D3W R204T11 CB-NC12-GX E 2018A D3W R204T11 CB-NC12-GX E 2018A D3W R204T11 CB-NC12-GX E 2018A D3W R204T11 CB-NC12-GX E 2018A D3W R204T11 CB-NC12-GX E 2018A D3W R204T11 CB-NC12-GX E 2018A D3W R204T11 CB-NC12-GX E 2018A D3W R204T11 CB-NC12-GX E 2018A D3W R204T11 CB-NC12-GX E 2018A D3W R204T11 CB-NC12-GX E 2018A D3W R204T11 CB-NC12-GX E 2018A D3W R204T11 CB-NC12-GX E 2018A D3W R204T11 CB-NC12-GX E 2018A D3W R204T11 CB-NC12-GX E 2018A D3W R204T11 CB-NC12-GX E 2018A D3W R204T11 </div>																		From	to
			1	2	3	4	5	6	7	8	9	10	11	12	13	14	15	16	17	18		
1000 BURNER BODY																						
1010 INSULATION AIR INTAKE BOX	13017369		•	•	•	•	•	•	•	•	•											
1015 FLANGE 82X62X30 D27 GAS TUBE + O-RING	13022109		•	•	•	•	•	•	•	•	•											
1016 O-RING 4137 D34,52X3,53 NBR	13022908		•	•	•	•	•	•	•	•	•											
1017 O-RING D30X3	13018089		•	•	•	•	•	•	•	•	•											
1020 AIR RECYCLING 109/102X60 78° (WHITE)	13017363		•	•																		
AIR RECYCLING 119/114X60 78° (BLACK)	13017364																					
1030 IGNITION TRANSFO. EBI 2X7,5 230V	13009663	2P	•	•	•	•																
IGNITION TRANSFO.EBI 1X11 230V+EARTH CO.	65300715	1P																				
1040 CABLE GROMMET BLACK D2,3/9	13010058		•	•	•	•	•	•	•	•	•											
1041 GAS DASHB.PLATE 61X60 D7,5+2XD9 GRAD.L52	13021960		•	•	•	•	•	•	•	•	•											
1043 CABLE GROMMET D5/9 (2 PIECES)	13007808		•	•	•	•	•	•	•	•	•											
1044 TUBE D.6+ AIR MEASURE FLANGE	13021961		•	•	•	•	•	•	•	•	•											
1050 AIR FLAP	13018138		•	•	•	•	•	•	•	•	•											
1060 ACTUATOR STE 4,5 B0.37/6-R + CABLE L600	65300527		•	•	•	•	•	•	•	•	•											
1070 FAN WHEEL D146 X52 D12,7	13010012		•	•																		
FAN WHEEL D160X52 D12,7	13010095																					
1110 COVER NC12...21A-FC12/16A + SCREW	65300769		•	•	•	•	•	•	•	•	•											
1120 FLAT HEAD SCREW M5X15	65300519		•	•	•	•	•	•	•	•	•											
1130 UNION ELBOW POLYAMID R1/8-D4	13013352		•	•	•	•	•	•	•	•	•											
1140 HOSE D4/7 L500 SILICONE	13015497		•	•	•	•	•	•	•	•	•											
1160 MOTOR 0,13KW230V D12,7	13010014																					
MOTOR 0,1KW 230V D12,7 DRILLED	65327089		•	•	•	•																
1165 CAPACITOR 5µF 2P 3mm	65325038	SIMEL 100W	•	•	•	•																
CAPACITOR 8µF 2P 3mm	65300577	SIMEL 130W	•	•	•	•																
1170 AIR PRESSURE SWITCH BASE D32	13020723		•	•	•	•	•	•	•	•	•											
1180 AIR PRESS.SWITCH 604.91 0.5-5MB+RAST	13020502		•	•	•	•	•	•	•	•	•											
1190 GASKET D2,3 L350 EPDM FOAMED	65327445		•	•	•	•	•	•	•	•	•											
1500 ELECTRIC PART																						
1510 IONISATION CABLE MC4/RAST 1P L350	65300158		•	•	•	•	•	•	•	•	•											
1530 CONTROL UNIT TCG 211.00	65300880		•	•	•	•	•	•	•	•	•											
1540 CONTROL UNIT BRACKET+DISPLAY	65300727		•	•	•	•	•	•	•	•	•											
1550 DISPLAY/CONTROL UNIT TCG-TCH REL.2.2	65301109		•	•	•	•	•	•	•	•	•											
1560 CABLE+PLUG WIE. 4P/RAST3P L250	65300531		•	•	•	•	•	•	•	•	•											
1570 CABLE GAS VALVE+PLUG DIN/RAST5P L1500	65300570		•	•	•	•	•	•	•	•	•											
1580 CABLE GAS P.SWITCH+PLUG DIN/RAST2P L1500	13023698		•	•	•	•	•	•	•	•	•											
1590 CABLE IGNIT.TRANSFO+PLUG 2P/RAST2P L350	65300619		•	•	•	•	•	•	•	•	•											
1600 CABLE MOTOR+PLUG 3P/RAST3P L300	13010519		•	•	•	•	•	•	•	•	•											

120/140/160 kW



205 kW

