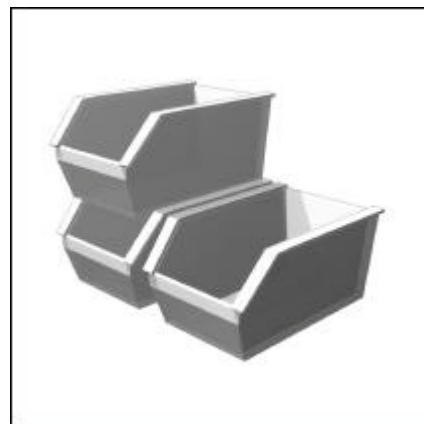


Ersatzteilliste Zweistoff-Gebläsebrenner
Spare part list Dual fuel burner
Vue éclatée Brûleur mixte
C 260 BD 917



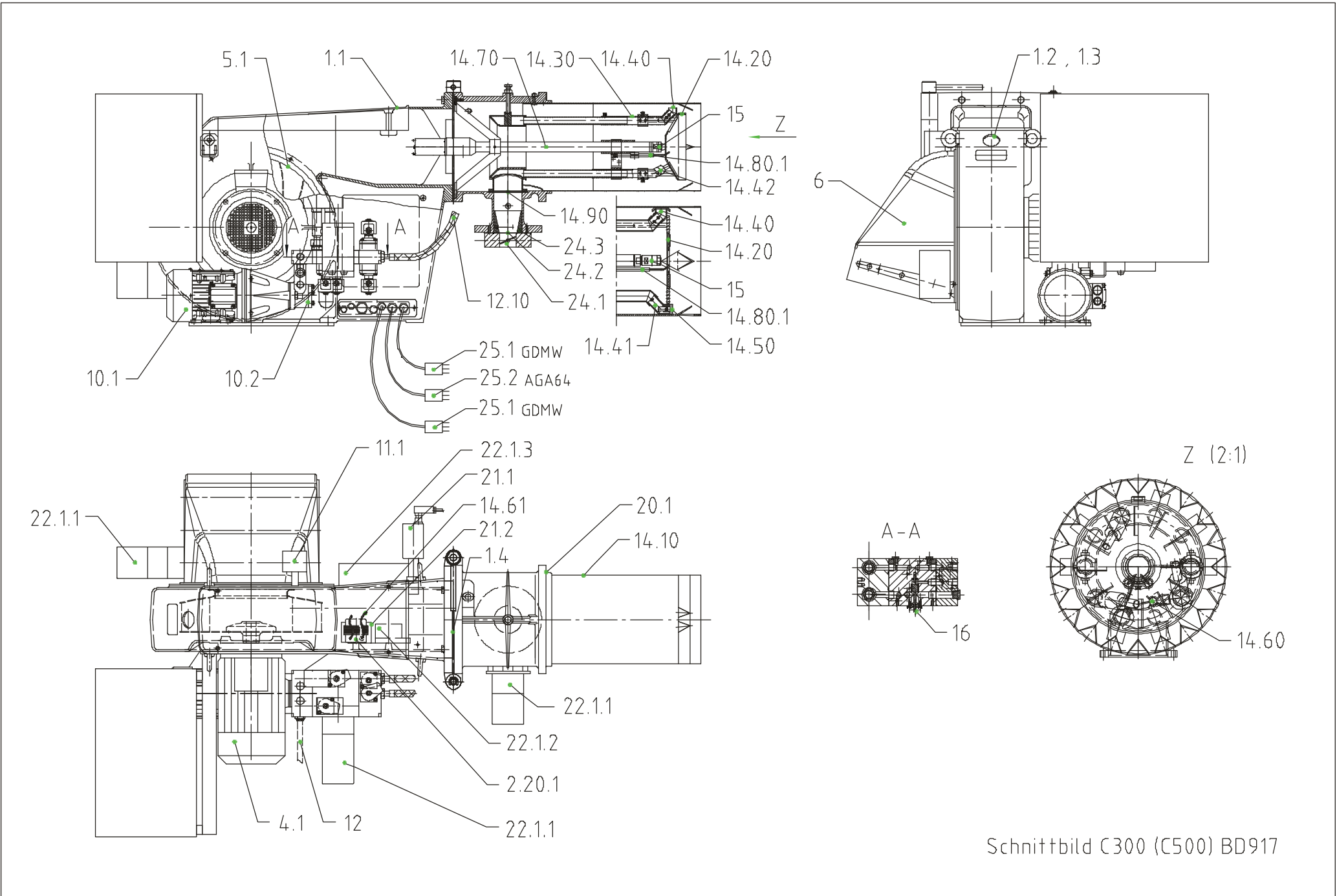
	Pos.	Bezeichnung Description Description		Artikel-Nr. Article-No. Nr. articles
Baugruppe Ass.group: Ensemble:	1	Grundausrüstung Basis equipment Equipement de base	C 260 - 300 BD	
	1.2	Schauglas Sight glass Regard	55x21	
	1.3	Schauglasdeckel Sight glass cover Couvercle pour regard	D55	
	1.4	Dichtung (Schwenkflansch) Swivel flange Gasket Joint	D 320x320x7 BO 230	
Baugruppe Ass.group: Ensemble:	2.20	Zündtrafo BG o. Zündkabel Ignition transformer Transformateur d'allumage	ZM 20/14	
	2.20.1	Zündtrafo Ignition transformer Transformateur d'allumage	ZM20/14	13019271
Baugruppe Ass.group: Ensemble:	2.30	Zündtrafo BG o. Zündkabel Ignition transformer Transformateur d'allumage	ZE30	
	2.20.1	Zündtrafo Ignition transformer Transformateur d'allumage	ZE 30/7	13019248
Baugruppe Ass.group: Ensemble:	4	Motor BG Motor Moteur	400/690V	
	4.1	Motor Motor Moteur	4,0kW 400/690V 50Hz	13019249
Baugruppe Ass.group: Ensemble:	5	Ventilatorrad BG Air fan ass. Turbine	C 260/300	
	5.1	Ventilatorrad Air fan Turbine	450/224x86 D 24	13019250
Baugruppe Ass.group: Ensemble:	6	Luftansaugkasten kpl. Air intake housing cpl. Boîte à air cpl.	C 260 - C 620	

	Pos.	Bezeichnung		Artikel-Nr.
	Pos.	Description		Article-No.
	Pos.	Description		Nr. articles
Baugruppe	10	Pumpenaggregat	SMG 16026-D-20-SO 735l/h 30bar EL	
Ass.group:		Pump ass.		
Ensemble:		Groupe pompe		
	10.1	Motor Motor Moteur	1,1 kW 230/400V 50Hz 2800/min	13019336
	10.2	Pumpe Pump Pompe	VBGR MZ-D-4-20-SO 735l/h	13019337
	10.3	Dichtungssatz Gasket for pump Ensemble de joints pour la pompe	D12	13019338
	10.4	Kupplung kpl. Coupling Accouplement		13019339
	10.4.1	- Elastischer Zahnkranz f. Kupplung Elastic gear rim for coupling Accouplement élastique		13019340
Baugruppe	11	Druckwächter BG	DL 50 A	
Ass.group:		Pressure switch		
Ensemble:		Pressostat différentiel		
	11.1	Luftdruckwächter Air pressure switch Pressostat air	DL 50A 2,5-50 mbar	13019251
Baugruppe	12	Ölschlauch BG	C 260/300	13019341
Ass.group:		Oil hose		
Ensemble:		Flexible fuel		
	12.1	Ölschlauch Oilhose Flexible fuel	M 30x1,5 DN20 L=1500 mm	13019342
Baugruppe	12.10	Ölschlauch BG Basisbl./RDN	C 260/300	13020709
Ass.group:		Oil hose		
Ensemble:		Flexible fuel		
	12.10.1	Ölschlauch Oilhose Flexible fuel	DN 8 L=1000	13020710

	Pos.	Bezeichnung Description Description		Artikel-Nr. Article-No. Nr. articles
Baugruppe	14	Lanzengaskopf Grundl.	C 260 BD 917 T 1	
Ass.group:		Lanee gas head basis ext.		
Ensemble:		Tête gaz multijet		
	14.10	Flammenrohr Flame tube Gueulard	D259/263x560	13020711
	14.20	Stauscheibe Brake plate Accrocheur	D215/50 Tk 158	13020712
	14.30	Schieberohr Adjusting tube Tube réglable	D25/1,2x190	
	14.40	Gasdüse Gas nozzle Injecteur gaz	D 25/22x45GRD.	
	14.42	Gasdüse (Innendüse) Gas nozzle Injecteur gaz	D 25/10x55	
	14.60	Zündelektrode Ignition electrode Électrode d'allumage	D14x125/150mm	13019263
	14.61	Zündkabel Ignition lead Câble d'allumage	1500 mm	13019255
	14.70	Düsengestänge Nozzle rod Ligne fuel	RDN L=580	
	14.80	DG- Zentrierung BG Nozzle rod centering Linge fuel centrage	C 260/300 BD 917	
	14.80.1	- Zündelektrode Ignition electrode Électrode d'allumage	D11x100+85mm	13019346
	14.90	Dichtung Gaskopf Gas Lance Gasket Joint	D 116/83 x 2	
Baugruppe	14	Lanzengaskopf 100 Verl.	C 260 BD 917 T3	
Ass.group:		Lanee gas head		
Ensemble:		Tête gaz multijet		
	14.10	Flammenrohr 100 Verl. Flame tube Gueulard	D259/263x660	13020713
	14.30	Schieberohr Adjusting tube Tube réglable	D25/1,2x290	13020714
	14.70	Düsengestänge Nozzle rod Ligne fuel	RDN L=664	

	Pos.	Bezeichnung		Artikel-Nr.
	Pos.	Description		Article-No.
	Pos.	Description		Nr. articles
Baugruppe	14	Lanzengaskopf 200 Verl.	C 260 BD 917 T2	
Ass.group:		Lanee gas head		
Ensemble:		Tête gaz multijet		
	14.10	Flammenrohr 200 Verl. Flame tube Gueulard	D259/263x760	13020715
	14.30	Schieberohr Adjusting tube Tube réglable	D25/1,2x390	13020716
	14.70	Düsengestänge Nozzle rod Ligne fuel	RDN L=832	
	14.7.1	- Schieber m. Kunststoffauflage Slider Vanne		13019373
Baugruppe	15	Düse	W 2 275KG/H 50GR	13020655
Ass.group:		Nozzle rod		
Ensemble:		Ligne fuel		
Baugruppe	16	Regelwelle ET	2.5	
Ass.group:		Control wave		
Ensemble:		Signe de contrôle		
Baugruppe	20	Beipack	C 260/300	
Ass.group:		Accessory		
Ensemble:		Accessoires		
	20.1	Dichtung (Kesselseitig) Burner to Boiler Gasket Joint	D 320x320x3 BO 280	13019349
Baugruppe	21	Überwachungsbaugruppe	C 260 - C 1100	
Ass.group:		Flame monitor system		
Ensemble:		Le contrôle de flame		
	21.1	Flammenfühler Flame sensor Sonde de flamme	QRA 2	13019278
Baugruppe	22	Elektro BG	C 260 - C 300 BD 917	
Ass.group:		Electric ass.		
Ensemble:		Electric ass.		
	22.1.1	Stellantrieb Actuator Servo-moteur	SAD 15.0	13019296
	22.1.2	Flammenwächter Flame detector Le détecteur de flamme	BCS-FLW 05	13019297
	22.1.3	BCS-Grundmodul BCS-basic module BCS-module base	BCS 300	13019298

	Pos.	Bezeichnung		Artikel-Nr.
	Pos.	Description		Article-No.
	Pos.	Description		Nr. articles
Baugruppe	24	Gasklappe BG -E-	DN 80 - D 50	
Ass.group:		Gas butterfly valve ass.		
Ensemble:		Clapet gaz cpl.		
	24.1	Gasklappe Gas butterfly Clapet gaz	DN 80 D 50	13020718
	24.2	Dichtung Swivel flange Joint	D 85/135x1,5	
	24.3	Gaskopfflansch-Einsatz Gas head flange insert Insert bride tête gaz	DN 80 D 50	13020719
Baugruppe	25	Kabel Gasstrecke	C 260 - C 500	
Ass.group:		Cable for gas train		
Ensemble:		Câble		
	25.1	Gerätesteckdose Plug Prise électrique	GDMW 30-11	
	25.2	Stecker Plug La fiche	AGA 64	



Änderungen im Sinne der technischen Weiterentwicklung vorbehalten.
Modifications to incorporate latest technical developments are reserved.
Sous réserve de modifications résultant du perfectionnement technique.

Kundendienst:
Service:
Votre service après-vente:

CUENOD
18,rue des Buchillons
F-74100 ANNEMASSE Cedex