

**Pièces de rechange**  
**Pezzi di ricambio**  
**Ersatzteilliste**

**C 20, C 24, C 30 H101**  
**C 24, C 30 H201**

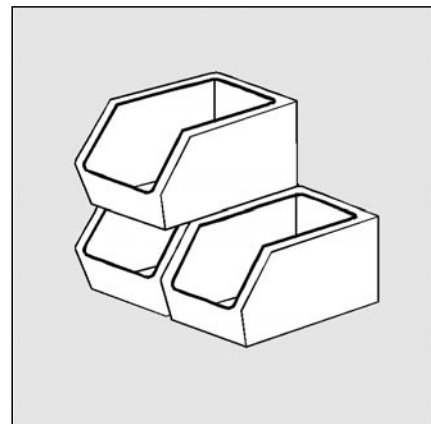
**Brûleurs fuel**  
**Bruciatore di gasolio**  
**Leichtölbrenner**

**1 allure**  
**2 allures**



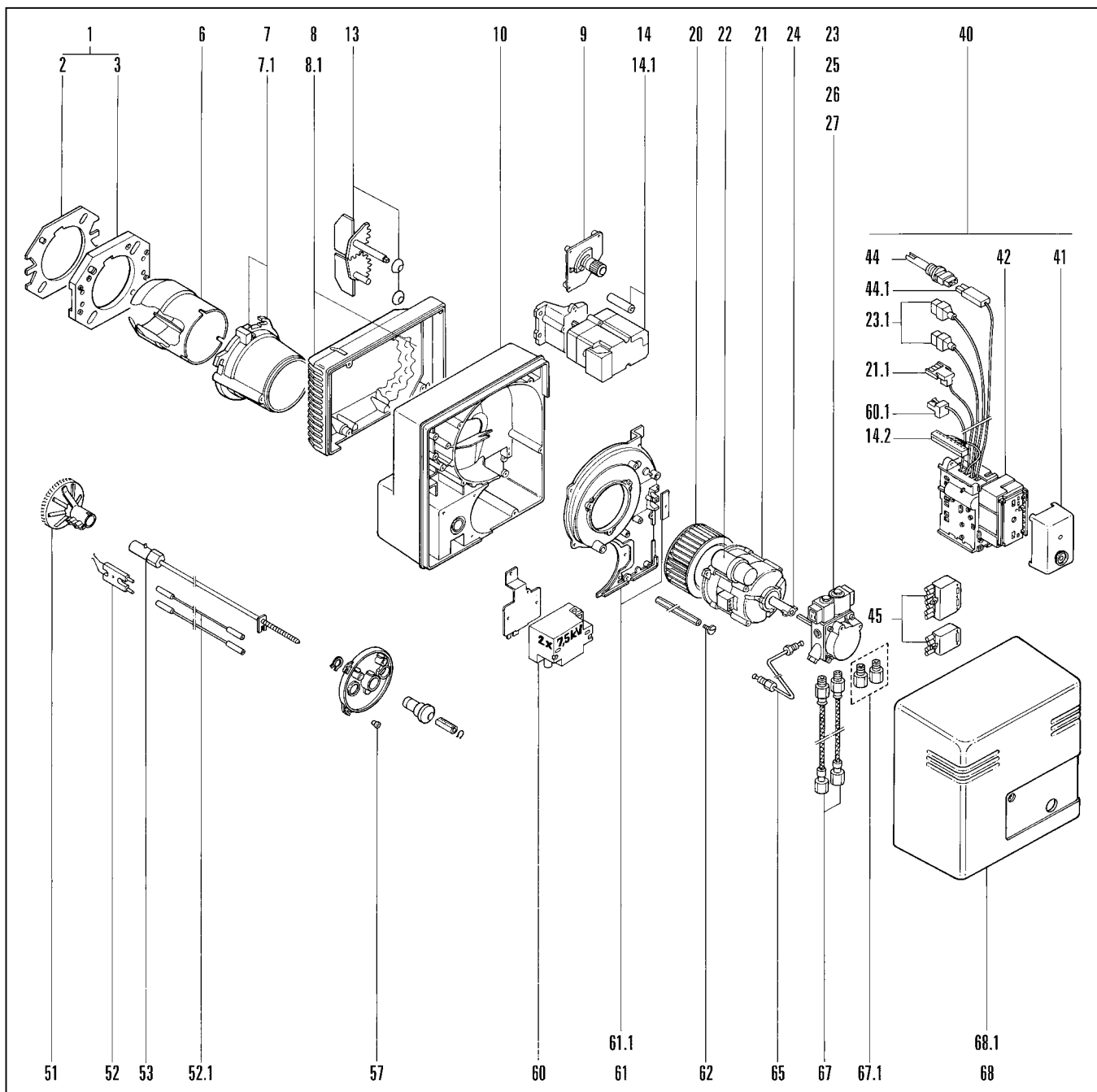
9907 / 13 006 300A

FR  
 IT  
 AT



C 20 H101	T1	3,00 G	13 003 980A
C20 H101	T2	3,00 G	13 003 981A
C 24 H101	T1	4,50 G	13 004 166A
C 24 H101	T2	4,50 G	13 004 167A
C 30 H101	T1	5,50 G	13 004 164A
C30 H101	T2	5,50G	13 004 165A

C 24 H201	T1	3,00 G	13 004 168A
C24 H201	T2	3,00 G	13 004 169A
C 30 H201	T1	3,75 G	13 003 133A
C 30 H201	T2	3,75 G	13 003 134A



Pos.	Désignation	Denominazione	Bezeichnung	N Art.	
01	Accessoires chaudière	Accessori caldaia	Beipack	*13 003 916	
02	Joint/chaudière Ø	Guarnizione	Isoplierflansch	0 149 94503	
03	Bride/chaudière	Flangia	Brennerflansch	0 012 82806	
06	Embout C20 Ø100/90/115 x182 T1 x302 T2 C24/30 Ø100/90/124/115 x182 T1 x302 T2	Imbuto	Flammenrohr	13 003 704 13 003 705 13 003 054 13 003 055	
07	Tête de fixation Ø115	Testa del bruciatore	Brennerkopf	*13 005 505	
07.1	Vis/embout 3x	Vite	Schraube	0 137 90608	
08	Boîte à air peinte	Coperchio presa aria	Luftkasten BG	* 0 139 599	
08.1	Isolation phonique	Insonorizzazione coperchio	Isolierung/Luftkasten	0 139 598	
09	Commande manu.volet air	Comando manuale serr. aria	Man. Luftdosierantrieb		
10	Carter peint	Carter	Gehäuse	*13 005 246	
13	Volet air	Serranda aria	Luftdosiertrommel		
14	Servomoteur Berger STA 4,5 B037/63 N23R 2	Servomotore	Stellantrieb	13 002 033	
14.1	Accouplement/servomoteur	Accoppiamento	Kupplung	13 003 693	
14.2	Prise 9P.+câble/servomoteur		Stecker+Kabel/Stellantrieb	13 005 136	
20	Turbine C20/24 Ø137X52 C30 Ø160X52	Ventilatore	Ventilatorrad	0 137 402 13 005 240	
21	Moteur + condensateur C20/24 95 W C30 160W	Motore + condensatore	Motor + Kondensator	0 089 054 0 089 062	
21.1	Prise C.3P.+câble/moteur	Prise + cablaggio motore	Stecker	13 005 274	
22	Condensateur C20/24 4 mF,400V C30 5 mF,400V	Condensatore	Kondensator	13 001 296 13 001 698	
23	Pompe 1 1AS 47D 1956 1 all. 2 2AT 2 45D 9555 2 all.	Pompa 1 stadio 2 stadio	Pumpe 1 Stufig 2 Stufig	13 004 797 13 005 319	
24	Accouplement PO/MO	Accoppiamento	Kupplung	13 000 385	
25	Bobine	Bobina pompa	Magnetspule		
26	Filtre H19 1-2	Filtro	Filtereinsatz	7 088 492	
27	Joint/couvercle 1-2	Guarnizione coperchio	Deckeldichtung	7 088 493	
40	Toron 1 allure 2 allures	Cablaggio completo 1 stadio 2 stadio	El. Mont. Platte BG 1 1 Stufig 2 Stufig	*13 004 537 *13 004 538	
41	Partie active 1 SH 111 2 SH 211	Programmatore	Relais	13 004 615 13 004 616	
42	Socle coffret MW 880	Zoccolo programmatore	Relaissockel	13 004 543	
44	Cellule MZ 770S/SH	Cellula	Fotozelle	13 004 620	
44.1	Prise D.2P.+câble/cellule	Prise+cavo/cellula	Stecker+Kabel/Fotozelle	13 004 619 *	
*	Livraison avec délai		Lieferung mit Verzug		

Pos.	Désignation	Denominazione	Bezeichnung	N Art.	
51	Défecteur Ø90/20-6FD. C20/24 1 et 2 allures Ø90/30-6FD.+col. C30 1 allure Ø90/20-6FD.+col.cr e C30 2 allures	Deflettore	Turbulator	0 139 112 13 005 544 0 149 804	
52	Electrode allu. (bloc blanc)	Elettrodo di accensione	Zünderlektrode	0 139 271	
52.1	Câble allumage L500 T1 2x L625 T2 2x	Cavo di accensione	Zündkabel	13 003 691 13 003 692	
53	Ligne gicleur L426 T1 L526 T2	Linea porta ugello	Düsengestänge	13 003 067 13 003 068	
57	Passe fil Ø5/9 2x	Passa cavo Ø5/9	Kabeldurchführung Ø5/9	13 003 695	
60	Transformateur allu.2x7,5V	Trasformatore d'accens.	Zündtrafo	13 000 042	
60.1	Prise C.2P. + câble/transfo.	Presa 2 poli + cavo trasf.	Stecker/Kabel/Zündtrafo	13 005 273	
61	Platine fermeture volute	Flangia chiusura voluta	Gehäusedeckel	13 003 057	
61.1	Plaquette fix. flexibles		Halter/Schläuche	0 136 970	
62	Vis/capot	Vite fiss. coperchio.	Linsenschraube	13 000 901	
65	Tube pompe/ligne gicleur	Tube pompa/l.p.u.	Rohrpumpe	13 005 254	
67	Flexible L1150 2x	Tube flessibile	Ölschlauch	0 074 893	
67.1	Raccord 2x	Raccordo	Anschluss	13 004 483	
68	Capot orange 1 allure 2 allures	Coperchio con marchio 1 stadio 2 stadio	Schalldämmhaube KP 1 Stufig 2 Stufig	13 004 842 *13 004 843	
68.1	Plaquette frontale stand. C20 C24 C30 Plaquette frontale inv. C20 C24 C30	Marchio frontale standard  Marchio frontale rovesciato	Beschriftungsplatte  Beschriftungsplat. (gedreht)	13 004 751 13 004 752 13 004 750 13 004 753 13 004 754 13 004 755	
*	Livraison avec délai		Lieferung mit Verzug		