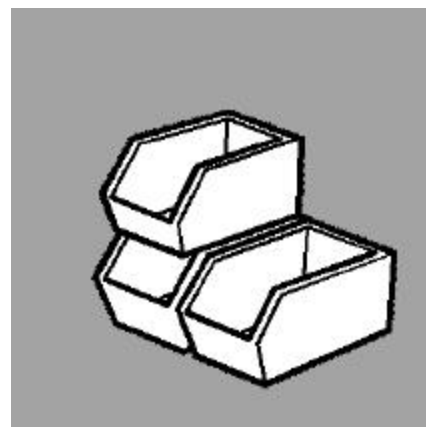


**Ersatzteilliste    Zweistoff-Gebläsebrenner**  
**Spare part list    Dual fuel burner**  
**Vue éclatée        Brûleur mixte**  
**C 750 BD917**

---



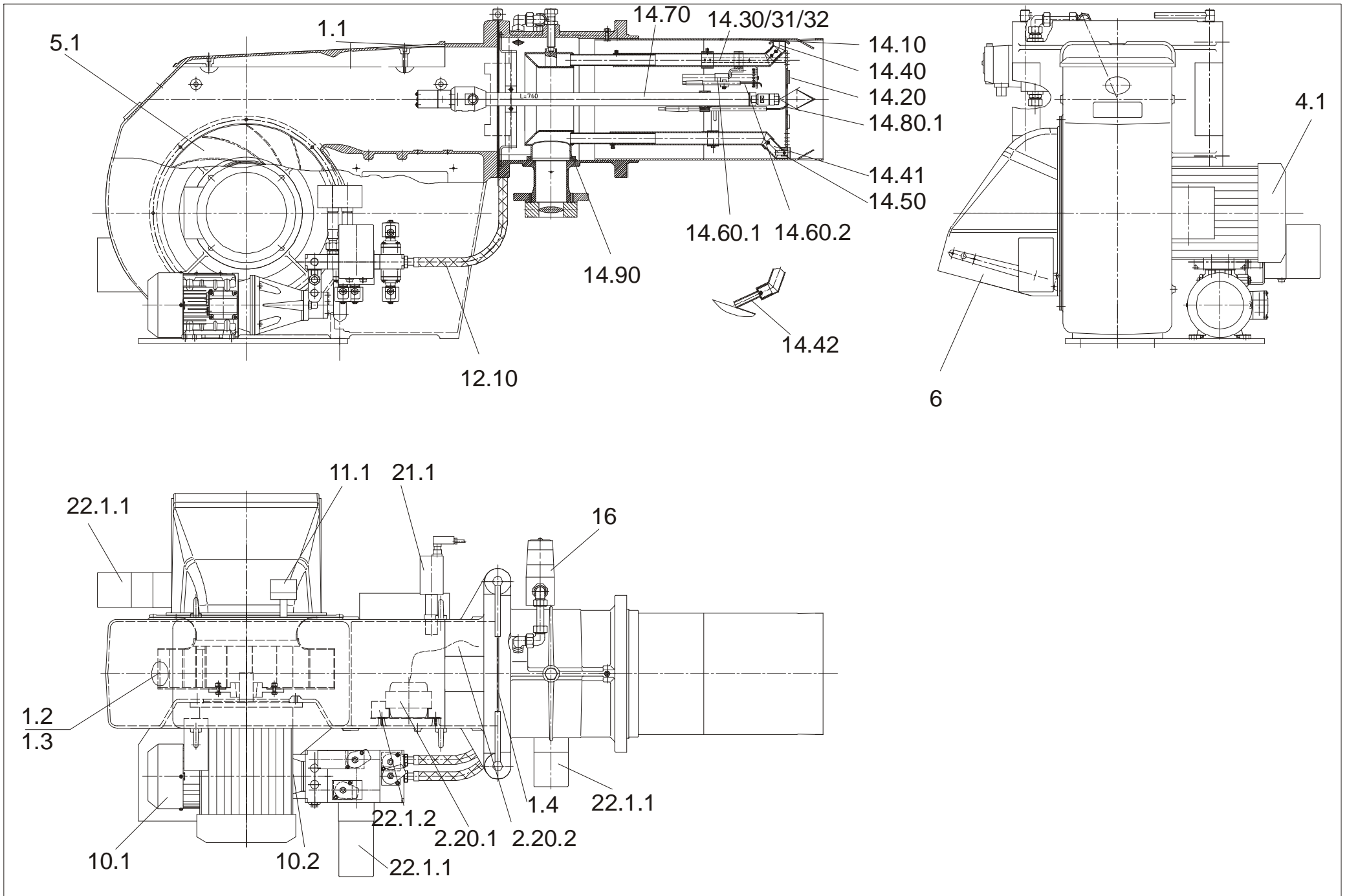
	<b>Pos.</b> <b>Pos.</b> <b>Pos.</b>	<b>Bezeichnung</b> <b>Description</b> <b>Description</b>		<b>Artikel-Nr.</b> <b>Article-No.</b> <b>Nr. articles</b>
<b>Baugruppe:</b>	1	Grundausstattung		
<b>Ass.group:</b>		Basis equipment		
<b>Ensemble:</b>		Equipement de base		
	1.1	Abdeckprofil Linkage ass. cover Profil en plastique	300mm	
	1.2	Schauglas Sight glass Regard	55x21	
	1.3	Schauglasdeckel Sight glass cover Couvercle pour regard	D55	
	1.4	Dichtung (Schwenkflansch) Swivel flange Joint	D 460x460x8 BO 435	
<b>Baugruppe:</b>	2.20	Zündtrafo BG m. Zündkabel	ZM 20/14	
<b>Ass.group:</b>		Ignition transformer		
<b>Ensemble:</b>		Transformateur d'allumage		
	2.20.1	Zündtrafo Ignition transformer Transformateur d'allumage	ZM20/14	13019271
	2.20.2	Zündkabel, spezial Ignition lead Câble d'allumage	1500 mm	13019255
<b>Baugruppe:</b>	4	Motor BG	400/690V	
<b>Ass.group:</b>		Motor ass.		
<b>Ensemble:</b>		Moteur		
	4.1	Motor Motor Moteur	15kW 400/690V 50Hz	13019281
<b>Baugruppe:</b>	5	Ventilatorrad BG	500/356x98 D42* 50 Hz	
<b>Ass.group:</b>		Air fan ass.		
<b>Ensemble:</b>		Turbine		
	5.1	Ventilatorrad Air fan Turbine	500/356x98 D42*	13019282
<b>Baugruppe:</b>	6	Luftansaugkasten kpl.		
<b>Ass.group:</b>		Air intake housing cpl.		
<b>Ensemble:</b>		Boîte à air cpl.		

	<b>Pos. Pos. Pos.</b>	<b>Bezeichnung Description Description</b>		<b>Artikel-Nr. Article-No. Nr. articles</b>
<b>Baugruppe:</b>	10	Pumpenaggregat	SMG 1629-D-4-10-SO 1200/h 30bar EL	
<b>Ass.group:</b>		Pump ass.		
<b>Ensemble:</b>		Groupe pompe		
	10.1	Motor Motor Moteur	2,2 kW 230/400V 50Hz 1400/min	13019378
	10.2	Pumpe Pump Pompe	VBHR M-D-4-10 SO 1200/h	13019379
	10.3	Dichtungssatz Gasket for pump Ensemble de joints pour la pompe	D18	13019380
	10.4	Kupplung kpl. Coupling Accouplement		13019381
	10.4.1	- Elastischer Zahnkranz f. Kupplung Elastic gear rim for coupling Accouplement élastique		13019382
<b>Baugruppe:</b>	11	Druckwächter BG	DL 50 A	
<b>Ass.group:</b>		Pressure switch		
<b>Ensemble:</b>		Pressostat différentiel		
	11.1	Luftdruckwächter Air pressure switch Pressostat air	DL 50A 2,5-50 mbar	13019251
<b>Baugruppe:</b>	12	Ölschlauch BG	DN25x1500	13019398
<b>Ass.group:</b>		Oil hose		
<b>Ensemble:</b>		Flexible fuel		
	12.1	Ölschlauch Oilhose Flexible fuel	M 38x1,5 DN25 L=1500 mm	13019399
<b>Baugruppe:</b>	12.10	Ölschlauch BG Hydraulikbl./RDG	L=1000	13019367
<b>Ass.group:</b>		Oil hose		
<b>Ensemble:</b>		Flexible fuel		
	12.10.1	Ringwellschlauch Oil hose Flexible fuel	DN 16, NL 1000	13019368

	<b>Pos.</b>	<b>Bezeichnung</b>		<b>Artikel-Nr.</b>
	<b>Pos.</b>	<b>Description</b>		<b>Article-No.</b>
	<b>Pos.</b>	<b>Description</b>		<b>Nr. articles</b>
<b>Baugruppe:</b>	14	Lanzengaskopf Grundl.		
<b>Ass.group:</b>		Lanee gas head basis ext.		
<b>Ensemble:</b>		Tête gaz multijet		
	14.10	Flammenrohr Grundl. Flame tube Gueulard	D363/369x630 20 Wirbgen.	13019487
	14.20	Stauscheibe Brake plate Accrocheur	D300/80 TK230	13019488
	14.30	Schieberohr Adjusting tube Tube réglable	D35x2,2x360, Schenkel: L=60mm	
	14.31	Schieberohr Adjusting tube Tube réglable	D35x2,2x360, Schenkel: L=50mm	
	14.40	Gasdüse (Kufendüse) Gas nozzle Injecteur gaz	D40x2,2x50Gr.	
	14.41	Gasdüse (Verschlußdüse) Gas nozzle Injecteur gaz	D30x50 45Gr.	
	14.50	Verschlussbolzen Safety plug gas nozzle Capuchon gaz	D12/30x40	
	14.60	Zündbrenner BG Ignition burner Pilote d'allumage	ZB 2	
	14.60.1	- Zündbrenner Ignition burner Pilote d'allumage	ZB 2	13019477
	14.60.2	- Zündelectrode Ignition electrode Électrode d'allumage	D11x100+85mm	13019346
	14.70	Düsengestänge Nozzle rod Ligne fuel	RDG1250 l=760	
	14.7.1	- Schieber m. Kunststoffauflage Slider Vanne		13019373
	14.80	Elektrische Zündung für DG 75 Electric ignition Allumage électrique		13019478
	14.80.1	- Zündelectrode Ignition electrode Électrode d'allumage	D11x220+150mm	13019355
	14.90	Dichtung Gaskopf Swivel flange Joint		

	<b>Pos.</b> <b>Pos.</b> <b>Pos.</b>	<b>Bezeichnung</b> <b>Description</b> <b>Description</b>		<b>Artikel-Nr.</b> <b>Article-No.</b> <b>Nr. articles</b>
<b>Baugruppe:</b>	14	Lanzengaskopf 100 Verl.		
<b>Ass.group:</b>		Lanee gas head		
<b>Ensemble:</b>		Tête gaz multijet		
	14.10	Flammenrohr 100 Verl. Flame tube Gueulard	D363/369x730 20 Wirbgen.	13019489
	14.30	Schieberohr Adjusting tube Tube réglable	D35x2,2x460, Schenkel: L=60mm	
	14.31	Schieberohr Adjusting tube Tube réglable	D35x2,2x460, Schenkel: L=50mm	
	14.70	Düsengestänge Nozzle rod Ligne fuel	RDG1250 l=860	
	14.7.1	- Schieber m. Kunststoffauflage Slider Vanne		13019373
<b>Baugruppe:</b>	14	Lanzengaskopf 200 Verl.		
<b>Ass.group:</b>		Lanee gas head		
<b>Ensemble:</b>		Tête gaz multijet		
	14.10	Flammenrohr 200 Verl. Flame tube Gueulard	D363/369x830 20 Wirbgen.	13019490
	14.30	Schieberohr Adjusting tube Tube réglable	D35x2,2x560, Schenkel: L=60mm	
	14.31	Schieberohr Adjusting tube Tube réglable	D35x2,2x560, Schenkel: L=50mm	
	14.70	Düsengestänge Nozzle rod Ligne fuel	RDG1250 l=960	
	14.7.1	- Schieber m. Kunststoffauflage Slider Vanne		13019373
<b>Baugruppe:</b>	16	Zündgaskompaktarmatur BG	R1/2Z	
<b>Ass.group:</b>		Ignition gas armature ass.		
<b>Ensemble:</b>		Robinetterie d'allumage		
	16.1	Zündgaskompaktarmatur Ignition gas armature Robinetterie d'allumage	CG15 R03D1-50W6	13019280
	16.2	Kugelhahn Ball valve Vanne à boisseau	R 1/2Z BAUL.DIN3202-M3	

	<b>Pos.</b>	<b>Bezeichnung</b>		<b>Artikel-Nr.</b>
	<b>Pos.</b>	<b>Description</b>		<b>Article-No.</b>
	<b>Pos.</b>	<b>Description</b>		<b>Nr. articles</b>
<b>Baugruppe:</b>	20	Beipack		
<b>Ass.group:</b>		Accessory		
<b>Ensemble:</b>		Accessoires		
	20.1	Dichtung (Kesselseitig) Swivel flange Joint	D 460x460x3 BO 400	13019393
<b>Baugruppe:</b>	21	Überwachungsbaugruppe		
<b>Ass.group:</b>		Flame monitor system		
<b>Ensemble:</b>		Le contrôle de flamme		
	21.1 A	Flammenfühler Flame sensor Sonde de flamme	QRA 2	13019278
	21.1 B	Flammenfühler Flame sensor Sonde de flamme	QRA 53 D	13019481
	21.1 C	Flammenfühler Flame sensor Sonde de flamme	QRA 53 C	13019482
	21.1 D	Flammenfühler Flame sensor Sonde de flamme	FFS 06	13019352
<b>Baugruppe:</b>	22	Elektroausstattung		
<b>Ass.group:</b>		Electric equipment		
<b>Ensemble:</b>		Electric montage en saillie		
	22.1.A	Elektro BG Electric ass. Electric ass.		
	22.1.1	- Stellantrieb Actuator Servo-moteur	SAD 15.0	13019296
	22.1.2	- Flammenwächter Flame detector Le détecteur de flamme	BCS-FLW 05	13019297
	22.1.3	- BCS-Grundmodul BCS-basic module BCS-module base	BCS 300	13019298
	22.1.B	Elektro BG Electric ass. Electric ass.	Lamtec EVR	
	22.1.1	- Stellantrieb Actuator Servo-moteur	STM 30/40 Q15	13019360



---

**Ausstattung:** Gasklappe, Ölhydraulik, Ölregelwelle und Öldüse sind kommissionsbezogen zu bestellen.

**Equipment:** Gas valve, oil hydraulic, oil control shaft and oil nozzle as ordered for commission specification.

**Accessoires:** Le registre gaz, l'hydraulique fuel, l'arbre de réglage et le gicleur doivent être commandés en fonction de l'installation.

Weitere Teile auf Anfrage.

Further spare part on request.

Autres pièces détachées sur demande.

**Revision**

Nr.:	Ausg.:	gilt für Brenner ab:	Änderung:
1	08/99	08/99	
2	11/00	05/00	Hydraulikblock
3	05/02	07/03	RDG neu, CG15 rein

Änderungen im Sinne der technischen Weiterentwicklung vorbehalten.  
Modifications to incorporate latest technical developments are reserved.  
Sous réserve de modifications résultant du perfectionnement technique.

Kundendienst:  
Service:  
Votre service après-vente:

CUENOD  
18, rue des Buchillons  
F - 74100 ANEMASSE Cedex