

SPARE PARTS EXPLODED VIEW OIL BURNER

Model

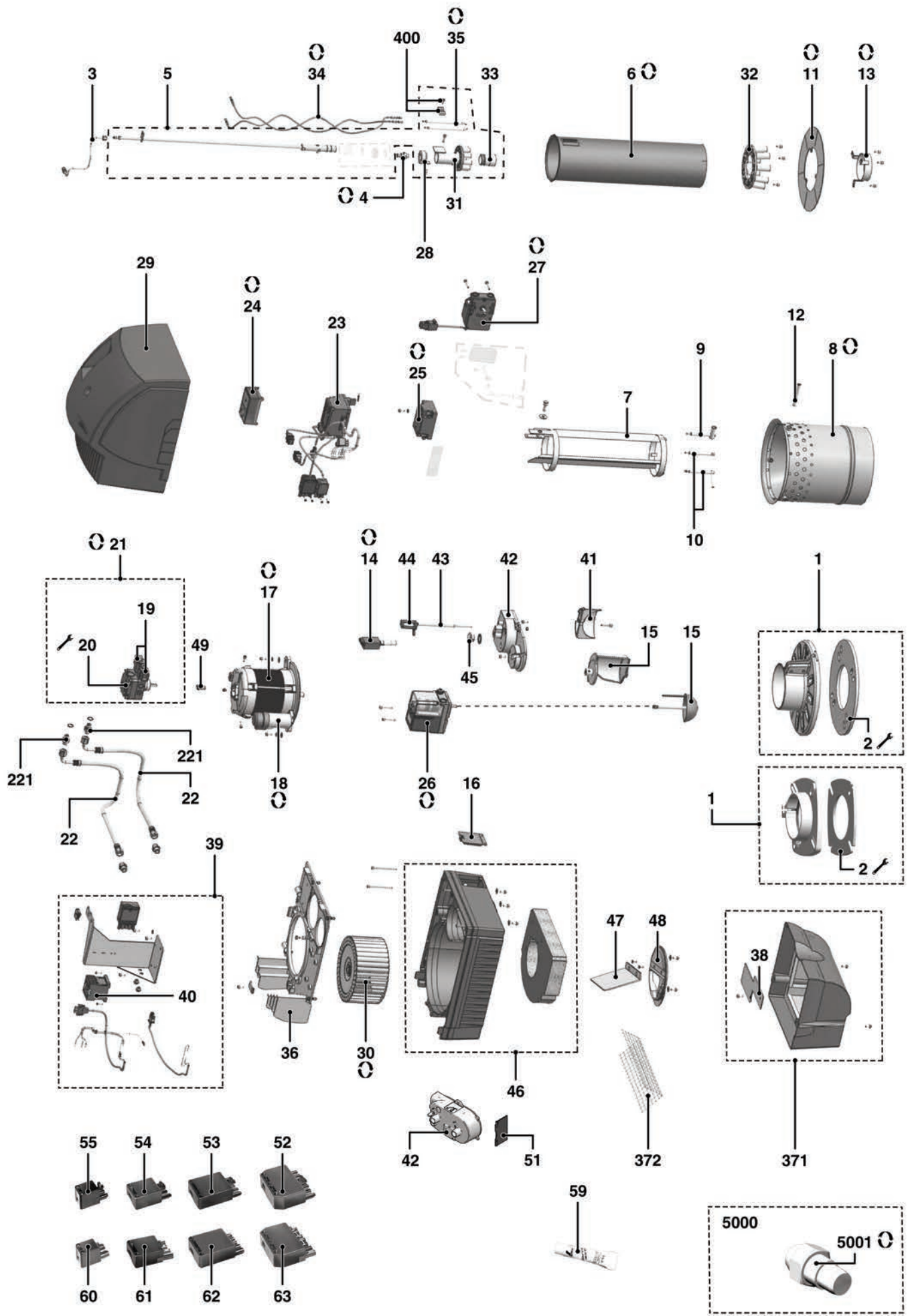
NC11,19,24,33,37 HX201

R8220251-04 - 24/03/2021

NC11,19,24,33,37 HX201

Oil burner

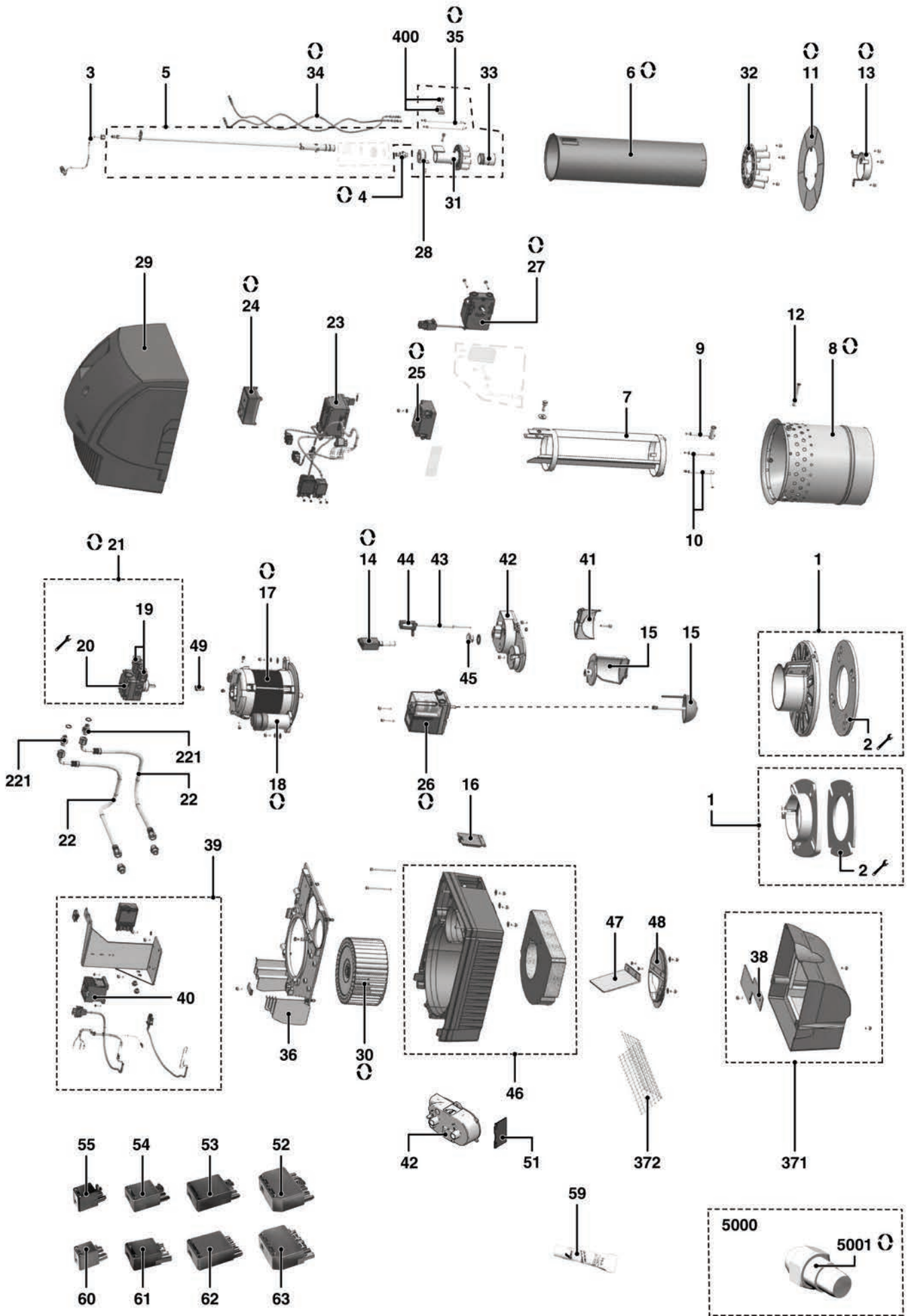
1	3770000	NC11 HX201	02-2018	-
2	3770001	NC19 HX201	02-2018	-
3	3770002	NC24 HX201	02-2018	-
4	3770003	NC33 HX201	02-2018	-
5	3770004	NC37 HX201	02-2018	-
Col	Reference	Model type	Begin	End

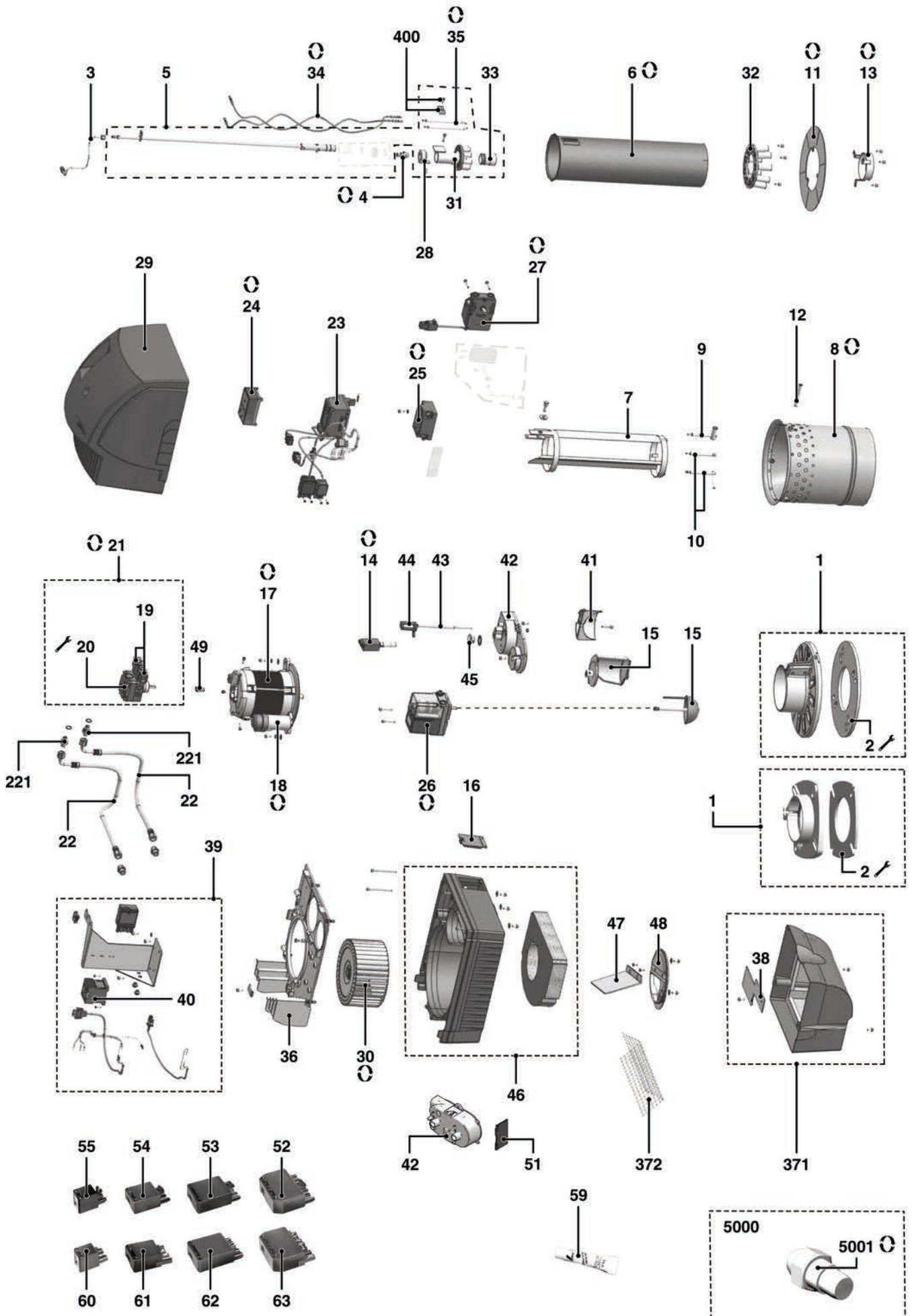


Description	Manf. Pt N	Type																				
			1	2	3	4	5	6	7	8	9	10	11	12	13	14	15	16	17	18	From	to
0001	CONNECTION FLANGE+GASK. D120 TK D160-200	11040261		•																		
	CONNECTION FLANGE+GASKET D260X120	65002256		•	•	•	•	•														
0002	GASKET/BOILER FRONT D120 TKD160-180	11040260		•																		
	GASKET/BOILER FRONT D260X120	60002442		•	•	•	•	•														
0003	PUMP FEED TUBE L117/27 D4	65302136		•				•	•													
	PUMP FEED TUBE L138 D4	65302135		•	•	•																
0004	NOZZLE DAN 1,65 GPH 80° S	65323382		•																		
	NOZZLE DEL 2,75GPH 80° A	121371			•																	
	NOZZLE DEL 3,25GPH 80° A	121555				•																
	NOZZLE DEL 3,50GPH 80° A	121556					•															
	NOZZLE DEL 4,50GPH 80° A	121558						•														
0005	NOZZLE LINE L505 D9/D18	65002282		•	•	•																
	NOZZLE LINE L630 D8/D18	65002283					•	•														
0006	PAINTED FLAME TUBE D120 L300	65002274		•	•	•																
	PAINTED FLAME TUBE D120 L420	65002275					•	•														
0007	SLIDING ROD L276 D115/111	65002350		•	•	•																
	SLIDING ROD L396 D115/111	65002351					•	•														
0008	FLAME CUP D170/150 L170 INCONEL 617	65003206-01		•																		
	FLAME CUP D182/160 L200 INCONEL 617	65002368-01			•	•																
	FLAME CUP D202/180 L210 INCONEL 617	65002369-01					•															
	FLAME CUP D232/210 L250 INCONEL 617	65002370-01						•														
0009	UPPER FLAME TUBE SUPP. D9X80/30	65002295		•																		
	UPPER FLAME TUBE SUPP. D9X80/33	65002296			•	•	•	•														
0010	LOWER FLAME TUBE SUPPORT D9X82 D6X40	65002297		•	•	•																
	LOWER FLAME TUBE SUPPORT D9X82 D6X50	65002298					•	•														
0011	FLAME TUBE PLATE D175/113X1.5	65002339		•																		
	FLAME TUBE PLATE D190/113X1.5	65002340			•																	
	FLAME TUBE PLATE D212/121X1.5	65002341				•	•															
	FLAME TUBE PLATE D230/121X1.5	65002342						•														
0012	FLAME TUBE MOUNTING D10X38MM	60002422		•	•	•																
	FLAME TUBE MOUNTING D10X48MM	60002423					•															
	FLAME TUBE MOUNTING D10X67MM	60002424						•														
0013	INNER RING D72/69X15	65002277		•	•	•																
	INNER RING D75/72X20	65002278					•	•														
0014	PHOTOCELL IRD 1010.1 BLUE AXIAL	60002441	OPTION	•	•	•	•	•														
	PHOTOCELL KLC 2002	65115366		•	•	•	•	•														
0015	AIR ADJUSTMENT CONE L122 D79	65002324		•	•	•																
	AIR FLAP D20/8 D68 L118	65002327					•	•														
0016	PLASTIC COVER 54X70	60002427		•	•	•	•	•														
0017	MOTOR 0,26KW 230V D12,7	65002333		•																		03/21
	MOTOR 0,30KW 230V D12,7	65302333		•																		04/21
	MOTOR 0,38KW 230V D12,7	65002334			•	•																03/21
	MOTOR 0,38KW 230V D12,7	65302334			•	•																04/21
	MOTOR 0,65KW 230V D12,7	65002335					•	•														03/21
	MOTOR 0,65KW 230V D12,7	65302335					•	•														04/21
0018	CAPACITOR 8µF FOR MOTOR 260W	65002307		•																		03/21
	CAPACITOR 10µF FOR MOTORE 0,30KW	65302336		•																		04/21
	CAPACITOR 12µF FOR MOTOR 150W/380W	65002305			•	•																03/21
	CAPACITOR 16µF FOR MOTOR 0,38KW	65302337			•	•																04/21
	CAPACITOR 16µF FOR MOTOR 650W	65002306					•	•														03/21
	CAPACITOR 20µF FOR MOTORE 0,65KW	65302338					•	•														04/21
0019	COIL SUN PUMP AS-AP-AL-AT-A2L	13010006		•	•	•	•	•														
0020	FILTER KIT H20-150µ+COVER GASKET/PUMP A	13010468		•	•	•	•	•														
	SCREEN FILTER/PUMP SUN 991530	60002437		•	•	•	•	•														
0021	PUMP SUN AT2 V 45 B 95XX 6P 0700	65003418		•	•	•	•	•														
	PUMP SUN SET AT2 V 45 B 95XX 6P 0700	65302137		•	•	•	•	•														03/21
	PUMP AT2V 45B WITH SIMEL COUPLING	65302343		•	•	•	•	•														04/21
0022	OIL HOSE L 1.6M	60002456		•	•	•																
	OIL HOSE L 1.8M	60002457					•	•														
0023	BASE/OIL CTRL UNIT WITH CABL.	60002474					•	•														
	BASE/OIL CTRL UNIT WITH CABL.	65302138		•	•	•																
0024	CONTROL UNIT DKO992-N MOD 21	65115358		•	•	•	•	•														
0025	IGNITION TRANSFORMER EBI 2X7.5KV	60002499		•	•	•	•	•														
0026	ACTUATOR AIR REGULATION STA3 B1.37/6	65002360		•	•	•																
	ACTUATOR AIR REGULATION STA4.3 B3.42/6	65002361					•	•														
0027	RECIRCUL. ACTUATOR STA30B1 WITH CABLE	65002363		•	•	•	•	•														
0028	ADJUST CONE D36/18X31/10	60002466		•	•	•	•	•														

NC11,19,24,33,37 HX201

Oil burner





ADRESSES

www.bertrand.com



VARIANTI E PREZZI IN SCHEMI

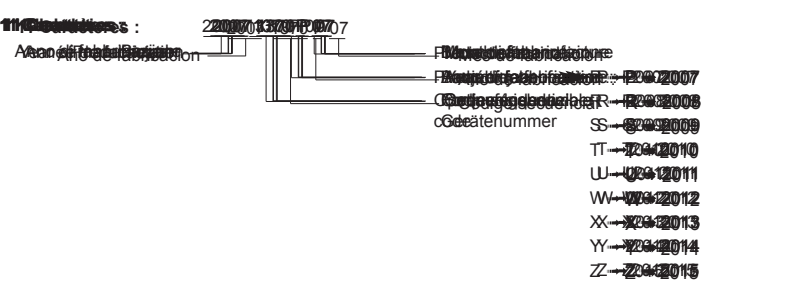
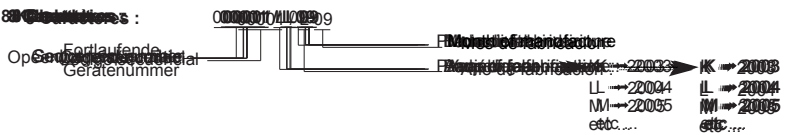
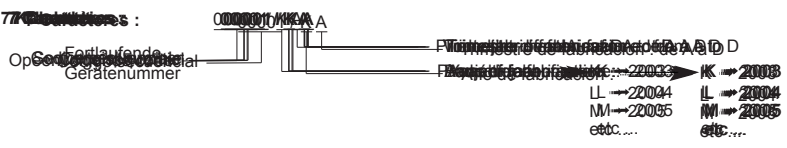
☛ : Modelli con gasolio / 2200011924 / Modelli con gasolio /
: Modelli con metano / 2200011924 / Modelli con metano

☛ : Modelli con gasolio / 2200011924 / Modelli con gasolio /
: Modelli con metano / 2200011924 / Modelli con metano

*☛ : Modelli con gasolio / 2200011924 / Modelli con gasolio /
*☛ : Modelli con metano / 2200011924 / Modelli con metano /
*☛ : Modelli con gasolio / 2200011924 / Modelli con gasolio /
*☛ : Modelli con metano / 2200011924 / Modelli con metano

IBRANTO SIDAQUE

SERIE 77



Questo manuale è destinato a essere letto da personale qualificato. Le informazioni contenute in questo manuale sono di natura puramente informativa e non costituiscono garanzia. Le immagini e i disegni sono puramente illustrativi e non rappresentano necessariamente il prodotto reale. Il produttore si riserva il diritto di modificare senza preavviso le specifiche tecniche e i prezzi senza che ciò comporti alcun obbligo di comunicazione.