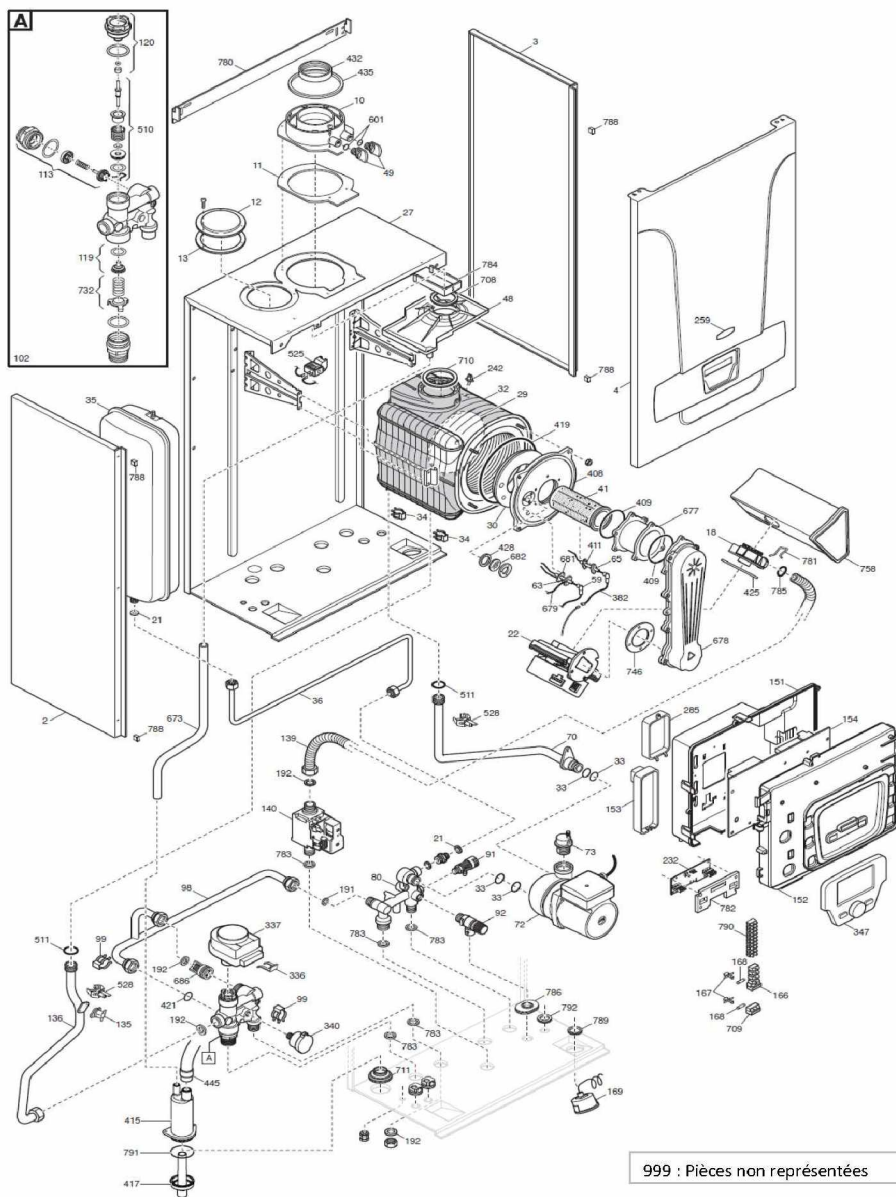




LUNA PLATINUM HTE

A PARTIR DE JANVIER 2012

N°	710881101/2/3	LUNA PLATINUM 1.24 HTE
----	---------------	------------------------





LUNA PLATINUM HTE (2012 -> 2015)

LUNA PLATINUM HTE 1.24

Réf.	Référenc	Description	Qté	Tarif	Substitut	Tarif Sub.	Remarques
2	SX710066	PANNEAU GAUCHE INITIA PLUS	1				
3	SX710066	PANNEAU DROIT INITIA PLUS	1				
4	SX710918	PANNEAU AV.PLATINUM CH	1				
10	SX540902	RACCORDEMENT VENTOUSE (1	1				
11	SX540901	JOINT VENTOUSE CAOUTCHOUC	1				
12	SX510869	OBTURATEUR (5108690)	1	1,05 €			
13	SX540740	JOINT OBTURATEUR DECOUPE (x3	1	1,05 €			
18	SX710059	VENTURI AGU3718	1				
21	SX540205	JOINT 6,1x11,5x1,5 (X3)	1				
22	SX710692	VENTILATEUR NRG118	1	155,00 €			
27	SX710465	CHAMBRE DE COMBUSTION	1				
29	SX710283	PANNEAU ISOLANT ARRIERE	1				
30	SX541102	PANNEAU ISOLANT (5411020	1				
32	SX567194	ECHANGEUR PRINCIPAL 4E (5	1				
33	SX710963	O-RING 22X3 EPDM (x3)	1	4,40 €			
33	SX540313	O-RING 22X3 EPDM (x3) (5403130)	1	4,40 €			
34	SX838086	CLIPS ECHANGEUR PRINCIPAL	1				
35	SX710022	VASE D'EXPANSION 8L	1				
36	SX710157	TUBE LIAISON VASE	1				
41	SX710448	BRULEUR WORGAS(PX951A)	1				
48	SX710282	GOUTIERE AIR NEUF	1				
49	SX540928	BOUCHON RACCORD.VENTOUSE	1				
59	SX851352	CABLE ELECT.D'ALLUMAGE L=250	1				
63	SX710220	ELECTRODE ALLUMAGE HTE	1				
65	SX710424	ELECTRODE IONISATION B&P	1				
70	SX710156	TUBE POMPE/ECHANGEUR	1				
72	SX710309	POMPE UPERO 15-60	1				
73	SX710493	DEGAZEUR POMPE	1				
80	SX710266	GROUPE RETOUR CHAUFFAGE	1				
80	SX711237	GROUPE RETOUR CHAUFFAGE	1				
91	SX565203	ROBINET DE VIDANGE (PDM5€	1	4,40 €			
92	SX995117	SOUPAPE DE SECURITE 3BARS	1				A CLISPER
98	SX567277	TUBE BY-PASS CHAUFFAGE	1				
99	SX838085	CLIP TUBE BY-PASS	1				
102	SX568354	ENS.VANNE 3 VOIES (56835	1				
113	SX061710	GROUPE BY-PASS	1				
119	SX060576	CLAPET CHAUFFAGE V3V (6057	1				
120	SX060075	BOUCHON V3V CHAUFFAGE	1				
135	SX995076	SECURITE SURCHAUFFE 105Å° (9	1				
136	SX710157	TUBE DEPART CHAUFFAGE	1				
139	SX710022	FLEXIBLE GAZ	1				
140	SX710452	VANNE GAZ VGE56S	1				
151	SX710018	COUVERCLE BOITIER ELECTRIQUE	1	5,60 €			
152	SX710019	PANNEAU DE COMMANDE	1	5,70 €			
153	SX710018	CAPOT BORNIER DE RACCORDEM	1	1,05 €			
154	SX711011	CIRCUIT IMPRIME LMS 15 00000-00	1				
154	SX721332	CIRC.IMPR. LMS15	1				
166	SX842159	BORNIER DE RACCORDEMENT	1				
167	SX540534	PORTE-FUSIBLES (x3) (PDM540534	1	1,05 €			

168	SX995058	FUSIBLES 2A 250V (X10) (995058C	1	
169	SX710554	MANOMETRE	1	
191	SX540897	JOINT G1/2" (5408970)	1	
192	SX540465	JOINT G3/4" 17x24x2 (X10) #	1	
232	SX710028	CARTE ELECTRONIQUE INTERFAC	1	21,60 €
242	SX843527	SONDE CTN FUMEE	1	
259	SX710828	LOGO CHAPPEE	1	1,05 €
285	SX710083	CAPOT CLIP-IN	1	1,05 €
314	SX710071	CABLE RALLONGE IONISATION	1	
336	SX838068	RESSORT FIX MOTEUR V3V	1	
337	SX569458	MOTEUR V3V ELBI	1	
340	SX710109	CAPTEUR DE PRESSION	1	
347	SX710628	COMMANDE A DISTANCE 2S	1	
347	SX710234	COMMANDE A DISTANCE	1	
382	SX851113	CABLE ELECTRODE IONISATION	1	
408	SX521290	BRIDE CHAMBRE DE COMBUSTION	1	33,10 €
409	SX541353	JOINT DE BRULEUR	1	
411	SX710185	JOINT ELECTRODE IONISATION	1	1,60 €
415	SX710016	SIPHON COMPLET	1	
417	SX710522	BOUCHON SYPHON CONDENSATS	1	
419	SX541100	JOINT BRIDE/ECHANGEUR	1	
421	SX540827	O-RING 11,91x2,62 EPDMR	1	
425	SX710042	JOINT DE VENTURI	1	
428	SX540929	JOINT HUBLLOT (X3) (5409290)	1	
432	SX541042	JOINT FUMEEES Å`60	1	
435	SX540755	JOINT FUMEEES Å`100 (5407550)	1	
445	SX710066	FLEXIBLE DE LIAISON SIPHON	1	
510	SX060076	ENS.OBTURATEUR SANITAIRE (60	1	
511	SX540460	O-RING 17,86X2,62 (X3)	1	
525	SX710027	ALLUMEUR ANTOSS 24V	1	
528	SX710439	SONDE CTN TODS	1	
601	SX540856	O-RING 8,73X1,78 (x3) (5408560)	1	
673	SX710066	TUBE GOUTIERE /SIPHON	1	
677	SX521293	RALLONGE BRULEUR 5E (5212930	1	
678	SX710051	AIR-GAS CONVEYOR SS.LUNA4	1	
679	SX851115	CABLE MASSE ELECTR.D'ALL.L=27	1	
681	SX710185	JOINT ELECTRODE D'ALLUMAGE	1	
682	SX521180	HUBLLOT (5211800)	1	
686	SX566302	CLAPET ANTI-RETOUR (566302	1	
708	SX541097	JOINT D:60 (5410970)	1	1,05 €
709	SX842316	DOMINOS PORTE FUSIBLE(842316)	1	
710	SX541103	JOINT D:80 (5411030)	1	
711	SX710039	JOINT EPDM SIPHON/CAISSON	1	1,05 €
732	SX062021	RESSORT (0620210)	1	
746	SX541090	JOINT VENTILATEUR (5410900)	1	
758	SX710088	SILENCIEUX BOITE A AIR	1	12,30 €
780	SX710014	TRAVERSE FIXATION SUPERIEURE	1	
781	SX710011	CLIP FIXATION FLEXIBLE GAZ	1	
782	SX710183	JOINT CARTE INTERFACE	1	1,05 €
783	SX710039	JOINT GROUPE HYDRAULIQUE	1	

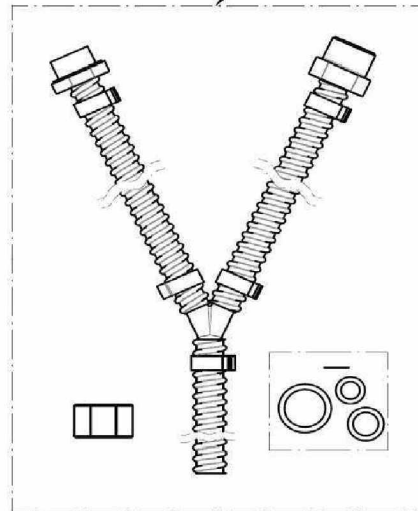
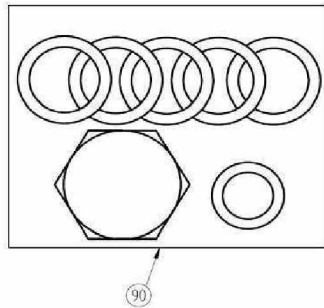
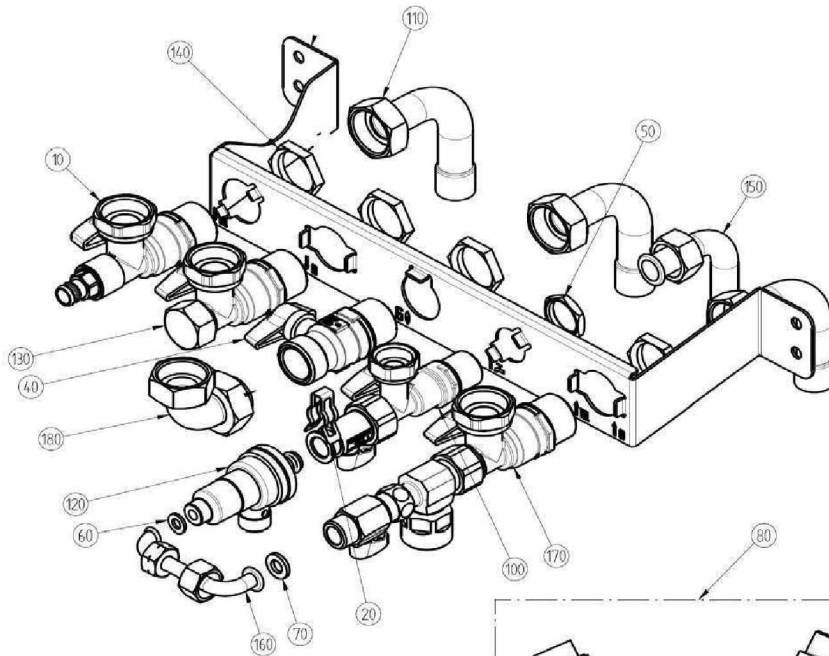
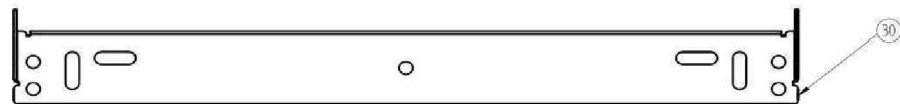
LUNA PLATINUM HTE 1.24

784	SX710123	SUPPORT REDUCTION AIR NEUF	1	
785	SX710061	O-RING 18x3 EPDM	1	
786	SX710387	JOINT EPDM SOUP./CAISSON	1	1,05 €
788	SX710176	JOINT CHAMBRE DE COMBUSTION	1	
789	SX710017	JOINT MANOMETRE	1	1,40 €
790	SX710117	BORNIER M2	1	2,30 €
791	SX541184	O-RING 40,95x2,62-EPDM	1	
792	SX710189	BOUCHON EPDM NOIR	1	
800	SX710132	JOINT DE VANNE	1	
999	SX710267	CABLE X13/POMP-V3V	1	
999	SX710267	CABLE X21/M2-CTN BALLON-EXT	1	2,80 €
999	SX710428	CABLE X22/CTN	1	
999	SX841454	CABLE M1/TA (8414540)	1	
999	SX710168	CABLE X11/VENT-M3	1	
999	SX710124	CABLE X15/MOTEUR PaP-ALLUMEL	1	
999	SX710124	CABLE X25/MOTEUR PÄ P	1	
999	SX710124	CABLE X14/SURCHAUFFE	1	
999	SX710125	CABLE X23/VENT-POMP	1	
999	SX710103	CABLE MASSE	1	1,05 €
999	SX710071	CABLE RALLONGE CTN FUMEE	1	
999	SX710079	CABLE X20/M2 SONDAS AUX	1	1,55 €
999	SX710066	CABLE X12/M1-TA	1	1,70 €
999	SX710062	CABLE X42/M2-SONDE QAA	1	3,10 €
999	SX710053	CABLE X40/AFFICHEUR	1	6,40 €
999	SX710057	CABLE X10/BORNIER M1	1	2,80 €
999	SX841462	CABLE M1 ALIM ELEC (841	1	

BARRETTE INITIA PLUS HTE CHAUFFAGE SEUL

A PARTIR DE JUIN 2012

N°	710857803
----	-----------



1

BARRETTE INITIA PLUS HTE CHAUFF SEUL - 7108578_Vue



LUNA PLATINUM HTE (2012 -> 2015)

LUNA PLATINUM HTE 1.24

Réf.	Référenc	Description	Qté	Tarif	Substitut	Tarif Sub.	Remarques
10	SX710788	ROBINET DEPART CHAUFFAGE	1				
20	SX511253	RESSORT FIXATION DISCONNECTI	1	1,05 €			
30	SX710014	TRAVERSE FIXATION SUPERIEURE	1				
40	SX710788	ROBINET DE GAZ	1				
50	SX520954	ECROU G1/2	1				
60	SX540205	JOINT 6,1x11,5x1,5 (X3)	1				
70	SX540497	JOINT 3/8" (x10) (PDM5404970)	1				
80	SX710467	COLLECTEUR DE VIDANGE	1				
90	SX710933	POCHETTE DE JOINT + BOUCHON	1				
100	SX710826	ROBINET EF	1				
110	SX565763	TUBE D:18 (5657630)	1				
120	SX710796	DISCONNECTEUR	1				
130	SX710883	ROBINET DEP BALLON	1				
140	SX995032	CONTRE ECROU G 3/4 (9950320)	1				
150	SX710777	DOUILLE COUDE EF/ECS	1				
160	SX710896	TUBE DISCONNECTEUR	1				
170	SX710883	ROBINET RET.CHAUFFAGE	1				
180	SX710829	TUBE GAZ	1				
190	SX061743	TUBE SORTIE SIPHON	1				