

## EDENA 1001 SEM / STM

Repère	Référence	Désignation	Quantité
1	S170741E5	TUBE ALIMENTATION GAZ	1,0000
2	S17006303	ENS.BRIDE COUDEE	1,0000
3	S17880401	POCHETTE JOINTS+DIAPHRAGMES GAZ	1,0000
4	S17007705	VANNE SIT 0.820.055	1,0000
6	S179B82E4	DIAPHRAGME VANNE GAZ 16KW	1,0000
6	S179B83E4	DIAPHRAGME VANNE GAZ 20KW	1,0000
6	S179B84E4	DIAPHRAGME VANNE GAZ 24KW	1,0000
6	S179B85E4	DIAPHRAGME VANNE GAZ 32KW	1,0000
7	S170717EA	ENSEMBLE RAMPE GAZ 16KW	1,0000
7	S170618EA	ENSEMBLE RAMPE GAZ 20/24KW	1,0000
7	S170723EA	ENSEMBLE RAMPE GAZ 32KW	1,0000
8	S17006201	OLIVE PRISE DE PRESSION	1,0000
9	S179040E4	SUPPORT RAMPE BRULEUR 16KW	1,0000
9	S179041E4	SUPPORT RAMPE BRULEUR 20/24KW	1,0000
9	S179042E4	SUPPORT RAMPE BRULEUR 32KW	1,0000
10	S170053E5	***** "NOUS CONSULTER" ***** (CALORIFUGE DE SUPPORT 16KW)	1,0000
10	S170054E5	CALORIFUGE DE SUPPORT 20/24KW	1,0000
10	S170055E5	CALORIFUGE DE SUPPORT 32KW	1,0000
12	S17000838	BRULEUR	1,0000
13	S170B71EA	BAGUETTE KANTHAL 28CM	1,0000
14	S170B72EA	BAGUETTE KANTHAL COURTE 20CM	2,0000
15	S170B69EA	SUPPORT ARRIERE DE BAGUETTES	1,0000
16	SN9095134	SUPPORT BLOCAGE DE BAGUETTES	1,0000
18	S179593E4	ENTRETOISE VEILLEUSE	1,0000
19	S17007781	VEILLEUSE POLIDORO+INJECTEUR	1,0000
20	S17007012	THERMOCOUPLE ASA VANNE HONEY.	1,0000
21	S17002047	ELECTRODE ALLUMAGE	1,0000
22	S170740E5	TUBE VEILLEUSE	1,0000
22	S17077787	TUBE VEILLEUSE (SIT)	1,0000
23	S17006220	RACCORD A COMPRES.(HONEYWELL)	1,0000
23	S17006308	RACCORD A COMPRESSION (SIT)	1,0000
25	S170271FA	TRANSFORMATEUR ALLUMAGE BZG3 ANSTOSS	1,0000
26	S170491EA	VISUEL MICA 20X20	1,0000

## EDENA 1001 SEM / STM

Repère	Référence	Désignation	Quantité
27	S1707386F	ENS.CABLAGE GAZ VAN.THERMO.P.R	1,0000
27	S17071511	CABLAGE VANNE SIT P/ST	1,0000
29	S170C56FA	THERMOSTAT DE SECURITE TG400 (anc.lib:THERMOS.RAK 76.1/3433)	1,0000
30	S17880402	POCHETTE VISSERIE BRULEUR	1,0000
35	S17006301	RACCORD DROIT 3/4 SIT	1,0000
36	SN9125920	COUDE UNION 3/4" A JOINT PLAT	1,0000
37	S17007217	TUBE ALIMENTATION GAZ	1,0000
38	S17933084	CAPOT DE TRANSFORMATEUR ALLUM.	1,0000
17A	S17003930	LAMELLE INTER.BARRE KANTHAL	1,0000
17B	SN9095124	SUPPORT INTER.BARRE KANTHAL	1,0000

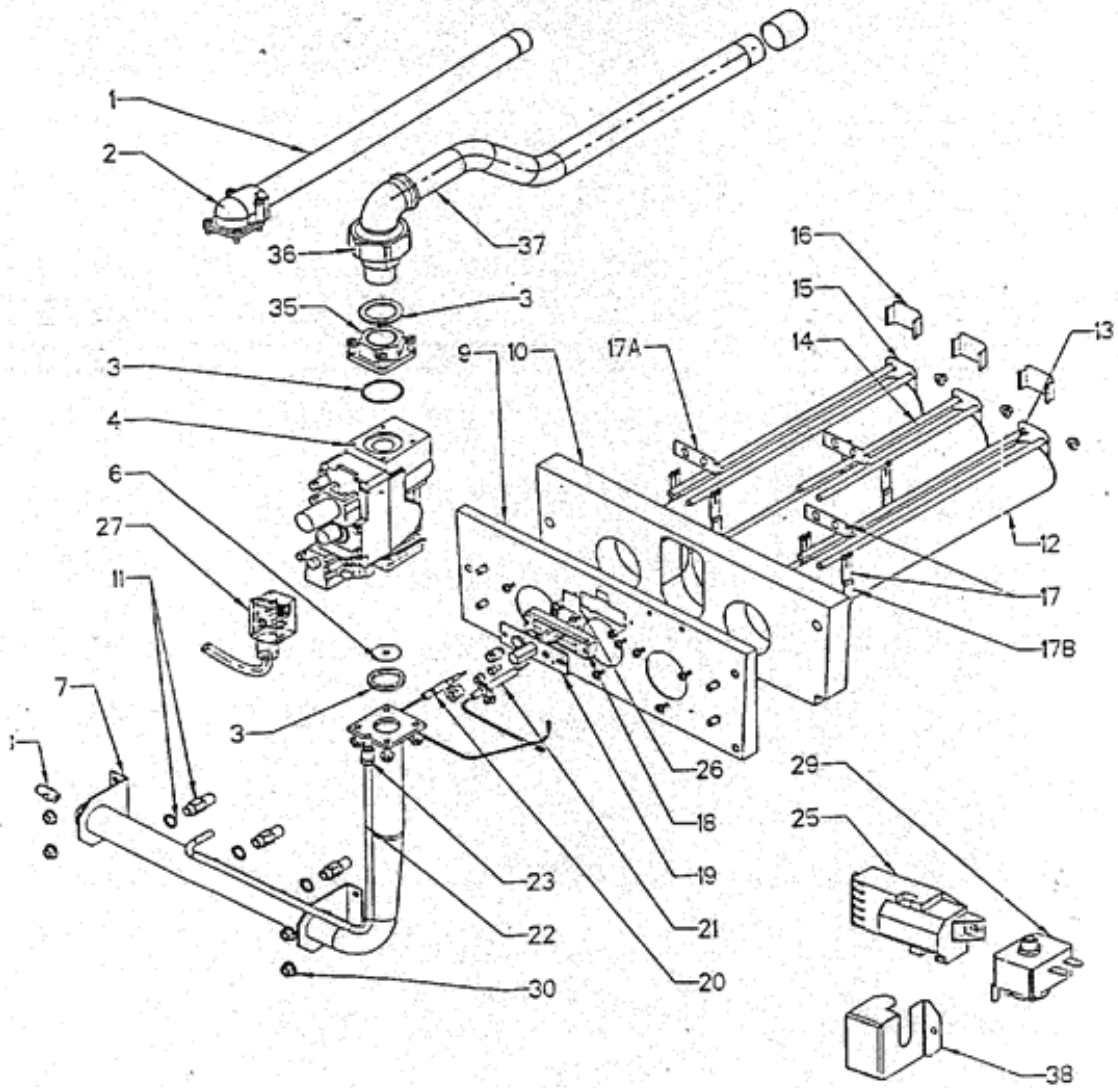
EDENA 1001 SEM / STM



EDENA 1001 STM

A PARTIR DE 1993

N° 1834	BRULEUR	76C
---------	---------	-----





## EDENA 1001 SEM / STM

Repère	Référence	Désignation	Quantité
1	S1788907F	CORPS ASSEMBLE 16KW	1,0000
1	S1788908F	CORPS EDENA/ALTAIS STM 20/24KW	1,0000
1	S1788909F	CORPS EDENA/ALTAIS STM 32KW	1,0000
2	S170864EA	DOIGT DE GANT 1/2" L=210	1,0000
4	S159148EA	BOUCHON R 3/4"	2,0000
5	S170504EA	ENTRETOISE TOLE ARRIERE	2,0000
6	S17001076	CLIPS MAINTIEN CAPILAIRE	1,0000
7	S17006458	RESSORT PR GAINÉ 120MM	1,0000
8	S179814E9	ENSEMBLE SOCLE 16KW	1,0000
8	S179794E9	ENSEMBLE SOCLE 20/24KW	1,0000
8	S179816E9	ENSEMBLE SOCLE 32KW	1,0000
9	S170095EA	GOUJON FIXATION CAISSON	1,0000
10	S170516EA	GUIDE GOUJON	4,0000
12	S178009E7	CAISSON 16KW	1,0000
12	S178010E7	CAISSON 20/24KW	1,0000
12	S178011E7	CAISSON 32KW	1,0000
13	S170096EA	GOUJON FIXATION BRULEUR	3,0000
14	S170301E5	CALORIFUGE DE CORPS 16KW	1,0000
14	S170302E5	CALORIFUGE DE CORPS 20/24KW	1,0000
14	S170303E5	CALORIFUGE DE CORPS 32KW	1,0000
15	S170507E5	CALORIFUGE DE CAISSON 16KW	1,0000
15	S170508E5	CALORIFUGE DE CAISSON 20/24KW	1,0000
15	S170509E5	CALORIFUGE DE CAISSON 32KW	1,0000
16	S179704E9	ENSEMBLE COUPE-TIRAGE 16KW	1,0000
16	S179709E9	ENSEMBLE COUPE-TIRAGE 20KW	1,0000
16	S179705E9	BOITE A FUMÉES 24KW	1,0000
16	S179706E9	BOITE A FUMÉES 32KW	1,0000
17	S170522EA	TIGE FIXATION COUPE-TIRAGE	2,0000
18	S15236079	ECROU A OREILLES	2,0000
19	S170531E5	CALORIFUGE COUPE-TIRAGE 16KW	1,0000
19	S170532E5	CALORIFUGE COUPE-TIRAG.20/24KW	1,0000
19	S170533E5	CALORIFUGE COUPE-TIRAGE 32KW	1,0000
20	S17000191	TRESSE CERAMIQ.15X6 D:12(LE M)	1,0000
21	S1788867F	POCHETTE DE JOINTS	1,0000

## EDENA 1001 SEM / STM

Repère	Référence	Désignation	Quantité
22	S170250EA	BROSSE DE RAMONAGE 25x12	1,0000
23	S17880395	SACHET DE VISSERIE CORPS	1,0000
41	S17071457	FAISCEAU CABLE THERMOS.FUM.(D)	1,0000
11a	S179498E4	SUPPORT DROIT CALOR.16 A 32KW	1,0000
11b	S179499E4	SUPPORT GAUCHE DE CALORIFUGE	1,0000
3a	S17006472	ROBINET DE VIDANGE 1/2"	1,0000

EDENA 1001 SEM / STM

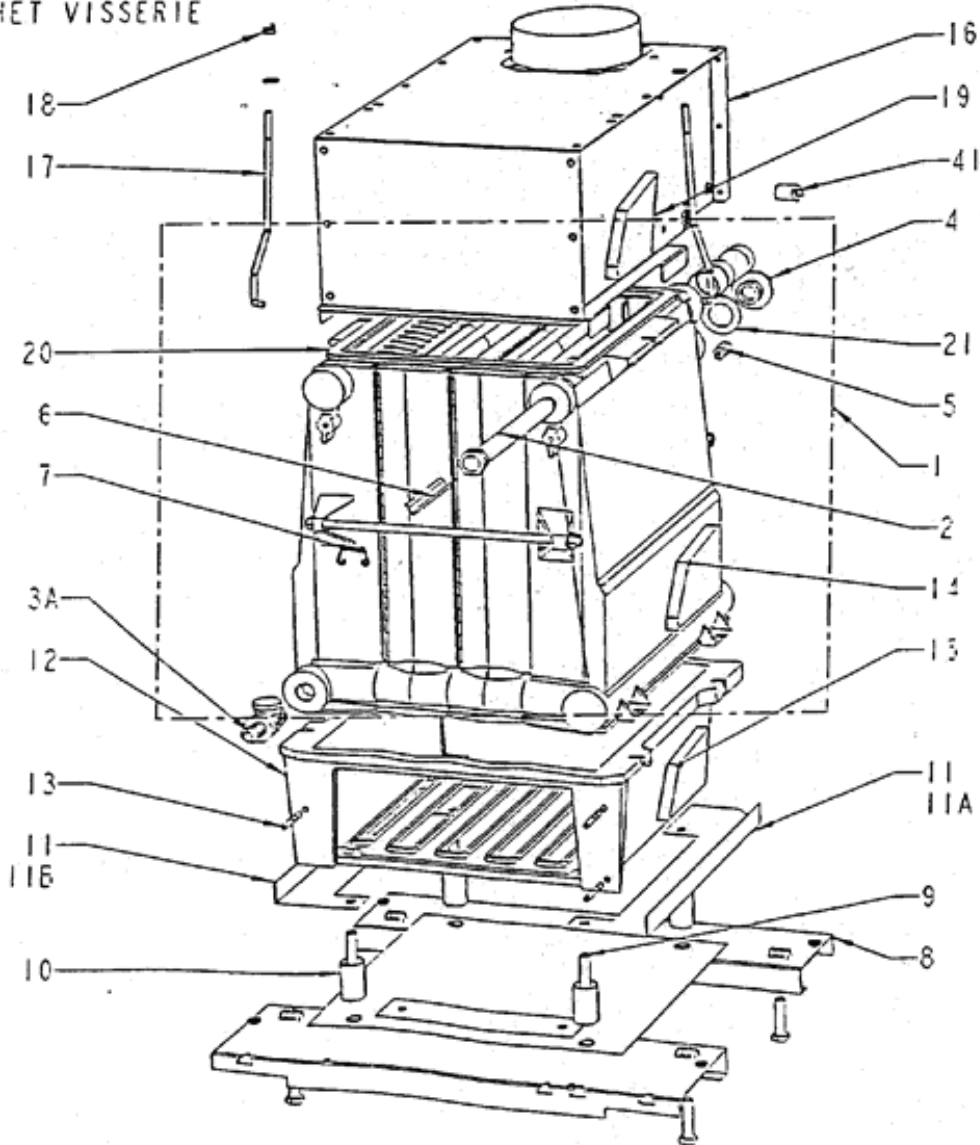


EDENA 1001 STM

A PARTIR DE 1993

N° 1833	CORPS	76B
---------	-------	-----

22 BROSSE DE RAMONAGE  
23 SACHET VISSERIE







## EDENA 1001 SEM / STM

Repère	Référence	Désignation	Quantité
1	S179454E9	ENSEMBLE COTE GAUCHE FUCHSIA	1,0000
1	S179A81E9	COTE GAUCHE BLANC ST/SE	1,0000
1	S179A30E9	ENSEMBLE COTE GAUCHE GRIS	1,0000
1	S179J33E9	COTE GAUCHE 8 A 32KW ROUGE	1,0000
2	S179457E9	ENSEMBLE COTE DROIT FUCHSIA	1,0000
2	S179A82E9	COTE DROIT BLANC ST/SE	1,0000
2	S179A32E9	ENSEMBLE COTE DROIT GRIS PR	1,0000
2	S179J34E9	COTE DROIT 8 A 32KW ROUGE	1,0000
3	S170241E5	ENS.PORTE DROITE GRIS ANTHRAC.	1,0000
3	S170B15E5	ENS.PORTE D.GRIS BLEUT. P.R	1,0000
3	S170242E5	ENS.PORTE DROITE GRIS/FUCHSIA	1,0000
3	S170A98E5	PORTE DROITE GRIS/BLANC ST/SE	1,0000
4	S170249FA	AIMANT 25X13.3X4.8	1,0000
6	S179269E4	PATTE DE REGLAGE PORTE DROITE	1,0000
7	S179583E9	ENSEMBLE FACADE 32KW FUCHSIA	1,0000
7	S179730E9	ENSEMBLE FACADE FUCHSIA 32KW	1,0000
7	S179B04E9	ENSEMBLE FACADE BLANC 32KW	1,0000
7	S179G46E9	ENS.FACADE BLANC 32KW STM	1,0000
7	S179B07E9	ENS.FACADE GRISE 8A27 PR	1,0000
7	S179B08E9	ENS.FACADE GRISE 32 KW.PR	1,0000
7	S179J30E9	ENSEMBLE FACADE 32KW ROUGE	1,0000
8	S170235EA	SUPPORT DE FACADE	2,0000
9	S179803E9	ENSEMBLE DESSUS FUCHSIA 16KW	1,0000
9	S179804E9	ENS.DESSUS FUCHSIA 20/24KW STM	1,0000
9	S179805E9	ENSEMBLE DESSUS FUCHSIA 32KW	1,0000
9	S179G52E9	ENS.DESSUS BLANC 16KW STM	1,0000
9	S179G53E9	ENS.DESSUS BLANC 20/24 STM	1,0000
9	S179A70E9	ENS.DESSUS GRIS 8 KW PR.	1,0000
9	S179A71E9	ENS DESSUS GRIS 16 KW PR	1,0000
9	S179A72E9	ENS.DESSUS GRIS 20-24 PR	1,0000
9	S179A73E9	ENS.DESSUS GRIS 32 KW PR.	1,0000
9	S179J22E9	ENS.DESSUS ROUGE 8KW STM	1,0000
9	S179J23E9	ENS.DESSUS ROUGE 16KW STM	1,0000
9	S179J24E9	ENS.DESSUS ROUGE 20/24KW STM	1,0000

## EDENA 1001 SEM / STM

Repère	Référence	Désignation	Quantité
9	S179J25E9	ENS.DESSUS ROUGE 20/24KW STM	1,0000
10	S179773E4	TOLE ARRIERE 8KW	1,0000
10	S179774E4	TOLE ARRIERE 16KW	1,0000
10	S179775E4	TOLE ARRIERE 20/24KW	1,0000
10	S179776E4	TOLE ARRIERE 32KW	1,0000
12	S17001098	COLLIER POUR TUBE 20/27	1,0000
13	S158220FA	SERRE-CABLES	2,0000
14	S17880107	SACHET VISSERIE JAQUETTE	1,0000
15	S1788895E	SACHET KIT POUR PORTE	1,0000
16	S179E47E4	PATTE BUTEE DE DESSUS	1,0000



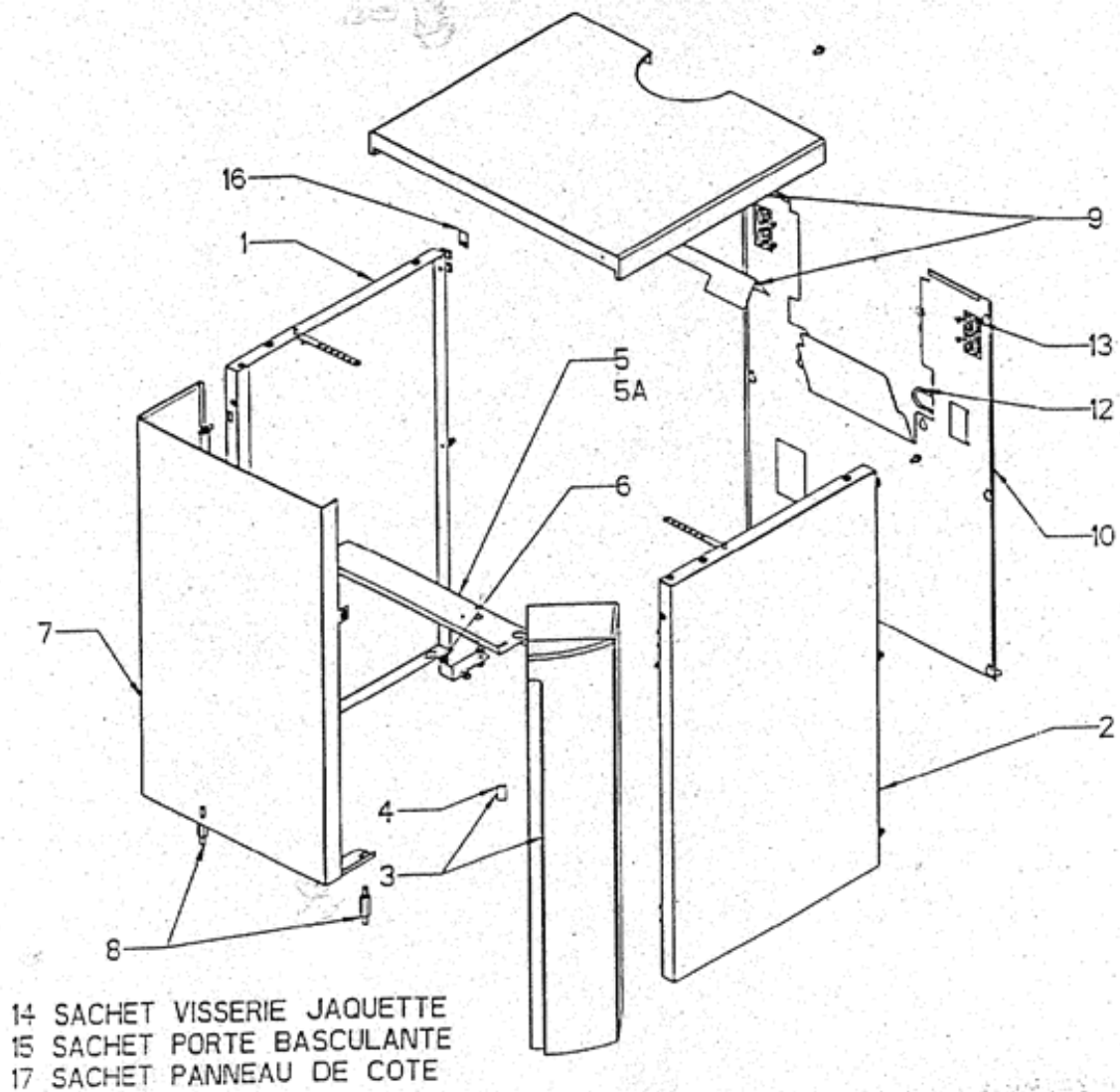
EDENA 1001 STM

A PARTIR DE 1997

N° 1831

HABILLAGE

76





## EDENA 1001 SEM / STM

Repère	Référence	Désignation	Quantité
0	S1788410F	TABLEAU COMMANDE "ST" 8/24KW	1,0000
0	S1788411F	BANDEAU COMPLET	1,0000
0	S1788412F	BANDEAU COMPLET "STM" 32KW	1,0000
1	S1707013F	BOITIER BANDEAU ASSEMBLE	1,0000
1	S1707014F	BOITIER BANDEAU ASSEMBLE	1,0000
1	S1707015F	BOITIER BAND.ASS."STM/SEM"32KW	1,0000
2	S170395FA	AIMANT	2,0000
3	S158318FA	EMBASE DE COLLIER	2,0000
4	S170016EA	FACADE BANDEAU	1,0000
5	S170018EA	COUVERCLE BANDEAU	1,0000
6	S1707024F	CACHE CONNEXION+BOUT.FERMETURE	1,0000
7	S17002402	BOUTON FERMETURE	1,0000
8	S170026EA	LENTILLE VOYANT ORANGE	1,0000
9	S17005591	PLATINE D'OBTURATION	1,0000
10	S17007061	THERMOMETRE RECT.20°A120°	1,0000
11	S17007030	THERMOSTAT RAK 51.2.2932	1,0000
11	S17006993	THERMOSTAT RAK 51.1/3158E	1,0000
12	S1707365F	ENS.MANETTE DE THERMOSTAT	1,0000
13	S15804020	INTERRUPTEUR 300 B5 NN	1,0000
14	S170025EA	SUPPORT LED	1,0000
15	S158320FA	CLIP DE MONTAGE LED	1,0000
17	S17000551	OBTURATEUR D=10.5	1,0000
21	S158367FA	AMPOULE VOYANT	1,0000
22	S17007141	TORON AVEC THERM.GO/STB	1,0000
22a	S170738AE	PONTET THERMOSTAT ANTI DEBORD.	1,0000
23	S170J51EA	PLAQUETTE "CHAPPEE"	1,0000
24	S17005760	PLAQUETTE "EDENA"	1,0000
25	S170022EA	RALLONGE BANDEAU	1,0000
26	S1707827F	RALLONGE CACHE CONNEXION ASS.	1,0000
26	S1707828F	RALLONGE CACHE CONNEX.32KW	1,0000
27	S1788997F	SACHET VISSERIE REGULATION	1,0000
28	S17880293	SACHET VISSERIE BAND. 520/600	1,0000

# EDENA 1001 SEM / STM



EDENA 1001 STM

A PARTIR DE 1997

N° 1832	TABLEAU DE COMMANDE	76A
---------	---------------------	-----

