



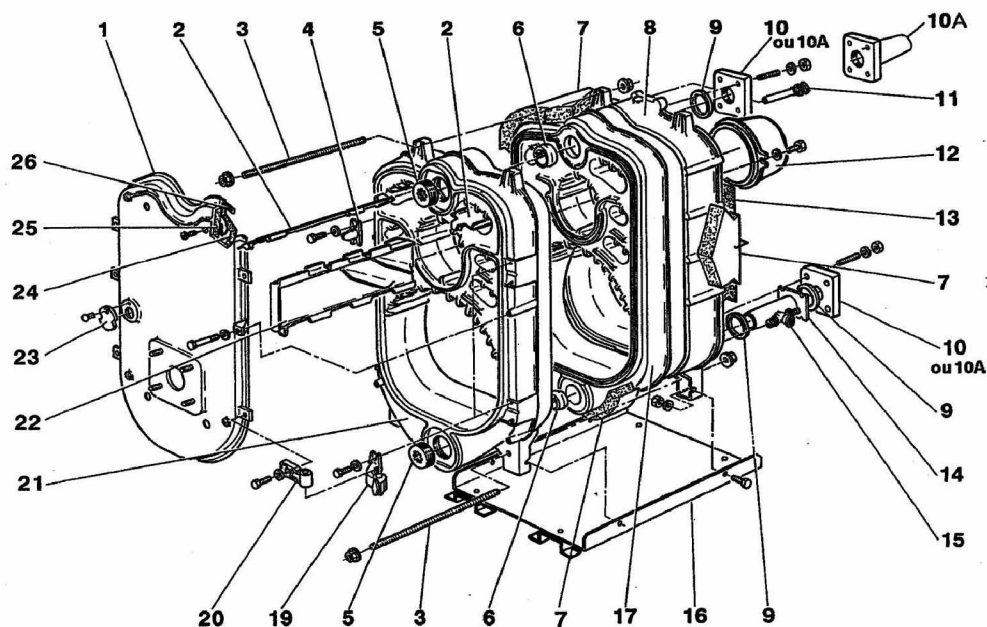
SEMPRA C

A PARTIR DE DECEMBRE 1996

N° 1969

CORPS version 2

183



- |   |  |
|---|--|
| 1 - Porte brûleur                         | 13 - Calorifuge arrière                |
| 2 - Optimiseur latéral (selon modèle)     | 14 - Répartiteur (modèles 55 et 70)    |
| 3 - Tringle d'assemblage                  | 15 - Robinet de vidange                |
| 4 - Guide butée de porte                  | 16 - Socle (sauf modèles 55 et 70)     |
| 5 - Bouchon plein                         | 17 - Élément intermédiaire             |
| 6 - Nipple                                | 19 - Gond de porte                     |
| 7 - Calorifuge latéral                    | 20 - Paumelle de porte                 |
| 8 - Élément arrière                       | 21 - Élément avant                     |
| 9 - Joint                                 | 22 - Optimiseur central (selon modèle) |
| 10 - Contre-bride                         | 23 - Volet oeilleton de foyer          |
| 10A - Manchette taraudée } (selon modèle) | 24-25 - Protection de porte (isolant)  |
| 11 - Doigt de gant                        | 26 - Tresse d'étanchéité de porte      |
| 12 - Colletette de fumées                 |  |

*Schéma et repérage valables pour les pièces détachées*

Réf.	Référenc	Description	Qté	Tarif	Substitut	Tarif Sub.	Remarques
0	S1788077	CORPS SEMPRA/CRYSLIS C 22/27	1	Nous consulter...			⊘
0	S1711055	CORPS EPROUVE C 55 KW	1	Nous consulter...			⊘
0	S1711057	CORPS EPROUVE C 70 KW	1	Nous consulter...			⊘
0	S1788077	CORPS EPROUVE C-CI 35/42 KW	1	Nous consulter...			⊘
0	S1700472	MANCHETTE ECS 1" LG=150	1	Nous consulter...			⊘
1	S1782925	PORTE BRULEUR NXR1/SEMPRA	1	488,00 €			
2	S1786381	CHICANE LATERALE 27KW	1				
2	S1786388	CHICANE LATERALE 70KW	1				
2	S1786382	CHICANE LATERALE 42KW	1				
3	S1524361	TIGE FILETEE M10X310	1	Nous consulter...			⊘
3	S1524361	TIGE FILETEE M10X630	1	8,60 €			
3	S1524361	TIGE FILETEE M10X470	1	Nous consulter...			⊘
3	S1524361	TIGE FILETEE M10X790	1	Nous consulter...			⊘
4	S1786377	GUIDE BUTEE DE PORTE	1	Nous consulter...			⊘
5	S1786822	BOUCHON CREUX ETOILE 50X60	1	Nous consulter...			⊘
6	S1700497	NIPPLE FONTE USINEE D=63	1	89,40 €			
7	S1493101	LAINE VERRE/VOILE EP:50(LE M)	1	49,90 €			
8	S1780229	ELEMENT ARRIERE NXR1 C/B	1	Nous consulter...			⊘
9	S1560182	JOINT CAOUTCHOUC 105x105x5	1				
10	S1785991	BRIDE DEPART RET.TARAUD.1"1/2	1	Nous consulter...			⊘
10a	S1786471	MANCHETTE DEPART/RETOUR 1"	1	Nous consulter...			⊘
11	S1700178	DOIGT DE GANT 4 BULBES 1/2"	1	Nous consulter...			⊘
12	S1786384	MANCHETTE D=150-153	1	112,00 €			
12	S1786383	MANCHETTE D=130-139	1	104,00 €			
12a	S1700016	TRESSE FIBRE DE VERRE D=8	1	30,20 €			
13	S1493101	LAINE VERRE/VOILE EP:50(LE M)	1	49,90 €			
14	S1700654	REPARTITEUR L=150	1	153,00 €			
15	S1700647	ROBINET DE VIDANGE 1/2"	1	33,90 €			
16	S1792958	PLAQUE DE DESSOUS 22-27KW	1	Nous consulter...			⊘
16	S1793289	SOCLE ASS.SEMPRA	1	Nous consulter...			⊘
16	S1792959	PLAQUE DE DESSOUS	1	Nous consulter...			⊘
16	S1793288	SOCLE ASS.R.2 SECTIONS	1	Nous consulter...			⊘
17	S1780300	ELEMENT INTER NXR1 C/B	1	734,00 €			
19	S1784571	ENS.CHARNIERE DE PORTE	1	164,00 €			
20	S1784570	PAUMELLE DE PORTE BRULEUR	1	Nous consulter...			⊘
21	S1780175	ELEMENT AVANT NXR1 C/B	1	Nous consulter...			⊘
22	S1786373	CHICANE CENTRALE 42KW	1	81,60 €			
22	S1786389	CHICANE CENTRALE 70KW	1	115,00 €			
22	S1786374	CHICANE CENTRALE 4 SECT. 55KV	1	120,00 €			⊘
22	S1786372	CHICANE CENTRALE 27KW	1				
23	S1786379	VOLET OEILLETON DE FLAMME	1	5,90 €			
24	S1700363	ISOLATION EXTERIEURE PORTE	1	126,00 €			
25	S1700363	ISOLATION SOUPLE INTERIEURE F	1	42,40 €			
26	S1700019	TRESSE RONDE DE 16 (LE M) BLAN	1	19,20 €			



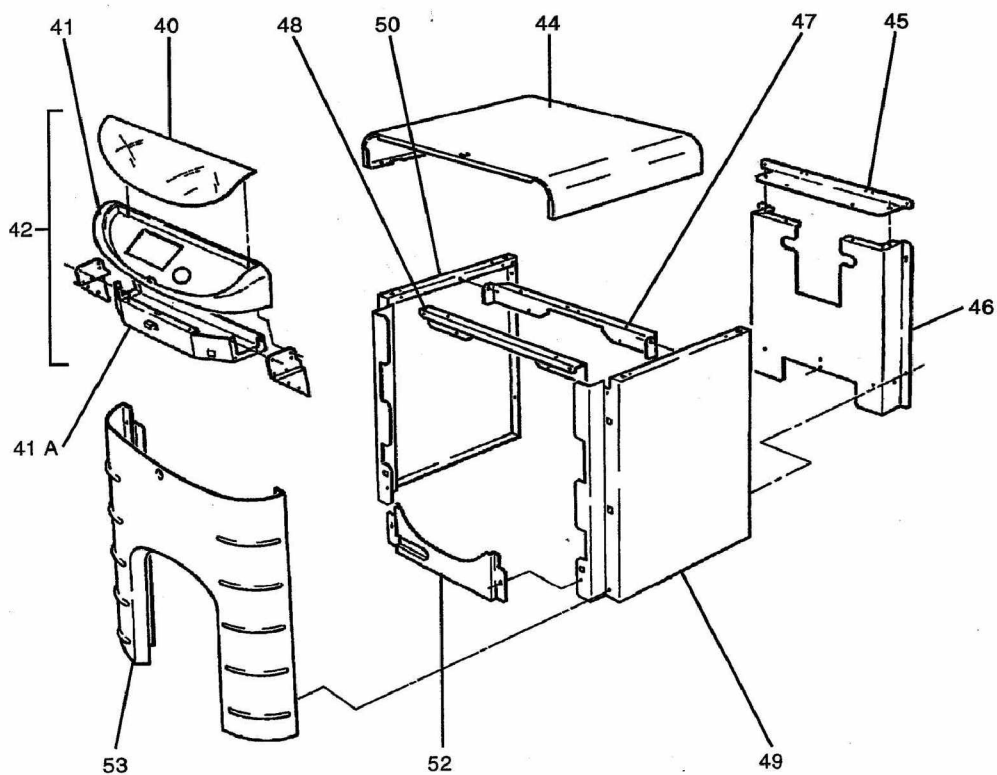
SEMPRA C

A PARTIR DE DECEMBRE 1996

N° 1967

HABILLAGE version 2

181



- 40 - Ecran
- 41 - Bandeau plastique
- 41A - Boîtier tableau de commande
- 42 - Tableau de commande équipé
- 44 - Dessus
- 45 - Arrière supérieur

- 46 - Arrière inférieur
- 47 - Traverse arrière
- 48 - Traverse avant
- 49 - Côté droit
- 50 - Côté gauche
- 52 - Cache
- 53 - Façade inférieure

Réf.	Référenc	Description	Qté	Tarif	Substitut	Tarif Sub.	Remarques
40	S1700230	ECRAN TABLEAU COMMANDE	1	55,20 €			
41	S1700229	BANDEAU PLASTIQUE ROUGE	1	95,10 €			
41A	S1793264	BOITIER TOLE ASSEMBL.SEMPRA C	1	Nous consulter...			
42	S1788085	ENS.BANDEAU SEMPRA C(N.M)	1	Nous consulter...			
44	S1793273	DESSUS SEMPRA B/C	1	Nous consulter...			
44	S1793274	DESSUS SEMPRA C 55/70 KW	1	Nous consulter...			
45	S1793240	ARRIERE SUPERIEUR	1	Nous consulter...			
46	S1793239	ARRIERE INFERIEUR	1	Nous consulter...			
47	S1793237	TRAVERSE ARRIERE	1	Nous consulter...			
48	S1793238	TRAVERSE AVANT	1	Nous consulter...			
49	S1793233	COTE DROIT SEMPRA C 55/70KW	1	Nous consulter...			
49	S1793231	COTE DROIT SEMPRA C 22A42KW	1	Nous consulter...			
50	S1793231	COTE GAUCHE SEMPRA C 22A42K'	1	Nous consulter...			
50	S1793233	COTE GAUCHE SEMPRA C 55/70KV	1	Nous consulter...			
52	S1793286	CACHE	1	Nous consulter...			
53	S1793269	FACADE INFERIEURE SEMPRA C/B	1	Nous consulter...			
990	S1788015	SACHET VISSERIE FIXAT.FACADE	1	Nous consulter...			
995	S1788090	SACHET VISSERIE JAQU.C N.M	1	Nous consulter...			



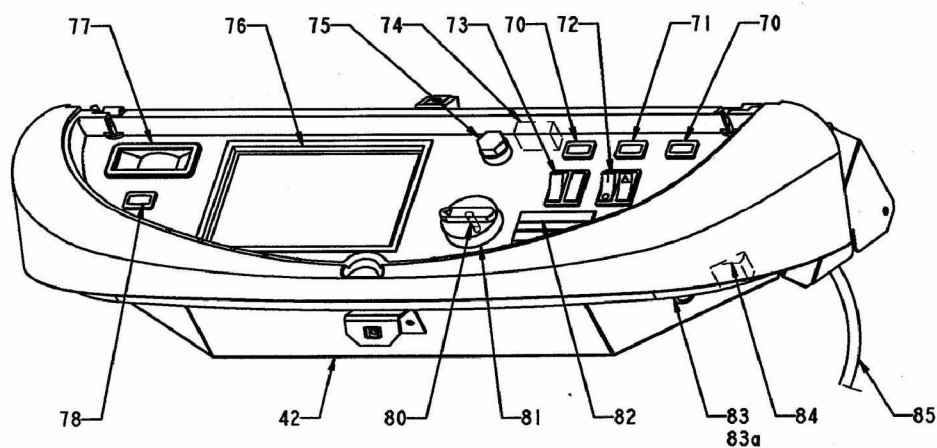
SEMPRA C

A PARTIR DE DECEMBRE 1996

N° 1968

TABLEAU DE COMMANDE version 2

182



- 42 - Tableau de commande équipé
- 70 - Voyant rectangulaire rouge
- 71 - Voyant rectangulaire vert
- 72 - Interrupteur double test
- 73 - Interrupteur avec voyant vert
- 74 - Connecteur de régulation
- 75 - Thermostat de sécurité
- 76 - Platine d'obturation
- 77 - Thermomètre rectangulaire

- 78 - Voyant rectangulaire orange
- 80 - Thermostat de régulation
- 81 - Manette thermostat
- 82 - Compteur horaire (option)  
Cache compteur
- 83 - Porte fusible
- 83A - Fusible 6,3 A 5 x 20
- 84 - Inverseur bipolaire momentané
- 85 - Câble brûleur avec connecteur 7 plots

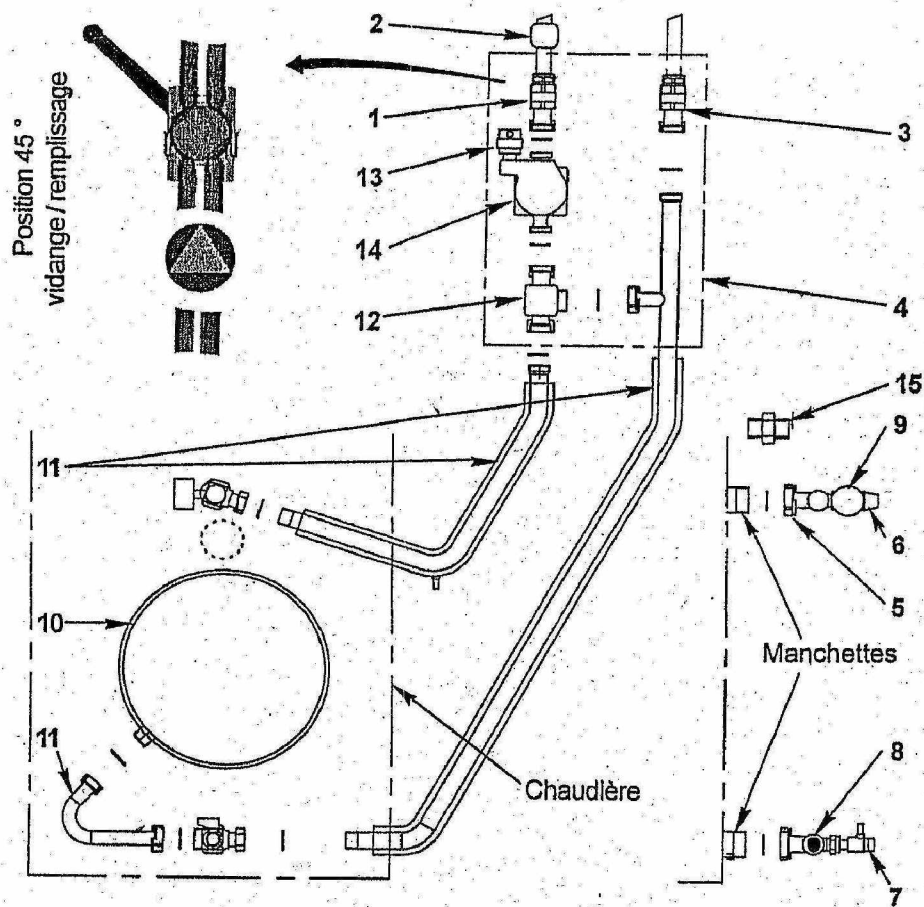
*Schéma et repérage valables pour les pièces détachées*



Réf.	Référenc	Description	Qté	Tarif	Substitut	Tarif Sub.	Remarques
42	S1788085	ENS.BANDEAU SEMPRA C(N.M)	1	Nous consulter...			⊘
70	S1583826	VOYANT RECTANGULAIRE ROUGE	1				
71	S1583826	VOYANT RECTANGULAIRE VERT	1	Nous consulter...			⊘
72	S1580408	INTERRUPTEUR DOUBLE TEST	1	Nous consulter...			⊘
73	S1580408	INTERRUPTEUR AVEC VOYANT VE	1	Nous consulter...			⊘
74	S1707075	CONNECTEUR DE REGUL.AVEC C/	1	18,60 €			
75	S1700695	THERMOSTAT TG400 CAP.2M 971.	1	33,20 €			
76	S1700559	PLATINE D'OBTURATION	1	14,70 €			
77	S1700706	THERMOMETRE RECT.20Â°A120Â°	1	18,30 €			
78	S1583826	VOYANT RECTANGULAIRE ORANG	1				
80	S1700700	THERMOSTAT TXA 4C 018-30/90Â°{	1	99,40 €			
81	S1700473	MANETTE THERMOSTAT	1	3,70 €			
82	S1700226	CACHE COMPTEUR	1	Nous consulter...			⊘
82	S1700121	COMPTEUR HORAIRE FWZ	1	Nous consulter...			⊘
83	S1580399	PORTE FUSIBLE	1				
83a	S1580352	FUSIBLE 6.3 AMPERES 5X20	1	6,80 €			
84	S1580409	INVERSEUR BIPOLAIRE MOMENTA	1	Nous consulter...			⊘
85	S1707717	CABLE BRULEUR CONNECT.7 PLO	1	106,00 €			

**A PARTIR DE MARS 2002**

N° 2225	MODULE CHAUFFAGE ECO	445
---------	----------------------	-----



9

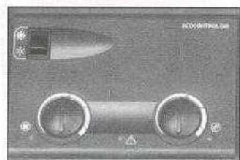
Réf.	Référenc	Description	Qté	Tarif	Substitut	Tarif Sub.	Remarques
1	S1999945	VANNE SPHERE BALLSTOP AV/CL/	1	Nous consulter...			⊘
-1	S1999947	COMMANDE MANUELLE VAN.3V(CI	1	Nous consulter...			⊘
-1	S133071	PRISE DE PURGE	1	8,60 €			
-1	S1750965	MOTEUR VANNE SME130 230V (mo	1				
-1	S133180	TUYAU SOUPLE NOIR D:6 LG:10cm	1	4,30 €			
2	S1700681	SONDE DEPART QAD21 (GP:1	1	81,20 €			
3	S1999945	VANNE SPHERE 195 FG1"xD22 (VS	1	Nous consulter...			⊘
4	S1999945	BOITE ISOLANTE P/ECO SUM "moc	1	73,90 €			
5	S1999945	CROIX DEP.FG1"1/4xFG3/4"xM1/2"(t	1	49,00 €			
6	S1999945	SOUPAPE SECU.1/2"Z 3B (2113	1	21,40 €			
7	S1999945	VANNE SPHERE EQU.2300/04S (V	1	30,00 €			
8	S1999945	CROIX RET.FG1"1/4xM1"xFG3/4xM1	1	Nous consulter...			⊘
9	S1999946	MANOMETRE D:50 AXIAL 4B (MA04	1	23,60 €			
10	S1999946	VASE CIRCULAIRE 541 12/1 3/4M (V	1	134,00 €			
11	S1999946	TUBULURES + JOINTS (OF1) "MC	1	445,00 €			⊘
11	S1999946	TUBULURES + JOINTS (OF1) "MC	1	445,00 €			⊘
12	S1999945	VANNE MELANG.3V.FG1"xFG1"xM1	1	118,00 €			
13	S1999946	PURGEUR ROBOCAL AVEC CLAPE	1				
14	S501552	POMPE MYSON CP53-130 1"+DEGA	1				
15	S1999946	MAMELON 1"CYLINDRIQUE/CONIQ	1	12,20 €			
16	S1999946	PURGEUR A BEC ORIENTABLE MT	1	Nous consulter...			⊘



A PARTIR DE MARS 2002

N° 2220	REGULATIONS	440
---------	-------------	-----

ECOCONTROL SP 0B



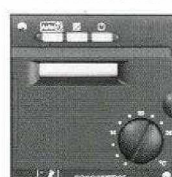
**1**

ECOCONTROL SP 1



**2**

ECOCONTROL SP 2



**3**

ECOCONTROL SP 3



**4**

ECOCONTROL SP 4



**5**



**6**



**8**



**9**



**10**










**13**



**11**



**12**

Réf.	Référenc	Description	Qté	Tarif	Substitut	Tarif Sub.	Remarques
X	S502095	SONDE ECS 2M P/EC.OB QAZ36 AV	1				[To Translat = ]
X	S134799	RALLONGE DE SONDE ECS P/EC C	1	60,00 €			
1	S502093	REGULATEUR OB RVA10.120/304	1				
2	S1700640	REGULATEUR RVA 13120/104	1	Nous consulter...			
3	S1700640	REGULATEUR RVA 33121/104 ECO.	1	Nous consulter...			
4	S1700640	REGULATEUR RVA 53140/104	1	905,00 €			
5	S1700640	REGULATEUR RVA 53280/104	1	Nous consulter...			
6	S1700681	SONDE DEPART QAD21 (GP:1	1	81,20 €			
7	S1700494	MOTEUR SSY319/30 (28/01/04 S	1	329,00 €			
8	S134019	FAISCEAU CABLAGE REGUL.SP1ol	1	Nous consulter...			
8	S134017	FAISCEAU CABLAGE REGUL.SP4	1				
8	S134018	FAISCEAU CABLAGE REGUL.SP3	1	Nous consulter...			
9	S1700672	SONDE EXTERIEURE QAC 31 (Gf	1				
10	S1700671	SONDE AMBIANCE QAA50 (GP:0	1	148,00 €			
11	S1740206	THERMOSTAT AMBIANCE P/ECO.O	1	137,00 €			
12	S1700671	SONDE AMBIANCE QAA70 (GP	1	516,00 €			
13	S1720164	INTERFACE TELEPHONE MT31 (	1	Nous consulter...			 [To Translat = ]