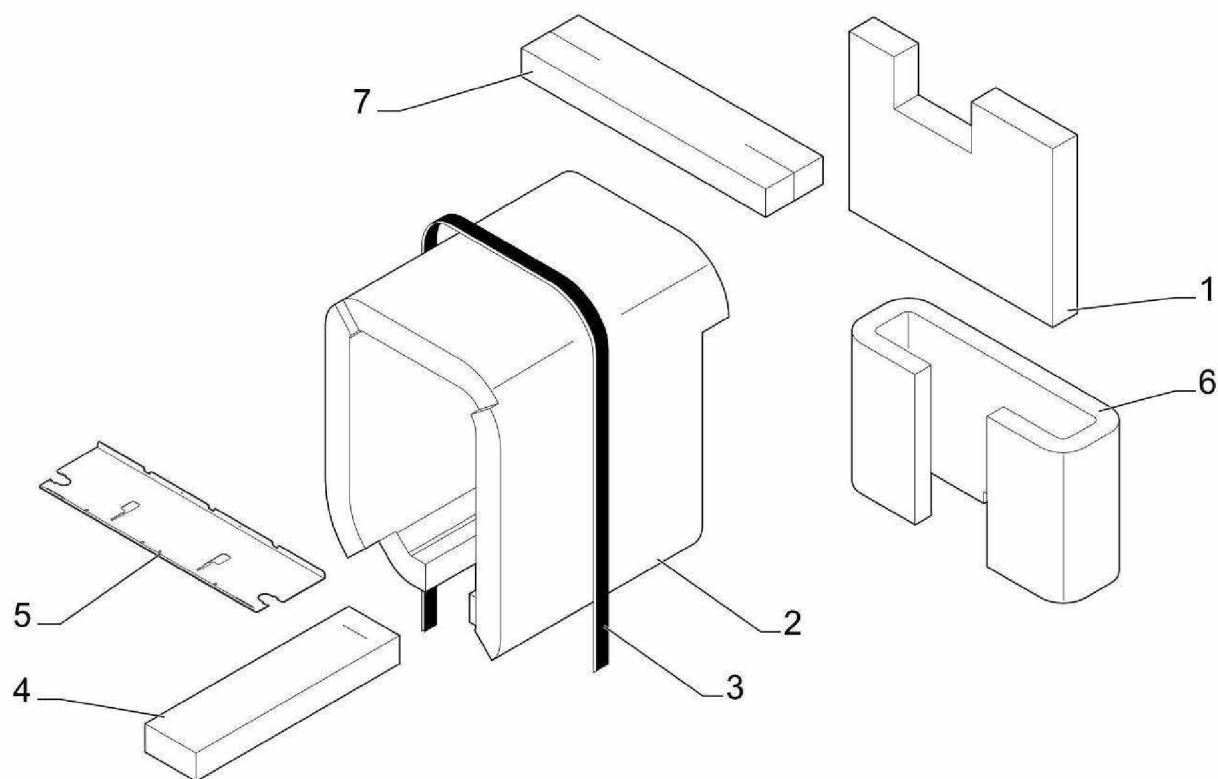




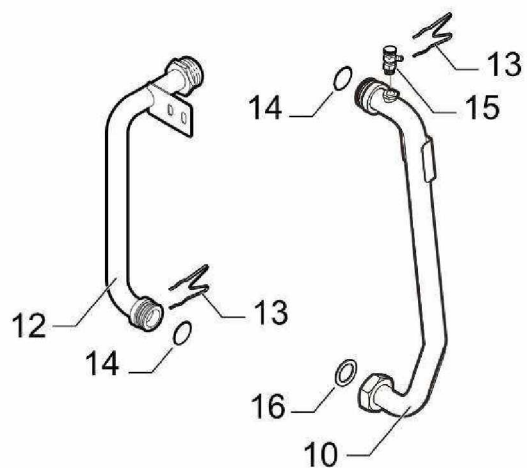
## Chaudières Nolea Evo

### Nolea Evo HTE 24 / 32

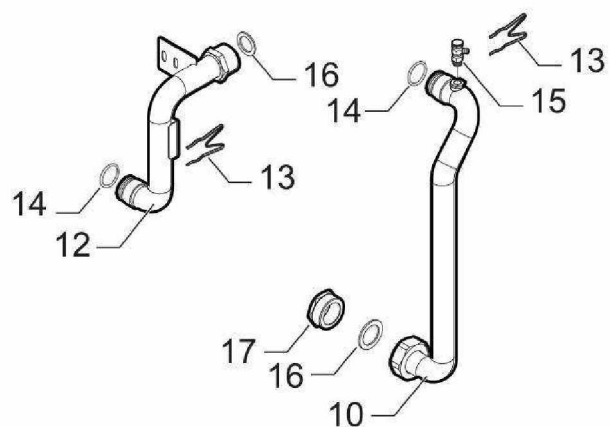
Réf.	Référenc	Description	Qté	Tarif	Substitut	Tarif Sub.	Remarques
1	7716349	SOCLE 4EL CPLT II	1	137,00 €			
2	300024451	PIED REGLABLE M8-45	1	1,45 €			
3	7626740	CORPS 4 EL HE CPLT PR	1	1260,00 €			
4	300022089	DOIGT DE GANT 1/2" LG95	1	8,80 €			
5	97581286	RESSORT DE MAINTIEN	1	1,45 €			
6	94950110	BOUCHON T9 1/2" 290	1	3,70 €			
7	7613788	PORTE BRULEUR CPLTE	1	153,00 €			
8	7626744	VOLET PORTE CPLT	1	13,10 €			
9	7609824	ISOLATION PORTE AVANT	1	12,40 €			
10	7610487	ISOLATION PORTE ARRIERE	1	39,80 €			
11	95086032	JOINT D.10.5 SILICONE (1M)	1	17,00 €			
12	7617996	RESSORT ISOLATION	1	2,60 €			
13	7615044	CHARNIERE SUPERIEURE	1	11,30 €			
14	81990204	CHARNIERE SUPERIEURE	1	4,60 €			
15	81990016	TURBULATEUR CENTRAL	1	45,20 €			
16	81990017	TURBULATEUR DROIT	1	45,20 €			
17	81990015	TURBULATEUR GAUCHE	1	45,20 €			
18	7609706	TUBE RETOUR INJECTEUR 1" CPLT	1	47,30 €			
19	7609678	TUBE DEPART RETOUR 1 1/4 - 1	1	30,90 €			
20	81998983	SACHET VISSERIE CORPS	1	32,10 €			
21	94950198	BOUCHON LAITON G1" F	1	5,20 €			
22	95013062	JOINT VERT 30X21X2	1	1,05 €			
23	96960223	BROSSE NYLON D.50X100 LG.750M	1	14,30 €			



24 PLUS



32 PLUS

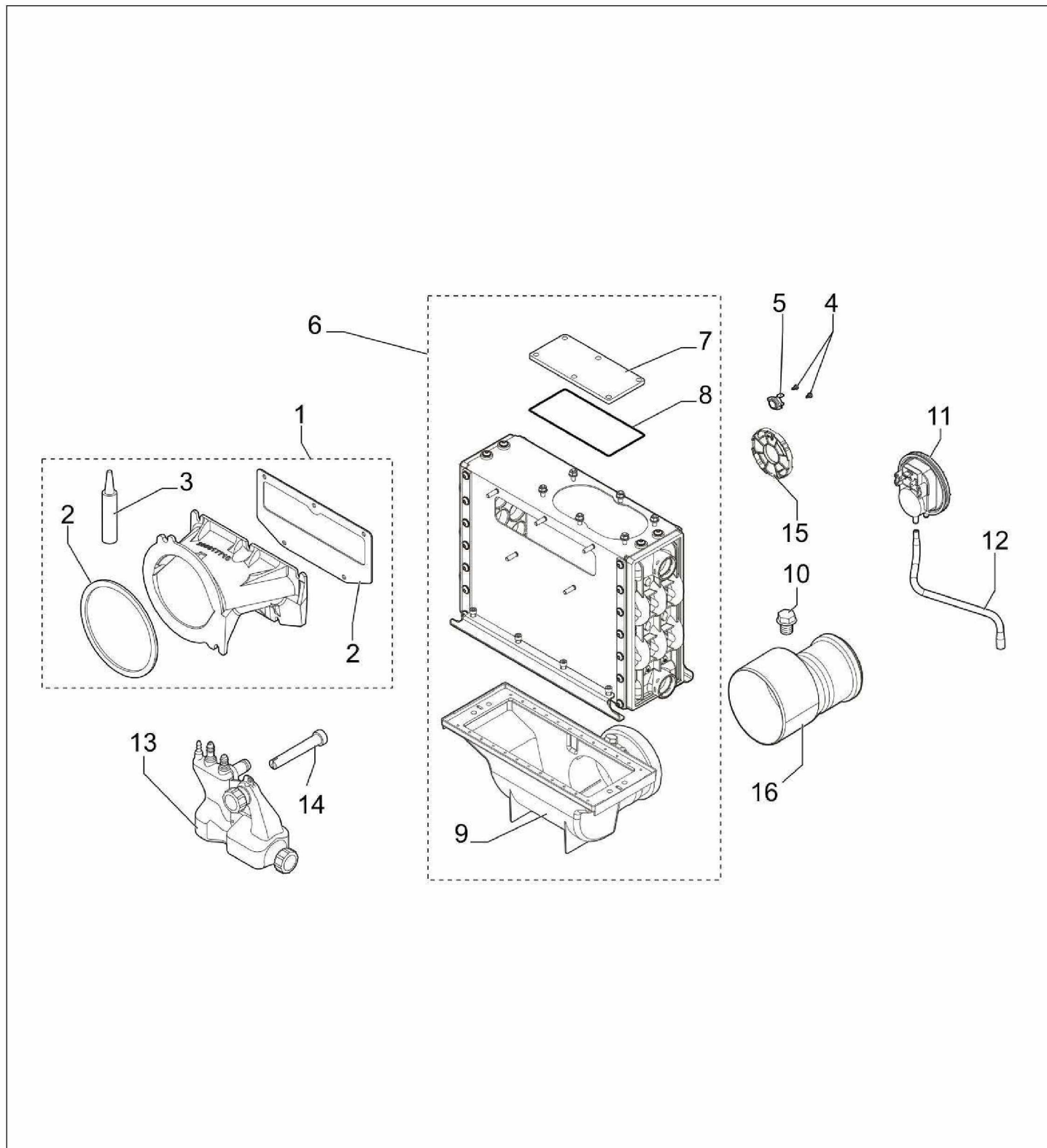




## Chaudières Nolea Evo

### Nolea Evo HTE 24 / 32

Réf.	Référenc	Description	Qté	Tarif	Substitut	Tarif Sub.	Remarques
1	200006280	ISOLATION ARRIERE CORPS CONE	1	4,10 €			
2	7614961	ISOLATION LATERALE CORPS 4 SE	1	16,50 €			
3	94180100	BANDE CARISTRAP LG.2	1	2,50 €			
4	7619732	ISOLATION SOCLE 4 EL	1	1,40 €			
5	7731318	PROTECTION BOITE CARTE	1	17,50 €			
6	7622335	ISOLATION CONDENSEUR	1	6,50 €			24 Plus
6	7613151	ISOLATION CONDENSEUR 18 TUBI	1	6,70 €			32 Plus
7	7622342	ISOLATION SUPERIEURE CONDEN	1	1,70 €			
10	7605481	TUBE DEPART CPLT	1	23,40 €			24 Plus
10	7606511	TUBE DEPART 18 TUBES CPLT	1	52,30 €			32 Plus
12	7605513	TUBE RETOUR 10 TUBES CPLT	1	15,20 €			24 Plus
12	7606531	TUBE RETOUR 18 TUBES CPLT	1	53,40 €			32 Plus
13	7618633	CLIP CONDENSEUR	1	1,40 €			
14	7605478	JOINT ORING 26X2.5 EPDM	1	1,05 €			
15	94918112	PURGEUR VOLANT 1/8" PVB05	1	3,30 €			
16	95013062	JOINT VERT 30X21X2	1	1,05 €			
17	7658096	REDUCTION M1-1/4 F1	1	7,00 €			32 Plus



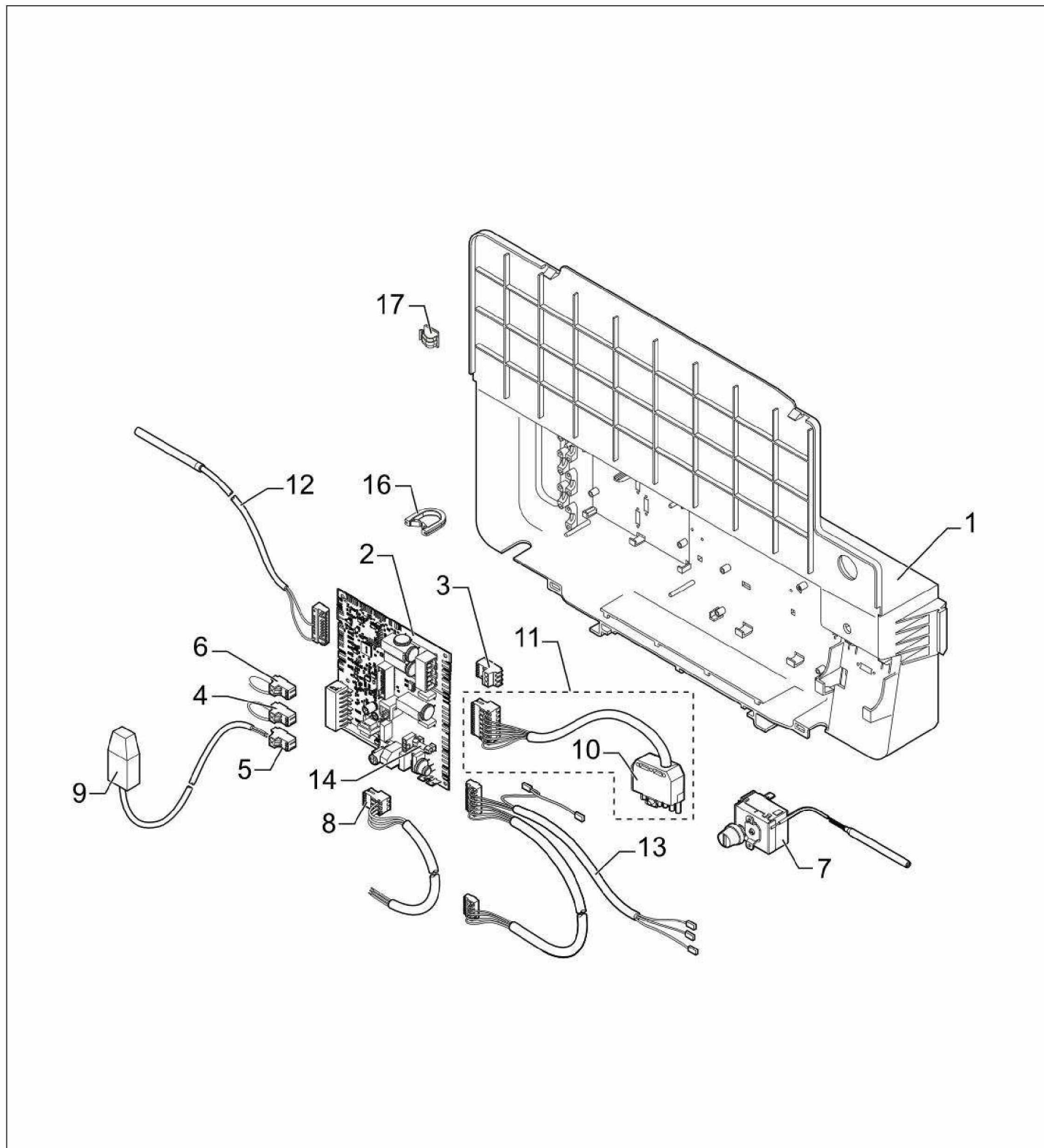


## Chaudières Nolea Evo

### Nolea Evo HTE 24 / 32

Réf.	Référence	Description	Qté	Tarif	Substitut	Tarif Sub.	Remarques
1	200017637	ENSEMBLE BUSE CPLTE CONDENS	1	343,00 €			
2	200017638	ENSEMBLE JOINTS BUSE + SILICC	1	90,70 €			
3	300012077	TUBE MASTIC SILICONE GRAPHITE	1	35,80 €			
4	95770651	VIS CBL Z ST 2,9-6,5 C ZN	1	1,05 €			
5	95363355	THERMOSTAT ANTIREFOULEUR 8€	1	8,20 €			24 Plus
5	7641056	THERMOSTAT 95°C	1	12,10 €			32 Plus
6	7677540	ECHANGEUR 14 TUBES + BOUCHC	1	1169,00 €			24 Plus
6	7677541	ECHANGEUR 18 TUBES + BOUCHC	1	1458,00 €			32 Plus
7	300022182	TRAPPE VISITE CONDENSEUR AV	1	58,50 €			24 Plus
7	7627531	TRAPPE VISITE CONDENSEUR 31€	1	49,90 €			32 Plus
8	7635883	KIT JOINTS TRAPPE CONDENSEUF	1	34,20 €			24 Plus
8	7676240	KIT JOINT TRAPPE CONDENSEUR :	1	50,40 €			32 Plus
9	7677542	KIT BAC PLASTIQUE CONDENSEUF	1	294,00 €			24 Plus
9	7677543	KIT BAC PLASTIQUE CONDENSEUF	1	294,00 €			32 Plus
10	300012160	VIS M12 PRISE DE MESURE FUMEE	1	4,30 €			
11	7672585	KIT PRESSOSTAT AIR 220PA PR	1	38,20 €			24 Plus
11	7672588	KIT PRESSOSTAT AIR 270PA PR	1	38,60 €			32 Plus
12	7636869	TUBE CONDENS PRESSOSTAT 19/:	1	8,00 €			24 Plus
12	7654290	TUBE CONDENS PRESSOSTAT 32+	1	8,40 €			32 Plus
13	7611174	SIPHON ASSEMBLE	1	21,10 €			
14	7615955	ENTRETOISE IMPERDABLE	1	1,05 €			
15	7619261	DIAPHRAGME 19 24 KW	1	3,60 €			24 Plus
15	7619924	DIAPHRAGME 32KW	1	4,20 €			32 Plus
16	100008298	ADAPTATEUR D.110M-80F DY873	1	52,30 €			32 Plus







## Chaudières Nolea Evo

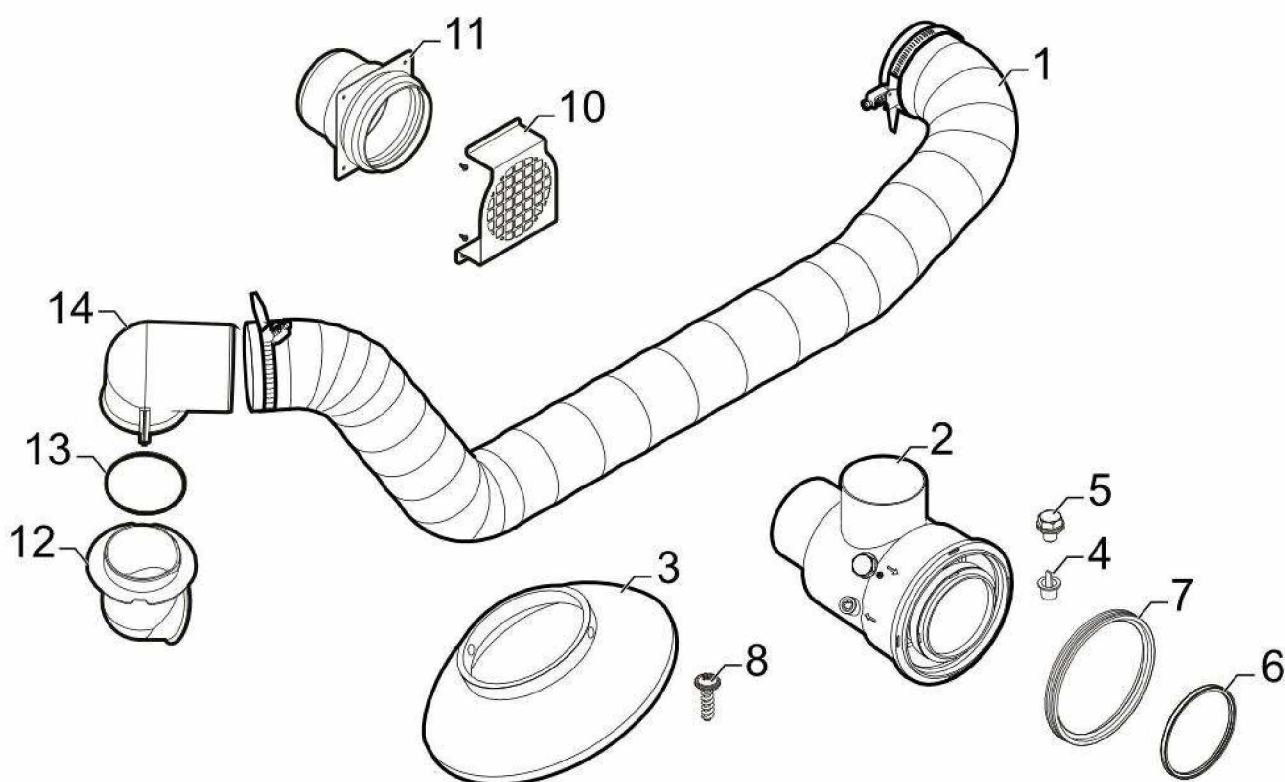
### Nolea Evo HTE 24 / 32

Réf.	Référenc	Description	Qté	Tarif	Substitut	Tarif Sub.	Remarques
0	96550055	MICROSHUNT	1	1,05 €			
1	7616162	BOITIER CARTES	1	14,90 €			
2	7753159	KIT CARTE CU-OH-04 EVO	1	164,00 €			
3	300009074	CONNECTEUR 3 PTS JAUNE / AL1	1	8,40 €			
4	200009965	CONNECTEUR 2 PTS BL (ORANGE)	1	3,60 €			
5	300009070	CONNECTEUR 2 PTS SONDÉ EXTE	1	7,90 €			
6	300025621	CONNECTEUR 2 PTS MONTE OPEN	1	2,50 €			
7	95363311	THERMOSTAT SECURITE 110°C	1	135,00 €			
8	300024876	CABLE D' ALIMENTATION	1	8,80 €			
9	95362450	SONDE EXTERIEURE AF60	1	43,00 €			
10	95317395	Connecteur mâle 7 plots (G 300 S/N)	1	11,90 €			
11	7619172	CABLE BRULEUR ECOIL NB	1	19,00 €			
12	7609642	FAISCEAU CAPTEURS HTE	1	24,00 €			
13	7618219	FAISCEAU PUISSANCE INTERRUPT1	1	17,90 €			
14	300008241	2 FUSIBLES 4 AT 5x20	1	1,80 €			
16	7727349	PASSE FIL CGC	1	2,90 €			
17	7742703	CLIP ADHESIF DN10 NOIR	1	1,05 €			





Réf.	Référenc	Description	Qté	Tarif	Substitut	Tarif Sub.	Remarques
0	7728924	FIXATION FLEXIBLE FUEL	1	9,00 €			
1	7713474	PANNEAU LATERAL COMPLET	1	81,70 €			
2	7626746	SACHET VISSERIE HABILLAGE	1	44,20 €			
3	7704930	CHAPITEAU	1	26,10 €			
4	7610359	PANNEAU FRONTAL BRULEUR BA	1	107,00 €			
5	200019786	KIT RESSORT PANNEAU AVANT (10	1	10,60 €			
6	7617927	TABLEAU DE COMMANDE CH	1	42,60 €			
7	144686	INTERRUPTEUR ON/OFF	1	2,80 €			
8	7659874	GABARIT DE REGLAGE BRULEUR	1	11,70 €			
9	7615635	CROCHET TABLEAU	1	2,00 €			
10	144736	BOUTON CHAPPEE	1	7,80 €			
11	7742224	PANNEAU ARR 4HE CPLT	1	60,40 €			24 kW
11	7741316	PANNEAU ARRIERE CPLT	1	60,20 €			32 kW
12	7742223	COUVERCLE PANNEAU ARRIERE 4	1	25,20 €			24 kW
12	7742209	COUVERCLE PANNEAU ARRIERE	1	26,80 €			32 kW
13	95365613	SEPARATEUR DE DOIGT DE GANT	1	3,30 €			
14	V508482	CLE 3MM HEXAGONAL	1	1,05 €			
15	97949451	CLE 6 PANS 4MM 240 X 40	1	1,80 €			
16	7616506	TRAVERSE ARRIERE	1	8,80 €			
17	7616933	TRAVERSE AVANT CPLTE	1	44,70 €			
18	95320950	SUPPORT DE CABLE	1	1,05 €			
19	7732476	CABLE AFFICHEUR	1	17,90 €			
20	7764074	AFFICHEUR MK 2.2	1	186,00 €			
21	7616603	FACE BAXI ROUGE	1	34,60 €			
22	7756275	PROTECTION HMI EVO	1	20,70 €			
23	7618888	ARRET DE TRACTION	1	1,05 €			
24	7684459	KIT VIS EJOT KB35X12 (10x)	1	6,70 €			
25	7715094	CARTE BLE SMART ANTENNA	1	84,40 €			
26	7723176	ENTRETOISE ELECTRONIQUE 3.18	1	1,05 €			
27	7608040	SERRE CABLE	1	1,55 €			

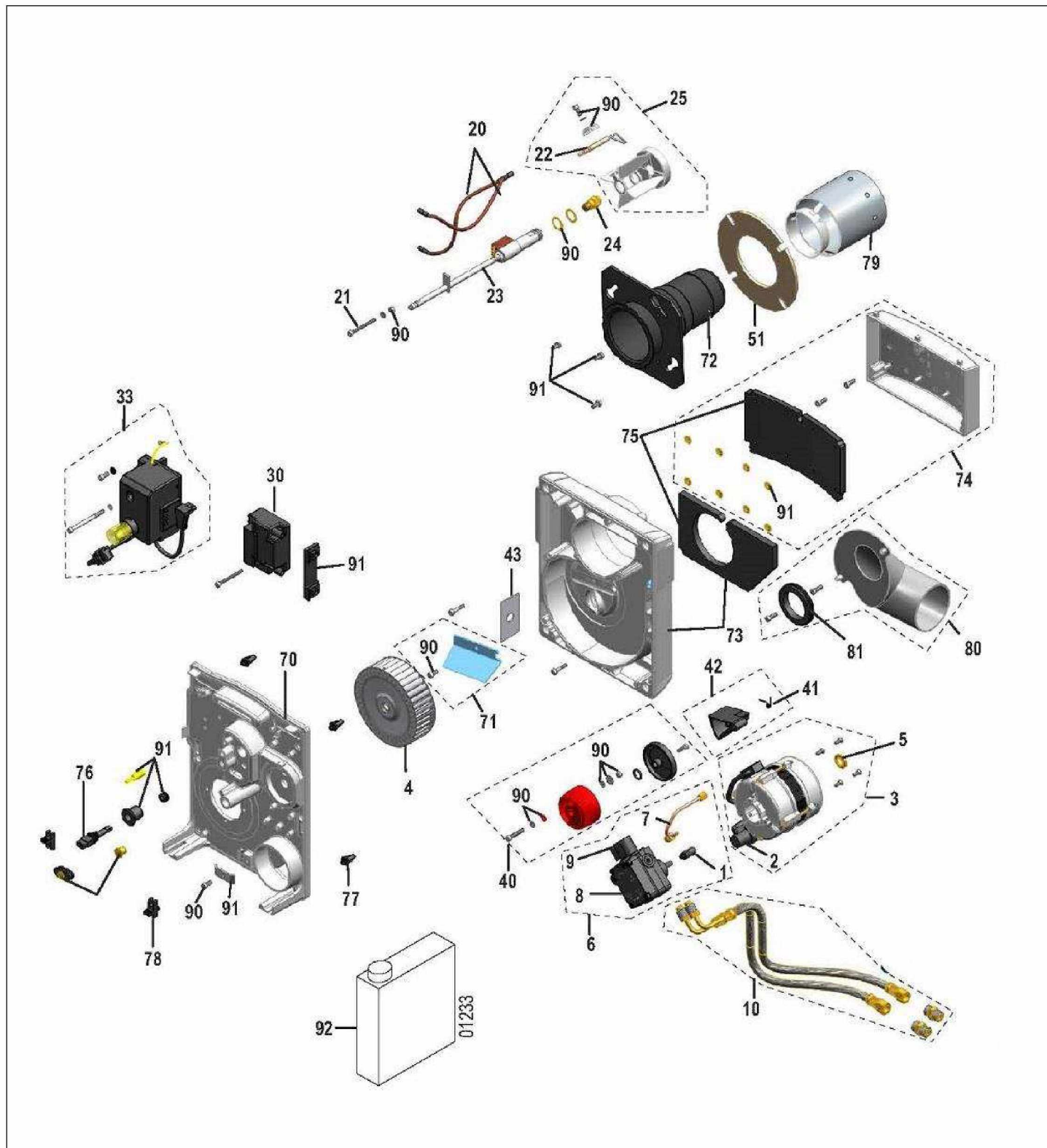




## Chaudières Nolea Evo

### Nolea Evo HTE 24 / 32

Réf.	Référenc	Description	Qté	Tarif	Substitut	Tarif Sub.	Remarques
0	BRO19372	PROFIL PROTECTION ARETE 6,5X€	1	4,80 €			
1	7627216	FLEXIBLE 82 LG.2000mm + 2 COLLI	1	70,60 €			24-32 PLUS
1	7641958	TUYAU D82 L2000 ECRASE + 2 COL	1	70,50 €			19-24-32 FF
2	300025099	MANCHON CPLT 80/125	1	26,30 €			
3	7640638	DEFLECTEUR AIR BLANC	1	20,30 €			
4	0292352	BOUCHON AVEC LANGUETTE REF	1	1,05 €			
5	300012160	VIS M12 PRISE DE MESURE FUMEE	1	4,30 €			
6	97930072	JOINT A LEVRE SILICONE D.125	1	11,70 €			
7	300001326	JOINT A LEVRE EPDM D.80	1	5,60 €			
8	95770651	VIS CBL Z ST 2,9-6,5 C ZN	1	1,05 €			24-32 PLUS
8	7684459	KIT VIS EJOT KB35X12 (10x)	1	6,70 €			19-24-32 FF
10	7742104	GRILLE BI FLUE	1	30,80 €			24-32 PLUS
11	7610389	ADAPTATEUR ENTRE AIR	1	22,80 €			24-32 PLUS
12	7724696	RACCORD COUDE FF SPM	1	6,50 €			
13	7606572	JOINT TORIQUE D.68X4	1	2,20 €			
14	7617617	BUSE BRULEUR FF PARTIE HAUTE	1	4,30 €			





Réf.	Référenc	Description	Qté	Tarif	Substitut	Tarif Sub.	Remarques
0	7696380	BRULEUR F10N3-1.19 HE	1	Nous consulter...			
0	7678219	BRULEUR F10N3-1.24 HE	1	Nous consulter...			
0	7696368	BRULEUR F10N3-1.24 HE PLUS	1	Nous consulter...			
0	7680267	BRULEUR F10N3-1.32HE/HE PLUS	1	768,00 €			
0	7706225	BRULEUR F10N3-1.19 HE FF	1				
0	7706266	BRULEUR F10N3-1.24 HE FF	1				
0	7706287	BRULEUR F10N3-1.24 HE PLUS FF	1				
0	7706417	BRULEUR F10N3-1.32HE/HE PLUS I	1				
0	7704435	BRULEUR F10N3-1.22	1				
0	7704562	BRULEUR F10N3-1.29	1	Nous consulter...			
0	7706264	BRULEUR F10N3-1.22 FF	1				
0	7706380	BRULEUR F10N3-1.29 FF	1				
1	97902600	ACCOUPEMENTS MOTEUR (10X)	1	33,90 €			
2	97955489	CONDENSATEUR 4µF -420V/470V-F	1	24,60 €			
3	97955487	MOTEUR 90W	1	136,00 €			
4	300027692	TURBINE VENTILATEUR D.133 X 42	1	17,20 €			
5	97955490	ENTRETOISE MOTEUR (SET)	1	20,50 €			
6	97955484	POMPE FIOUL BFP 41 R3+TUBE	1	138,00 €			
6	97955555	POMPE FIOUL AS47B+TUBE	1	146,00 €			HE, 22 SE
6	7643473	KIT POMPE FIOUL + TUBE	1	126,00 €			22SE FF + 2 & FF
7	97955500	TUBE ALIMENTATION POMPE DANI	1	8,50 €			
7	97955554	TUBE D'ALIMENTATION FIOUL	1	9,10 €			
8	97903064	FILTRE POMPE DANFOSS	1	36,60 €			
8	97941728	FILTRE POMPE SUNTEC	1	11,40 €			
9	97909075	BOBINE ELECTROVANNE DANFOS	1	57,30 €			
9	97940058	BOBINE ELECTROVANNE SUNTEC	1	113,00 €			
10	7675673	FLEXIBLE FIOUL (X2)	1	28,50 €			
20	97955556	CABLE D'ALLUMAGE LG.280MM (2X)	1	18,60 €			
21	97955837	DISPOSITIF REGLAGE LIGNE GICLI	1	6,20 €			
22	7703797	BLOC ELECTRODE	1	11,30 €			
23	7712616	LIGNE GICLEUR RECHAUFFEE	1	80,40 €			19HE & FF
23	97955497	LIGNE GICLEUR SS PRECHAUFFAC	1	32,80 €			22/29SE & F 24/32HE & F FF
24	97903409	GICLEUR DANFOSS - 0,40 - 60°S	1	14,10 €			19HE & FF - 22SE FF
24	7712594	GICLEUR DANFOSS 0.45 - 60°S	1	14,10 €			24HE & Plus - 22SE
24	97903410	GICLEUR 0.50-60° S-DANFOSS	1	14,10 €			29 SE & FF
24	7712603	GICLEUR DANFOSS 0.60 - 60°S	1				32 HE & Plu FF
25	7703796	TETE DE COMBUSTION + ELECTRC	1	35,20 €			
30	97955097	TRANSFORMATEUR D'ALLUMAGE I	1	79,00 €			
33	200011220	COFFRET BLACK BOX+CABLAGE N	1	159,00 €			22/29SE & F
33	7705058	BLACK BOX BB LE-P	1	115,00 €			24/32HE & F FF
33	200014590	COFFRET BLACK BOX+CABLAGE F	1	113,00 €			19HE & FF
40	97955506	VIS DE REGLAGE VOLET AIR	1	12,20 €			
41	97955508	SET RESSORT (X5)	1	8,60 €			
42	97955507	VOLET D'AIR	1	7,20 €			
43	300028324	TOLE ENTREE AIR D16	1	Nous consulter...			22SE & FF - 19/24HE & F FF



51	97956128	JOINT D.170/90.3 X 5	1	8,60 €	19HE & FF
51	7641125	JOINT BRULEUR D90	1	4,70 €	22/29SE & F 24/32HE & F FF
70	97955511	PLATINE PORTE COMPOSANTS	1	88,20 €	
71	7675684	KIT DUO PRESS	1	Nous consulter...	19HE & FF
71	97955515	PLAQUE DUO-PRESS	1	8,50 €	22/29SE & F 24/32HE & F FF
72	7712607	TUBE INTERMEDIAIRE COURT D58	1	Nous consulter...	19HE & FF
72	7712608	TUBE DE FLAMME D58 + BRIDE	1	Nous consulter...	24HE & FF - 22SE
72	7712609	TUBE DE FLAMME D60 + BRIDE	1	Nous consulter...	32HE & FF - 24/32 HE PI FF - 22SE F
72	7712610	TUBE DE FLAMME D62 + BRIDE	1	91,80 €	29SE & FF
73	200019998	CARCASSE COMPLETE	1	Nous consulter...	
74	97955513	CAISSON AIR G100-M103-104-105N	1	33,50 €	19/24/32HE Plus - 22/29
75	97955514	MOUSSE CAISSON ET CARCAS.G1	1	9,10 €	19/24/32HE Plus - 22/29
76	7712611	CELLULE DETECTION DE FLAMME	1	40,20 €	
77	97956305	PLOTS CENTRAGE (10X)	1	2,50 €	
78	97956254	KIT FIXATION VERROU (2X)	1	3,50 €	
79	7712613	TUBE DE FLAMME D100 AVEC TRO	1	Nous consulter...	19HE & FF
80	7718061	KIT COUDE RACCORD FF + JOINT	1	116,00 €	Que pour FF
81	97955939	JOINT RACCORD FF	1	Nous consulter...	Que pour FF
90	97955516	SACHET VISSERIE	1	29,60 €	
91	97955517	MATERIEL SPECIAL	1	25,50 €	
92	300024055	PRODUIT DE NETTOYAGE NET05	1	23,80 €	