

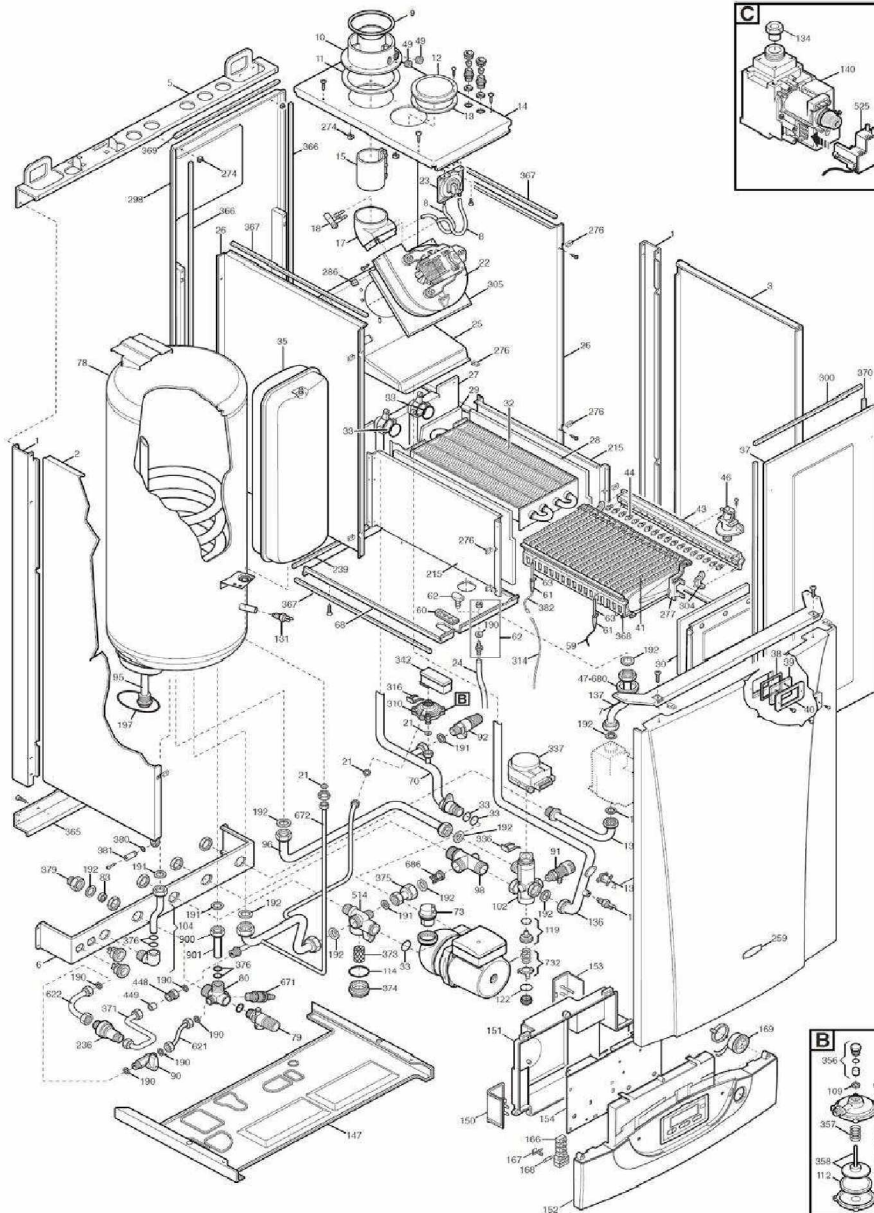


LUNA ST DUO FF

A PARTIR DE JANVIER 2012



N°	CPA457283220 LUNA ST DUO 3.28 FF	
----	----------------------------------	--

Tab 444



1

LUNA ST DUO 3.28 FF - CPA457283220_Vue

Réf.	Référence	Description	Qté	Tarif	Substitut	Tarif Sub.	Remarques
0	JJD00511	COUVERCLE SUP. AV/TROU INSPE	1	61,00 €			
0	JJD00511	COUVERCLE INFERIEUR	1	43,20 €			
0	SX851267	CABLE CN2-11/BASSE TENSION FF	1				
0	SX851273	CABLE MASSE	1				
0	SX851231	CABLE CN10/M1-ALIM (851231)	1	4,90 €			
0	SX851282	CABLE CN1/POMP-V3V-VENT (851282)	1				
0	SX841462	CABLE M1 ALIM ELEC (841462)	1				
1	SX511648	MONTANT LATERAL (5116480)	1				
2	SX568463	PANNEAU COTE GAUCHE	1				
3	SX568469	PANNEAU COTE DROIT (5684690)	1				
4	SX710879	PANNEAU AVANT ST DUO CHAPPE	1				
5	SX510974	TRAVERSE SUPERIEURE ARRIERE	1				
6	SX510655	TRAVERSE PLATINE HYDRAULIQUE	1				
7	SX510795	TRAVERSE SUPERIEURE AVANT	1				
8	SX540227	TUBE SILICONE PRESSOSTAT (x3)	1				
9	SX062567	REDUCT.ASPIR.-DIAPHR D.76	1				
10	SX520706	RACCORDEMENT VENTOUSE (520706)	1	12,60 €			
11	SX540789	JOINT VENTOUSE CAOUTCHOUC	1	1,35 €			
12	SX510869	OBTURATEUR (5108690)	1	1,05 €			
13	SX540740	JOINT OBTURATEUR DECOUPE (x3)	1	1,05 €			
14	SX565885	PANNEAU SUPERIEUR DE CAISSON	1	Nous consulter...			
15	SX564580	SORTIE EXTRACTEUR (5645800)	1				
17	SX060049	COUDE EVACUATION FUMEES	1				
18	SX540705	VENTURI (5407050)	1				
21	SX540205	JOINT 6,1x11,5x1,5 (X3)	1				
22	SX563253	EXTRACTEUR (SEL) (5632530)	1				
23	SX062864	PRESSOSTAT 1,2MB	1				
24	SX540249	TUBE SILICONE "VANNE GAZ" (x3)	1				
25	SX563458	HOTTE EVACUATION FUMEES (5634580)	1	Nous consulter...			
26	SX510744	PANNEAU COTE CHAMBRE ETANC	1				
27	SX510656	PANNEAU ARRIERE CHAMBRE ETANC	1				
28	SX521317	PANNEAU ISOLANT LATERAL (521317)	1				
29	SX521325	PANNEAU ISOLANT ARRIERE (521325)	1				
30	SX521341	PANNEAU ISOLANT AVANT (521341)	1				
31	SX510842	PANNEAU AVANT CHAMBRE COME	1				
32	SX564641	ECHANGEUR PRINCIPAL (564641)	1				
33	SX540313	O-RING 22X3 EPDM (x3) (5403130)	1	4,40 €			
35	JJD00562	VASE D'EXPANSION 7.5L	1	55,50 €			
37	SX562159	PANNEAU AVANT CHAMBRE ETANC	1				
38	SX540161	JOINT HUBLLOT (x3) (5401610)	1				
39	SX520393	HUBLLOT (5203930)	1	2,10 €			
40	SX510336	COUVERCLE HUBLLOT (5103360)	1				
41	SX563031	BRULEUR 18 BECS (5630310)	1				
43	SX563395	NOURRICE PTE INJECTEUR 18T D:	1	27,50 €			
44	SX566690	KIT INJECTEURS D.1,18 GN	1				
44	SX566691	KIT INJECTEURS D.0,69 BP	1				
46	SX060799	RACCORD NOURRICE (607990)	1				
47	SX540474	JOINT NOURRICE/CAISSON (x3) (540474)	1				
49	SX520707	BOUCHON RACCORDEMENT VENT	1				

59	SX841938	CABLE ELECTRODE ALLUMAGE L=	1	
60	SX540828	JOINT CABLE ELECTRODES (5408	1	
61	SX540492	PROTECTION ELECTRODE (x4) (5-	1	1,05 €
62	SX540957	PRISE DE PRESSION FF (5409	1	
63	SX842257	ELECTRODE ALLUMAGE (x4) (8422	1	
68	SX061897	CACHE INFERIEUR CHAMBRE COM	1	11,20 €
70	SX566280	TUBE POMPE/ECHANGEUR (566	1	
72	SX568751	POMPE UP 15-60 AO AV.CONN.3V	1	
73	SX060729	DEGAZEUR (607290)	1	21,40 €
78	SX568834	BALLON (5688340)	1	
79	SX995061	SOUPAPE DE SECURITE 7BARS	1	
80	SX521207	RACCORD ENTREE SANITAIRE (5-	1	
83	SX562009	LIMITEUR DEBIT SANIT.12L/MN	1	
90	SX562284	ROBINET DE REMPLISSAGE (56	1	40,20 €
91	SX565203	ROBINET DE VIDANGE (PDM56	1	4,40 €
92	SX995060	SOUPAPE DE SECURITE 3BARS	1	
95	SX567991	ANODE MAGNESIUM /BALL.3.33HTI	1	
96	SX566306	TUBE V3V/ENTREE SERPENTIN (56	1	
98	SX521204	TUBE BY-PASS CHAUFFAGE (52	1	
102	SX566304	ENS.VANNE 3 VOIES (5663040	1	
104	SX568363	CONNEXION DEPART ECS	1	
109	SX520781	JOINT (x3) (5207810)	1	
112	SX540532	MEMBRANE SECURITE DEBIT D'EA	1	
114	SX540382	JOINT O-RING (x3) (5403820)	1	
119	SX060576	CLAPET CHAUFFAGE V3V (60576	1	
122	SX540537	O-RING "FILTRE SANITAIRE" (x3) (1	3,80 €
131	SX843482	SONDE CTN CH et SN MURALE (84	1	
134	SX521124	DIAPHRAGME GAZ 4,8mm (521124	1	
135	SX995076	SECURITE SURCHAUFFE 105Å° (99	1	
136	SX566279	TUBE V3V/ECHANGEUR (56627	1	
137	SX566320	TUBE GAZ (5663200)	1	
139	SX566288	TUBE ENTREE GAZ (5662880)	1	
140	SX565883	VANNE GAZ SIT(845 SIGMA)	1	242,00 €
147	SX511650	PANNEAU INFERIEUR JAQUETTE	1	
150	SX541218	COUVERCLE (541218	1	1,20 €
151	SX541225	COUVERCLE BOITE ELECTRIQUE	1	
152	SX710815	PANNEAU COMMANDE LUNA ST DI	1	
153	SX540766	COUVERCLE BRANCHE.ELECTRIQ	1	
154	SX568701	CIRCUIT IMPRIME BetP SERIE 3 (5	1	
154	JJJ005703	CIRC.IMPR.LMU34	1	221,00 €
162	SX710815	PLASTRON SERIG.LUNA ST	1	
166	SX842159	BORNIER DE RACCORDEMENT	1	
167	SX540534	PORTE-FUSIBLES (x3) (PDM540534	1	1,05 €
168	SX995058	FUSIBLES 2A 250V (X10) (995058C	1	
169	SX995183	MANOMETRE AVEC SUPPORT	1	
190	SX540497	JOINT 3/8" (x10) (PDM5404970)	1	
191	SX540897	JOINT G1/2" (5408970)	1	
192	SX540465	JOINT G3/4" 17x24x2 (X10) #	1	

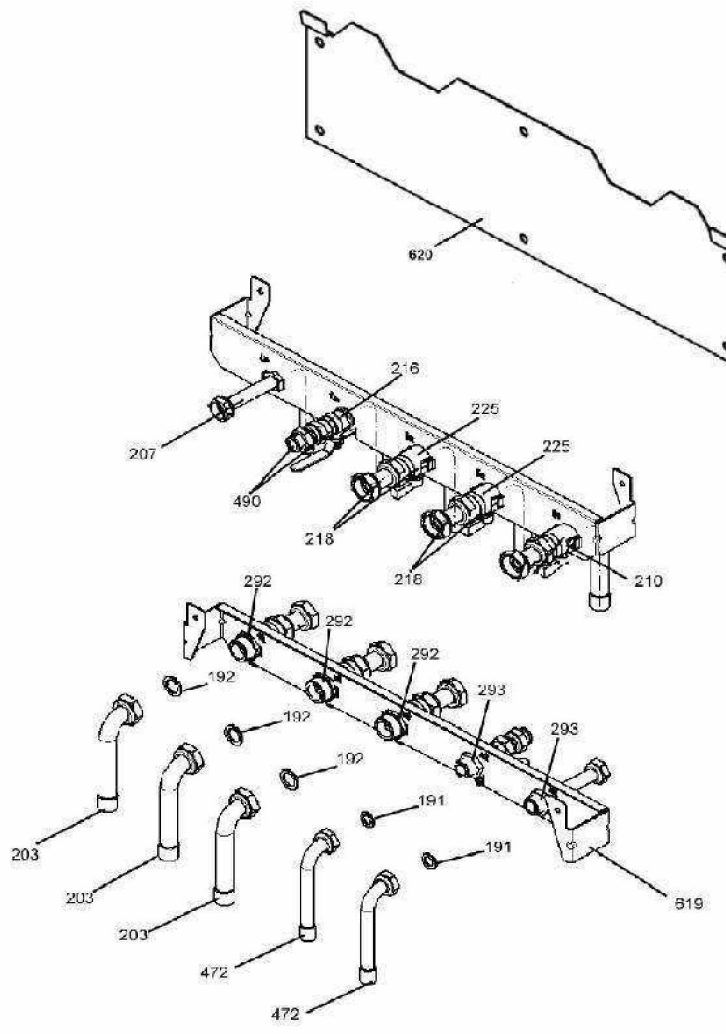
CARTE DE
COULEUR
BLANCHE

CARTE DE
COULEUR
VERTE

197	SX541282	JOINT OR 44,17x1,78 (X3) (541282	1	7,00 €
215	SX510657	COTE CHAMBRE DE COMBUSTION	1	
236	SX562531	DISCONNECTEUR CALEFFI DUO	1	
239	SX540438	JOINT L=250 (5404380)	1	
259	SX710847	LABEL CHAPPEE	1	
274	SX995087	ECROU M4 (5674300)	1	
276	SX134044	CLIP (1340440)	1	
277	SX563030	SUPPORT BRULEUR (563030)	1	
286	SX824053	ECROU (8240530)	1	
304	SX520840	SUPPORT NOURRICE (520840)	1	3,00 €
305	SX510743	PLAQUE EXTRACTEUR (5107430)	1	
310	SX564185	PRESSOSTAT POMPE (564185)	1	
314	SX841975	CABLE ELECTRODES D'IONISATIOI	1	
316	SX838061	RESSORT FIX.MICRO (8380610)	1	
336	SX838068	RESSORT FIX MOTEUR V3V	1	
337	SX710188	MOTEUR ELBI	1	
342	SX564180	MICRO-INTERRUPTEUR V3V	1	18,50 €
356	SX563482	BOUCHON AVANT (GROUPE) (563482)	1	
357	SX838060	RESSORT SECURITE DEBIT D'EAU	1	
358	SX563483	BOUCHON PRESSOSTAT (563483)	1	
365	SX510653	TRAVERSE ARRIERE INFERIEURE	1	
366	SX540437	JOINT L=665 (5404370)	1	
367	SX540439	JOINT L=430 (5404390)	1	
368	SX510660	SUPPORT BRULEUR	1	
369	SX540440	JOINT L=205 (5404390)	1	
370	SX540441	JOINT L=655 (5404410)	1	
371	SX566324	TUBE DISCONNECTEUR /CIRCUIT (566324)	1	
373	SX510908	FILTRE CHAUFFAGE (PDM5109080)	1	
374	SX521203	BOUCHON PORTE FILTRE M30	1	
375	SX566303	TUBE BY-PASS (5663030)	1	
376	SX540065	JOINT 13,94x2,62 (5400650)	1	
379	SX520612	REDUCTION FM G 3/4-1/2 (520612)	1	
380	SX540062	JOINT 4,47x1,78 (5400620)	1	
381	SX520983	PIVOT PANNEAU COMMANDE (520983)	1	1,35 €
382	SX841686	CABLE ELECTRODES D'IONISATIOI	1	
448	SX520923	PORTE CLAPET ANTIRETOUR	1	
449	SX564003	CLAPET ANTI RETOUR (564003)	1	
514	SX566301	RACCORD R.C/POMPE/FILTRE (566301)	1	
525	SX841957	ALLUMEUR VG SIT	1	
621	SX566312	TUBE REMPLISSAGE /CHAUFFAGE	1	
622	SX562286	TUBE BALLON/DISCONNECTEUR	1	
671	SX564678	ROBINET DE VIDANGE (564678)	1	
672	SX566307	TUBE SORTIE SERP./RAC./PRES. (566307)	1	
686	SX566302	CLAPET ANTI-RETOUR (566302)	1	
732	SX062021	RESSORT (0620210)	1	
900	JJJ009950	ECROU G 1/2	1	2,20 €
901	JJJ005212	TUBE D.14 E.S.	1	3,30 €

BARRETTE DUO3

N°	KFG714073711	
----	--------------	--





LUNA ST (2010 -> 2015)

LUNA ST DUO 3.28 FF

Réf.	Référenc	Description	Qté	Tarif	Substitut	Tarif Sub.	Remarques
0	SX061472	SACHET DE JOINTS (06147)	1				[To Translat =]
0	KFG71407	BARRETTE POUR CHAUDIERE DUC	1				[To Translat =]
0	SX922396	GABARIT EN PAPIER (9223960)	1				[To Translat =]
0	SX566008	GROUPE VIS DE FIXATION (56600)	1	10,80 €			[To Translat =]
191	SX540464	JOINT G 1/2" (x10) (PDM5404640)	1				[To Translat =]
192	SX540465	JOINT G3/4" 17x24x2 (X10) #	1				[To Translat =]
203	SX566885	TUBE D:18 (5668850)	1	Nous consulter...			[To Translat =]
203	SX562514	TUBE D:18 (5625140)	1				[To Translat =]
207	SX566396	TUBE SORTIE SANITAIRE (56639)	1				[To Translat =]
210	SX995083	ROBINET MM G3/4" (9950830)	1				[To Translat =]
216	SX562679	ROBINET ENTREE SANITAIRE G1/2	1				[To Translat =]
218	SX566156	GROUPE ROBINET CHAUFFAGE	1				[To Translat =]
225	SX995084	ROBINET CHAUFFAGE G3/4" M.M	1				[To Translat =]
292	SX995032	CONTRE ECROU G 3/4 (9950320)	1				[To Translat =]
293	SX520490	CONTRE ECROU G 1/2 (5204900)	1				[To Translat =]
472	SX562515	TUBE D:14 (5625150)	1				[To Translat =]
490	SX562681	GROUPE ROBINET ENTR SANITAIF	1				[To Translat =]
619	SX511387	TRAVERSE PLATINE HYDRAULIQU	1				[To Translat =]
620	SX510975	TRAVERSE SUPERIEURE (51097)	1				[To Translat =]