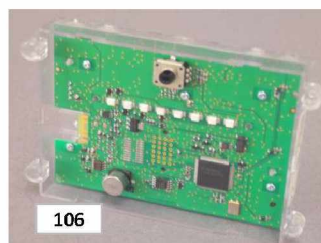
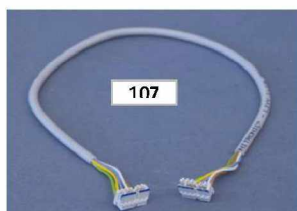
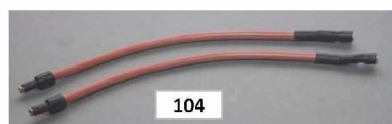




MOOREA E


janv-10

	ACCESSOIRES MOOREA E 260	
--	---------------------------------	--



- 108
- 109
- 110
- 111
- 112
- 113
- 114
- 116
- 115
- 117
- 118



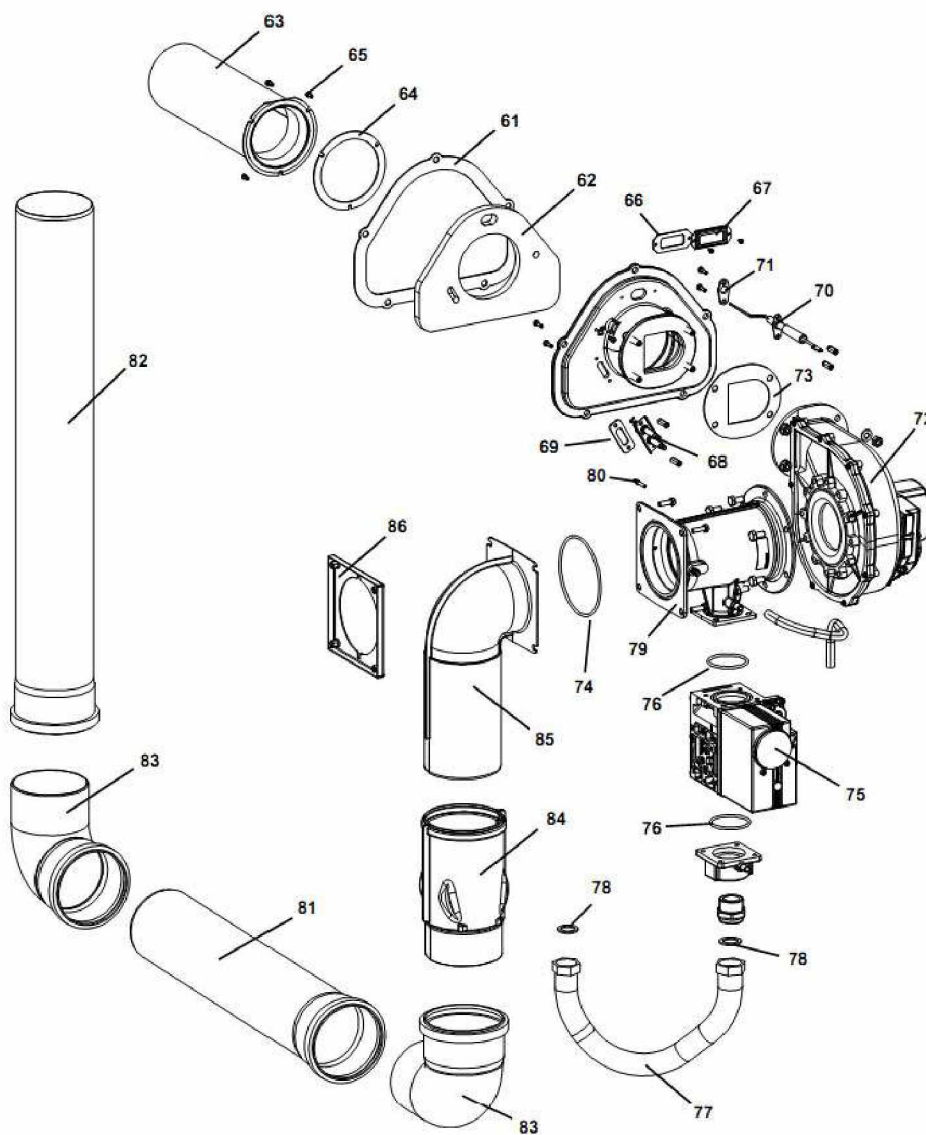
Réf.	Référenc	Description	Qté	Tarif	Substitut	Tarif Sub.	Remarques
0	829892	FILTRE A AIR MOOREA 125-300	1	144,00 €			
103	SRN99120	TRANSFORMATEUR D'ALLUMAGE	1	146,00 €			
104	SRN99121	CABLE D'ALLUMAGE WGB2(N)50.7C	1	22,50 €			
105	SRN63593	FUSIBLE AVEC SUPPORT	1	5,50 €			
106	SRN62742	DISPLAY/AFFICHEUR UNIVERSEL	1	166,00 €			
107	SRN69588	CABLE BUS UNITE DE CDE LG570M	1	12,10 €			
108	SRN68150	CONNECTEUR H5	1	5,00 €			
109	SRN68151	CONNECTEUR H4	1	5,00 €			
110	SRN68152	CONNECTEUR UH	1	5,00 €			
111	SRN68153	CONNECTEUR H1	1	5,00 €			
112	SRN62749	CONNECTEUR POUR SONDE EXTE	1	8,10 €			
113	SRN67137	DOUILLE RAST5 02K09 BX3	1	4,10 €			
114	SRN67138	DOUILLE RAST5 02K09 BX2	1	4,10 €			
115	SRN67139	DOUILLE RAST5 02K09 BX1	1	4,10 €			
116	SRN68827	CONNECTEUR SECTEUR	1	5,30 €			
117	SRN69584	FICHE QX1	1	8,20 €			
118	SRN64137	FICHE CONNECTION P/REGUL.LML	1	16,40 €			
119	SRN69585	CABLAGE SGB 125-300	1	99,80 €			
120	SRN69589	STB JUMO TYPE 602031 110DEGRE	1	56,40 €			
121	SRN69530	VANNE DE VIDANGE	1	16,70 €			
122	SRN69591	CONTRE BRIDE A SOUDER DN 65	1	99,40 €			
123	SRN50893	JOINT BRIDE CHAUDIERE NW 80	1	14,50 €			



MOOREA E

Avril 2012

BRULEUR MOOREA E 260



1

Modele_MOOREA E 260 BRULEUR_Vue.xls

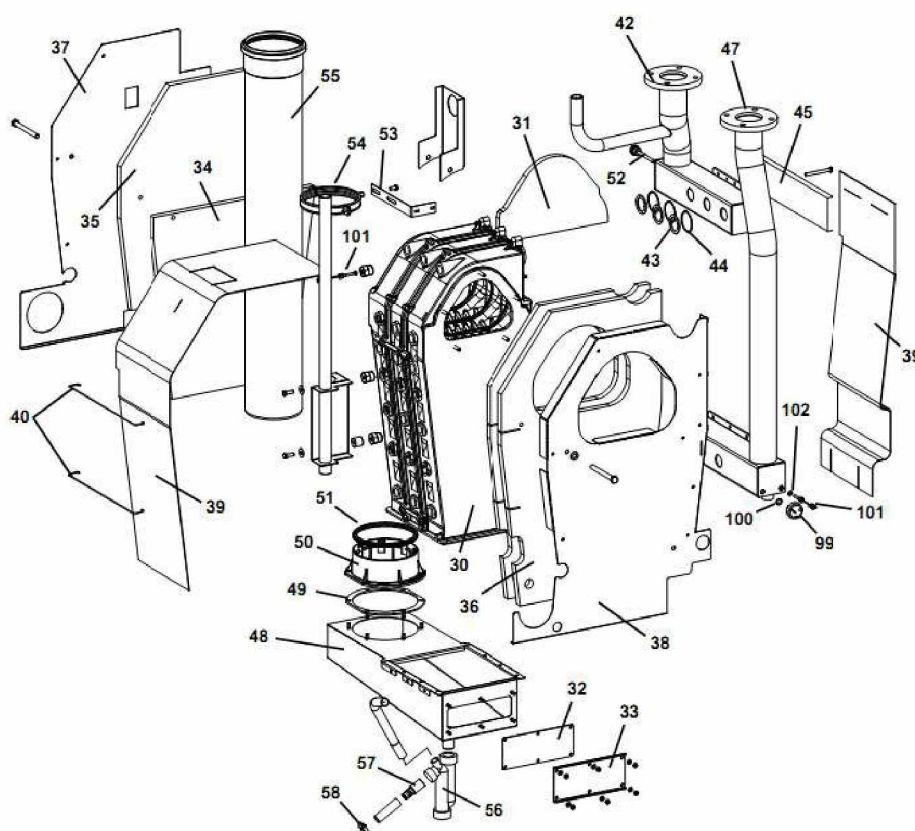
Réf.	Référenc	Description	Qté	Tarif	Substitut	Tarif Sub.	Remarques
0	SRN80301	KIT JOINT ENTRETIEN SGB300 E	1	145,00 €			
61	SRN69223	JOINT BRULEUR	1	43,10 €			
62	SRN69578	ISOLANT PLAQUE BRULEUR SGB2	1	39,00 €			
63	SRN69220	TUYERE DE BRULEUR SGB 128	1	558,00 €			
64	SRN69222	JOINT TUBE BRULEUR	1	11,20 €			
65	SRN69583	KIT VISSERIE TUYERE	1	6,60 €			
66	SRN93673	JOINT VERRE VISEUR SGB	1	4,90 €			
67	SRN97233	VERRE VISEUR POUR WSS/WTS/W	1	25,80 €			
68	SRN64668	BLOC ALLUMAGE	1	26,40 €			
69	SRN64663	JOINT BLOC ALLUMAGE	1	9,20 €			
70	SRN69236	ELECTRODE IONISATION	1	34,70 €			
71	SRN64662	JOINT ELECTRODE IONISATION	1	7,80 €			
72	SRN69226	VENTILATEUR SGB 215/300 TYP G	1	1422,00 €			
73	SRN69611	JOINT VENTILATEUR SGB 215-300	1				
74	SRN65215	JOINT TORIQUE POUR VENTILATEUR	1	5,60 €			
75	SRN69230	VANNE GAZ VR 425 VA 1009-1000 S	1				
76	SRN69579	JOINT TORIQUE RACCORD VISSE C	1	3,40 €			
76	SRN69579	JOINT TORIQUE RACCORD VISSE C	1	3,40 €			
77	SRN69581	FLEXIBLE GAZ DN 40 AVEC G1"1/2"	1	202,00 €			
78	SRN64148	JOINT 32/44,5X3	1	1,05 €			
78	SRN64148	JOINT 32/44,5X3	1	1,05 €			
79	SRN69608	UNITE VENTURI SGB 260E TYPE VI	1	193,00 €			
80	SRN69610	OBTURATEUR POUR UNITE VENTU	1	5,30 €			
81	SRN69596	TUYAU D'AIR D'ADMISSION HORIZC	1	48,70 €			
82	SRN69599	TUYAU D'AIR D'ADMISSION VERTIC	1	48,70 €			
83	SRN69593	COUDE D'AIR D'ADMISSION 87Å° S	1	31,90 €			
83	SRN69593	COUDE D'AIR D'ADMISSION 87Å° S	1	31,90 €			
84	SRN69582	CLAPET ANTI-RETOUR TUYAU ASF	1	56,30 €			
85	SRN69493	AMORTISSEUR DE BRUIT A L'ADMI	1	91,60 €			
86	SRN69502	TOLE DE RENFORT VENTURI	1	50,80 €			





MOOREA E

Avril 2012

CORPS DE CHAUFFE MOOREA E 260



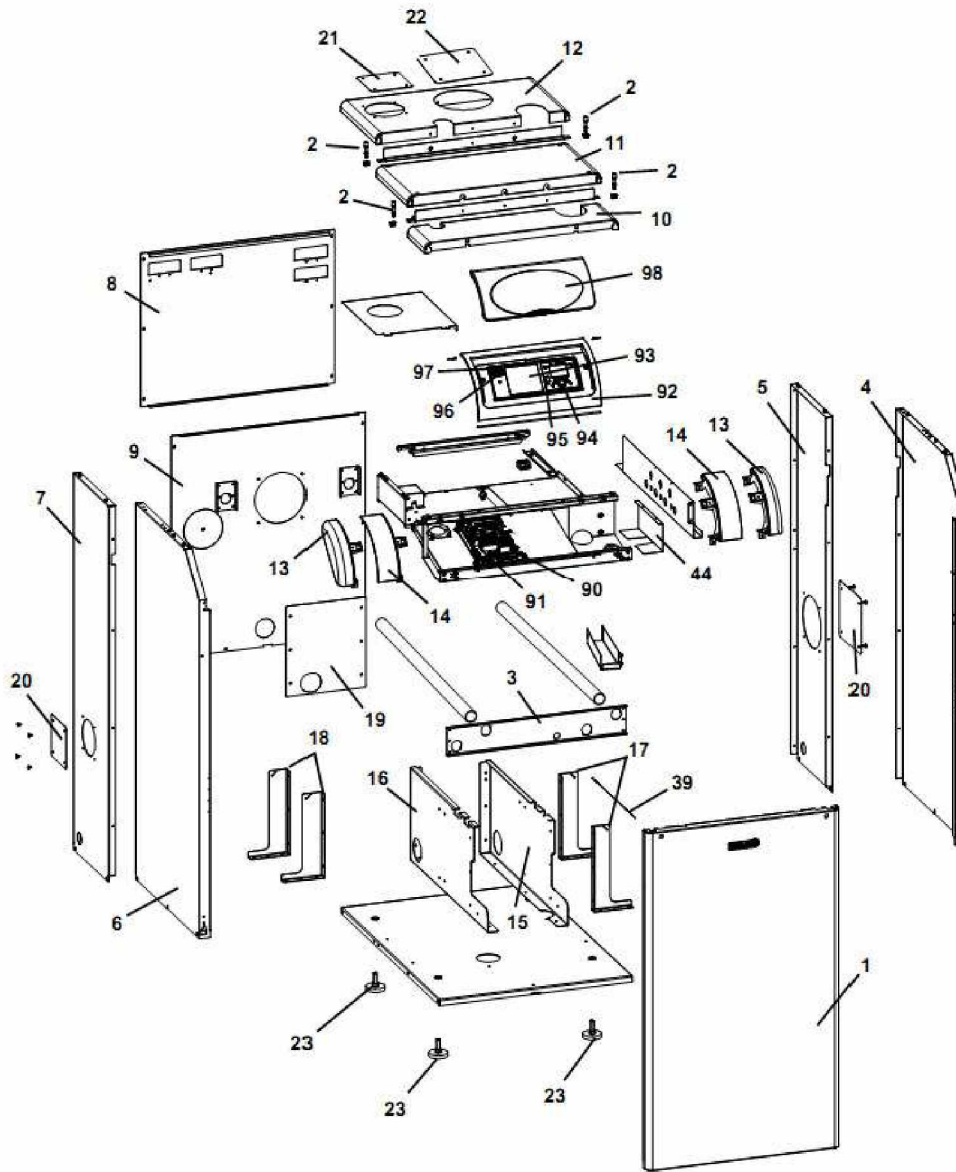
Réf.	Référenc	Description	Qté	Tarif	Substitut	Tarif Sub.	Remarques
0	SRN73072	PRESSOSTAT DIFFERENTIEL SGB	1	93,90 €			
30	SRN69507	ECHANGEUR DE CHALEUR SGB 26	1	6863,00 €			
31	SRN69528	ISOLANT FOND DE FOYER	1	52,70 €			
32	SRN93671	JOINT POUR CAISSON DE FUMEE	1	33,10 €			
33	SRN93630	COUVERCLE NETTOYAGE GAZ DE	1	17,10 €			
34	SRN69531	ISOLATION ECHANGEUR DE CHALI	1	38,30 €			
35	SRN69532	ISOLATION ECHANGEUR DE CHALI	1	40,60 €			
36	SRN69533	ISOLATION ECHANGEUR DE CHALI	1	34,20 €			
37	SRN69535	TOLE ISOLATION ECHANGEUR DE	1	59,60 €			
38	SRN69537	TOLE ISOLATION ECHANGEUR DE	1	65,30 €			
39	SRN69546	MATELAS ISOLANT ECHANGEUR C	1	60,60 €			
39	SRN69546	MATELAS ISOLANT ECHANGEUR C	1	60,60 €			
39a	SRN69551	MATELAS ISOLANT ECHANGEUR C	1	54,80 €			
40	SRN69556	ETRIER DE SERRAGE 649MM SGB	1	29,10 €			
41	SRN69560	ISOLATION PLAQUE DE SERRAGE	1	Nous consulter...			
42	SRN69513	COLLECTEUR DE DEPART SGB260	1	446,00 €			
43	SRN69600	JOINT 54X40X3 EPDM	1	4,20 €			
44	SRN69509	JOINT 62X54X0,15 TEFLON	1	4,20 €			
45	SRN69564	ISOLATION DEPART SGB 260	1	32,00 €			
46	SRN69568	TOLE DE FIXATION ISOLATION SGE	1	36,10 €			
47	SRN69518	COLLECTEUR RETOUR SGB260	1	449,00 €			
48	SRN69523	COLLECTEUR SORTIE FUMEEES SG	1	Nous consulter...			
49	SRN69525	JOINT RACCORD SORTIE FUMEEES	1	12,20 €			
50	SRN69526	EMBOUT RACCORD SORTIE FUME	1	76,20 €			
51	SRN99343	JOINT A LEVRES DN200MM SGB 21	1	21,30 €			
52	SRN57737	DOIGT DE GANT	1	16,00 €			
53	SRN69538	SUPPORT TUBE SORTIE FUMEEES €	1	12,70 €			
54	SRN69540	COLLIER POUR SUPPORT TUBE SC	1	16,00 €			
55	SRN69542	TUBE SORTIE FUMEE DN 200	1	169,00 €			
56	SRN69570	SIPHON SGB 125-300	1	52,60 €			
57	SRN69571	ADAPTATEUR 3/4" POUR SIPHON	1	9,00 €			
58	SRN99251	COLLIER POUR TUYAU FLEXIBLE	1	3,70 €			
99	SRN68223	SECURITE MANQUE D'EAU/MOORE	1	40,90 €			
100	SRN65914	JOINT 13X18X2,0 CU	1	5,30 €			
101	SRN66456	CAPTEUR CHAUDIERE QAK36	1	28,40 €			
101	SRN66456	CAPTEUR CHAUDIERE QAK36	1	28,40 €			
102	SRN63607	JOINT POUR SONDE DE DEPART W	1	4,90 €			



MOOREA E

Avril 2012

HABILLAGE MOOREA E 260



1

Modele_MOOREA E 260 HABILLAGE_Vue.xls

Réf.	Référence	Description	Qté	Tarif	Substitut	Tarif Sub.	Remarques
1	SRN69501	FACADE D'HABILLAGE SGB 125/300	1	160,00 €			
2	SRN57889	VIS PLASTIQUE BLOQ.56MM	1	7,00 €			
2	SRN57889	VIS PLASTIQUE BLOQ.56MM	1	7,00 €			
2	SRN57889	VIS PLASTIQUE BLOQ.56MM	1	7,00 €			
2	SRN57889	VIS PLASTIQUE BLOQ.56MM	1	7,00 €			
3	SRN69488	CLOISON SGB 125-300	1	57,00 €			
4	SRN69478	PANNEAU LATERAL DROIT SGB 21	1	157,00 €			
5	SRN69481	PANNEAU LATERAL ARRIERE DRO	1	135,00 €			
6	SRN69483	PANNEAU LATERAL GAUCHE SGB	1	165,00 €			
7	SRN69486	PANNEAU LATERAL ARRIERE GAU	1	149,00 €			
8	SRN69494	PANNEAU ARRIERE EN HAUT SGB	1	118,00 €			
9	SRN69492	PANNEAU ARRIERE BAS SGB 215/300	1	137,00 €			
10	SRN69496	COUVERCLE AVANT SGB 170-300	1	78,70 €			
11	SRN69498	COUVERCLE MILIEU SGB 215-300	1	119,00 €			
12	SRN69500	COUVERCLE ARRIERE SGB 215-300	1	117,00 €			
13	SRN63758	ELEMENT LATERAL PLAST/PAREM	1	9,70 €			
13	SRN63758	ELEMENT LATERAL PLAST/PAREM	1	9,70 €			
14	SRN64327	PIECE INTER.TABLEAU COMMAND	1	56,70 €			
14	SRN64327	PIECE INTER.TABLEAU COMMAND	1	56,70 €			
15	SRN69242	TOLE SUPPORT A DROITE SGB 260	1	72,50 €			
16	SRN69471	TOLE SUPPORT A GAUCHE SGB 260	1	72,50 €			
17	SRN69473	SUPPORT TRANS.DROIT SGB 125-300	1	39,50 €			
18	SRN69474	SUPPORT TRANS.GAUCHE SGB125-300	1	37,00 €			
19	SRN69476	TOLE SUPPORT SGB 125-300	1	39,50 €			
20	SRN69489	PANNEAU DROIT	1	55,20 €			
20	SRN69489	PANNEAU DROIT	1	55,20 €			
21	SRN69490	COUVERCLE CONDUIT D'AIR D'ARRIERE	1	49,60 €			
22	SRN69503	COUVERCLE CONDUIT D'EVACUATION	1	50,90 €			
90	SRN69234	PLATINE LMS 14 SGB 260	1				
91	SRN68148	CARTER PLATINE	1	17,00 €			
92	SRN69586	CACHE COMMANDE ISR	1	83,40 €			
93	SRN69587	SUPPORT COMMANDE ISR	1	54,40 €			
94	SRN62743	BOUTON ROTATIF UNITE CDE ISR	1	5,40 €			
95	SRN68823	BOUCHON CAOUTCHOUC CONNEXION	1	3,20 €			
96	SRN62740	COMMUTATEUR	1	6,60 €			
97	SRN62745	BOUTON POUSSOIR	1	8,10 €			
98	SRN62001	COUVERCLE TABLEAU SOB	1	33,10 €			