

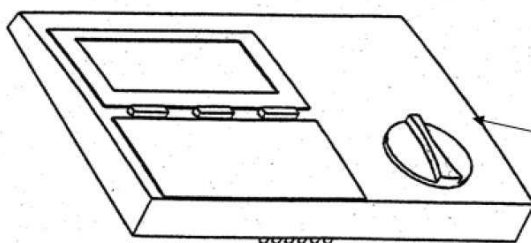


BORA 24-25-30 Kw

A PARTIR DE 2001

ACCESSOIRES DE REGULATION - 24 - 25 - 30 kW Ci-Cvi-Bi-Bvi

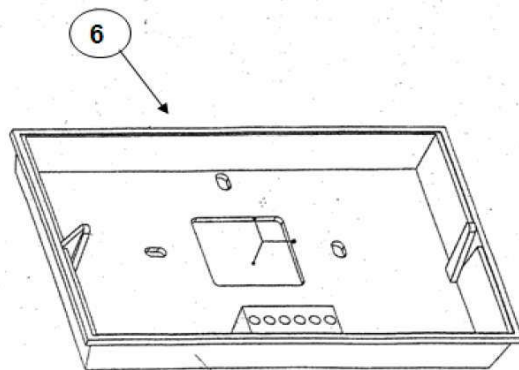
1



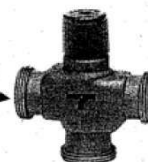
3



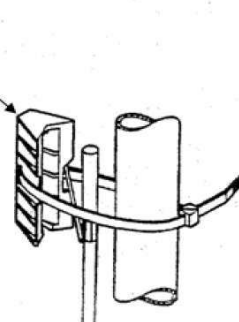
2



4



5



1

BORA 24-25-30 Ci-CVi-Bi-BVi_Accessoires de Régulation_Vue

BORA 25 CVi-BVi (2001 --> 2009)

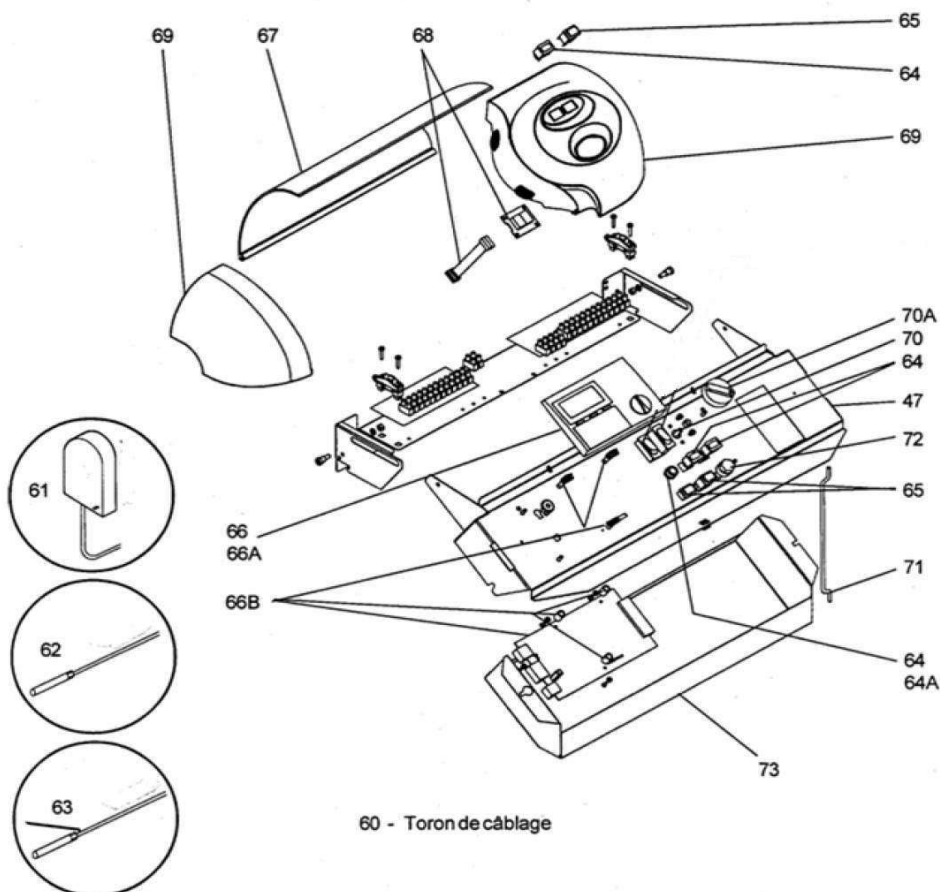
Réf.	Référence	Description	Qté	Tarif	Substitut	Tarif Sub.	Remarques
1	S12000186	MODUL.CDE VANNE 3 VOIE	1		S500228		⊘
2	S500392	MODULE D'AMBIANCE SEUI	1		S12000185		
3	S17004942	MOTEUR SSY319/30	(28 1	370,00 €			
4	S17007647	VANNE VXG 48-25 MV	1	Nous consulter...			⊘
4	S17007649	VANNE VXG 48.40	1	263,00 €			
4	S17007646	VANNE VXG 48-20 MV	1	378,00 €			
4	S500675	VANNE VXP 456.20.4	1	Nous consulter...			⊘
4	S17007648	VANNE VXG 48-32 MV	1	513,00 €			
5	S17202104	SONDE DE DEPART VFAS	1		S500227		
6	S500393	EMBASE MODULE D'AMBIAI	1	85,30 €			
999	S500173	SONDE BALLON SPFS LG:2	1		V500173		
999	S500226	SONDE EXTERIEURE AFS	1	93,50 €			
999	S500174	SONDE CHAUDIERE KFS LC	1		V500174		



BORA 24-25-30 Kw

A PARTIR DE 2001

TABLEAU DE COMMANDE 24 - 25 - 30 kW Ci-Cvi-Bi-Bvi



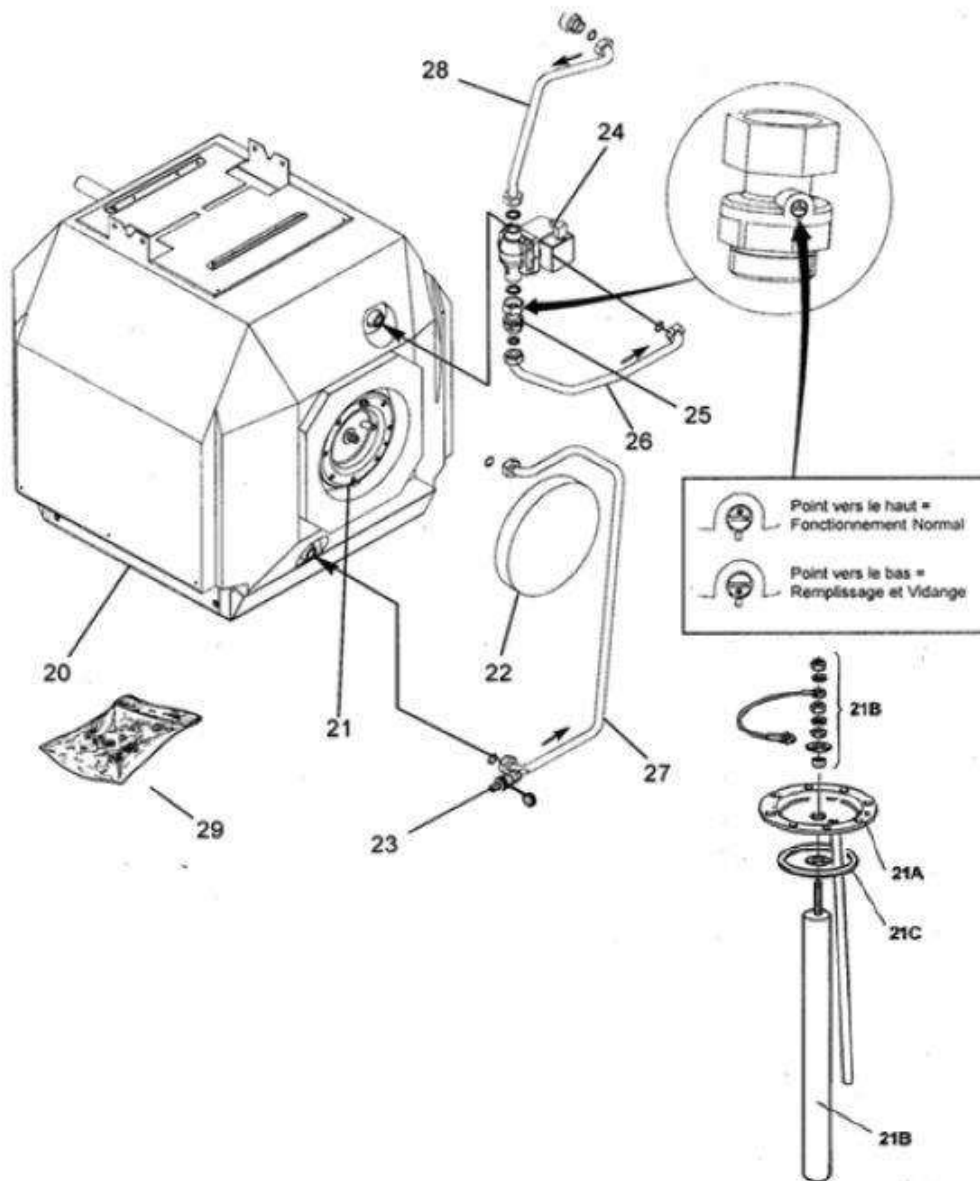
BORA 25 CVi-BVi (2001 --> 2009)

Réf.	Référence	Description	Qté	Tarif	Substitut	Tarif Sub.	Remarques
47	S132362	TABLEAU COMMANDE EQU	1		V132362		
60	S132464	CABLAGE TABLEAU CHAPP	1	Nous consulter...			⊘
61	S500226	SONDE EXTERIEURE AFS	1	93,50 €			
62	S500173	SONDE BALLON SPFS LG:2	1		V500173		
63	S500174	SONDE CHAUDIERE KFS LC	1		V500174		
64	S500389	SACHET VOYANTS+FUSIBL	1	90,30 €			
64A	S15803592	FUSIBLE VERRE T4A D=5X2	1	3,98 €			
65	S500390	SACHET INTERRUPTEURS	1		7822580		
66B	S500391	CARTE ELECTRONIQUE EQ	1	516,00 €			
66	S500392	MODULE D'AMBIANCE SEUI	1		S12000185		
66A	S500393	EMBASE MODULE D'AMBIAI	1	85,30 €			
67	S500394	COUVERCLE TABLEAU EQL	1	Nous consulter...			⊘
68	S500395	ENS.ELECTRONIQUE CHAL	1	194,00 €			
69	S500396	PIECES PLASTIQUE + FIX.C	1	Nous consulter...			⊘
70	S500397	ENS.THERMOSTAT DE REC	1		S17007004	112,00 €	
70A	S17004739	MANETTE THERMOSTAT	1	4,18 €			
71	S132377	BEQUILLE	1	86,20 €			
72	S17006955	THERMOSTAT TG400 CAP.2	1	37,40 €			
73	S132605	FOND DE TABLEAU	1		V132605		



A PARTIR DE NOVEMBRE 2004

PREPARATEUR 130L - 24-30 Bi & 25 Bvi



BORA 25 CVi-BVi (2001 --> 2009)

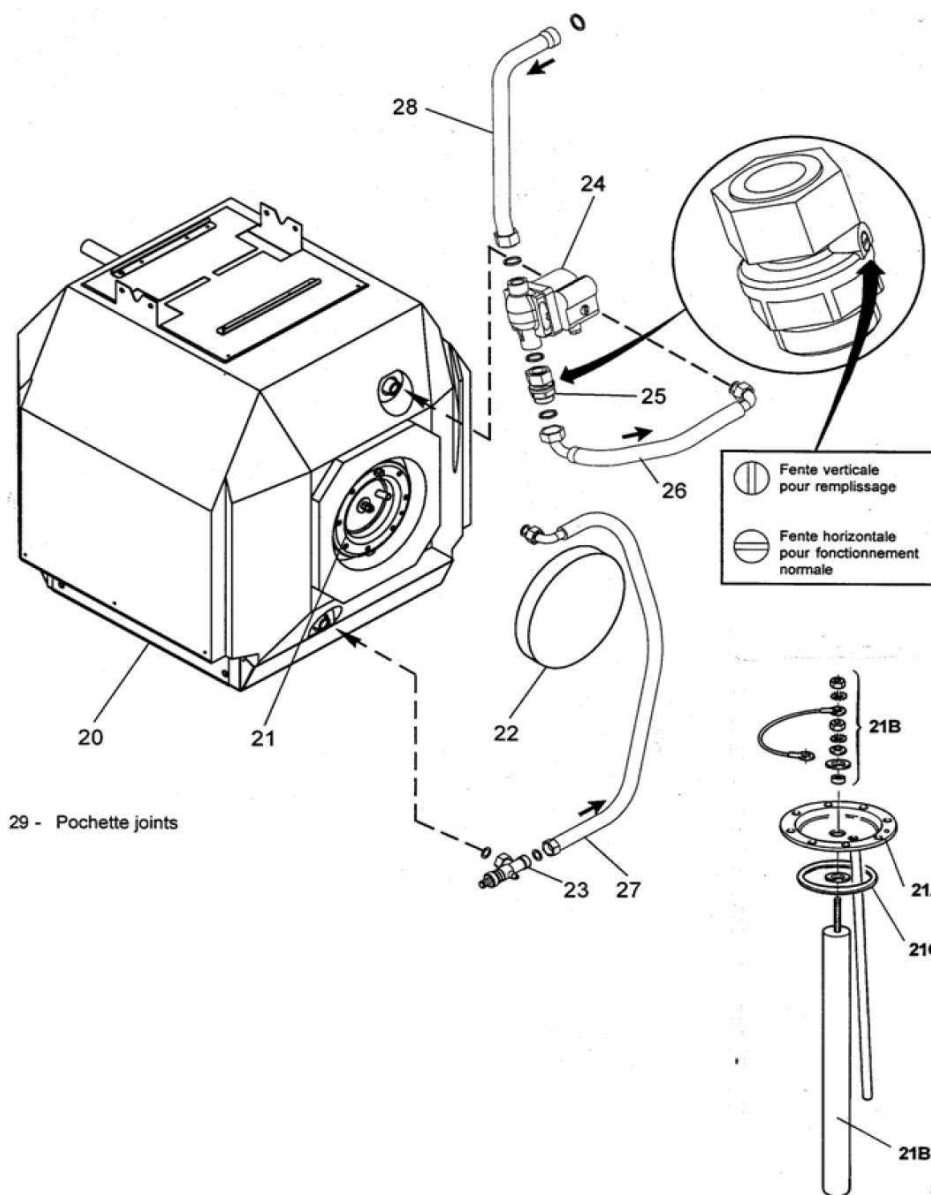
Réf.	Référence	Description	Qté	Tarif	Substitut	Tarif Sub.	Remarques
0	S19000185	VIS+ECROU/TRAPPE VISITE	1	9,41 €			
20	S131996	BALLON 130L SUM	1		V131996		
21	S132218	CONTRE BRIDE EQUIPE(130	1		S143218	217,00 €	
21A	S132217	CONTRE BRIDE EMAILLE(13	1		S143218	217,00 €	
21B	S500400	CABLE MASSE ANODE+GAI	1	21,70 €			
21C	S130616	JOINT CONTRE BRIDE POU	1	39,40 €			
22	S132324	COUVERCLE ISOL.BAL.(130	1	61,10 €			
23	S17006472	ROBINET DE VIDANGE 1/2"	1	38,20 €			
24	S136741	POMPE CP53 130 1" POS.4	1		7814293		
25	S132200	CLAPET ANTIRETOUR 1"M-	1		V132200	18,50 €	
26	S133652	TUBE RACCORDEMENT DE	1	26,00 €			
27	S133654	MODULE HYDRAULIQUE RE	1		V133654		
28	S505411	TUBE POMPE + MAMELON	1	80,00 €			
29	S500401	POCHETTE JOINTS ENS.HY	1		V500401		



BORA 24-25-30 Kw

A PARTIR DE 2001

PREPARATEUR 130L - 24-30 Bi & 25 BVi



BORA 25 CVi-BVi (2001 --> 2009)

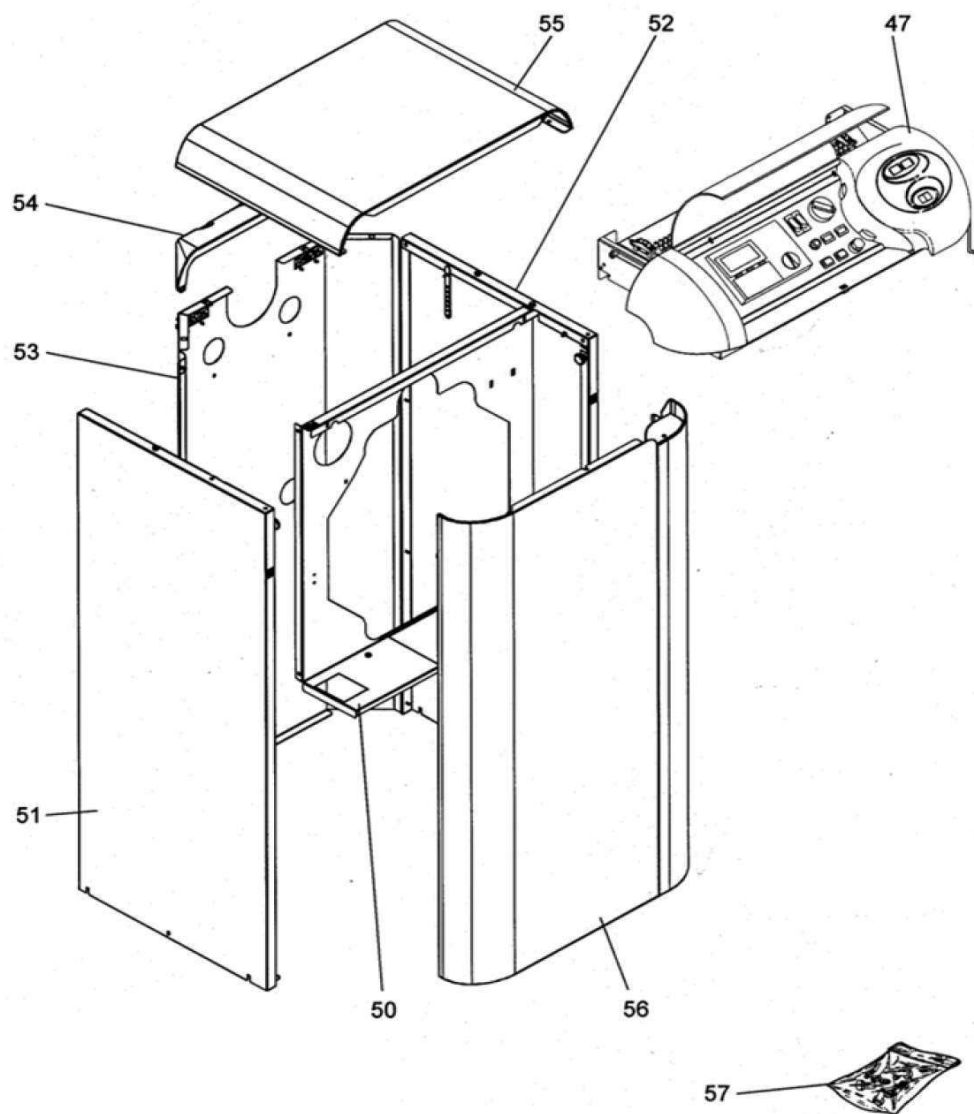
Réf.	Référence	Description	Qté	Tarif	Substitut	Tarif Sub.	Remarques
0	S19000185	VIS+ECROU/TRAPPE VISITE	1	9,41 €			
20	S131996	BALLON 130L SUM	1		V131996		
21	S132218	CONTRE BRIDE EQUIPE(130	1		S143218	217,00 €	
21A	S132217	CONTRE BRIDE EMAILLE(130	1		S143218	217,00 €	
21B	S500400	CABLE MASSE ANODE+GAI	1	21,70 €			
21C	S130616	JOINT CONTRE BRIDE POU	1	39,40 €			
22	S132324	COUVERCLE ISOL.BAL.(130	1	61,10 €			
23	S131960	TE DE VIDANGE 3/4"(130L)	1		V131960		
24A	S137393	CABLE DE POMPE L:1500	1	26,40 €			
24	S132335	POMPE CP53 1"POS.4 (130L	1		7814293		Nous vous recommandons d'ajouter le c S137393
25	S132200	CLAPET ANTIRETOUR 1"M-	1		V132200	18,50 €	
26	S131541	FLEXIBLE COUDE 3/4"-COU	1	52,80 €			
27	S132275	FLEXIBLE COUDE-DROIT 3/4"	1		V132275		
28	S131884	TUBULURE RAC POMPE 3/4"	1		V133650		
29	S500401	POCHETTE JOINTS ENS.HY	1		V500401		



BORA 24-25-30 Kw

A PARTIR DE 2001








HABILLAGE 25 Kw Bvi



1

BORA 25 BVi_Habillage_Vue

BORA 25 CVi-BVi (2001 --> 2009)

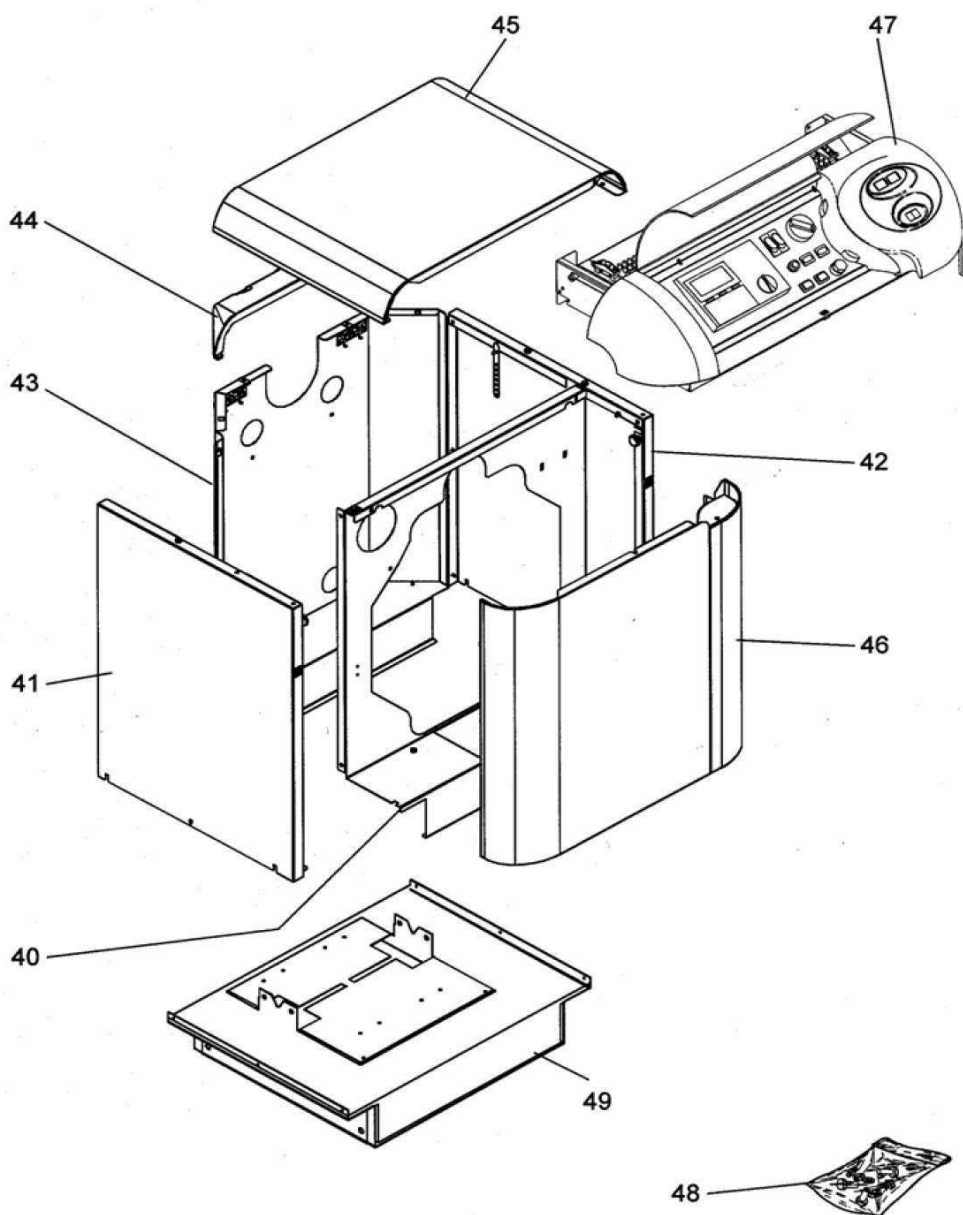
Réf.	Référence	Description	Qté	Tarif	Substitut	Tarif Sub.	Remarques
50	S133522	FACADE INT.CVI PEINTE EC	1	Nous consulter...			
51	S132456A	COTE GAUCHE EQUIPE BO	1	Nous consulter...			
52	S132455A	COTE DROIT EQUIPE BORA	1	Nous consulter...			
53	S132457A	TOLE ARRIERE EQUIPEE B	1		S132457HH	Nous consulter...	
54	S131558E	COIFFE ARRIERE NOIRE	1	Nous consulter...			
55	S131605A	DESSUS PEINT	1	Nous consulter...			
56	S132454	FACADE PEINTE EQUIPEE	1		V139507A		
47	S132362	TABLEAU COMMANDE EQU	1		V132362		
57	S500499	SACHET VISSERIE JAQUET	1	71,40 €			
0	S132462	SOCLE EQUIPE CI	1	Nous consulter...			



BORA 24-25-30 Kw

A PARTIR DE 2001

HABILLAGE 25 Kw Cvi



1

BORA 25 CVi_Habillage_Vue

Réf.	Référence	Description	Qté	Tarif	Substitut	Tarif Sub.	Remarques
40	S133522	FACADE INT.CVI PEINTE EC	1	Nous consulter...			⊘
41	S132456A	COTE GAUCHE EQUIPE BO	1	Nous consulter...			⊘
42	S132455A	COTE DROIT EQUIPE BORA	1	Nous consulter...			⊘
43	S132457A	TOLE ARRIERE EQUIPEE B	1		S132457HH	Nous consulter...	⊘
44	S131558E	COIFFE ARRIERE NOIRE	1	Nous consulter...			⊘
45	S131605A	DESSUS PEINT	1	Nous consulter...			⊘
46	S132454	FACADE PEINTE EQUIPEE	1		V139507A		
47	S132362	TABLEAU COMMANDE EQU	1		V132362		
48	S500499	SACHET VISSERIE JAQUET	1	71,40 €			
49	S132462	SOCLE EQUIPE CI	1	Nous consulter...			⊘

















BORA 24-25-30 Kw

A PARTIR DE 2001

ACCESSOIRES VENTOUSE 25 Kw Cvi- BVi

<p>100</p> <p>Terminal horizontal réglable (350 à 650 mm)</p>	<p>101</p> <p>Terminal vertical réglable</p>	
<p>102</p> <p>2 coudes à 45°</p>	<p>103</p> <p>Coude à 90°</p>	<p>104</p> <p>Récupérateur de condensats</p>
<p>105</p> <p>Rallonge isolée de 1 m</p>	<p>106</p> <p>Rallonge isolée de 0,5 m</p>	<p>107</p> <p>Rallonge télescopique (390 à 640 mm)</p>
<p>108 108A 108B</p> <p>108 Solin tuile 10° à 35° 108A Solin tuile 25° à 50° 108B Solin ardoise</p>	<p>109</p> <p>Grille de protection</p>	<p>110</p> <p>Filtre acoustique</p> <hr/> <p>111</p> <p>Sachet joints : - 2 joints air Ø 125 - 2 joints spécial fumées Ø 80</p>

BORA 25 CVi-BVi (2001 --> 2009)

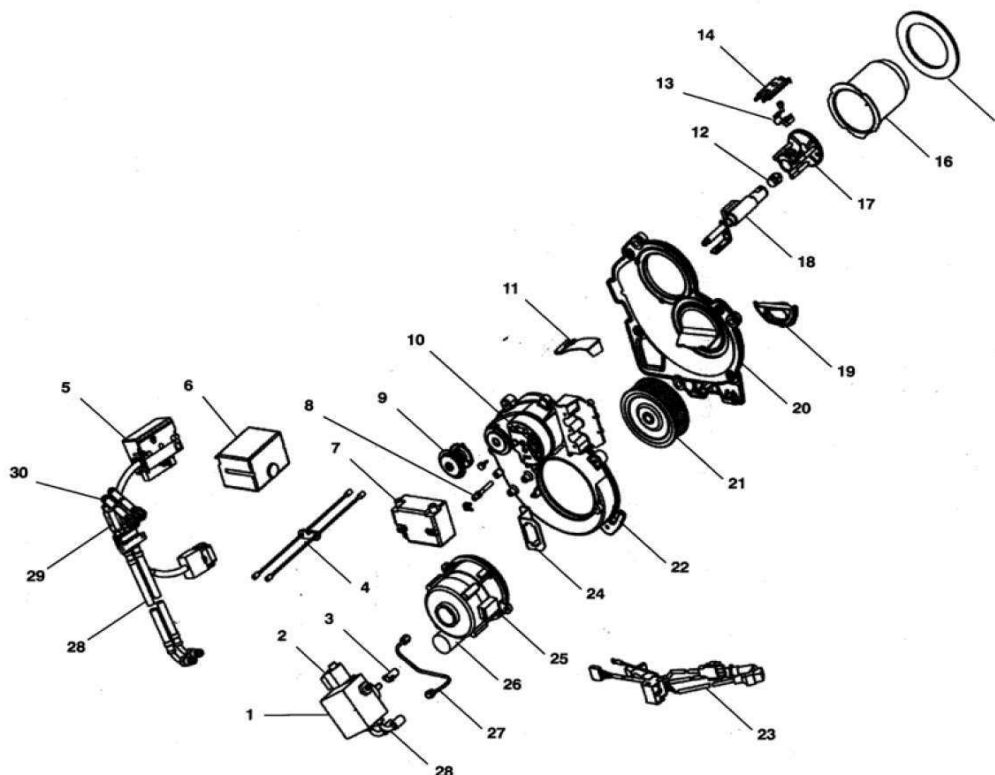
Réf.	Référence	Description	Qté	Tarif	Substitut	Tarif Sub.	Remarques
100	S133629	TERMINAL HORIZONT.REG.	1	Nous consulter...			
100	S500989	CACHE ECLATS/ROSACE	1	Nous consulter...			
101	S133632	TERMINAL VERTICAL BRIQI	1	Nous consulter...			
102	S133631	COUDE 45Â° 80/125 (t	1	Nous consulter...			
103	S133630	COUDE 90Â° 80/125 (t	1	Nous consulter...			
104	S133635	RECUPERATEUR CONDENS	1	Nous consulter...			
105	S133627	RALLONGE 1M ISOLEE 80/1	1	Nous consulter...			
106	S500984	RALLONGE 0,5M ISOLEE 80	1	Nous consulter...			
107	S133633	RALLONGE TELESCOPIQUE	1	Nous consulter...			
108	S500987	SOLIN TUILE 10 A 35Â° (t	1	Nous consulter...			
108A	S500988	SOLIN TUILE 25 A 50Â° (t	1	Nous consulter...			
108B	S501092	SOLIN ARDOISE 25 A 50Â°	1	Nous consulter...			
109	S500986	GRILLE DE PROTECTION	1	Nous consulter...			
110	S500985	FILTRE ACOUSTIQUE 0,5M	1	Nous consulter...			
111	S501093	SACHET JOINTS CONDUITS	1	71,70 €			



BORA 24-25-30 Kw

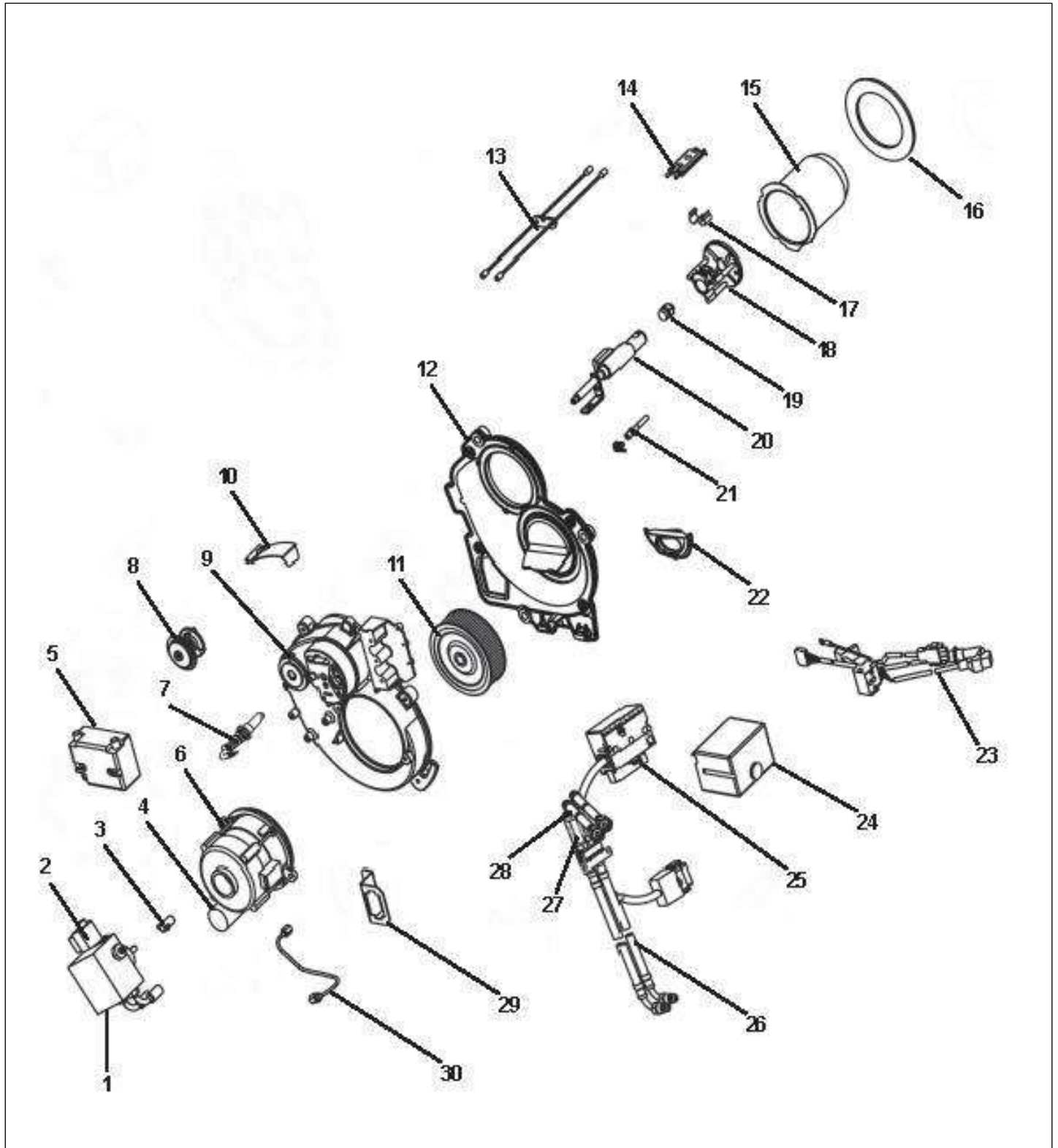
A PARTIR DE 2001

	525 Vi - BRULEUR 25 Cvi- Bvi	
--	------------------------------	--



BORA 25 CVi-BVi (2001 --> 2009)

Réf.	Référence	Description	Qté	Tarif	Substitut	Tarif Sub.	Remarques
0	S58808352	CLE 6 PANS DE 4 FERVAL	1	Nous consulter...			⊘
0	S58084523	POCHETTE VISSERIE BR.50	1	Nous consulter...			⊘
0	S58371845	MAMELON PARIGI 3/8 X 3/8	1	4,97 €			
0	S57805798	CELLULE 8209	1	45,40 €			
1	S58329160	POMPE BFP31 L3 (071N120	1		S58329172	153,00 €	
2	S58329138	BOBINE EV.071N0051 220V	1	Nous consulter...			⊘
3	S58409930	ACCOUPL.AEG 1 MEPLAT C	1	7,42 €			
4	S58084857	FILS H.T BRULEUR 525VI R	1	Nous consulter...			⊘
5	S58539888	ENS.SOCLE SUM VENTOUS	1	Nous consulter...			⊘ CABLE LIAI TABLEAU- BRULEUR
6	S58539861	BLOC ACTIF MA55 D - 10M	1	239,00 €			
7	S58504244	TRANSFORMATEUR EBI DA	1		S58504252	62,20 €	
8	S58084522	VIS DE REGLAGE + EPINGL	1	Nous consulter...			⊘
9	S58084521	CAME + BOUTON	1	78,30 €			
10	S58539887	BRIDE SUP.CELLULE NMP (1	2,83 €			
11	S58084520	VOLET D'AIR EQUIPE	1	77,80 €			
12	S50032672	GICLEUR DELAVAN 0,60G 6	1	22,20 €			
13	S58084518	RESSORT ELECTRODES + '	1	42,80 €			
14	S58528435	BLOC D'ELECTRODES BR.5	1	10,30 €			
15	S58390114	JOINT PLAQUE DE FACADE	1	6,90 €			
16	S58169708	TUYERE BR.500I	1	67,10 €			
17	S58084519	S/E CENTREUR STABILO BF	1	37,70 €			
18	S58348030	RECHAUFFEUR FPHB 3 030	1	195,00 €			
19	S58119384	OEILLARD	1	Nous consulter...			⊘
20	S58084517	PLAQUE AVANT BR.500I	1	Nous consulter...			⊘
21	S58409952	TURBINE 108X34 FERGAS	1		S58409964	24,70 €	
22	S58084861	VOLUTE SUM VENTOUSE	1	Nous consulter...			⊘
23	S58539885	S/E ARAIGNEE SUM VENTO	1	116,00 €			
24	S58149469	SUPPORT CONNECTEUR	1	Nous consulter...			⊘
25	S58209890	MOTEUR 70W AVEC ACCOL	1		S58209898	161,00 €	
26	S58209858	CONDENSATEUR 3MF (AEC	1		S58083768	25,30 €	
26	S99908650	CONDENSATEUR 3MF 450V	1	8,05 €			
27	S58716673	TUBULURE POMPE LIG.BR.	1	21,50 €			
28	S58366635	FLEXIBLE L550 - 525VI	1	18,30 €			
29	S58149802	RACCORD DOUBLE FEMEL	1	23,60 €			
30	S58366636	FLEXIBLE NW4 FC3/8-MG1/4	1	25,80 €			
30	S58366626	FLEXIBLE ST6 MG 1/4 90°	1	29,20 €			



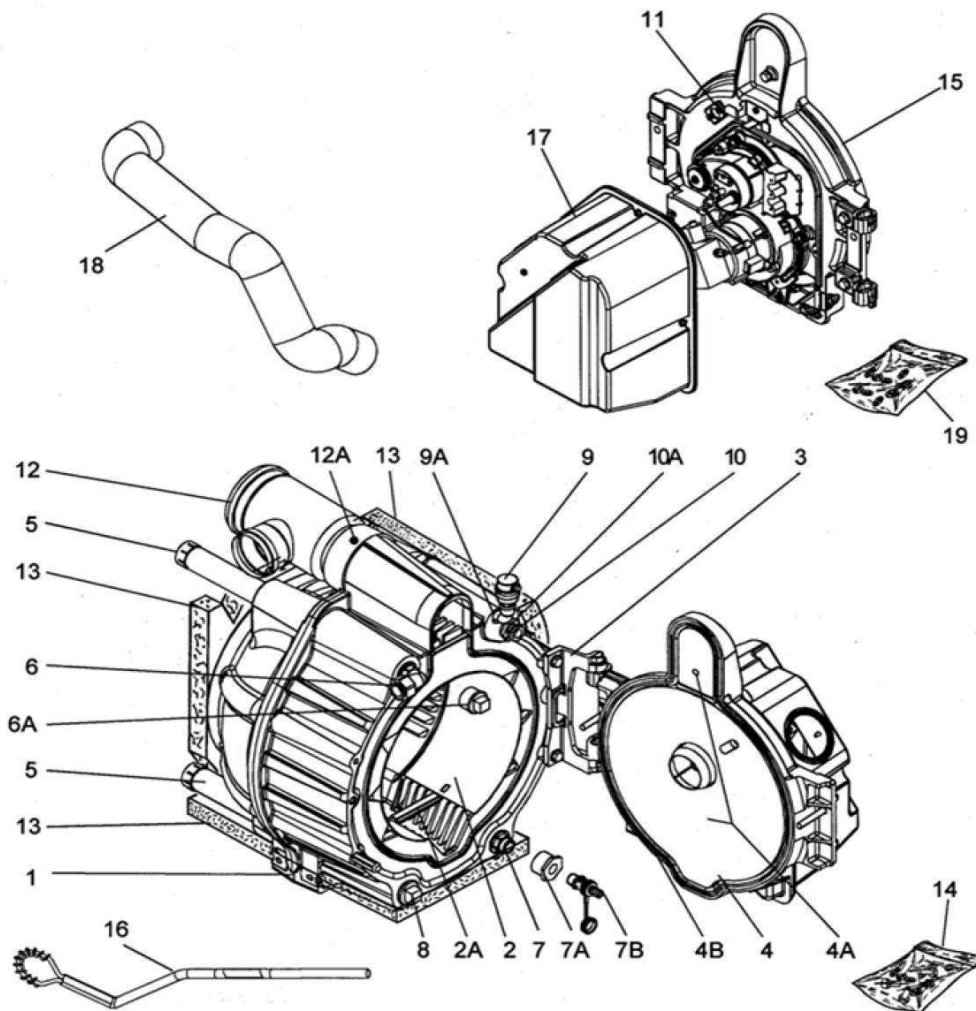
Réf.	Référence	Description	Qté	Tarif	Substitut	Tarif Sub.	Remarques
0	S58371845	MAMELON PARIGI 3/8 X 3/8	1	4,97 €			
0	S58084523	POCHETTE VISSERIE BR.5C	1	Nous consulter...			⊘
0	S58808352	CLE 6 PANS DE 4 FERVAL	1	Nous consulter...			⊘
1	S58329157	POMPE BFP21 L3 (071N029)	1		S58329172	153,00 €	
1	S58329160	POMPE BFP31 L3 (071N120)	1		S58329172	153,00 €	
1	S58329155	POMPE SUNTEC AS47C 16C	1		S58329172	153,00 €	
2	S58329138	BOBINE EV.071N0051 220V	1	Nous consulter...			⊘
2	S58327612	ELECTROV. 220V CPLT POM	1	94,10 €			
3	S58409930	ACCOUPL.AEG 1 MEPLAT D	1	7,42 €			
4	S99908650	CONDENSATEUR 3MF 450V	1	8,05 €			
5	S58504244	TRANSFORMATEUR EBI DA	1		S58504252	62,20 €	
5	S58504241	TRANSFORMATEUR EM 40/	1	Nous consulter...			⊘
6	S58209898	MOTEUR FHP EB95C 24/2 7	1	161,00 €			
7	S57805798	CELLULE 8209	1	45,40 €			
8	S58084521	CAME + BOUTON	1	78,30 €			
9	S58084516	VOLUTE + VISSERIE	1		S58090012		⊘
10	S58084520	VOLET D'AIR EQUIPE	1	77,80 €			
11	S58409952	TURBINE 108X34 FERGAS	1		S58409964	24,70 €	
12	S58090014	PLAQUE AV 500 UNIT V06 +	1	Nous consulter...			⊘
13	S58084857	FILS H.T BRULEUR 525VI RI	1	Nous consulter...			⊘
14	S58528435	BLOC D'ELECTRODES BR.5	1	10,30 €			
15	S58169708	TUYERE BR.500I	1	67,10 €			
16	S58390114	JOINT PLAQUE DE FACADE	1	6,90 €			
17	S58084518	RESSORT ELECTRODES + '	1	42,80 €			
18	S58084519	S/E CENTREUR STABILO BF	1	37,70 €			
19	S50032672	GICLEUR DELAVAN 0,60G 6	1	22,20 €			
20	S58348030	RECHAUFFEUR FPHB 3 030	1	195,00 €			
21	S58084522	VIS DE REGLAGE + EPINGL	1	Nous consulter...			⊘
22	S58119384	OEILLARD	1	Nous consulter...			⊘
23	S58539885	S/E ARAIGNEE SUM VENTO	1	116,00 €			
24	S58539861	BLOC ACTIF MA55 D - 10M	1	239,00 €			
25	S58539888	ENS.SOCLE SUM VENTOUS	1	Nous consulter...			⊘
26	S58366635	FLEXIBLE L550 - 525VI	1	18,30 €			[To Translat =]
27	S58149802	RACCORD DOUBLE FEMEL	1	23,60 €			
28	S58366626	FLEXIBLE ST6 MG 1/4 90Å°-	1	29,20 €			
28	S58366636	FLEXIBLE NW4 FC3/8-MG1/4	1	25,80 €			
29	S58149469	SUPPORT CONNECTEUR	1	Nous consulter...			⊘
30	S58716672	TUBULURE POMPE LIG.BR.	1	Nous consulter...			⊘



BORA 24-25-30 Kw

A PARTIR DE 2001

CORPS DE CHAUFFE 25 Kw Cvi- BVi



1

BORA 25 CVi-BVi_Corps de Chauffe_Vue

Réf.	Référence	Description	Qté	Tarif	Substitut	Tarif Sub.	Remarques
1	S500349E	CORPS EQUIPE EPROUVE ' 1	1	1408,00 €			
1	S500093E	CORPS EQUIPE EPROUVE ' 1	1	1954,00 €			
2	S500402	CANALISATEUR 30KW FIOU 1	1	148,00 €			
2A	S131557	ENTRETOISE DE VIROLE (E 1	1		V131557		
3	S131350	CHAPE PEINT	1	Nous consulter...			⊘
4	S133473	ENS. PORTE BRULEUR VEN 1	1	Nous consulter...			⊘
4A	S500995	ISOLANT PORTE BRUL.VEN 1	1	120,00 €			
4B	S17000198	TRESSE RONDE DE 16 (LE I 1	1	21,70 €			
5	S131862	MANCHETTE EAU 1"1/4 M-M 1	1	Nous consulter...			⊘
6	S131883	COUDE 1"1/4	1	135,00 €			
6A	SN9126510	BOUCHON MALE NR.290-1" 1	1	Nous consulter...			⊘
7	S132178	MAMELON REDU.1"1/4M-3/4 1	1	108,00 €			
7A	S500350	MAMELON REDUIT NÂ°241 1	1		V500350		
7B	S17006472	ROBINET DE VIDANGE 1/2" 1	1	38,20 €			
8	SN9126510	BOUCHON MALE NR.290-1" 1	1	Nous consulter...			⊘
9	S17006193	PURGEUR AUTOMATIQUE f 1	1		V17006193		
9A	S500149	COURBE MF NÂ°1A 3/8" 1	1	84,90 €			
10	SN9115170	GAINÉ 1/2"NPT REF:555012 1	1	59,40 €			
10A	S15924205	REDUCTION GF241 1"X1/2" 1	1	Nous consulter...			⊘
11	S17076144	ENS.OEILLETON	1	74,50 €			
12	S500996	MANCHETTE FUMÉES VEN 1	1	313,00 €			
12A	S17000166	TRESSE DE 7 SILICONEE (L 1	1		S506846		
13	S500405	ENS.CALORIFUGE CORPS 1	1	190,00 €			
14	S500406	SACHET VISSERIE	1	74,50 €			
15	X089290	BRF 5125 VI PR	1		S507816	1015,00 €	
15	X089285	BRF 5125 VI PR	1		S507816	1015,00 €	
16	S132807	BROSSE DE RAMONAGE	1		S134243	68,40 €	
17	S133588	CAPOT EQUIPE	1	171,00 €			
18	S133426	GAINÉ AIR M/M	1		V505538		
19	S501080	SACHET EQUIPEMENT CAP 1	1	143,00 €			