


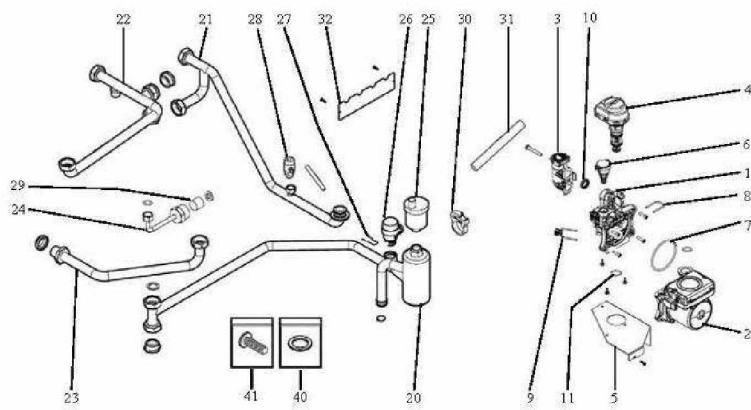
Réf.	Référence	Description	Qté	Tarif	Substitut	Tarif Sub.	Remarques
1a	S508572	SOCLE G8 ASS.	1	Nous consulter...			
1b	S3000244	PIED REGLABLE M8-45	1	1,45 €			
2	S144652	CAISSON ETANCHE	1				
3	S2000189	CAPOT + JOINT	1				
4	SD300024	JOINT DE CAPOT	1				
5	S59985	BUSE CONCENTRIQUE 60/100	1				
6	S3000267	ATTACHE CABLES FCW-50-01	1	21,90 €			
7	SX710174	SUPPORT CORPS 4 ELTS	1				C24
7	SX710140	SUPPORT COPRS 6 ELTS	1				C32
8	S7101187	ECHANGEUR 4E	1				C24
8	SX710140	ECHANGEUR 6E	1				C32
8A	SX710283	PANNEAU ISOLANT ARRIERE	1				
8B	7101086	CAPTEUR CTN L=10,6MM	1	13,80 €			
9	S144656	TUBE RETOUR ECHANGEUR	1				
10	S144664	TUBE DEPART ECHANGEUR 4E	1				C24
10	S144661	TUBE DEPART ECHANGEUR 6E	1	30,90 €			C32
11	SX995076	SECURITE SURCHAUFFE 105Å° (9:	1				
12	SX843550	SONDE ITS 2410201/0 D18	1				
13	SX838086	CLIPS ECHANGEUR PRINCIPAL	1				
14	SX710123	PATTE FIXATION CORPS	1				
15	S144668	SIPHON	1				
16	S144669	TUBE EVACUATION CONDENSATS	1				
17	S143599	TUBE SIPHON LG 565	1	46,10 €			
18	7639046	VASE D'EXPANSION 12L CIMM	1				
18	7639047	VASE D'EXPANSION 18L CIMM	1	98,30 €			
19	S3000245	JONCTION 1/2"	1	13,70 €			
20	S139826	CONTRE ECROU 3/4" PR	1				
21	S100814	CLIP 10.3 (5X)	1	7,90 €			C24
21	S116518	CLIP	1	7,90 €			C32
22	S3000244	FLEXIBLE VASE D'EXPANSION	1	12,70 €			
23	S508616	SACHET VISSERIE CORPS-CAISSC	1	18,70 €			
24	S508617	SACHET JOINTS*CORPS-CAISSON	1				





CHAUDIÈRES KLISTA

KLISTA + HTE

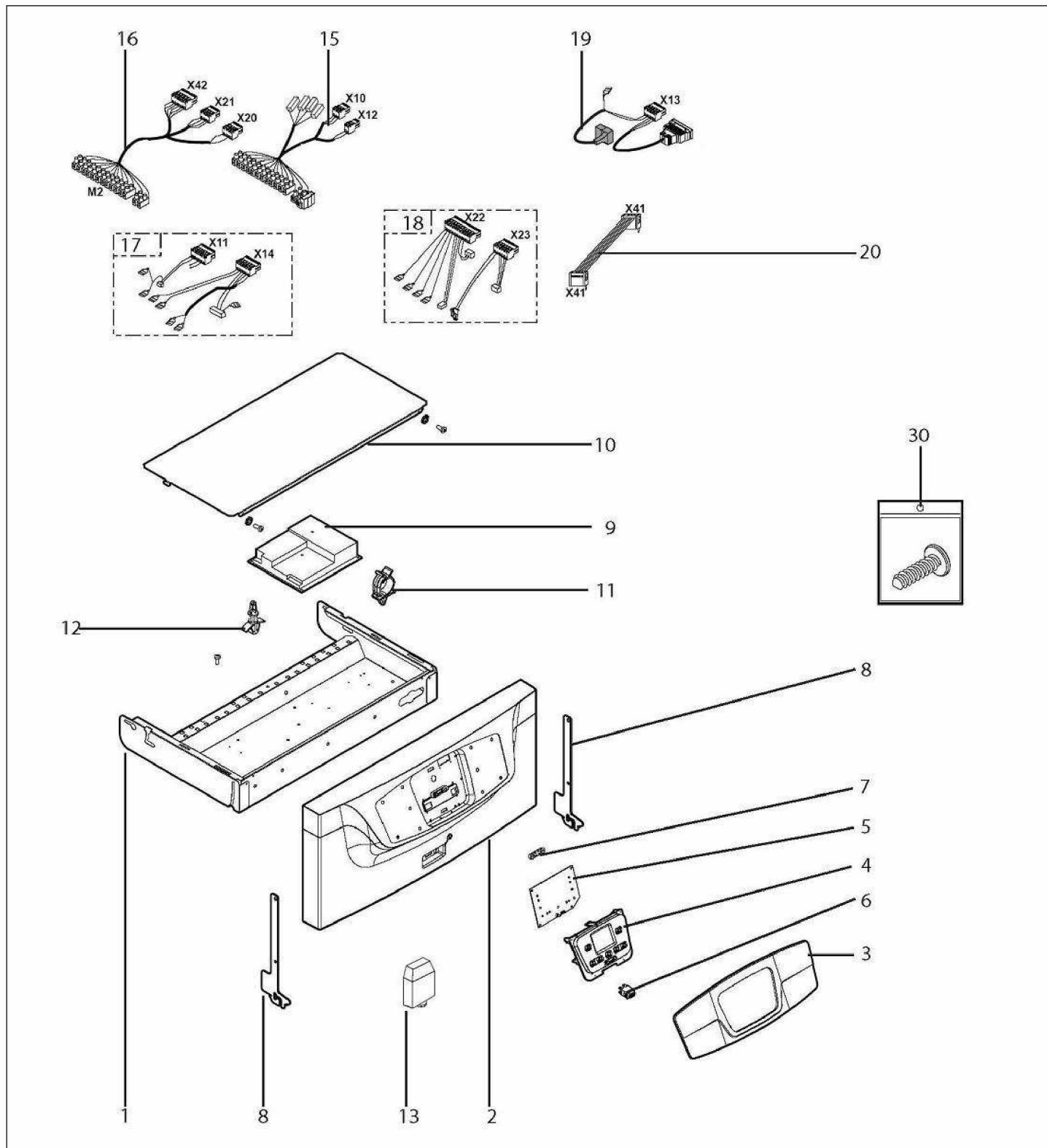
Réf.	Référenc	Description	Qté	Tarif	Substitut	Tarif Sub.	Remarques
1	SX711061	BRULEUR 24 KW	1				
2	711571000	BRIDE CHAMBRE DE COMBUSTION	1	33,10 €			
3	SX541100	JOINT BRIDE/ECHANGEUR	1				
4	SX541102	PANNEAU ISOLANT (5411020	1				
5	7115450	BRULEUR 4E	1	22,00 €			
6	SX521293	RALLONGE BRULEUR 5E (5212930	1				
7	7215431	ENS.JOINT BRULEUR	1	3,50 €			
8	SX710051	AIR-GAS CONVEYOR SS.LUNA4	1				
9	SX710692	VENTILATEUR NRG118	1	155,00 €			
10	SX710078	VENTURI AGU3721	1				
11	SX710042	JOINT DE VENTURI	1				
12	SX541090	JOINT VENTILATEUR (5410900)	1				
13	SX710220	ELECTRODE IONISATION HTE	1	18,40 €			
14	SX710220	ELECTRODE ALLUMAGE HTE	1				
15	S144698	CABLE ELECTRODE IONISATION	1				
16	SX851352	CABLE ELECT.D'ALLUMAGE L=250	1				
17	SX851115	CABLE MASSE ELECTR.D'ALL.L=27	1				
18	SX710185	JOINT ELECTRODE IONISATION	1	1,60 €			
19	SX710185	JOINT ELECTRODE D'ALLUMAGE	1				
20	SX710195	ENTRETOISE CANAL D'AIR	1				
21	SX710112	SUPPORT VISUEL	1				
22	SX521180	HUBLLOT (5211800)	1				
23	SX540929	JOINT HUBLLOT (X3) (5409290)	1				
24	SX843526	ALLUMEUR ANSTOS ZAG 2XV01 (8	1				
25	SX710023	VANNE GAZ VGU86S	1				
26	SX711064	FLEXIBLE GAZ	1				
27	SX710011	CLIP FIXATION FLEXIBLE GAZ	1				
28	SX710215	DIAPHRAGME 5 (G20)	1				Pour gaz na
28	SX710011	DIAPHRAGME GAZ D5,6	1				Pour gaz na
28	SX710122	DIAPHRAGME 3.8 (G31)	1				Pour gaz pro
29	SX710051	BOITE A AIR	1				
30	SX710061	O-RING 18x3 EPDM	1				
31	SX540046	JOINT G 3/4 17X24X2 (x10)	1				



Réf.	Référenc	Description	Qté	Tarif	Substitut	Tarif Sub.	Remarques
1	7607603	MODULE HYDRAULIQUE	1				
2	7313741	POMPE GRUNDFOS ALFA 2 L - 15-l	1	269,00 €			
2	S123685	POMPE UPM 2	1				Pompe UMF 15-70 ou As Taco 3PK
3	S117587	EMBOUT POMPE	1				
4	SDS10082	MOTEUR VANNE 3 VOIES	1				
5	S3000244	SUPPORT DE POMPE	1				
6	SDS10082	SONDE DE PRESSION + JOINT + CI	1				
7	S116596	JOINT TORIQUE 76X3,75	1				
8	SDS10083	CLIP 26 (X10)	1				
9	S116518	CLIP	1	7,90 €			
10	S114991	JOINT RO17XRO25 TYPE C	1				
11	S116651	JOINT TORIQUE 22X2,5	1				
20	S144684	TUBE RETOUR POMPE-ECHANGEL	1				
21	S144679	TUBE RETOUR SOUS POMPE	1				
22	S144672	TUBE DISTRIBUTEUR COMPLET	1				
23	S144658	TUBE ARRIVEE GAZ 1/2"	1	Nous consulter...			
24	S144670	TUBE BYPASS	1	Nous consulter...			
25	SX565273	DEGAZEUR G 3/8 (5652730)	1				
26	200022010	SOUPAPE 3.5BAR	1	15,20 €			
27	S116552	CLIP 20	1	1,45 €			
28	S133500	ROBINET 1/4"	1				
29	SX566302	CLAPET ANTI-RETOUR (566302)	1				
30	S3000254	FIXATION FLEXIBLE	1	1,45 €			
31	S3000035	TUBE PVC 20X16	1	2,60 €			
32	S3000251	TOLE MAINTIEN TUBES	1	2,50 €			
40	S508618	SACHET VISSERIE	1				
41	S508619	SACHET JOINTS	1				

Pièces détachées

Vues éclatées

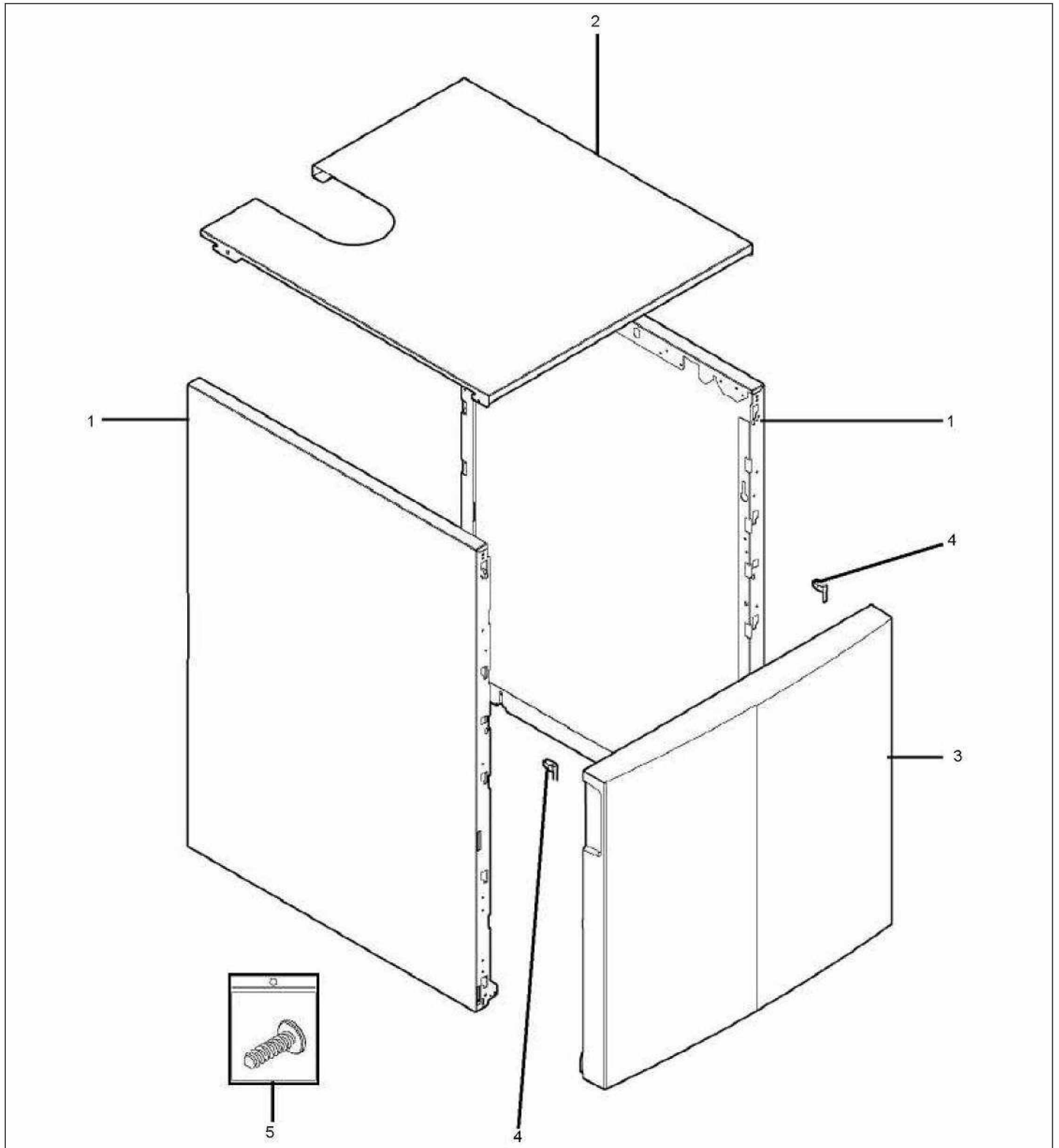




CHAUDIÈRES KLISTA

KLISTA + HTE

Réf.	Référenc	Description	Qté	Tarif	Substitut	Tarif Sub.	Remarques
1	S144716	SUPPORT DE CARTE RIVETE	1				
2	S144630	FACADE TABLEAU G8 - HMI FIXE	1				
3	S144711	CACHE HMI FIXE	1				
4	S144632	SUPPORT HMI CODE ASS.	1				
5	SX711250	CI AFFICHEUR AVS 77 V3.7	1	41,20 €			
6	S144686	INTERRUPTEUR POUSSOIR	1	2,80 €			
7	S293359	SERRE-CABLE PARTIE SUP 2	1	16,70 €			
8	S144673	CROCHET TABLEAU	1				
9	S144705	CARTE LMS14 G8	1				24KW
9	7656037	CARTE LMS 14-32KW	1	159,00 €			32KW
10	S3000250	CACHE CARTE	1				
11	S9532095	SUPPORT DE CABLE A CLIPSER	1	1,05 €			
12	S9655035	ENTREOISE RICHCO LCBS 4-6-01	1	1,05 €			
13	SRN69194	SONDE EXTERIEUR QAC34	1	22,20 €			
15	S144689	CABLAGE X10-X12	1				
16	S144687	CABLAGE X42-X20-X21	1				
17	S144694	CABLAGE X11-X14	1				
18	S144695	CABLAGE X22-X23	1				
19	7636243	FAISCEAU LMS14 X13	1	39,20 €			Pour pompe Alpha 2L
19	7682521	CABLAGE LMS14 X13	1	16,50 €			Pour pompe UPM2 15-70 Askoll / Tac
20	S144696	CABLE HMI CODE - LMS14	1				
30	S508663	SACHET VISSERIE TABLEAU	1	19,60 €			





CHAUDIERES KLISTA

KLISTA + HTE

Réf.	Référenc	Description	Qté	Tarif	Substitut	Tarif Sub.	Remarques
1	S508661	PANNEAU LATERAL H834 EQUIPE	1				
2	S144666JJ	PANNEAU DE DESSUS	1				
3	S144646	FACADE AVANT H555	1				
4	SD200019	KIT RESSORTS P/PANNEAU AVANT	1	10,60 €			
5	S508620	SACHET VISSERIE	1	19,30 €			