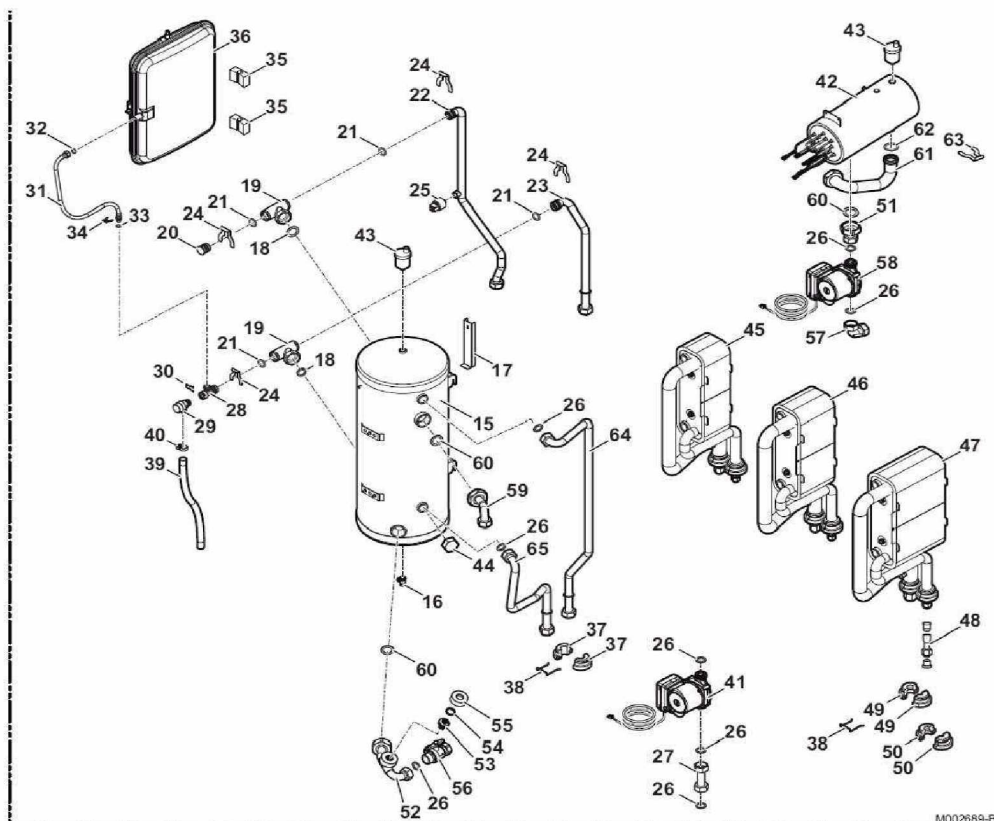




CAELIA

MMC / COMPOSANTS HYDRAULIQUES



MODULE INTERIEUR MMC

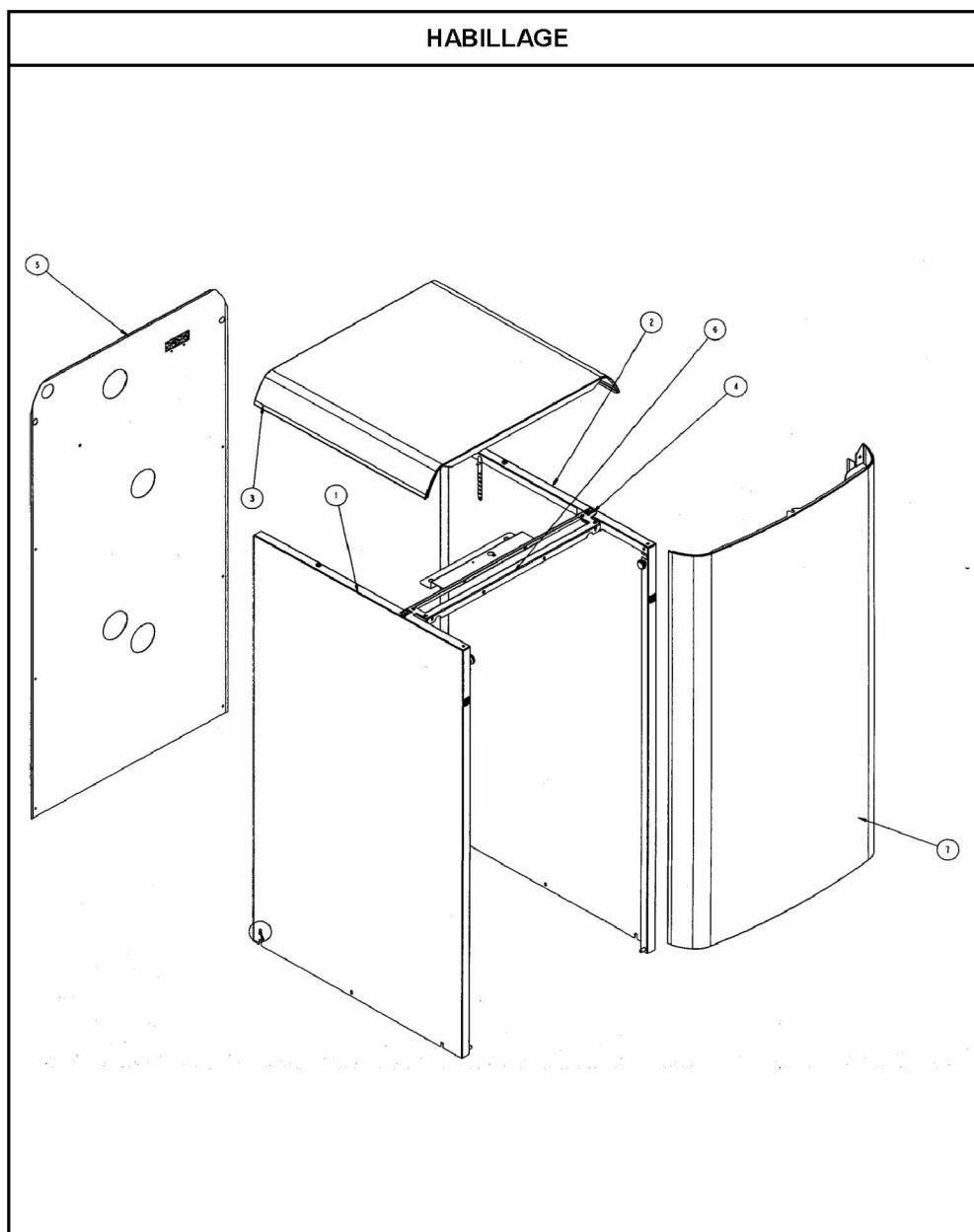
Réf.	Référence	Description	Qté	Tarif	Substitut	Tarif Sub.	Remarques
15	SD300025	BALLON MMC	1	877,00 €			
16	SD295174	ROBINET DE VIDANGE 1/4"	1	16,00 €			
17	SD300025	TOLE DE BLOCAGE DE LA CUVE	1	6,90 €			
18	SD950130	JOINT FIBRE 38X27X2	1	1,80 €			
19	SD300025	TE RACCORD RAPIDE	1	25,90 €			
20	SD300025	BOUCHON TE DE RACCORDEMENT	1	5,50 €			
21	SD950233	JOINT TORIQUE 21X3,5 EP906	1	1,05 €			
22	SD300025	TUBE SORTIE CHAUFFAGE CUVE C	1	37,60 €			
23	SD300025	TUBE RETOUR CHAUFFAGE	1	22,70 €			
24	SD300023	EPINGLE D20	1	1,90 €			
25	SD300000	MANOMETRE ELECTRONIQUE	1	42,70 €			
26	SD950130	JOINT VERT 30X21X2	1	1,05 €			
27	SD300025	TUBE DEPART CHAUFFAGE V3V CI	1	9,30 €			
28	SD300025	TUBE RACCORD SOUPAPE DE SEC	1	8,40 €			
29	SD115749	SOUPAPE DE SECURITE	1	15,20 €			
30	SD116552	CLIP EPINGLE SOUPAPE DE SECUI	1	1,45 €			
31	SD300025	FLEXIBLE 10-3/8"	1	10,40 €			
32	SD950130	JOINT VERT 14X8X2	1	1,80 €			
33	SD950233	JOINT TORIQUE 9,19X2,62 EPDM	1	1,05 €			
34	SD300024	EPINGLE DE BLOCAGE	1	5,60 €			
35	SD110865	CALE POUR SUPPORT VASE D'EXF	1	1,45 €			
36	SD300025	VASE D'EXPANSION	1	119,00 €			
37	SD300025	ENTRETOISE TUBE 22MM	1	1,90 €			
38	SD300025	CLIP ENTRETOISE	1	1,45 €			
39	SD300003	TUBE PVC DIAMETRE 20X16	1	2,60 €			
40	SD300025	FIXATION FLEXIBLE	1	1,45 €			
41	SD300027	CIRCULATEUR UPM2 15-70 9H 130	1	323,00 €			
42	SD300025	RECHAUFFEUR 12KW	1	549,00 €			
43	SD850000	PURGEUR D'AIR AUTOMATIQUE 3/4"	1	24,80 €			
44	SD949501	BOUCHON EN LAITON - 1"	1	5,20 €			
45	SD200019	ECHANGEUR A PLAQUE-MIT-IN 6-8	1	1137,00 €			
46	SD200019	ECHANGEUR A PLAQUE-MIT-IN11/16"	1	1299,00 €			
47	SD200019	ECHANGEUR A PLAQUE-MIT-IN22/32"	1	1652,00 €			
48	SD300025	ADAPTATEUR RACCORD FLARE A	1	20,40 €			
49	SD300025	ENTRETOISE -1/2" MIT-IN 22-27	1	2,20 €			
50	SD300025	ENTRETOISE -3/4" MIT-IN 22-27	1	2,20 €			
52	300025239	TUBE ECHANGEUR CUVE	1	86,60 €			
51	SD300025	TUBE CIRCULATEUR RECHAUFF C	1	153,00 €			
53	SD300025	TETE DETECTEUR	1	46,30 €			
54	SD300025	RESSORT ONDULE	1	6,80 €			
55	SD300025	ECROU DETECTEUR DE DEBIT	1	13,10 €			
56	SD300025	ROBINET 1"+FILTRE	1	62,40 €			
57	SD300025	TUBE CIRCULATEUR ECHANGEUR	1	16,60 €			
58	SD300027	CIRCULATEUR UPM2 15-70 9H 130	1	Nous consulter...			
59	SD300025	TUBE CIRCULATEUR CUVE COMPL	1	17,90 €			
60	SD950130	JOINT VERT 44X32X2	1	1,30 €			
61	SD300025	TUBE RECHAUFFEUR CUVE COMP	1	39,30 €			
62	SD300025	JOINT TORIQUE 34X4	1	1,45 €			
63	SD300025	EPINGLE D35	1	9,30 €			



Module hydraulique intérieur MMC

MODULE INTERIEUR MMC

64	SD300025	TUBE RETOUR RELEVÉ HYDRAULI	1	39,70 €
65	SD300025	TUBE RETOUR RELEVÉ HYDRAULI	1	27,10 €





Module hydraulique intérieur MMC

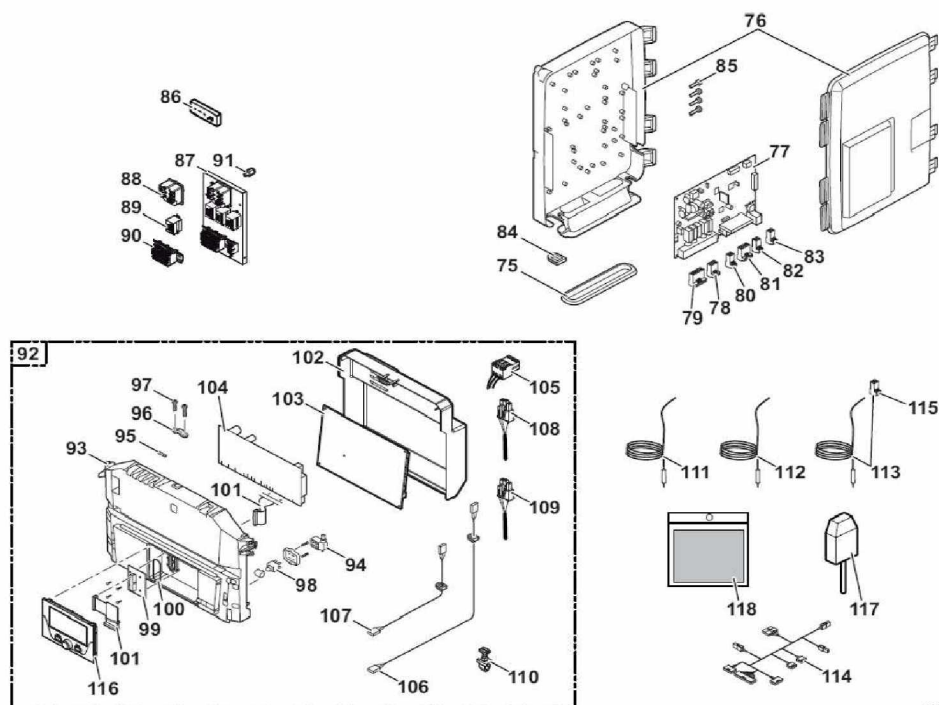
MODULE INTERIEUR MMC

Réf.	Référenc	Description	Qté	Tarif	Substitut	Tarif Sub.	Remarques
1	SD300025	CAISSON ASSEMBLE	1	350,00 €			
2	SD300025	FOND DU CAISSON	1	20,60 €			
3	SD55125	PASSE TUBE	1	4,80 €			
4	SD55125	PASSE TUBE	1	4,80 €			
4	SD953205	PASSE TUBE MMC H	1	1,55 €			
5	SD300027	TRAVERSE SUPPORT	1	12,40 €			
6	SD200004	SACHET ACCESSOIRES	1	3,60 €			
7	SD760574	PANNEAU AVANT	1	83,90 €			
8	SD49826	PROFILE D'ETANCHEITE SILICONE	1	9,30 €			
9	SD200020	BLOCAGE	1	29,10 €			
10	SD117009	VIS 1/4 DE TOUR	1	13,90 €			
11	SD117010	RETENUE	1	1,35 €			
12	SD300023	LOGO CHAPPEE	1	7,90 €			





CAELIA

MMC / TABLEAU DE COMMANDE



M003160-A

MODULE INTERIEUR MMC

Réf.	Référenc	Description	Qté	Tarif	Substitut	Tarif Sub.	Remarques
75	SDS10086	JOINT SCU	1	18,40 €			
76	SDS10086	CARCASSE SCU	1	75,00 €			
77	SD300026	CARTE SCU	1	215,00 €			
78	SD300009	CONNECTEUR 3 PTS	1	8,40 €			
79	SD300009	CONNECTEUR 5 PTS	1	5,70 €			
81	SD300009	CONNECTEUR 4 PTS RELAIS TELE	1	8,90 €			
82	SD300008	CONNECTEUR 2 PTS SONDÉ AMBL.	1	7,90 €			
83	SD300009	CONNECTEUR 2 PTS SONDÉ EXTE	1	7,90 €			
84	SDS10086	PASSE-FIL SCU	1	18,20 €			
85	SDS62185	VIS KB30X8 (10PIECES)	1	3,10 €			
86	SD300027	SUPPORT ELECTRIQUE	1	15,80 €			
87	SD300025	TABLEAU APPOINT ELECTRIQUE	1	338,00 €			
88	SD300023	T-STAT COTHERM BSDP 0002	1	77,40 €			
89	SD965680	RELAIS FINDER -220V -30 A	1	39,00 €			
90	SD300026	ENSEMBLE BORNES DE PASSAGE	1	138,00 €			
91	SD300025	ENTRETOISE	1	2,20 €			
92	SD300025	TABLEAU	1	Nous consulter...			
93	SD111727	FACADE TABLEU	1	30,10 €			
94	SDS10084	CABLE INTERRUPTEUR 230V	1	35,40 €			
95	SD953402	FUSIBLE 6,3 AT	1	2,50 €			
96	SDS59372	COLLIER DE FIXATION	1	7,50 €			
97	SDS59367	VIS KB35X12 (10 PIECES)	1	Nous consulter...			
98	SD300026	INTERRUPTEUR	1	6,40 €			
99	SD119450	CARTE CONNEXION LIMANDE	1	28,90 €			
100	SD119458	JOINT TORIQUE 42X1,5	1	12,40 €			
101	SDS10166	BRETelles DE RACCORDEMENT	1	33,50 €			
102	SD300025	CAPOT ARRIERE	1	36,80 €			
103	SD200021	CARTE INTERFACE	1				
104	SD200018	CARTE DE CONTROLE PCU 194	1	335,00 €			
106	SDS10084	CABLE BUS - X11	1	31,50 €			
108	SD300026	CABLE POMPE CHAUFFAGE	1	27,80 €			
109	SD300026	CABLE POMPE ECHANGEUR	1	34,60 €			
110	SD300026	VERROU CARTE	1	15,60 €			
111	SD300026	SONDE CHAUFFAGE	1	53,90 €			
113	SD300025	SONDE BALLON + CONNECTEUR	1	14,70 €			
114	SD300026	CABLE ALIMENTATION CARTE INTÉ	1	6,60 €			
115	SD300024	CONNECTEUR 2 PTS	1	2,00 €			
116	SD760558	TABLEAU DE COMMANDE	1	167,00 €			
117	SD953624	SONDE EXTERIEURE	1	43,00 €			
118	SD200020	VISSERIE	1	18,70 €			