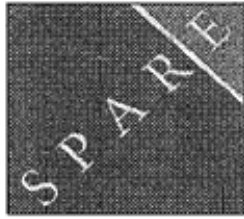


EDENA 1001 SE / ST

Repère	Référence	Désignation	Quantité
1	S17939098	COTE G.GO BL9002.PR	1,0000
1	S179454E9	ENSEMBLE COTE GAUCHE FUCHSIA	1,0000
1	S179A30E9	ENSEMBLE COTE GAUCHE GRIS	1,0000
1	S179A81E9	COTE GAUCHE BLANC ST/SE	1,0000
1	S179D15E9	ENSEMBLE COTE GAUCHE BLEU 8 A 32 KW	1,0000
1	S179J33E9	COTE GAUCHE 8 A 32KW ROUGE	1,0000
2	S17939099	COTE D.GO BL9002.PR	1,0000
2	S179457E9	ENSEMBLE COTE DROIT FUCHSIA	1,0000
2	S179A32E9	ENSEMBLE COTE DROIT GRIS PR	1,0000
2	S179A82E9	COTE DROIT BLANC ST/SE	1,0000
2	S179D14E9	ENSEMBLE COTE DROIT BLEU 8 A 32 KW	1,0000
2	S179J34E9	COTE DROIT 8 A 32KW ROUGE	1,0000
3	S170241E5	ENS.PORTE DROITE GRIS ANTHRAC.	1,0000
3	S170242E5	ENS.PORTE DROITE GRIS/FUCHSIA	1,0000
3	S170A98E5	PORTE DROITE GRIS/BLANC ST/SE	1,0000
3	S170B15E5	ENS.PORTE D.GRIS BLEUT. P.R	1,0000
4	S170249FA	AIMANT 25X13.3X4.8	1,0000
5	S17933064	ENTRETOISE P/8KW/24KW	1,0000
5	S17933074	ENTRETOISE P/32KW	1,0000
6	S179269E4	PATTE DE REGLAGE PORTE DROITE	1,0000
7	S17939009	FACADE 8/24BL9002.PR	1,0000
7	S17939019	FACADE 32 BL9002 PR	1,0000
7	S179559E9	ENSEMBLE FACADE 8A24KW FUCHSIA	1,0000
7	S179583E9	ENSEMBLE FACADE 32KW FUCHSIA	1,0000
7	S179B03E9	ENSEMBLE FACADE BLANC	1,0000
7	S179B04E9	ENSEMBLE FACADE BLANC 32KW	1,0000
7	S179B06E9	ENSEMBLE FACADE GRIS 8 A 24 KW	1,0000
7	S179B07E9	ENS.FACADE GRISE 8A27 PR	1,0000
7	S179D29E9	ENSEMBLE FACADE BLEU 2-3-4 SECTIONS	1,0000
7	S179D30E9	ENSEMBLE FACADE BLEU 5 SECTIONS	1,0000
7	S179J29E9	FACADE 8 A 24KW ROUGE	1,0000
7	S179J30E9	ENSEMBLE FACADE 32KW ROUGE	1,0000
8	S170235EA	SUPPORT DE FACADE	1,0000
9	S17939029	DESSUS 8 BL 9002.PR	1,0000

EDENA 1001 SE / ST

Repère	Référence	Désignation	Quantité
9	S17939039	DESSUS 16 BL9002.PR	1,0000
9	S17939049	DESSUS 4S BL9002 PR	1,0000
9	S17939059	DESSUS 32 BL9002 PR	1,0000
9	S179542E9	ENSEMBLE DESSUS FUCHSIA 8KW	1,0000
9	S179573E9	ENSEMBLE DESSUS FUCHSIA 16KW	1,0000
9	S179574E9	DESSUS FUCHSIA 20/24KW ST	1,0000
9	S179575E9	ENSEMBLE DESSUS FUCHSIA 32KW	1,0000
9	S179A66E9	ENS.DESSUS GRIS 8 KW PR.	1,0000
9	S179A67E9	ENS DESSUS GRIS 16 KW PR.	1,0000
9	S179A68E9	ENS.DESSUS GRIS 20-24KWPR	1,0000
9	S179A69E9	ENS.DESSUS GRIS 32 KW.PR.	1,0000
9	S179A83E9	ENSEMBLE DESSUS BLANC 8KW	1,0000
9	S179A84E9	ENSEMBLE DESSUS BLANC 16KW	1,0000
9	S179A85E9	DESSUS BLANC 20/24KW	1,0000
9	S179A86E9	ENSEMBLE DESSUS BLANC 32KW ST	1,0000
9	S179D21E9	ENSEMBLE DESSUS BLEU 8 KW NOWEGAS	1,0000
9	S179D22E9	ENSEMBLE DESSUS BLEU 16 KW NOWEGAS	1,0000
9	S179D23E9	ENSEMBLE DESSUS BLEU 20-24 KW NOWEGAS	1,0000
9	S179D24E9	ENSEMBLE DESSUS BLEU 32 KW NOWEGAS	1,0000
9	S179J18E9	DESSUS 8KW ROUGE	1,0000
9	S179J19E9	DESSUS 16KW ROUGE	1,0000
9	S179J20E9	DESSUS 20/24KW ROUGE	1,0000
9	S179J21E9	DESSUS 32KW ROUGE	1,0000
10	S179492E4	TOLE ARRIERE 8KW	1,0000
10	S179493E4	TOLE ARRIERE 16KW	1,0000
10	S179494E4	TOLE ARRIERE 20/24KW	1,0000
10	S179495E4	TOLE ARRIERE 32KW	1,0000
12	S17001098	COLLIER POUR TUBE 20/27	1,0000
13	S158220FA	SERRE-CABLES	1,0000
14	S17880107	SACHET VISSERIE JAQUETTE	1,0000
15	S1788895E	SACHET KIT POUR PORTE	1,0000
16	S179E47E4	PATTE BUTEE DE DESSUS	1,0000
17	S17880348	SACHET VISSERIE PANNEAU COTE	1,0000



**PIECES ET ACCESSOIRES
DE RECHANGES**

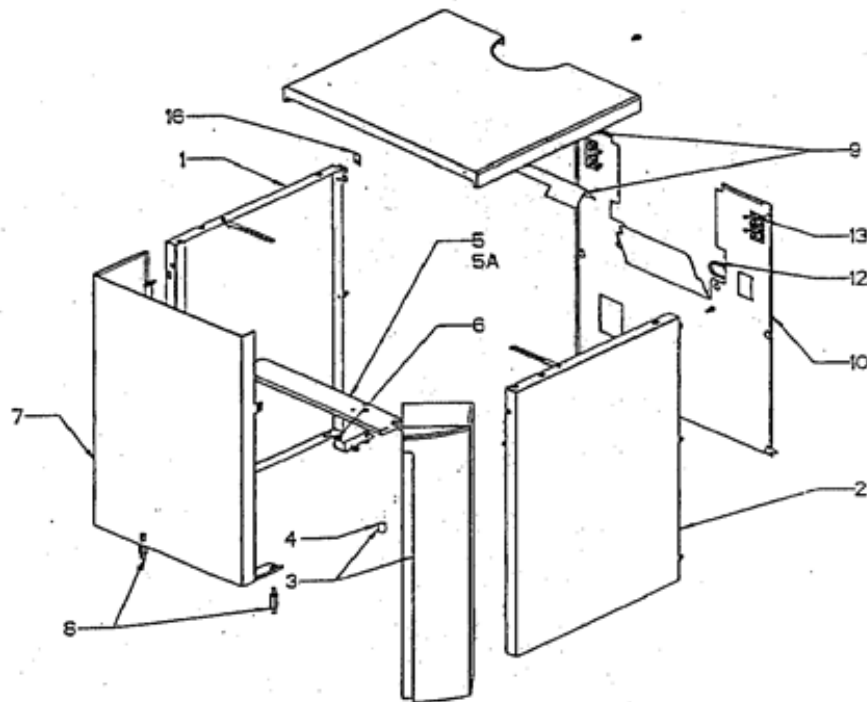
157 avenue Charles Floquet 93158 LE BLANC-MESNIL CEDEX Téléphone 01 45 91 58 70 Télécopie 01 45 91 59 89

CHAPPEE EDENA 1001 ST A PARTIR DE 1993

N° 1798

HABILLAGE

68



- 14 SACHET VISSERIE JAQUETTE
- 15 SACHET PORTE BASCULANTE
- 17 SACHET PANNEAU DE COTE

3

EDENA93 1001 st habillage

EDENA 1001 SE / ST

Repère	Référence	Désignation	Quantité
1	S17939098	COTE G.GO BL9002.PR	1,0000
1	S179454E9	ENSEMBLE COTE GAUCHE FUCHSIA	1,0000
1	S179A30E9	ENSEMBLE COTE GAUCHE GRIS	1,0000
1	S179A81E9	COTE GAUCHE BLANC ST/SE	1,0000
1	S179D15E9	ENSEMBLE COTE GAUCHE BLEU 8 A 32 KW	1,0000
1	S179J33E9	COTE GAUCHE 8 A 32KW ROUGE	1,0000
2	S17939099	COTE D.GO BL9002.PR	1,0000
2	S179457E9	ENSEMBLE COTE DROIT FUCHSIA	1,0000
2	S179A32E9	ENSEMBLE COTE DROIT GRIS PR	1,0000
2	S179A82E9	COTE DROIT BLANC ST/SE	1,0000
2	S179D14E9	ENSEMBLE COTE DROIT BLEU 8 A 32 KW	1,0000
2	S179J34E9	COTE DROIT 8 A 32KW ROUGE	1,0000
3	S170241E5	ENS.PORTE DROITE GRIS ANTHRAC.	1,0000
3	S170242E5	ENS.PORTE DROITE GRIS/FUCHSIA	1,0000
3	S170A98E5	PORTE DROITE GRIS/BLANC ST/SE	1,0000
3	S170B15E5	ENS.PORTE D.GRIS BLEUT. P.R	1,0000
4	S170249FA	AIMANT 25X13.3X4.8	1,0000
5	S17933064	ENTRETOISE P/8KW/24KW	1,0000
5	S17933074	ENTRETOISE P/32KW	1,0000
6	S179269E4	PATTE DE REGLAGE PORTE DROITE	1,0000
7	S17939009	FACADE 8/24BL9002.PR	1,0000
7	S17939019	FACADE 32 BL9002 PR	1,0000
7	S179559E9	ENSEMBLE FACADE 8A24KW FUCHSIA	1,0000
7	S179583E9	ENSEMBLE FACADE 32KW FUCHSIA	1,0000
7	S179B03E9	ENSEMBLE FACADE BLANC	1,0000
7	S179B04E9	ENSEMBLE FACADE BLANC 32KW	1,0000
7	S179B06E9	ENSEMBLE FACADE GRIS 8 A 24 KW	1,0000
7	S179B07E9	ENS.FACADE GRISE 8A27 PR	1,0000
7	S179D29E9	ENSEMBLE FACADE BLEU 2-3-4 SECTIONS	1,0000
7	S179D30E9	ENSEMBLE FACADE BLEU 5 SECTIONS	1,0000
7	S179J29E9	FACADE 8 A 24KW ROUGE	1,0000
7	S179J30E9	ENSEMBLE FACADE 32KW ROUGE	1,0000
8	S170235EA	SUPPORT DE FACADE	1,0000
9	S17939029	DESSUS 8 BL 9002.PR	1,0000

EDENA 1001 SE / ST

Repère	Référence	Désignation	Quantité
9	S17939039	DESSUS 16 BL9002.PR	1,0000
9	S17939049	DESSUS 4S BL9002 PR	1,0000
9	S17939059	DESSUS 32 BL9002 PR	1,0000
9	S179542E9	ENSEMBLE DESSUS FUCHSIA 8KW	1,0000
9	S179573E9	ENSEMBLE DESSUS FUCHSIA 16KW	1,0000
9	S179574E9	DESSUS FUCHSIA 20/24KW ST	1,0000
9	S179575E9	ENSEMBLE DESSUS FUCHSIA 32KW	1,0000
9	S179A66E9	ENS.DESSUS GRIS 8 KW PR.	1,0000
9	S179A67E9	ENS DESSUS GRIS 16 KW PR.	1,0000
9	S179A68E9	ENS.DESSUS GRIS 20-24KWPR	1,0000
9	S179A69E9	ENS.DESSUS GRIS 32 KW.PR.	1,0000
9	S179A83E9	ENSEMBLE DESSUS BLANC 8KW	1,0000
9	S179A84E9	ENSEMBLE DESSUS BLANC 16KW	1,0000
9	S179A85E9	DESSUS BLANC 20/24KW	1,0000
9	S179A86E9	ENSEMBLE DESSUS BLANC 32KW ST	1,0000
9	S179D21E9	ENSEMBLE DESSUS BLEU 8 KW NOWEGAS	1,0000
9	S179D22E9	ENSEMBLE DESSUS BLEU 16 KW NOWEGAS	1,0000
9	S179D23E9	ENSEMBLE DESSUS BLEU 20-24 KW NOWEGAS	1,0000
9	S179D24E9	ENSEMBLE DESSUS BLEU 32 KW NOWEGAS	1,0000
9	S179J18E9	DESSUS 8KW ROUGE	1,0000
9	S179J19E9	DESSUS 16KW ROUGE	1,0000
9	S179J20E9	DESSUS 20/24KW ROUGE	1,0000
9	S179J21E9	DESSUS 32KW ROUGE	1,0000
10	S179492E4	TOLE ARRIERE 8KW	1,0000
10	S179493E4	TOLE ARRIERE 16KW	1,0000
10	S179494E4	TOLE ARRIERE 20/24KW	1,0000
10	S179495E4	TOLE ARRIERE 32KW	1,0000
12	S17001098	COLLIER POUR TUBE 20/27	1,0000
13	S158220FA	SERRE-CABLES	1,0000
14	S17880107	SACHET VISSERIE JAQUETTE	1,0000
15	S1788895E	SACHET KIT POUR PORTE	1,0000
16	S179E47E4	PATTE BUTEE DE DESSUS	1,0000
17	S17880348	SACHET VISSERIE PANNEAU COTE	1,0000



**PIECES ET ACCESSOIRES
DE RECHANGES**

157 avenue Charles Floquet 93158 LE BLANC-MESNIL CEDEX Téléphone 01 45 91 58 70 Télécopie 01 45 91 59 69

CHAPPEE

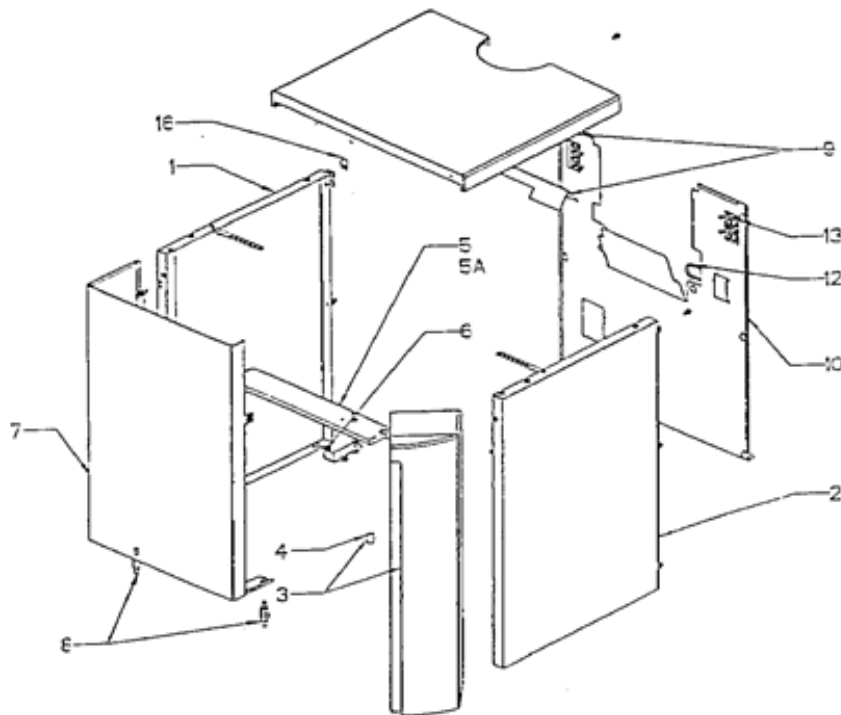
**EDENA SE
POINT CHAUD**

A PARTIR 1994

N° 1815

HABILLAGE

72



- 14 SACHET VISSERIE JAQUETTE
- 15 SACHET PORTE BASCULANTE
- 17 SACHET PANNEAU DE COTE

EDENA 1001 SE / ST

Repère	Référence	Désignation	Quantité
1	S17939098	COTE G.GO BL9002.PR	1,0000
1	S179454E9	ENSEMBLE COTE GAUCHE FUCHSIA	1,0000
1	S179A30E9	ENSEMBLE COTE GAUCHE GRIS	1,0000
1	S179A81E9	COTE GAUCHE BLANC ST/SE	1,0000
1	S179D15E9	ENSEMBLE COTE GAUCHE BLEU 8 A 32 KW	1,0000
1	S179J33E9	COTE GAUCHE 8 A 32KW ROUGE	1,0000
2	S17939099	COTE D.GO BL9002.PR	1,0000
2	S179457E9	ENSEMBLE COTE DROIT FUCHSIA	1,0000
2	S179A32E9	ENSEMBLE COTE DROIT GRIS PR	1,0000
2	S179A82E9	COTE DROIT BLANC ST/SE	1,0000
2	S179D14E9	ENSEMBLE COTE DROIT BLEU 8 A 32 KW	1,0000
2	S179J34E9	COTE DROIT 8 A 32KW ROUGE	1,0000
3	S170241E5	ENS.PORTE DROITE GRIS ANTHRAC.	1,0000
3	S170242E5	ENS.PORTE DROITE GRIS/FUCHSIA	1,0000
3	S170A98E5	PORTE DROITE GRIS/BLANC ST/SE	1,0000
3	S170B15E5	ENS.PORTE D.GRIS BLEUT. P.R	1,0000
4	S170249FA	AIMANT 25X13.3X4.8	1,0000
5	S17933064	ENTRETOISE P/8KW/24KW	1,0000
5	S17933074	ENTRETOISE P/32KW	1,0000
6	S179269E4	PATTE DE REGLAGE PORTE DROITE	1,0000
7	S17939009	FACADE 8/24BL9002.PR	1,0000
7	S17939019	FACADE 32 BL9002 PR	1,0000
7	S179559E9	ENSEMBLE FACADE 8A24KW FUCHSIA	1,0000
7	S179583E9	ENSEMBLE FACADE 32KW FUCHSIA	1,0000
7	S179B03E9	ENSEMBLE FACADE BLANC	1,0000
7	S179B04E9	ENSEMBLE FACADE BLANC 32KW	1,0000
7	S179B06E9	ENSEMBLE FACADE GRIS 8 A 24 KW	1,0000
7	S179B07E9	ENS.FACADE GRISE 8A27 PR	1,0000
7	S179D29E9	ENSEMBLE FACADE BLEU 2-3-4 SECTIONS	1,0000
7	S179D30E9	ENSEMBLE FACADE BLEU 5 SECTIONS	1,0000
7	S179J29E9	FACADE 8 A 24KW ROUGE	1,0000
7	S179J30E9	ENSEMBLE FACADE 32KW ROUGE	1,0000
8	S170235EA	SUPPORT DE FACADE	1,0000
9	S17939029	DESSUS 8 BL 9002.PR	1,0000

EDENA 1001 SE / ST

Repère	Référence	Désignation	Quantité
9	S17939039	DESSUS 16 BL9002.PR	1,0000
9	S17939049	DESSUS 4S BL9002 PR	1,0000
9	S17939059	DESSUS 32 BL9002 PR	1,0000
9	S179542E9	ENSEMBLE DESSUS FUCHSIA 8KW	1,0000
9	S179573E9	ENSEMBLE DESSUS FUCHSIA 16KW	1,0000
9	S179574E9	DESSUS FUCHSIA 20/24KW ST	1,0000
9	S179575E9	ENSEMBLE DESSUS FUCHSIA 32KW	1,0000
9	S179A66E9	ENS.DESSUS GRIS 8 KW PR.	1,0000
9	S179A67E9	ENS DESSUS GRIS 16 KW PR.	1,0000
9	S179A68E9	ENS.DESSUS GRIS 20-24KWPR	1,0000
9	S179A69E9	ENS.DESSUS GRIS 32 KW.PR.	1,0000
9	S179A83E9	ENSEMBLE DESSUS BLANC 8KW	1,0000
9	S179A84E9	ENSEMBLE DESSUS BLANC 16KW	1,0000
9	S179A85E9	DESSUS BLANC 20/24KW	1,0000
9	S179A86E9	ENSEMBLE DESSUS BLANC 32KW ST	1,0000
9	S179D21E9	ENSEMBLE DESSUS BLEU 8 KW NOWEGAS	1,0000
9	S179D22E9	ENSEMBLE DESSUS BLEU 16 KW NOWEGAS	1,0000
9	S179D23E9	ENSEMBLE DESSUS BLEU 20-24 KW NOWEGAS	1,0000
9	S179D24E9	ENSEMBLE DESSUS BLEU 32 KW NOWEGAS	1,0000
9	S179J18E9	DESSUS 8KW ROUGE	1,0000
9	S179J19E9	DESSUS 16KW ROUGE	1,0000
9	S179J20E9	DESSUS 20/24KW ROUGE	1,0000
9	S179J21E9	DESSUS 32KW ROUGE	1,0000
10	S179492E4	TOLE ARRIERE 8KW	1,0000
10	S179493E4	TOLE ARRIERE 16KW	1,0000
10	S179494E4	TOLE ARRIERE 20/24KW	1,0000
10	S179495E4	TOLE ARRIERE 32KW	1,0000
12	S17001098	COLLIER POUR TUBE 20/27	1,0000
13	S158220FA	SERRE-CABLES	1,0000
14	S17880107	SACHET VISSERIE JAQUETTE	1,0000
15	S1788895E	SACHET KIT POUR PORTE	1,0000
16	S179E47E4	PATTE BUTEE DE DESSUS	1,0000
17	S17880348	SACHET VISSERIE PANNEAU COTE	1,0000



**PIECES ET ACCESSOIRES
DE RECHANGES**

157 avenue Charles Floquet 93158 LE BLANC-MESNIL CEDEX Téléphone 01 45 91 58 70 Télécopie 01 45 91 59 69

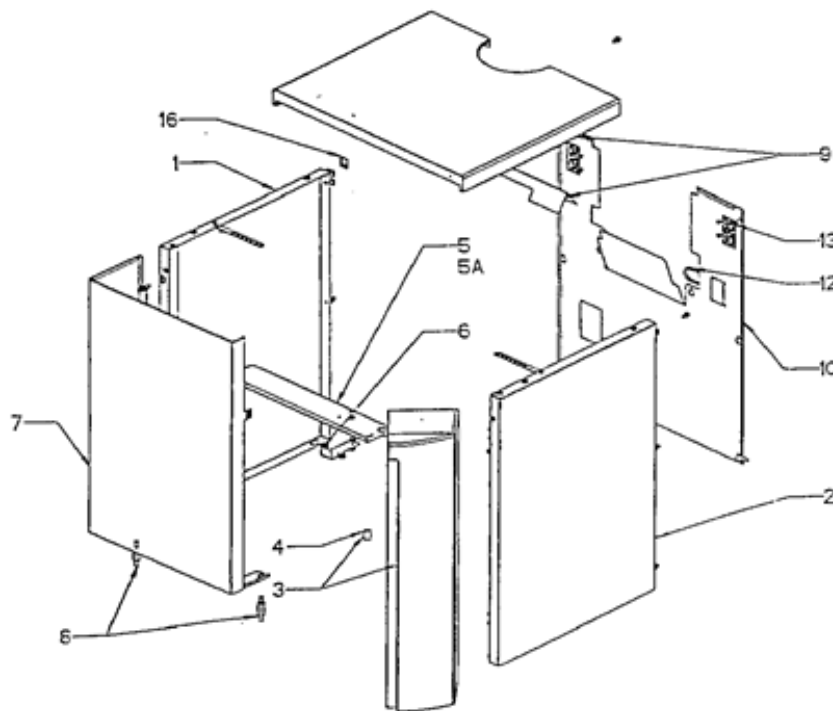
CHAPPEE

EDENA SE VEILLEUSE INTERMITTENTE A PARTIR 1997

N° 1819

HABILLAGE

73



- 14 SACHET VISSERIE JAQUETTE
- 15 SACHET PORTE BASCULANTE
- 17 SACHET PANNEAU DE COTE

EDENA 1001 SE / ST

Repère	Référence	Désignation	Quantité
1	S1707013F	BOITIER BANDEAU ASSEMBLE	1,0000
1	S1707014F	BOITIER BANDEAU ASSEMBLE	1,0000
1	S1707015F	BOITIER BAND.ASS."STM/SEM"32KW	1,0000
2	S170395FA	AIMANT	1,0000
3	S158318FA	EMBASE DE COLLIER	1,0000
4	S170016EA	FACADE BANDEAU	1,0000
5	S170018EA	COUVERCLE BANDEAU	1,0000
6	S1707024F	CACHE CONNEXION+BOUT.FERMETURE	1,0000
7	S17002402	BOUTON FERMETURE	1,0000
8	S170026EA	LENTILLE VOYANT ORANGE	1,0000
9	S17005591	PLATINE D'OBTURATION	1,0000
10	S17007061	THERMOMETRE RECT.20°A120°	1,0000
11	S17006993	THERMOSTAT RAK 51.1/3158E	1,0000
11	S17007030	THERMOSTAT RAK 51.2.2932	1,0000
12	S1707365F	ENS.MANETTE DE THERMOSTAT	1,0000
13	S15804020	INTERRUPTEUR 300 B5 NN	1,0000
14	S170025EA	SUPPORT LED	1,0000
15	S158320FA	CLIP DE MONTAGE LED	1,0000
17	S17000551	OBTURATEUR D=10.5	1,0000
21	S158367FA	AMPOULE VOYANT	1,0000
22	S17007141	TORON AVEC THERM.GO/STB	1,0000
22A	S170738AE	PONTET THERMOSTAT ANTI DEBORD.	1,0000
23	S170J51EA	PLAQUETTE "CHAPPEE"	1,0000
24	S17005760	PLAQUETTE "EDENA"	1,0000
25	S170022EA	RALLONGE BANDEAU	1,0000
26	S1707827F	RALLONGE CACHE CONNEXION ASS.	1,0000
26	S1707828F	RALLONGE CACHE CONNEX.32KW	1,0000
27	S1788997F	SACHET VISSERIE REGULATION	1,0000
28	S17880293	SACHET VISSERIE BAND. 520/600	1,0000
0	S1788410F	TABLEAU COMMANDE "ST" 8/24KW	1,0000
0	S1788411F	BANDEAU COMPLET	1,0000
0	S1788412F	BANDEAU COMPLET "STM" 32KW	1,0000



**PIECES ET ACCESSOIRES
DE RECHANGES**

157 avenue Charles Floquet 93158 LE BLANC-MESNIL CEDEX Téléphone 01 45 91 58 70 Télécopie 01 45 91 59 69

CHAPPEE

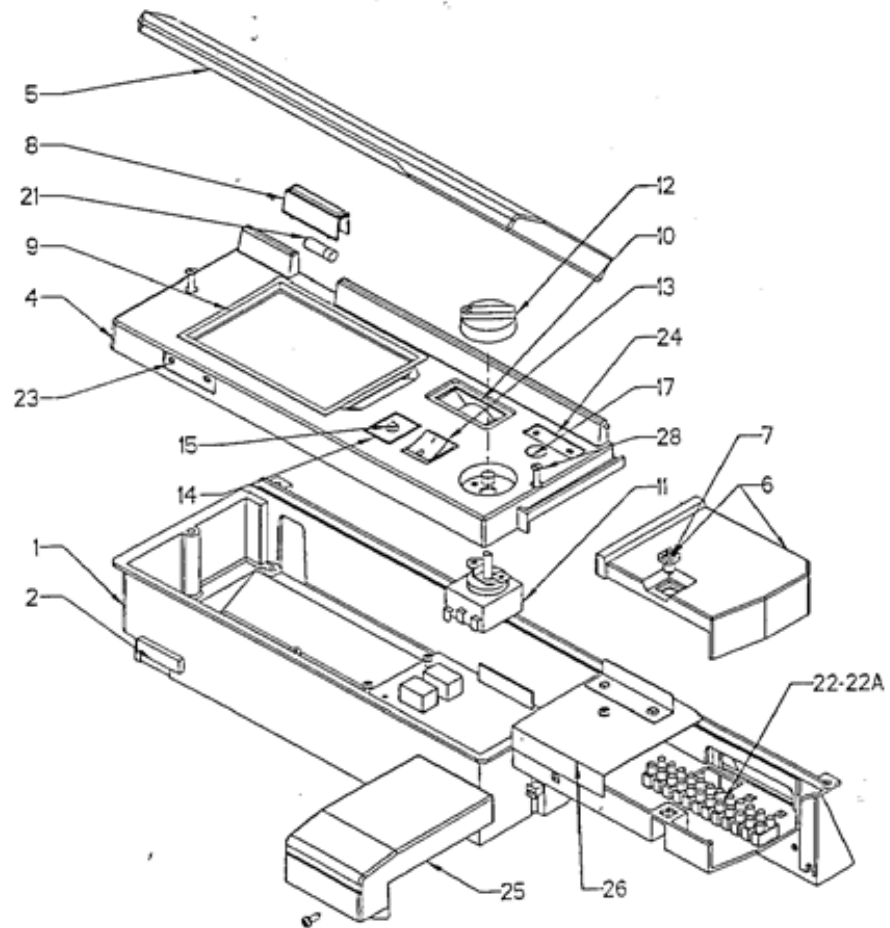
EDENA ST

A PARTIR 1993

N° 1799

TABLEAU DE COMMANDE

68A



ST-TABLE.XLS

EDENA 1001 SE / ST

Repère	Référence	Désignation	Quantité
1	S1707013F	BOITIER BANDEAU ASSEMBLE	1,0000
1	S1707014F	BOITIER BANDEAU ASSEMBLE	1,0000
1	S1707015F	BOITIER BAND.ASS."STM/SEM"32KW	1,0000
2	S170395FA	AIMANT	1,0000
3	S158318FA	EMBASE DE COLLIER	1,0000
4	S170016EA	FACADE BANDEAU	1,0000
5	S170018EA	COUVERCLE BANDEAU	1,0000
6	S1707024F	CACHE CONNEXION+BOUT.FERMETURE	1,0000
7	S17002402	BOUTON FERMETURE	1,0000
8	S170026EA	LENTILLE VOYANT ORANGE	1,0000
9	S17005591	PLATINE D'OBTURATION	1,0000
10	S17007061	THERMOMETRE RECT.20°A120°	1,0000
11	S17006993	THERMOSTAT RAK 51.1/3158E	1,0000
11	S17007030	THERMOSTAT RAK 51.2.2932	1,0000
12	S1707365F	ENS.MANETTE DE THERMOSTAT	1,0000
13	S15804020	INTERRUPTEUR 300 B5 NN	1,0000
16	S158314FA	INTERRUPTEUR VOYANT ROUGE	1,0000
18	S17006940	THERMOSTAT RAK 77.44.71	1,0000
19	S179369E4	SUPPORT DE THERMOSTAT	1,0000
20	S17070713	CIRCUIT ALLUMAGE+PONT S4571AS 1003	1,0000
20A	S19999384	SACHET 2 FUSIBLES (P/17070713)	1,0000
21	S158367FA	AMPOULE VOYANT	1,0000
22A	S17007140	CABLAGE ELECTRONIQUE	1,0000
22B	S170738AE	PONTET THERMOSTAT ANTI DEBORD.	1,0000
23	S170J51EA	PLAQUETTE "CHAPPEE"	1,0000
24	S17005760	PLAQUETTE "EDENA"	1,0000
25	S170022EA	RALLONGE BANDEAU	1,0000
26	S1707827F	RALLONGE CACHE CONNEXION ASS.	1,0000
27	S1788997F	SACHET VISSERIE REGULATION	1,0000
28	S17880293	SACHET VISSERIE BAND. 520/600	1,0000
0	S1788416F	BANDEAU COMPLET"SE" 8 A 24KW	1,0000
0	S1788417F	BANDEAU COMPLET	1,0000
0	S1788418F	BANDEAU COMPLET "SEM" 32KW	1,0000



**PIECES ET ACCESSOIRES
DE RECHANGES**

157 avenue Charles Floquet 93158 LE BLANC-MESNIL CEDEX Téléphone 01 45 91 58 70 Télécopie 01 45 91 59 69

CHAPPEE

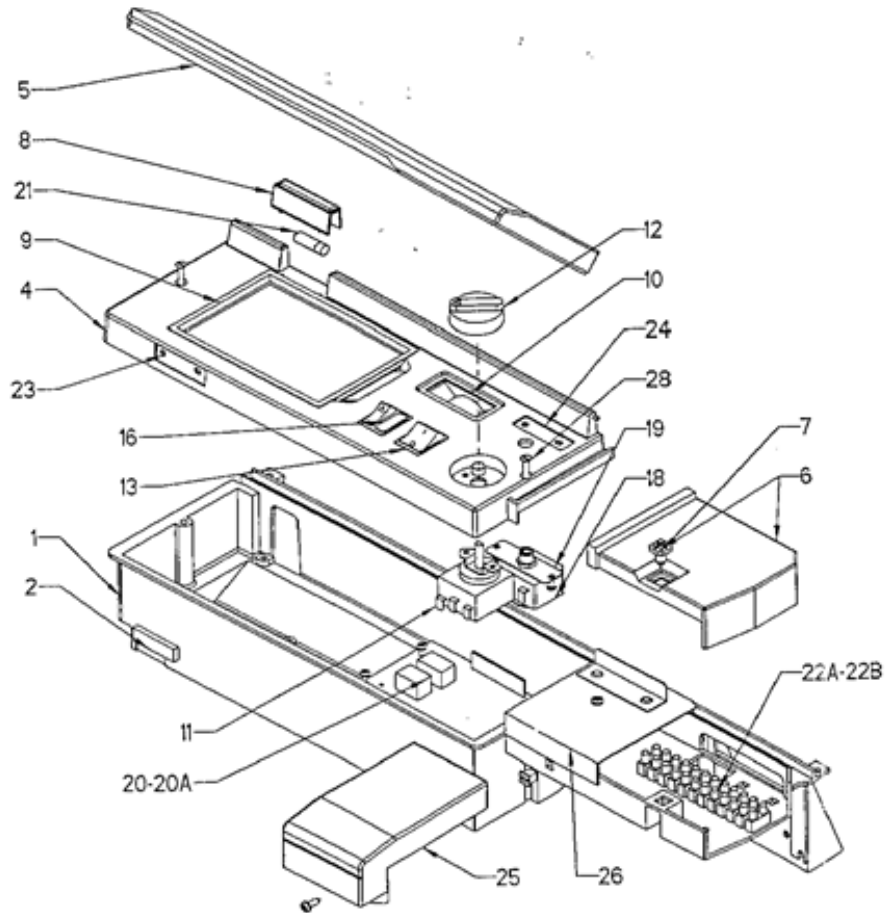
**EDENA SE
POINT - CHAUD**

A PARTIR 1994

N° 1816

TABEAU DE COMMANDE

72A



SE---TAB XLS

EDENA 1001 SE / ST

Repère	Référence	Désignation	Quantité
1	S1707013F	BOITIER BANDEAU ASSEMBLE	1,0000
1	S1707014F	BOITIER BANDEAU ASSEMBLE	1,0000
1	S1707015F	BOITIER BAND.ASS."STM/SEM"32KW	1,0000
2	S170395FA	AIMANT	1,0000
3	S158318FA	EMBASE DE COLLIER	1,0000
4	S170016EA	FACADE BANDEAU	1,0000
5	S170018EA	COUVERCLE BANDEAU	1,0000
6	S1707024F	CACHE CONNEXION+BOUT.FERMETURE	1,0000
7	S17002402	BOUTON FERMETURE	1,0000
8	S170026EA	LENTILLE VOYANT ORANGE	1,0000
9	S17005591	PLATINE D'OBTURATION	1,0000
10	S17007061	THERMOMETRE RECT.20°A120°	1,0000
11	S17006993	THERMOSTAT RAK 51.1/3158E	1,0000
11	S17007030	THERMOSTAT RAK 51.2.2932	1,0000
12	S1707365F	ENS.MANETTE DE THERMOSTAT	1,0000
13	S15804020	INTERRUPTEUR 300 B5 NN	1,0000
16	S158314FA	INTERRUPTEUR VOYANT ROUGE	1,0000
18	S17006940	THERMOSTAT RAK 77.44.71	1,0000
19	S179369E4	SUPPORT DE THERMOSTAT	1,0000
21	S158367FA	AMPOULE VOYANT	1,0000
23	S170J51EA	PLAQUETTE "CHAPPEE"	1,0000
24	S17005760	PLAQUETTE "EDENA"	1,0000
25	S170022EA	RALLONGE BANDEAU	1,0000
26	S1707827F	RALLONGE CACHE CONNEXION ASS.	1,0000
27	S1788997F	SACHET VISSERIE REGULATION	1,0000
28	S17880293	SACHET VISSERIE BAND. 520/600	1,0000
29	S17002590	FILTRE ANTIPARASIT.F12.050/160	1,0000
30	S15237950	ECROU PLASTIQUE P 1520	1,0000
31	S15838262	VOYANT VERT D=12	1,0000
31	S17931978	CIRCUIT HONEYWELL"GO" S4560D 1143	1,0000
0	S17882386	BANDEAU EDENA E 520	1,0000
0	S17882387	BANDEAU EDENA E 600	1,0000
0	S17882388	BANDEAU EDENA E 680	1,0000



**PIECES ET ACCESSOIRES
DE RECHANGES**

157 avenue Charles Floquet 93158 LE BLANC-MESNIL CEDEX Téléphone 01 45 91 58 70 Télécopie 01 45 91 59 69

CHAPPEE

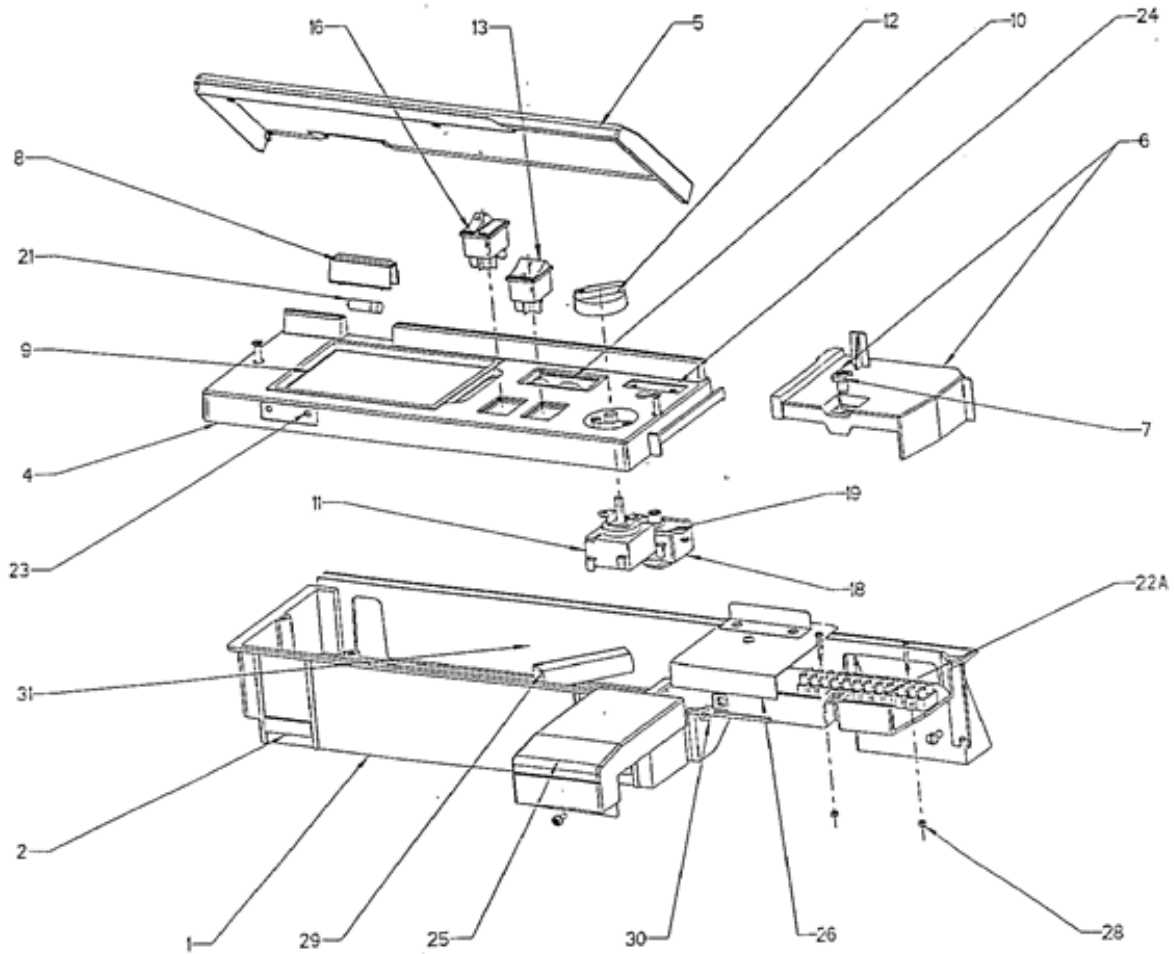
**EDENA SE
VEILLEUSE INTERMITTENTE**

A PARTIR 1997

N° 1820

TABLEAU DE COMMANDE

73A

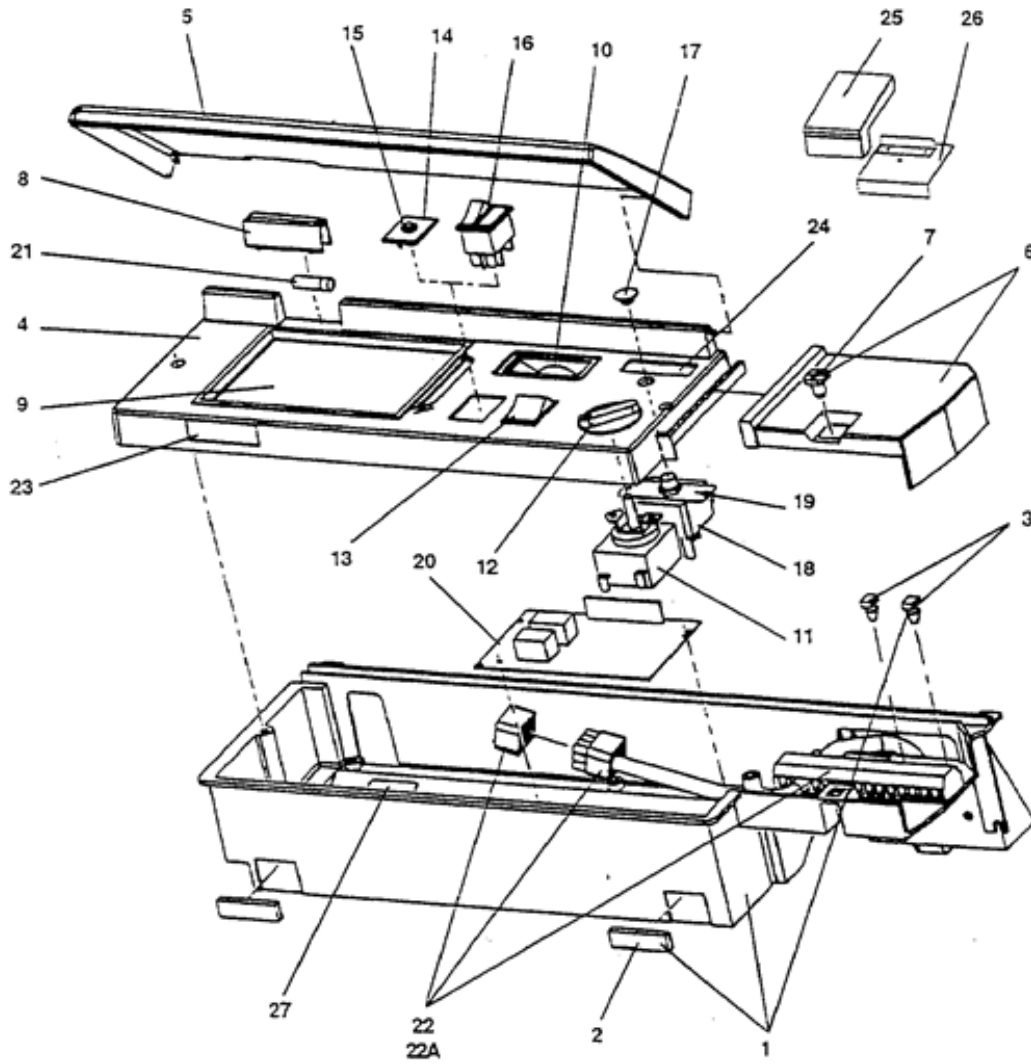


EDENA 1001 SE / ST

Repère	Référence	Désignation	Quantité
1.	S170013EA	BOITIER BANDEAU SEUL 8 A 24KW	1,0000
1.	S170014EA	BOITIER BANDEAU SEUL	1,0000
1	S1707013F	BOITIER BANDEAU ASSEMBLE	1,0000
1	S1707014F	BOITIER BANDEAU ASSEMBLE	1,0000
2	S170395FA	AIMANT	1,0000
3	S158318FA	EMBASE DE COLLIER	1,0000
4	S170017EA	FACADE BANDEAU	1,0000
5	S170019EA	COUVERCLE BANDEAU	1,0000
6	S1707024F	CACHE CONNEXION+BOUT.FERMETURE	1,0000
7	S17002402	BOUTON FERMETURE	1,0000
8	S170026EA	LENTILLE VOYANT ORANGE	1,0000
9	S17005591	PLATINE D'OBTURATION	1,0000
10	S17007061	THERMOMETRE RECT.20°A120°	1,0000
11	S17007030	THERMOSTAT RAK 51.2.2932	1,0000
12	S1707365F	ENS.MANETTE DE THERMOSTAT	1,0000
13	S15804020	INTERRUPTEUR 300 B5 NN	1,0000
14	S170025EA	SUPPORT LED	1,0000
14	S170796EF	LED EQUIPE GO PIECES RECHANGE	1,0000
15	S158320FA	CLIP DE MONTAGE LED	1,0000
15	S170796EF	LED EQUIPE GO PIECES RECHANGE	1,0000
16	S158314FA	INTERRUPTEUR VOYANT ROUGE	1,0000
17	S17000551	OBTURATEUR D=10.5	1,0000
18	S17006940	THERMOSTAT RAK 77.44.71	1,0000
19	S179369E4	SUPPORT DE THERMOSTAT	1,0000
20	S17001500	CIRCUIT ALLUMAGE HONEY.S4571AS	1,0000
21	S158367FA	AMPOULE VOYANT	1,0000
22	S1707859F	CABLAGE BANDEAU 520/600 THERM.	1,0000
22	S1707861F	CABLAGE BANDEAU 520/600 ELECT.	1,0000
23	S170863EA	PLAQUETTE CHAPPEE	1,0000
24	S170981EA	PLAQUETTE EDENA	1,0000
25	S170022EA	RALLONGE BANDEAU	1,0000
26	S1707827F	RALLONGE CACHE CONNEXION ASS.	1,0000
27	S1788997F	SACHET VISSERIE REGULATION	1,0000
28	S17880293	SACHET VISSERIE BAND. 520/600	1,0000

EDENA 1001 SE / ST

Repère	Référence	Désignation	Quantité
-1	S1788413F	BANDEAU COMPLET"ST"8 A 24KW	1,0000
-1	S1788414F	BANDEAU COMPLET	1,0000
-1	S1788419F	BANDEAU COMPLET"SE"8 A 24KW	1,0000
-1	S1788420F	TABLEAU COMMANDE EDENA	1,0000



1520

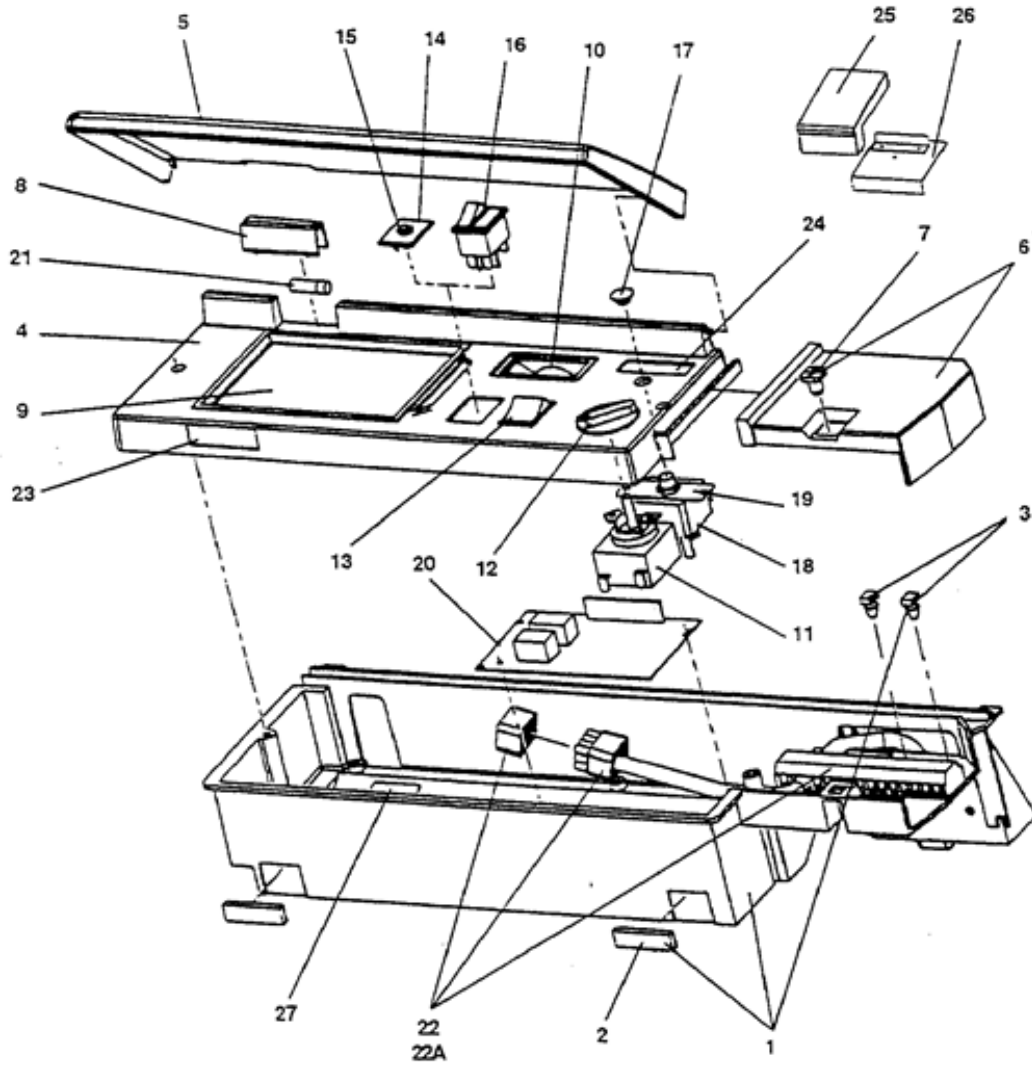
TABEAU EDENA 1011 16 A 32 ST/SE

EDENA 1001 SE / ST

Repère	Référence	Désignation	Quantité
1.	S170013EA	BOITIER BANDEAU SEUL 8 A 24KW	1,0000
1.	S170014EA	BOITIER BANDEAU SEUL	1,0000
1	S1707013F	BOITIER BANDEAU ASSEMBLE	1,0000
1	S1707014F	BOITIER BANDEAU ASSEMBLE	1,0000
2	S170395FA	AIMANT	1,0000
3	S158318FA	EMBASE DE COLLIER	1,0000
4	S170017EA	FACADE BANDEAU	1,0000
5	S170019EA	COUVERCLE BANDEAU	1,0000
6	S1707024F	CACHE CONNEXION+BOUT.FERMETURE	1,0000
7	S17002402	BOUTON FERMETURE	1,0000
8	S170026EA	LENTILLE VOYANT ORANGE	1,0000
9	S17005591	PLATINE D'OBTURATION	1,0000
10	S17007061	THERMOMETRE RECT.20°A120°	1,0000
11	S17007030	THERMOSTAT RAK 51.2.2932	1,0000
12	S1707365F	ENS.MANETTE DE THERMOSTAT	1,0000
13	S15804020	INTERRUPTEUR 300 B5 NN	1,0000
14	S170025EA	SUPPORT LED	1,0000
14	S170796EF	LED EQUIPE GO PIECES RECHANGE	1,0000
15	S158320FA	CLIP DE MONTAGE LED	1,0000
15	S170796EF	LED EQUIPE GO PIECES RECHANGE	1,0000
16	S158314FA	INTERRUPTEUR VOYANT ROUGE	1,0000
17	S17000551	OBTURATEUR D=10.5	1,0000
18	S17006940	THERMOSTAT RAK 77.44.71	1,0000
19	S179369E4	SUPPORT DE THERMOSTAT	1,0000
20	S17001500	CIRCUIT ALLUMAGE HONEY.S4571AS	1,0000
21	S158367FA	AMPOULE VOYANT	1,0000
22	S1707859F	CABLAGE BANDEAU 520/600 THERM.	1,0000
22	S1707861F	CABLAGE BANDEAU 520/600 ELECT.	1,0000
23	S170863EA	PLAQUETTE CHAPPEE	1,0000
24	S170981EA	PLAQUETTE EDENA	1,0000
25	S170022EA	RALLONGE BANDEAU	1,0000
26	S1707827F	RALLONGE CACHE CONNEXION ASS.	1,0000
27	S1788997F	SACHET VISSERIE REGULATION	1,0000
28	S17880293	SACHET VISSERIE BAND. 520/600	1,0000

EDENA 1001 SE / ST

Repère	Référence	Désignation	Quantité
-1	S1788413F	BANDEAU COMPLET"ST"8 A 24KW	1,0000
-1	S1788414F	BANDEAU COMPLET	1,0000
-1	S1788419F	BANDEAU COMPLET"SE"8 A 24KW	1,0000
-1	S1788420F	TABLEAU COMMANDE EDENA	1,0000



1496

TABEAU EDENA 1001 8 A 32 ST/SE

EDENA 1001 SE / ST

Repère	Référence	Désignation	Quantité
1	S1788599F	CORPS ASSEMBLE 8KW	1,0000
1	S1788600F	CORPS EDENA/ALTAIS ST-SE 16KW	1,0000
1	S1788601F	CORPS EDENA/ALTAIS ST 20/24KW	1,0000
1	S1788602F	CORPS EDENA/ALTAIS ST 32KW	1,0000
2	S170864EA	DOIGT DE GANT 1/2" L=210	1,0000
3A	S17006472	ROBINET DE VIDANGE 1/2"	1,0000
4	S159148EA	BOUCHON R 3/4"	1,0000
5	S170504EA	ENTRETOISE TOLE ARRIERE	1,0000
6	S17001076	CLIPS MAINTIEN CAPILAIRE	1,0000
7	S17006458	RESSORT PR GAINÉ 120MM	1,0000
8	S179433E9	ENSEMBLE SOCLE 8KW	1,0000
8	S179434E9	ENSEMBLE SOCLE 16KW	1,0000
8	S179435E9	ENSEMBLE SOCLE 20/24KW	1,0000
8	S179436E9	ENSEMBLE SOCLE 32KW	1,0000
9	S170095EA	GOUJON FIXATION CAISSON	1,0000
10	S170516EA	GUIDE GOUJON	1,0000
11	S179500E4	SUPPORT DE CALORIFUGE	1,0000
11A	S179498E4	SUPPORT DROIT CALOR.16 A 32KW	1,0000
11B	S179499E4	SUPPORT GAUCHE DE CALORIFUGE	1,0000
12	S178008E7	CAISSON 8KW	1,0000
12	S178009E7	CAISSON 16KW	1,0000
12	S178010E7	CAISSON 20/24KW	1,0000
12	S178011E7	CAISSON 32KW	1,0000
13	S170096EA	GOUJON FIXATION BRULEUR	1,0000
14	S170300E5	CALORIFUGE DE CORPS 8KW	1,0000
14	S170301E5	CALORIFUGE DE CORPS 16KW	1,0000
14	S170302E5	CALORIFUGE DE CORPS 20/24KW	1,0000
14	S170303E5	CALORIFUGE DE CORPS 32KW	1,0000
15	S170506E5	CALORIFUGE DE CAISSON 8KW	1,0000
15	S170507E5	CALORIFUGE DE CAISSON 16KW	1,0000
15	S170508E5	CALORIFUGE DE CAISSON 20/24KW	1,0000
15	S170509E5	CALORIFUGE DE CAISSON 32KW	1,0000
16	S179511E9	ENSEMBLE COUPE-TIRAGE 8KW	1,0000
16	S179704E9	ENSEMBLE COUPE-TIRAGE 16KW	1,0000

EDENA 1001 SE / ST

Repère	Référence	Désignation	Quantité
16	S179705E9	BOITE A FUMEEES 24KW	1,0000
16	S179706E9	BOITE A FUMEEES 32KW	1,0000
16	S179709E9	ENSEMBLE COUPE-TIRAGE 20KW	1,0000
17	S170522EA	TIGE FIXATION COUPE-TIRAGE	1,0000
18	S15236079	ECROU A OREILLES	1,0000
19	S170530E5	CALORIFUGE COUPE-TIRAGE 8KW	1,0000
19	S170531E5	CALORIFUGE COUPE-TIRAGE 16KW	1,0000
19	S170532E5	CALORIFUGE COUPE-TIRAG.20/24KW	1,0000
19	S170533E5	CALORIFUGE COUPE-TIRAGE 32KW	1,0000
20	S17000191	TRESSE CERAMIQ.15X6 D:12(LE M)	1,0000
21	S1788867F	POCHETTE DE JOINTS	1,0000
22	S170250EA	BROSSE DE RAMONAGE 25x12	1,0000
23	S17880395	SACHET DE VISSERIE CORPS	1,0000
41	S17071457	FAISCEAU CABLE THERMOS.FUM.(D)	1,0000

SPARE

**PIECES ET ACCESSOIRES
DE RECHANGES**

157 avenue Charles Floquet 93158 LE BLANC-MESNIL CEDEX Téléphone 01 45 91 58 70 Télécopie 01 45 91 59 69

CHAPPEE

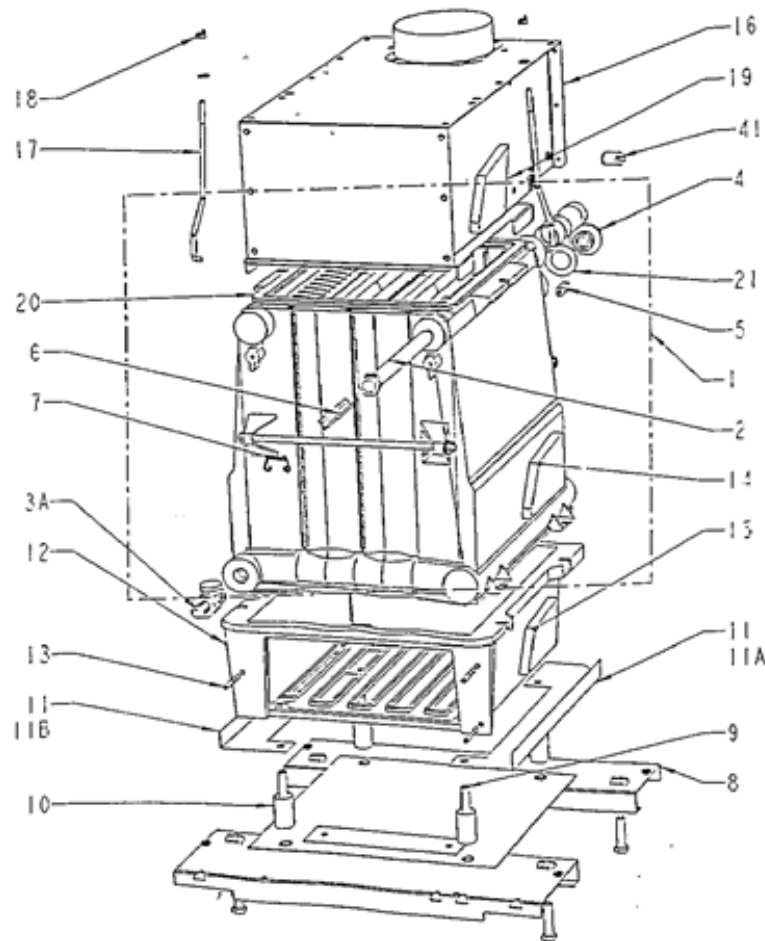
EDENA ST

A PARTIR 1993

N° 1800

CORPS

68B



EDENA 1001 SE / ST

Repère	Référence	Désignation	Quantité
1	S1788599F	CORPS ASSEMBLE 8KW	1,0000
1	S1788600F	CORPS EDENA/ALTAIS ST-SE 16KW	1,0000
1	S1788601F	CORPS EDENA/ALTAIS ST 20/24KW	1,0000
1	S1788602F	CORPS EDENA/ALTAIS ST 32KW	1,0000
2	S170864EA	DOIGT DE GANT 1/2" L=210	1,0000
3A	S17006472	ROBINET DE VIDANGE 1/2"	1,0000
4	S159148EA	BOUCHON R 3/4"	1,0000
5	S170504EA	ENTRETOISE TOLE ARRIERE	1,0000
6	S17001076	CLIPS MAINTIEN CAPILAIRE	1,0000
7	S17006458	RESSORT PR GAINÉ 120MM	1,0000
8	S179433E9	ENSEMBLE SOCLE 8KW	1,0000
8	S179434E9	ENSEMBLE SOCLE 16KW	1,0000
8	S179435E9	ENSEMBLE SOCLE 20/24KW	1,0000
8	S179436E9	ENSEMBLE SOCLE 32KW	1,0000
9	S170095EA	GOUJON FIXATION CAISSON	1,0000
10	S170516EA	GUIDE GOUJON	1,0000
11	S179500E4	SUPPORT DE CALORIFUGE	1,0000
11A	S179498E4	SUPPORT DROIT CALOR.16 A 32KW	1,0000
11B	S179499E4	SUPPORT GAUCHE DE CALORIFUGE	1,0000
12	S178008E7	CAISSON 8KW	1,0000
12	S178009E7	CAISSON 16KW	1,0000
12	S178010E7	CAISSON 20/24KW	1,0000
12	S178011E7	CAISSON 32KW	1,0000
13	S170096EA	GOUJON FIXATION BRULEUR	1,0000
14	S170300E5	CALORIFUGE DE CORPS 8KW	1,0000
14	S170301E5	CALORIFUGE DE CORPS 16KW	1,0000
14	S170302E5	CALORIFUGE DE CORPS 20/24KW	1,0000
14	S170303E5	CALORIFUGE DE CORPS 32KW	1,0000
15	S170506E5	CALORIFUGE DE CAISSON 8KW	1,0000
15	S170507E5	CALORIFUGE DE CAISSON 16KW	1,0000
15	S170508E5	CALORIFUGE DE CAISSON 20/24KW	1,0000
15	S170509E5	CALORIFUGE DE CAISSON 32KW	1,0000
16	S179511E9	ENSEMBLE COUPE-TIRAGE 8KW	1,0000
16	S179704E9	ENSEMBLE COUPE-TIRAGE 16KW	1,0000

EDENA 1001 SE / ST

Repère	Référence	Désignation	Quantité
16	S179705E9	BOITE A FUMEEES 24KW	1,0000
16	S179706E9	BOITE A FUMEEES 32KW	1,0000
16	S179709E9	ENSEMBLE COUPE-TIRAGE 20KW	1,0000
17	S170522EA	TIGE FIXATION COUPE-TIRAGE	1,0000
18	S15236079	ECROU A OREILLES	1,0000
19	S170530E5	CALORIFUGE COUPE-TIRAGE 8KW	1,0000
19	S170531E5	CALORIFUGE COUPE-TIRAGE 16KW	1,0000
19	S170532E5	CALORIFUGE COUPE-TIRAG.20/24KW	1,0000
19	S170533E5	CALORIFUGE COUPE-TIRAGE 32KW	1,0000
20	S17000191	TRESSE CERAMIQ.15X6 D:12(LE M)	1,0000
21	S1788867F	POCHETTE DE JOINTS	1,0000
22	S170250EA	BROSSE DE RAMONAGE 25x12	1,0000
23	S17880395	SACHET DE VISSERIE CORPS	1,0000
41	S17071457	FAISCEAU CABLE THERMOS.FUM.(D)	1,0000

SPARE

**PIECES ET ACCESSOIRES
DE RECHANGES**

157 avenue Charles Floquet. 93158 LE BLANC-MESNIL CEDEX Téléphone 01 45 91 58 70 Télécopie 01 45 91 59 69

CHAPPEE

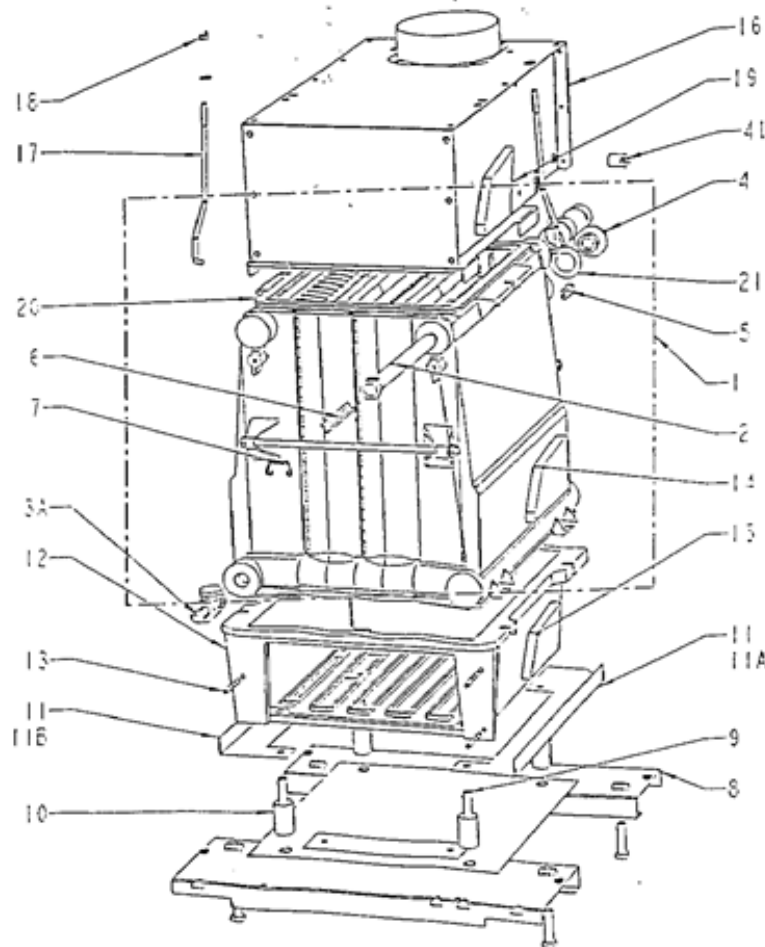
**EDENA SE
POINT CHAUD**

A PARTIR 1994

N° 1817

CORPS

72B



EDENA 1001 SE / ST

Repère	Référence	Désignation	Quantité
1	S1788599F	CORPS ASSEMBLE 8KW	1,0000
1	S1788600F	CORPS EDENA/ALTAIS ST-SE 16KW	1,0000
1	S1788601F	CORPS EDENA/ALTAIS ST 20/24KW	1,0000
1	S1788602F	CORPS EDENA/ALTAIS ST 32KW	1,0000
2	S170864EA	DOIGT DE GANT 1/2" L=210	1,0000
3A	S17006472	ROBINET DE VIDANGE 1/2"	1,0000
4	S159148EA	BOUCHON R 3/4"	1,0000
5	S170504EA	ENTRETOISE TOLE ARRIERE	1,0000
6	S17001076	CLIPS MAINTIEN CAPILAIRE	1,0000
7	S17006458	RESSORT PR GAINÉ 120MM	1,0000
8	S179433E9	ENSEMBLE SOCLE 8KW	1,0000
8	S179434E9	ENSEMBLE SOCLE 16KW	1,0000
8	S179435E9	ENSEMBLE SOCLE 20/24KW	1,0000
8	S179436E9	ENSEMBLE SOCLE 32KW	1,0000
9	S170095EA	GOUJON FIXATION CAISSON	1,0000
10	S170516EA	GUIDE GOUJON	1,0000
11	S179500E4	SUPPORT DE CALORIFUGE	1,0000
11A	S179498E4	SUPPORT DROIT CALOR.16 A 32KW	1,0000
11B	S179499E4	SUPPORT GAUCHE DE CALORIFUGE	1,0000
12	S178008E7	CAISSON 8KW	1,0000
12	S178009E7	CAISSON 16KW	1,0000
12	S178010E7	CAISSON 20/24KW	1,0000
12	S178011E7	CAISSON 32KW	1,0000
13	S170096EA	GOUJON FIXATION BRULEUR	1,0000
14	S170300E5	CALORIFUGE DE CORPS 8KW	1,0000
15	S170506E5	CALORIFUGE DE CAISSON 8KW	1,0000
15	S170507E5	CALORIFUGE DE CAISSON 16KW	1,0000
15	S170508E5	CALORIFUGE DE CAISSON 20/24KW	1,0000
15	S170509E5	CALORIFUGE DE CAISSON 32KW	1,0000
16	S179511E9	ENSEMBLE COUPE-TIRAGE 8KW	1,0000
16	S179704E9	ENSEMBLE COUPE-TIRAGE 16KW	1,0000
16	S179705E9	BOITE A FUMÉES 24KW	1,0000
16	S179706E9	BOITE A FUMÉES 32KW	1,0000
16	S179709E9	ENSEMBLE COUPE-TIRAGE 20KW	1,0000

EDENA 1001 SE / ST

Repère	Référence	Désignation	Quantité
17	S170522EA	TIGE FIXATION COUPE-TIRAGE	1,0000
18	S15236079	ECROU A OREILLES	1,0000
19	S170530E5	CALORIFUGE COUPE-TIRAGE 8KW	1,0000
19	S170531E5	CALORIFUGE COUPE-TIRAGE 16KW	1,0000
19	S170532E5	CALORIFUGE COUPE-TIRAG.20/24KW	1,0000
19	S170533E5	CALORIFUGE COUPE-TIRAGE 32KW	1,0000
20	S17000191	TRESSE CERAMIQ.15X6 D:12(LE M)	1,0000
21	S1788867F	POCHETTE DE JOINTS	1,0000
22	S170250EA	BROSSE DE RAMONAGE 25x12	1,0000
23	S17880395	SACHET DE VISSERIE CORPS	1,0000
41	S17071457	FAISCEAU CABLE THERMOS.FUM.(D)	1,0000



**PIECES ET ACCESSOIRES
DE RECHANGES**

157 avenue Charles Floquet 93158 LE BLANC-MESNIL CEDEX Téléphone 01 45 91 58 70 Télécopie 01 45 91 59 69

CHAPPÉE

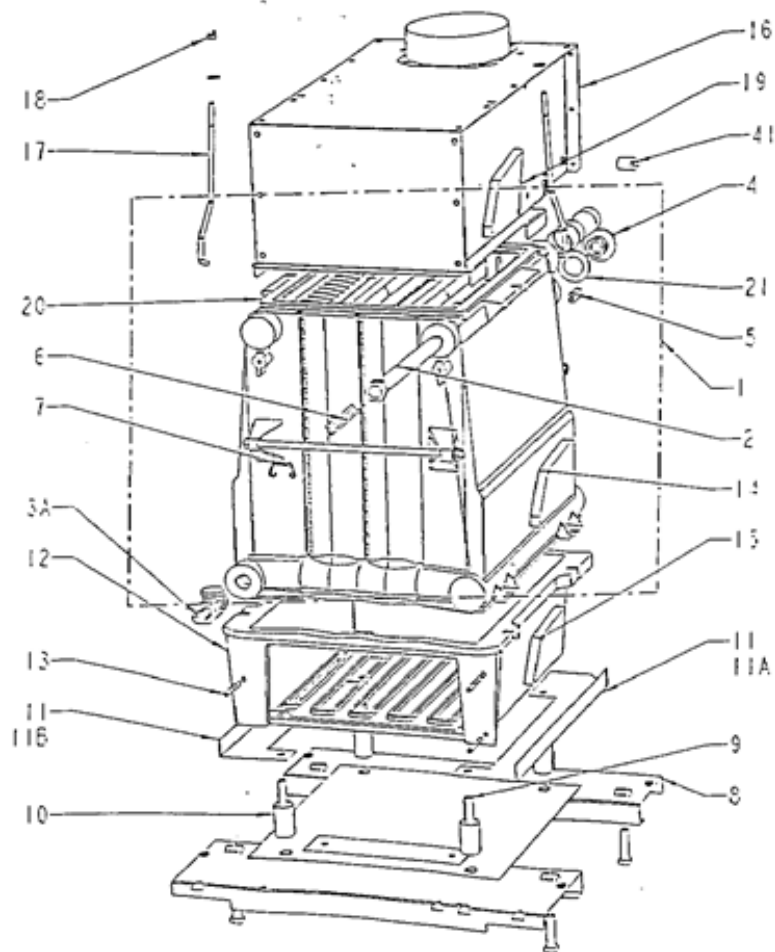
**EDENA SE
VEILLEUSE INTERMITTENTE**

A PARTIR 1997

N° 1821

CORPS

73B

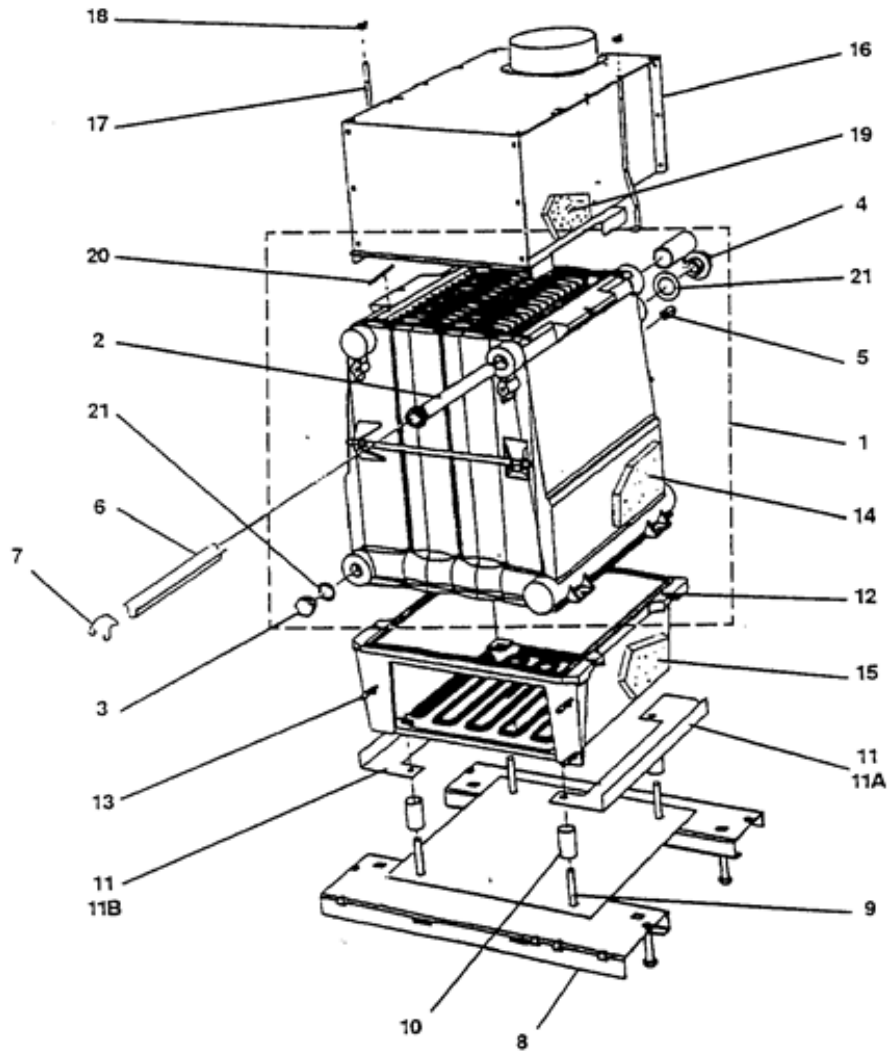


EDENA 1001 SE / ST

Repère	Référence	Désignation	Quantité
1	S1788599F	CORPS ASSEMBLE 8KW	1,0000
1	S1788600F	CORPS EDENA/ALTAIS ST-SE 16KW	1,0000
1	S1788601F	CORPS EDENA/ALTAIS ST 20/24KW	1,0000
1	S1788602F	CORPS EDENA/ALTAIS ST 32KW	1,0000
2	S170864EA	DOIGT DE GANT 1/2" L=210	1,0000
3	S159528EA	BOUCHON R 1/2"	1,0000
4	S159148EA	BOUCHON R 3/4"	1,0000
5	S170504EA	ENTRETOISE TOLE ARRIERE	1,0000
6	S17001076	CLIPS MAINTIEN CAPILAIRE	1,0000
7	S17006458	RESSORT PR GAINÉ 120MM	1,0000
8	S179433E9	ENSEMBLE SOCLE 8KW	1,0000
8	S179434E9	ENSEMBLE SOCLE 16KW	1,0000
8	S179435E9	ENSEMBLE SOCLE 20/24KW	1,0000
8	S179436E9	ENSEMBLE SOCLE 32KW	1,0000
9	S170095EA	GOUJON FIXATION CAISSON	1,0000
10	S170516EA	GUIDE GOUJON	1,0000
11	S179500E4	SUPPORT DE CALORIFUGE	1,0000
11A	S179498E4	SUPPORT DROIT CALOR.16 A 32KW	1,0000
11B	S179499E4	SUPPORT GAUCHE DE CALORIFUGE	1,0000
12	S178008E7	CAISSON 8KW	1,0000
12	S178009E7	CAISSON 16KW	1,0000
12	S178010E7	CAISSON 20/24KW	1,0000
12	S178011E7	CAISSON 32KW	1,0000
13	S170096EA	GOUJON FIXATION BRULEUR	1,0000
14	S170300E5	CALORIFUGE DE CORPS 8KW	1,0000
14	S170301E5	CALORIFUGE DE CORPS 16KW	1,0000
14	S170302E5	CALORIFUGE DE CORPS 20/24KW	1,0000
14	S170303E5	CALORIFUGE DE CORPS 32KW	1,0000
15	S170506E5	CALORIFUGE DE CAISSON 8KW	1,0000
15	S170507E5	CALORIFUGE DE CAISSON 16KW	1,0000
15	S170508E5	CALORIFUGE DE CAISSON 20/24KW	1,0000
15	S170509E5	CALORIFUGE DE CAISSON 32KW	1,0000
16	S179511E9	ENSEMBLE COUPE-TIRAGE 8KW	1,0000
16	S179704E9	ENSEMBLE COUPE-TIRAGE 16KW	1,0000

EDENA 1001 SE / ST

Repère	Référence	Désignation	Quantité
16	S179705E9	BOITE A FUMEEES 24KW	1,0000
16	S179706E9	BOITE A FUMEEES 32KW	1,0000
16	S179709E9	ENSEMBLE COUPE-TIRAGE 20KW	1,0000
17	S170522EA	TIGE FIXATION COUPE-TIRAGE	1,0000
18	S15236079	ECROU A OREILLES	1,0000
19	S170530E5	CALORIFUGE COUPE-TIRAGE 8KW	1,0000
19	S170531E5	CALORIFUGE COUPE-TIRAGE 16KW	1,0000
19	S170532E5	CALORIFUGE COUPE-TIRAG.20/24KW	1,0000
19	S170533E5	CALORIFUGE COUPE-TIRAGE 32KW	1,0000
20	S17000191	TRESSE CERAMIQ.15X6 D:12(LE M)	1,0000
21	S1788867F	POCHETTE DE JOINTS	1,0000
22	S170250EA	BROSSE DE RAMONAGE 25x12	1,0000
23	S17880395	SACHET DE VISSERIE CORPS	1,0000



1493

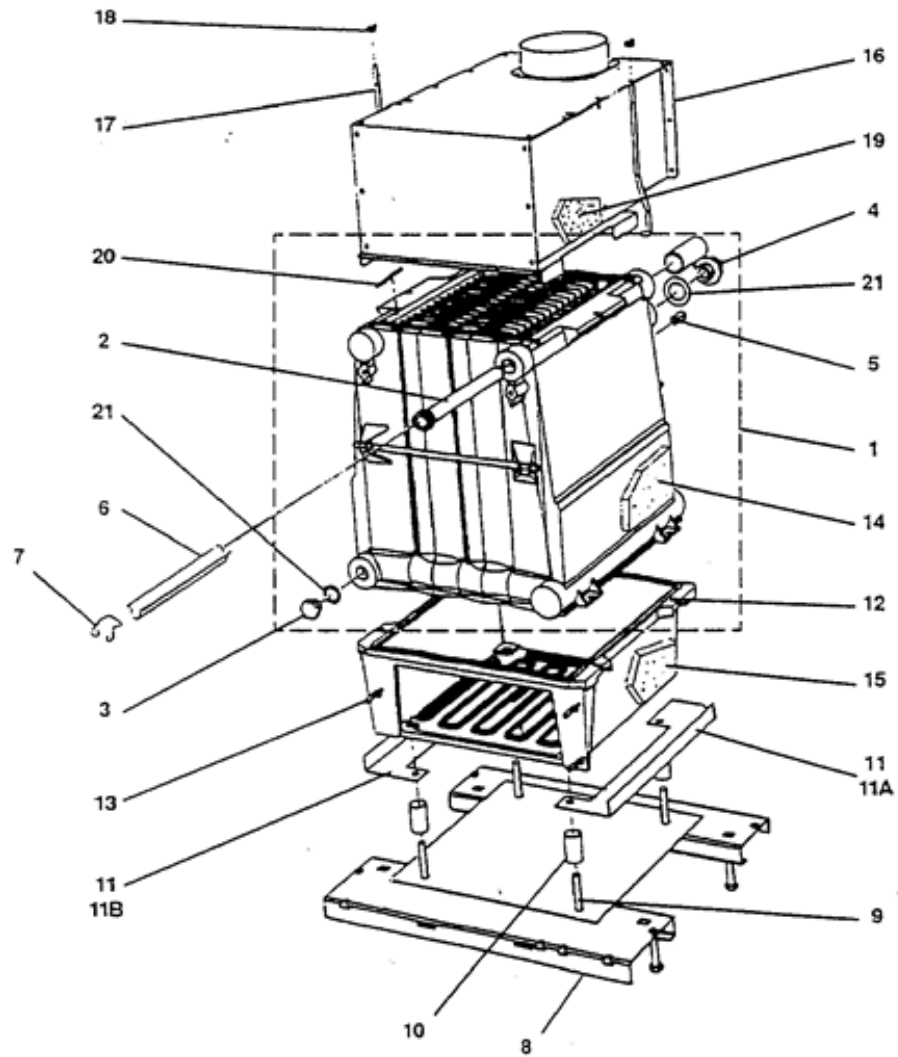
CORPS EDENA 1001 8 A 32 ST/SE

EDENA 1001 SE / ST

Repère	Référence	Désignation	Quantité
1	S1788600F	CORPS EDENA/ALTAIS ST-SE 16KW	1,0000
1	S1788601F	CORPS EDENA/ALTAIS ST 20/24KW	1,0000
1	S1788602F	CORPS EDENA/ALTAIS ST 32KW	1,0000
2	S170864EA	DOIGT DE GANT 1/2" L=210	1,0000
3	S159528EA	BOUCHON R 1/2"	1,0000
4	S159148EA	BOUCHON R 3/4"	1,0000
5	S170504EA	ENTRETOISE TOLE ARRIERE	1,0000
6	S17001076	CLIPS MAINTIEN CAPILAIRE	1,0000
7	S17006458	RESSORT PR GAINÉ 120MM	1,0000
8	S179434E9	ENSEMBLE SOCLE 16KW	1,0000
8	S179435E9	ENSEMBLE SOCLE 20/24KW	1,0000
8	S179436E9	ENSEMBLE SOCLE 32KW	1,0000
9	S170095EA	GOUJON FIXATION CAISSON	1,0000
10	S170516EA	GUIDE GOUJON	1,0000
11A	S179498E4	SUPPORT DROIT CALOR.16 A 32KW	1,0000
11B	S179499E4	SUPPORT GAUCHE DE CALORIFUGE	1,0000
12	S178009E7	CAISSON 16KW	1,0000
12	S178010E7	CAISSON 20/24KW	1,0000
12	S178011E7	CAISSON 32KW	1,0000
13	S170096EA	GOUJON FIXATION BRULEUR	1,0000
14	S170301E5	CALORIFUGE DE CORPS 16KW	1,0000
14	S170302E5	CALORIFUGE DE CORPS 20/24KW	1,0000
14	S170303E5	CALORIFUGE DE CORPS 32KW	1,0000
15	S170507E5	CALORIFUGE DE CAISSON 16KW	1,0000
15	S170508E5	CALORIFUGE DE CAISSON 20/24KW	1,0000
15	S170509E5	CALORIFUGE DE CAISSON 32KW	1,0000
16	S179704E9	ENSEMBLE COUPE-TIRAGE 16KW	1,0000
16	S179705E9	BOITE A FUMÉES 24KW	1,0000
16	S179706E9	BOITE A FUMÉES 32KW	1,0000
16	S179709E9	ENSEMBLE COUPE-TIRAGE 20KW	1,0000
17	S170522EA	TIGE FIXATION COUPE-TIRAGE	1,0000
18	S15236079	ECROU A OREILLES	1,0000
19	S170531E5	CALORIFUGE COUPE-TIRAGE 16KW	1,0000
19	S170532E5	CALORIFUGE COUPE-TIRAG.20/24KW	1,0000

EDENA 1001 SE / ST

Repère	Référence	Désignation	Quantité
19	S170533E5	CALORIFUGE COUPE-TIRAGE 32KW	1,0000
20	S17000191	TRESSE CERAMIQ.15X6 D:12(LE M)	1,0000
21	S1788867F	POCHETTE DE JOINTS	1,0000
22	S170250EA	BROSSE DE RAMONAGE 25x12	1,0000
23	S17880395	SACHET DE VISSERIE CORPS	1,0000



1517

CORPS EDENA 1011 16 A 32 ST/SE

EDENA 1001 SE / ST

Repère	Référence	Désignation	Quantité
1	S170284E5	TUBE ALIMENTATION GAZ	1,0000
2	S17006303	ENS.BRIDE COUDEE	1,0000
3	S17880401	POCHETTE JOINTS+DIAPHRAGMES GAZ	1,0000
4	S17007705	VANNE SIT 0.820.055	1,0000
6	S179B81E4	DIAPHRAGME VANNE GAZ 8KW	1,0000
6	S179B82E4	DIAPHRAGME VANNE GAZ 16KW	1,0000
6	S179B83E4	DIAPHRAGME VANNE GAZ 20KW	1,0000
6	S179B84E4	DIAPHRAGME VANNE GAZ 24KW	1,0000
6	S179B85E4	DIAPHRAGME VANNE GAZ 32KW	1,0000
7	S170049EA	ENSEMBLE RAMPE GAZ 16KW	1,0000
7	S170050EA	ENSEMBLE RAMPE GAZ 20/24KW	1,0000
7	S170051EA	ENSEMBLE RAMPE GAZ 32KW	1,0000
7	S170052EA	ENSEMBLE RAMPE GAZ 8KW	1,0000
8	S17006201	OLIVE PRISE DE PRESSION	1,0000
9	S179040E4	SUPPORT RAMPE BRULEUR 16KW	1,0000
9	S179041E4	SUPPORT RAMPE BRULEUR 20/24KW	1,0000
9	S179042E4	SUPPORT RAMPE BRULEUR 32KW	1,0000
9	S179043E4	SUPPORT RAMPE BRULEUR 8KW	1,0000
10	S170053E5	***** "NOUS CONSULTER" ***** (CALORIFUGE DE SUPPORT 16KW)	1,0000
10	S170054E5	CALORIFUGE DE SUPPORT 20/24KW	1,0000
10	S170055E5	CALORIFUGE DE SUPPORT 32KW	1,0000
10	S170056E5	CALORIFUGE DE SUPPORT 8KW	1,0000
11	S1740865F	SACHET INJEC."GN" EDENA 9/32KW	1,0000
11	S1740866F	SACHET INJEC."B.P" XG1 16/32KW	1,0000
11	S1740C74F	SACHET INJEC."B.P" 20KW	1,0000
11	S1740C75F	SACHET INJECTEUR A.P/A.B 24KW	1,0000
12	S17000838	BRULEUR	1,0000
13	S170B71EA	BAGUETTE KANTHAL 28CM	1,0000
14	S170B72EA	BAGUETTE KANTHAL COURTE 20CM	1,0000
15	S170B69EA	SUPPORT ARRIERE DE BAGUETTES	1,0000
16	SN9095134	SUPPORT BLOCAGE DE BAGUETTES	1,0000
17A	S17003930	LAMELLE INTER.BARRE KANTHAL	1,0000
17B	SN9095124	SUPPORT INTER.BARRE KANTHAL	1,0000

EDENA 1001 SE / ST

Repère	Référence	Désignation	Quantité
18	S179593E4	ENTRETOISE VEILLEUSE	1,0000
19	S17007781	VEILLEUSE POLIDORO+INJECTEUR	1,0000
20	S17007012	THERMOCOUPLE ASA VANNE HONEY.	1,0000
21	S17002047	ELECTRODE ALLUMAGE	1,0000
22	S170078E5	TUBE VEILLEUSE (HONEYWELL)	1,0000
22	S17077786	TUBE VEILLEUSE (SIT)	1,0000
23	S17006220	RACCORD A COMPRES.(HONEYWELL)	1,0000
23	S17006308	RACCORD A COMPRESSION (SIT)	1,0000
25	S170271FA	TRANSFORMATEUR ALLUMAGE BZG3 ANSTOSS	1,0000
26	S170491EA	VISUEL MICA 20X20	1,0000
27	S17071511	CABLAGE VANNE SIT P/ST	1,0000
27	S1707386F	ENS.CABLAGE GAZ VAN.THERMO.P.R	1,0000
29	S170C56FA	THERMOSTAT DE SECURITE TG400 (anc.lib:THERMOS.RAK 76.1/3433)	1,0000
30	S17880402	POCHETTE VISSERIE BRULEUR	1,0000
35	S17006301	RACCORD DROIT 3/4 SIT	1,0000
36	SN9125920	COUDE UNION 3/4" A JOINT PLAT	1,0000
37	S17007218	TUBE ALIMENTATION GAZ LG=455	1,0000
38	S17933084	CAPOT DE TRANSFORMATEUR ALLUM.	1,0000

SPARE

**PIECES ET ACCESSOIRES
DE RECHANGES**

157 avenue Charles Floquet 93158 LE BLANC-MESNIL CEDEX Téléphone 01 45 91 58 70 Télécopie 01 45 91 59 69

CHAPPEE

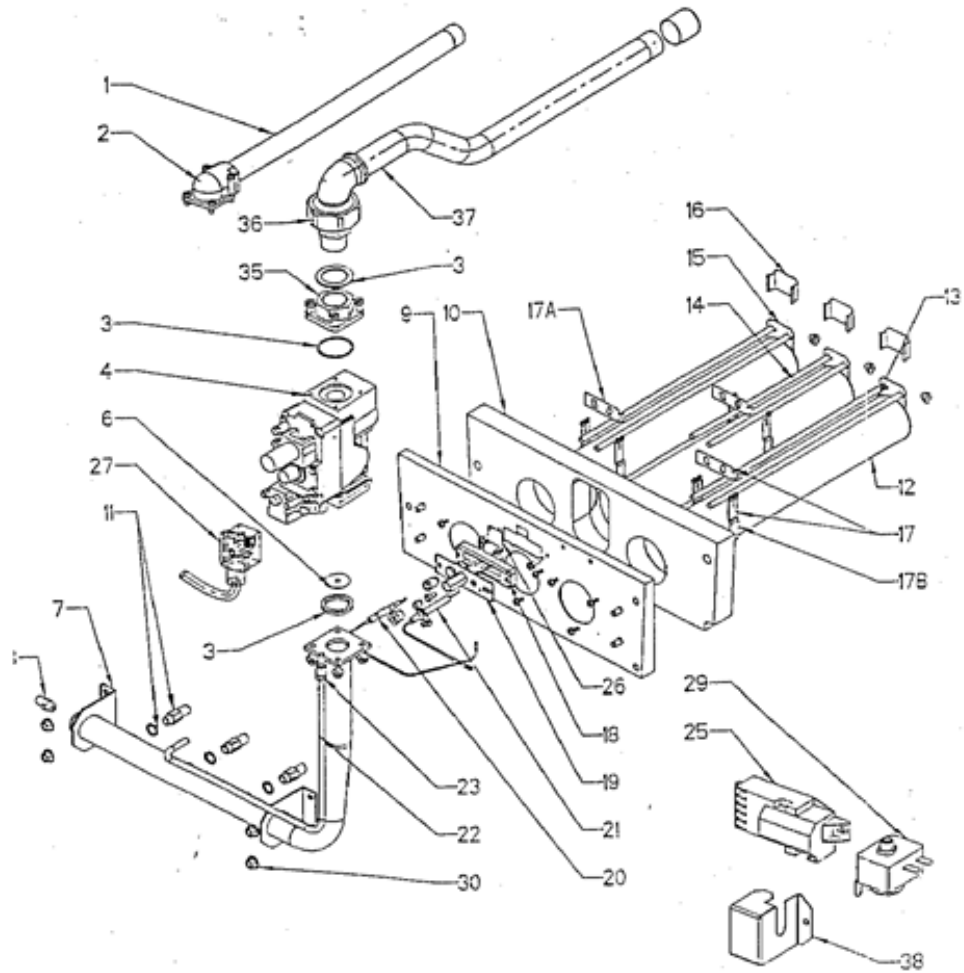
EDENA ST

A PARTIR 1993

N° 1801

BRULEUR

68C



3

ST-BRUL.XLS

EDENA 1001 SE / ST

Repère	Référence	Désignation	Quantité
1	S170284E5	TUBE ALIMENTATION GAZ	1,0000
2	S17006303	ENS.BRIDE COUDEE	1,0000
3	S17880401	POCHETTE JOINTS+DIAPHRAGMES GAZ	1,0000
5	S17007706	VANNE SIT 0.822.120	1,0000
6	S179B81E4	DIAPHRAGME VANNE GAZ 8KW	1,0000
6	S179B82E4	DIAPHRAGME VANNE GAZ 16KW	1,0000
6	S179B83E4	DIAPHRAGME VANNE GAZ 20KW	1,0000
6	S179B84E4	DIAPHRAGME VANNE GAZ 24KW	1,0000
6	S179B85E4	DIAPHRAGME VANNE GAZ 32KW	1,0000
7	S170049EA	ENSEMBLE RAMPE GAZ 16KW	1,0000
7	S170050EA	ENSEMBLE RAMPE GAZ 20/24KW	1,0000
7	S170051EA	ENSEMBLE RAMPE GAZ 32KW	1,0000
7	S170052EA	ENSEMBLE RAMPE GAZ 8KW	1,0000
8	S17006201	OLIVE PRISE DE PRESSION	1,0000
9	S179040E4	SUPPORT RAMPE BRULEUR 16KW	1,0000
9	S179041E4	SUPPORT RAMPE BRULEUR 20/24KW	1,0000
9	S179042E4	SUPPORT RAMPE BRULEUR 32KW	1,0000
9	S179043E4	SUPPORT RAMPE BRULEUR 8KW	1,0000
10	S170053E5	***** "NOUS CONSULTER" ***** (CALORIFUGE DE SUPPORT 16KW)	1,0000
10	S170054E5	CALORIFUGE DE SUPPORT 20/24KW	1,0000
10	S170055E5	CALORIFUGE DE SUPPORT 32KW	1,0000
10	S170056E5	CALORIFUGE DE SUPPORT 8KW	1,0000
11	S1740865F	SACHET INJEC."GN" EDENA 9/32KW	1,0000
11	S1740866F	SACHET INJEC."B.P" XG1 16/32KW	1,0000
12	S17000838	BRULEUR	1,0000
13	S170B71EA	BAGUETTE KANTHAL 28CM	1,0000
14	S170B72EA	BAGUETTE KANTHAL COURTE 20CM	1,0000
15	S170B69EA	SUPPORT ARRIERE DE BAGUETTES	1,0000
16	SN9095134	SUPPORT BLOCAGE DE BAGUETTES	1,0000
17A	S17003930	LAMELLE INTER.BARRE KANTHAL	1,0000
17B	SN9095124	SUPPORT INTER.BARRE KANTHAL	1,0000
24	S17070713	CIRCUIT ALLUMAGE+PONT S4571AS 1003	1,0000
24	S1707122F	ALLUMEUR RESISTANCE EQUIPE P.R	1,0000

EDENA 1001 SE / ST

Repère	Référence	Désignation	Quantité
26	S170491EA	VISUEL MICA 20X20	1,0000
28	S1707387F	CABLAGE VANNE (HONEYWELL.ELEC)	1,0000
28	S17880170	ENS.CABLAGE VANNE (SIT ELEC.)	1,0000
30	S17880402	POCHETTE VISSERIE BRULEUR	1,0000
31	S179H45E4	SUPPORT ALLUMEUR	1,0000
35	S17006301	RACCORD DROIT 3/4 SIT	1,0000
36	SN9125920	COUDE UNION 3/4" A JOINT PLAT	1,0000
37	S17007218	TUBE ALIMENTATION GAZ LG=455	1,0000



**PIECES ET ACCESSOIRES
DE RECHANGES**

157 avenue Charles Floquet 93158 LE BLANC-MESNIL CEDEX Téléphone 01 45 91 58 70 Télécopie 01 45 91 59 69

CHAPPEE

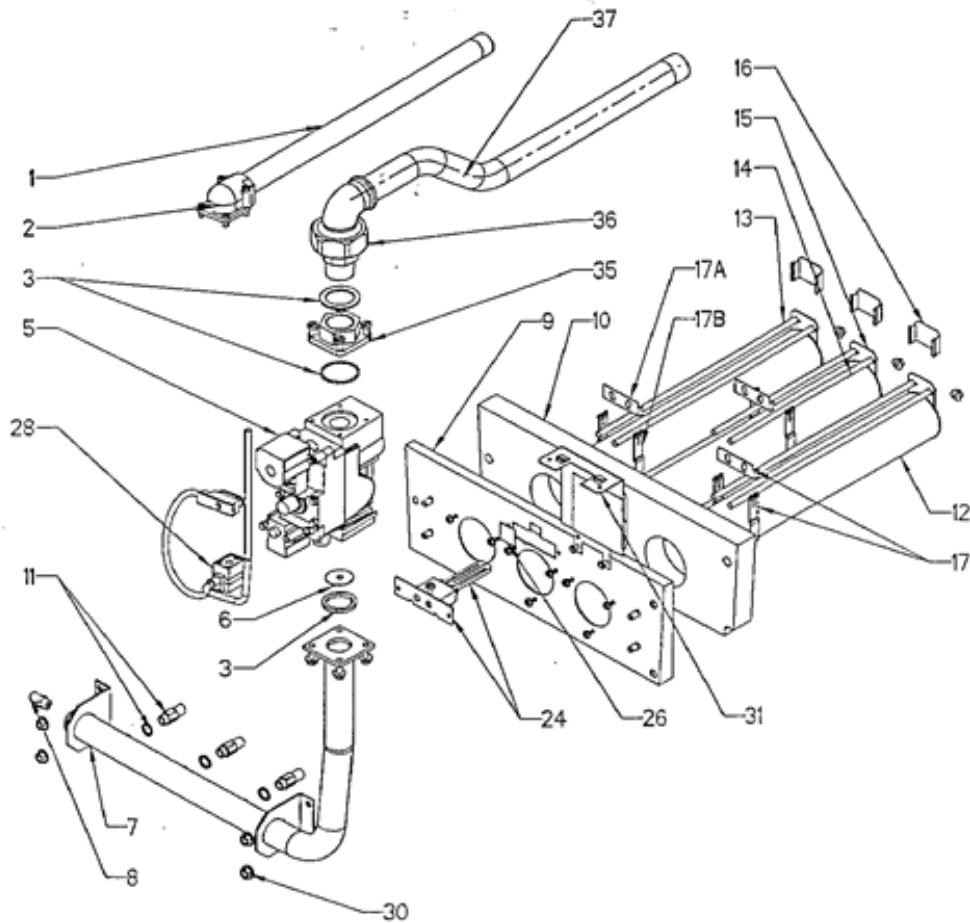
**EDENA SE
POINT CHAUD**

A PARTIR 1994

N° 1818

BRULEUR

72C



EDENA 1001 SE / ST

Repère	Référence	Désignation	Quantité
3	S17880401	POCHETTE JOINTS+DIAPHRAGMES GAZ	1,0000
5	S17007706	VANNE SIT 0.822.120	1,0000
6	S179B81E4	DIAPHRAGME VANNE GAZ 8KW	1,0000
6	S179B82E4	DIAPHRAGME VANNE GAZ 16KW	1,0000
6	S179B83E4	DIAPHRAGME VANNE GAZ 20KW	1,0000
6	S179B84E4	DIAPHRAGME VANNE GAZ 24KW	1,0000
6	S179B85E4	DIAPHRAGME VANNE GAZ 32KW	1,0000
7	S170049EA	ENSEMBLE RAMPE GAZ 16KW	1,0000
7	S170050EA	ENSEMBLE RAMPE GAZ 20/24KW	1,0000
7	S170051EA	ENSEMBLE RAMPE GAZ 32KW	1,0000
7	S170052EA	ENSEMBLE RAMPE GAZ 8KW	1,0000
8	S17006201	OLIVE PRISE DE PRESSION	1,0000
9	S179040E4	SUPPORT RAMPE BRULEUR 16KW	1,0000
9	S179041E4	SUPPORT RAMPE BRULEUR 20/24KW	1,0000
9	S179042E4	SUPPORT RAMPE BRULEUR 32KW	1,0000
9	S179043E4	SUPPORT RAMPE BRULEUR 8KW	1,0000
10	S170053E5	***** "NOUS CONSULTER" ***** (CALORIFUGE DE SUPPORT 16KW)	1,0000
10	S170054E5	CALORIFUGE DE SUPPORT 20/24KW	1,0000
10	S170055E5	CALORIFUGE DE SUPPORT 32KW	1,0000
10	S170056E5	CALORIFUGE DE SUPPORT 8KW	1,0000
11	S1740865F	SACHET INJEC."GN" EDENA 9/32KW	1,0000
11	S1740866F	SACHET INJEC."B.P" XG1 16/32KW	1,0000
12	S17000838	BRULEUR	1,0000
13	S170B71EA	BAGUETTE KANTHAL 28CM	1,0000
14	S170B72EA	BAGUETTE KANTHAL COURTE 20CM	1,0000
15	S170B69EA	SUPPORT ARRIERE DE BAGUETTES	1,0000
16	SN9095134	SUPPORT BLOCAGE DE BAGUETTES	1,0000
17A	S17003930	LAMELLE INTER.BARRE KANTHAL	1,0000
17B	SN9095124	SUPPORT INTER.BARRE KANTHAL	1,0000
24A	S15825670	CABLE P/BOUGIE ALLUMAGE P.R	1,0000
24A	S15825671	CABLE P/BOUGIE IONISATION P.R	1,0000
24A	S17000697	BOUGIE ALLUMAGE	1,0000
24A	S17000698	BOUGIE IONISATION	1,0000

EDENA 1001 SE / ST

Repère	Référence	Désignation	Quantité
24A	S17071379	VEILLEUSE INTERMITTENTE "GO"COMPLETE	1,0000
26	S170491EA	VISUEL MICA 20X20	1,0000
28	S17071651	ENS.CABLE VANNE INTERMITTENTE	1,0000
30	S17880402	POCHETTE VISSERIE BRULEUR	1,0000
35	S17006301	RACCORD DROIT 3/4 SIT	1,0000
36	SN9125920	COUDE UNION 3/4" A JOINT PLAT	1,0000
37	S17007218	TUBE ALIMENTATION GAZ LG=455	1,0000
38	S17006308	RACCORD A COMPRESSION (SIT)	1,0000
39	S17071378	TUBE VEILLEUSE INTERMI.PR	1,0000



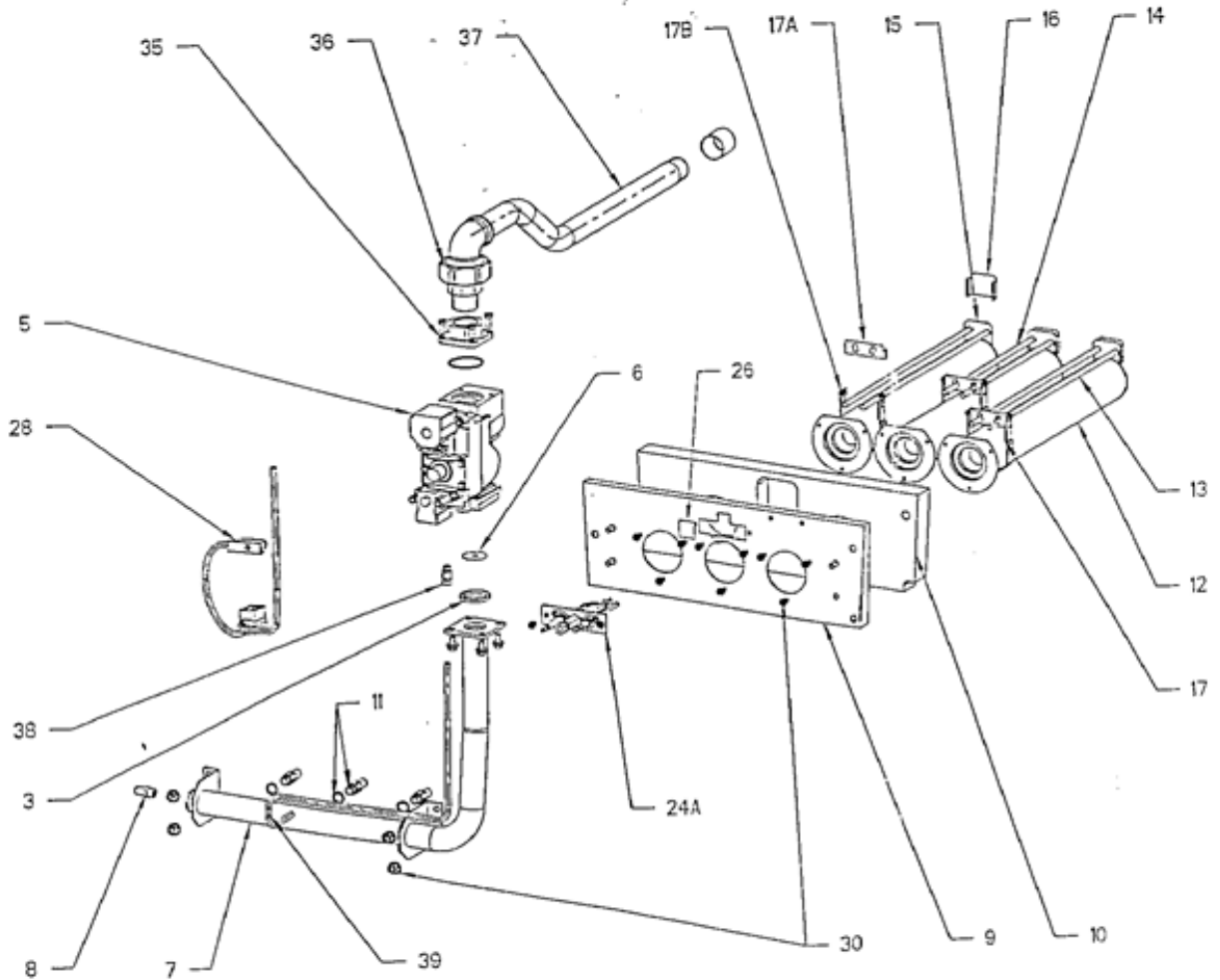
**PIECES ET ACCESSOIRES
DE RECHANGES**

157 avenue Charles Floquet 93158 LE BLANC-MESNIL CEDEX Téléphone 01 45 91 58 70 Télécopie 01 45 91 59 69

CHAPPEE

**EDENA SE A PARTIR 1997
VEILLEUSE INTERMITTENTE**

N° 1822	BRULEUR	73C
----------------	----------------	------------



SEVEIBRU.XLS

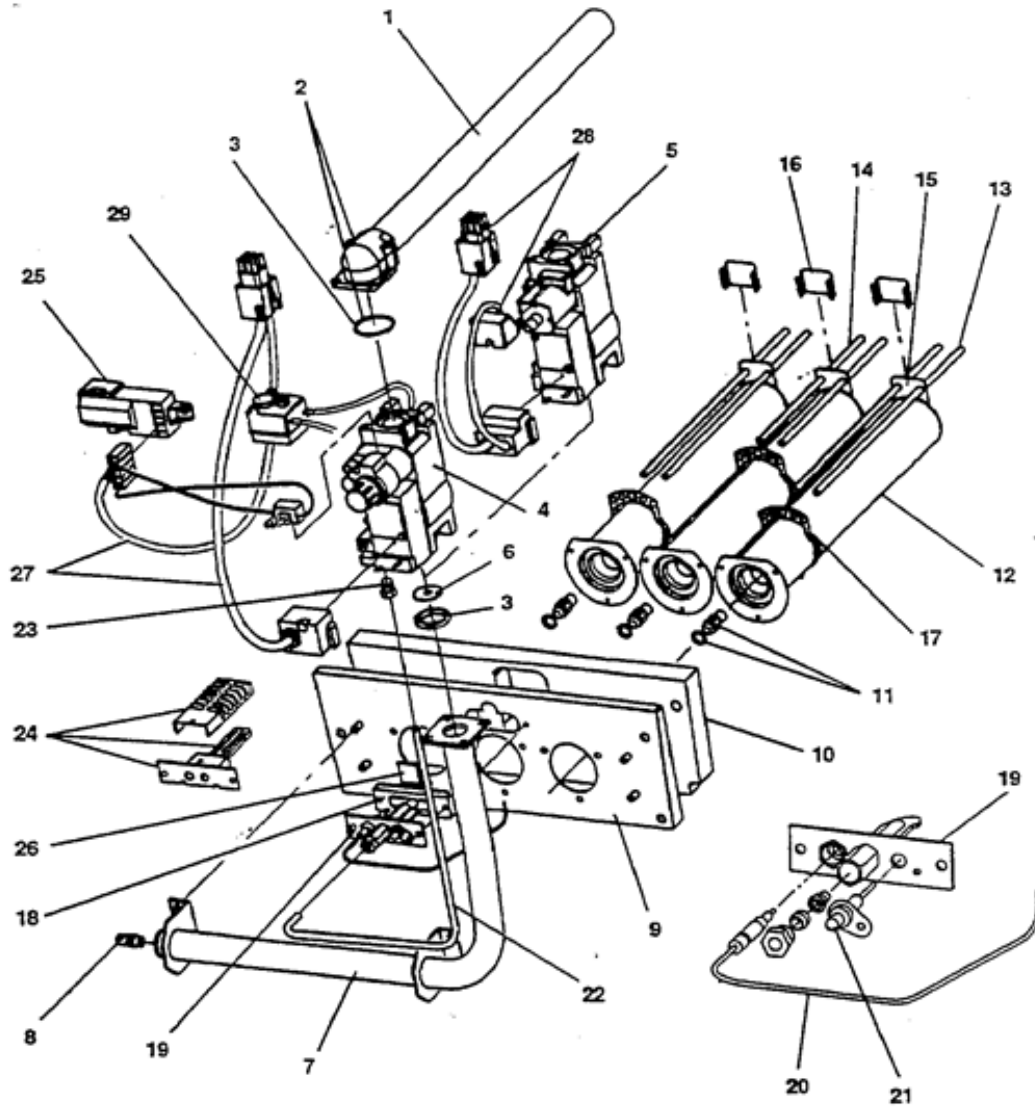
EDENA 1001 SE / ST

Repère	Référence	Désignation	Quantité
1	S170284E5	TUBE ALIMENTATION GAZ	1,0000
2	S17006303	ENS.BRIDE COUDEE	1,0000
3	S17880401	POCHETTE JOINTS+DIAPHRAGMES GAZ	1,0000
4	S17005756	PLAQUETTE DE BRUL.REG.HONEY.	1,0000
4	S17007725	VANNE V4600 D 1001	1,0000
5	S17005756	PLAQUETTE DE BRUL.REG.HONEY.	1,0000
5	S170539FA	VANNE GAZ VR4605 B 1004	1,0000
5	S99908050	BOBINE POUR VANNE VR4605B	1,0000
6	S179B81E4	DIAPHRAGME VANNE GAZ 8KW	1,0000
6	S179B82E4	DIAPHRAGME VANNE GAZ 16KW	1,0000
6	S179B83E4	DIAPHRAGME VANNE GAZ 20KW	1,0000
6	S179B84E4	DIAPHRAGME VANNE GAZ 24KW	1,0000
6	S179B85E4	DIAPHRAGME VANNE GAZ 32KW	1,0000
7	S170049EA	ENSEMBLE RAMPE GAZ 16KW	1,0000
7	S170050EA	ENSEMBLE RAMPE GAZ 20/24KW	1,0000
7	S170051EA	ENSEMBLE RAMPE GAZ 32KW	1,0000
7	S170052EA	ENSEMBLE RAMPE GAZ 8KW	1,0000
8	S17006201	OLIVE PRISE DE PRESSION	1,0000
9	S179040E4	SUPPORT RAMPE BRULEUR 16KW	1,0000
9	S179041E4	SUPPORT RAMPE BRULEUR 20/24KW	1,0000
9	S179042E4	SUPPORT RAMPE BRULEUR 32KW	1,0000
9	S179043E4	SUPPORT RAMPE BRULEUR 8KW	1,0000
10	S170053E5	***** "NOUS CONSULTER" ***** (CALORIFUGE DE SUPPORT 16KW)	1,0000
10	S170054E5	CALORIFUGE DE SUPPORT 20/24KW	1,0000
10	S170055E5	CALORIFUGE DE SUPPORT 32KW	1,0000
10	S170056E5	CALORIFUGE DE SUPPORT 8KW	1,0000
11	S1740865F	SACHET INJEC."GN" EDENA 9/32KW	1,0000
11	S1740866F	SACHET INJEC."B.P" XG1 16/32KW	1,0000
11	S1740C74F	SACHET INJEC."B.P" 20KW	1,0000
11	S1740C75F	SACHET INJECTEUR A.P/A.B 24KW	1,0000
12	S17000838	BRULEUR	1,0000
13	S170B71EA	BAGUETTE KANTHAL 28CM	1,0000
14	S170B72EA	BAGUETTE KANTHAL COURTE 20CM	1,0000

EDENA 1001 SE / ST

Repère	Référence	Désignation	Quantité
15	S170B69EA	SUPPORT ARRIERE DE BAGUETTES	1,0000
16	SN9095134	SUPPORT BLOCAGE DE BAGUETTES	1,0000
17	S17006830	SUPPORT INTERMED.DE BAGUETTES	1,0000
17	S19999343	SACHET SUPT.+ LAMELLES (X3)	1,0000
18	S179593E4	ENTRETOISE VEILLEUSE	1,0000
19	S17007781	VEILLEUSE POLIDORO+INJECTEUR	1,0000
20	S17007012	THERMOCOUPLE ASA VANNE HONEY.	1,0000
21	S17002047	ELECTRODE ALLUMAGE	1,0000
22	S170078E5	TUBE VEILLEUSE (HONEYWELL)	1,0000
23	S17006220	RACCORD A COMPRES.(HONEYWELL)	1,0000
24	S1707122F	ALLUMEUR RESISTANCE EQUIPE P.R	1,0000
25	S170271FA	TRANSFORMATEUR ALLUMAGE BZG3 ANSTOSS	1,0000
26	S170491EA	VISUEL MICA 20X20	1,0000
27	S17071500	CABLE VANNE THERMOCOUPLE	1,0000
27	S1707386F	ENS.CABLAGE GAZ VAN.THERMO.P.R	1,0000
28	S1707387F	CABLAGE VANNE (HONEYWELL.ELEC)	1,0000
29	S170C56FA	THERMOSTAT DE SECURITE TG400 (anc.lib:THERMOS.RAK 76.1/3433)	1,0000
30	S17880402	POCHETTE VISSERIE BRULEUR	1,0000

EDENA 1001 SE / ST



1494/1

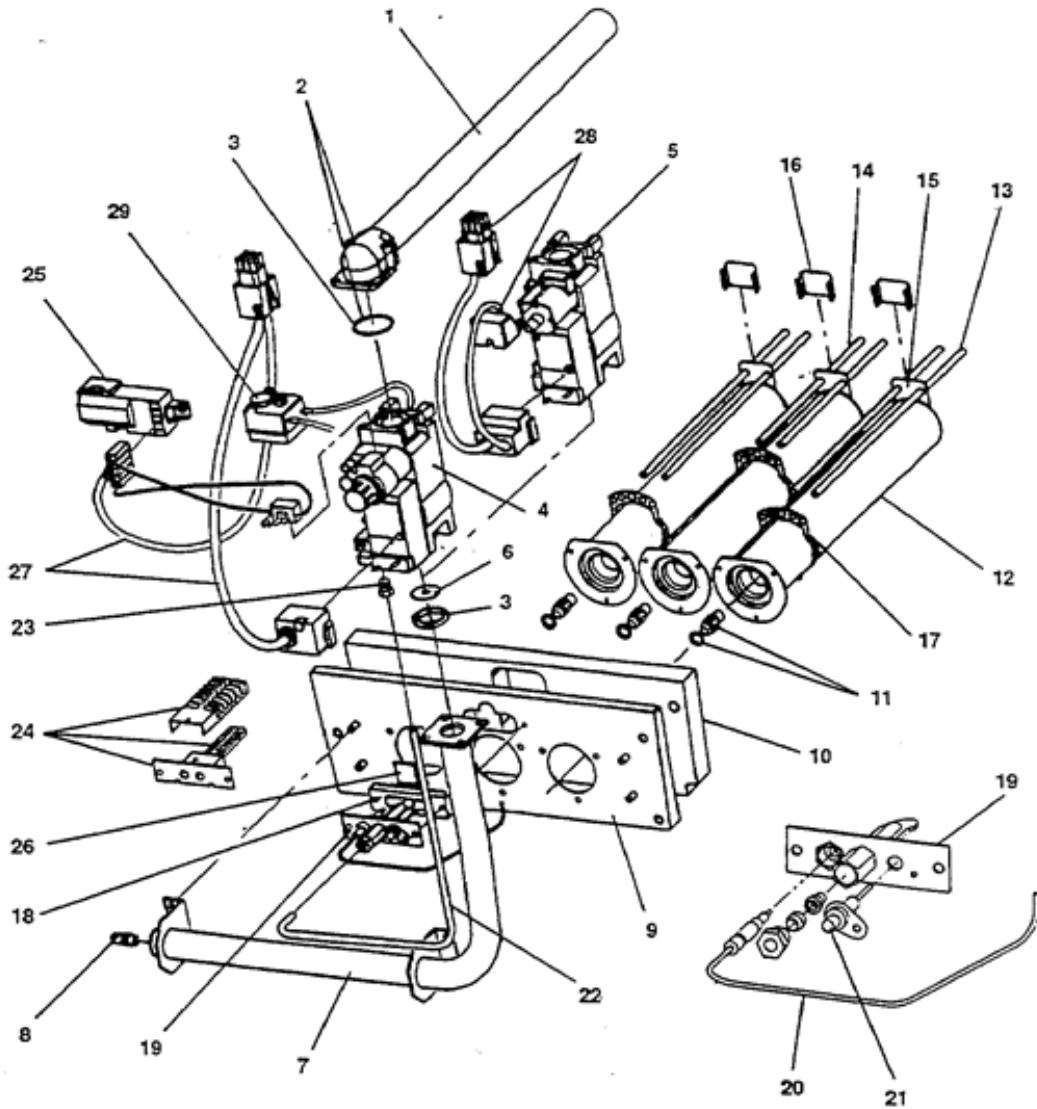
BRULEUR EDENA 1001 8 A 32 ST/SE

EDENA 1001 SE / ST

Repère	Référence	Désignation	Quantité
1	S170284E5	TUBE ALIMENTATION GAZ	1,0000
2	S17006303	ENS.BRIDE COUDEE	1,0000
3	S17880401	POCHETTE JOINTS+DIAPHRAGMES GAZ	1,0000
4	S17005756	PLAQUETTE DE BRUL.REG.HONEY.	1,0000
4	S17007725	VANNE V4600 D 1001	1,0000
5	S17005756	PLAQUETTE DE BRUL.REG.HONEY.	1,0000
5	S170539FA	VANNE GAZ VR4605 B 1004	1,0000
5	S99908050	BOBINE POUR VANNE VR4605B	1,0000
6	S179B81E4	DIAPHRAGME VANNE GAZ 8KW	1,0000
6	S179B82E4	DIAPHRAGME VANNE GAZ 16KW	1,0000
6	S179B83E4	DIAPHRAGME VANNE GAZ 20KW	1,0000
6	S179B84E4	DIAPHRAGME VANNE GAZ 24KW	1,0000
6	S179B85E4	DIAPHRAGME VANNE GAZ 32KW	1,0000
7	S170049EA	ENSEMBLE RAMPE GAZ 16KW	1,0000
7	S170050EA	ENSEMBLE RAMPE GAZ 20/24KW	1,0000
7	S170051EA	ENSEMBLE RAMPE GAZ 32KW	1,0000
7	S170052EA	ENSEMBLE RAMPE GAZ 8KW	1,0000
8	S17006201	OLIVE PRISE DE PRESSION	1,0000
9	S179040E4	SUPPORT RAMPE BRULEUR 16KW	1,0000
9	S179041E4	SUPPORT RAMPE BRULEUR 20/24KW	1,0000
9	S179042E4	SUPPORT RAMPE BRULEUR 32KW	1,0000
9	S179043E4	SUPPORT RAMPE BRULEUR 8KW	1,0000
10	S170053E5	***** "NOUS CONSULTER" ***** (CALORIFUGE DE SUPPORT 16KW)	1,0000
10	S170054E5	CALORIFUGE DE SUPPORT 20/24KW	1,0000
10	S170055E5	CALORIFUGE DE SUPPORT 32KW	1,0000
10	S170056E5	CALORIFUGE DE SUPPORT 8KW	1,0000
11	S1740865F	SACHET INJEC."GN" EDENA 9/32KW	1,0000
11	S1740866F	SACHET INJEC."B.P" XG1 16/32KW	1,0000
11	S1740C74F	SACHET INJEC."B.P" 20KW	1,0000
11	S1740C75F	SACHET INJECTEUR A.P/A.B 24KW	1,0000
12	S17000838	BRULEUR	1,0000
13	S170B71EA	BAGUETTE KANTHAL 28CM	1,0000
14	S170B72EA	BAGUETTE KANTHAL COURTE 20CM	1,0000

EDENA 1001 SE / ST

Repère	Référence	Désignation	Quantité
15	S170B69EA	SUPPORT ARRIERE DE BAGUETTES	1,0000
16	SN9095134	SUPPORT BLOCAGE DE BAGUETTES	1,0000
17	S17006830	SUPPORT INTERMED.DE BAGUETTES	1,0000
17	S19999343	SACHET SUPT.+ LAMELLES (X3)	1,0000
18	S179593E4	ENTRETOISE VEILLEUSE	1,0000
19	S17007781	VEILLEUSE POLIDORO+INJECTEUR	1,0000
20	S17007012	THERMOCOUPLE ASA VANNE HONEY.	1,0000
21	S17002047	ELECTRODE ALLUMAGE	1,0000
22	S170078E5	TUBE VEILLEUSE (HONEYWELL)	1,0000
23	S17006220	RACCORD A COMPRES.(HONEYWELL)	1,0000
24	S1707122F	ALLUMEUR RESISTANCE EQUIPE P.R	1,0000
25	S170271FA	TRANSFORMATEUR ALLUMAGE BZG3 ANSTOSS	1,0000
26	S170491EA	VISUEL MICA 20X20	1,0000
27	S17071500	CABLE VANNE THERMOCOUPLE	1,0000
27	S1707386F	ENS.CABLAGE GAZ VAN.THERMO.P.R	1,0000
28	S1707387F	CABLAGE VANNE (HONEYWELL.ELEC)	1,0000
29	S170C56FA	THERMOSTAT DE SECURITE TG400 (anc.lib:THERMOS.RAK 76.1/3433)	1,0000
30	S17880402	POCHETTE VISSERIE BRULEUR	1,0000

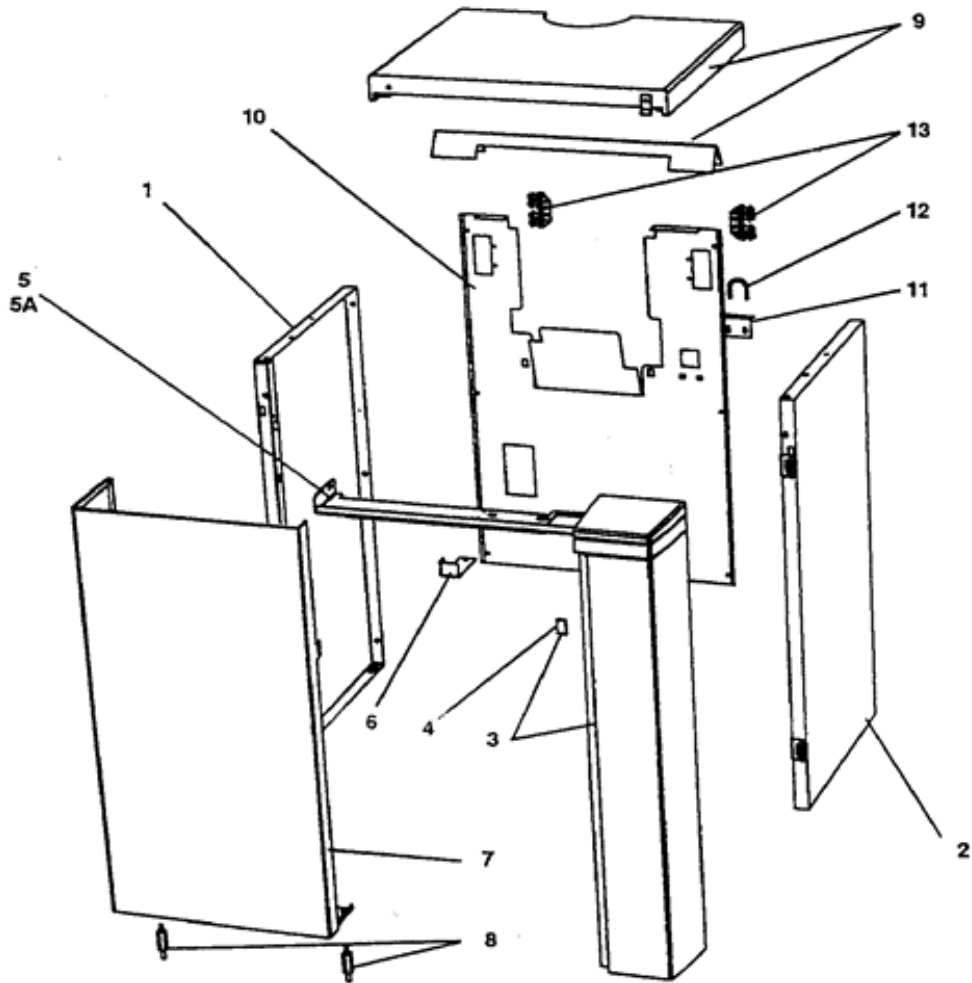


1518/1

BRULEUR EDENA 1011 16 A 32 ST/SE

EDENA 1001 SE / ST

Repère	Référence	Désignation	Quantité
1	S179454E9	ENSEMBLE COTE GAUCHE FUCHSIA	1,0000
1	S179A81E9	COTE GAUCHE BLANC ST/SE	1,0000
2	S179457E9	ENSEMBLE COTE DROIT FUCHSIA	1,0000
2	S179A82E9	COTE DROIT BLANC ST/SE	1,0000
3	S170242E5	ENS.PORTE DROITE GRIS/FUCHSIA	1,0000
3	S170A98E5	PORTE DROITE GRIS/BLANC ST/SE	1,0000
4	S170249FA	AIMANT 25X13.3X4.8	1,0000
5	S179270E4	ENTRETOISE 8 A 24KW	1,0000
5	S179283E4	ENTRETOISE 32KW	1,0000
6	S179269E4	PATTE DE REGLAGE PORTE DROITE	1,0000
7	S179559E9	ENSEMBLE FACADE 8A24KW FUCHSIA	1,0000
7	S179583E9	ENSEMBLE FACADE 32KW FUCHSIA	1,0000
7	S179B03E9	ENSEMBLE FACADE BLANC	1,0000
7	S179B04E9	ENSEMBLE FACADE BLANC 32KW	1,0000
8	S170235EA	SUPPORT DE FACADE	1,0000
9	S179542E9	ENSEMBLE DESSUS FUCHSIA 8KW	1,0000
9	S179573E9	ENSEMBLE DESSUS FUCHSIA 16KW	1,0000
9	S179574E9	DESSUS FUCHSIA 20/24KW ST	1,0000
9	S179575E9	ENSEMBLE DESSUS FUCHSIA 32KW	1,0000
9	S179A83E9	ENSEMBLE DESSUS BLANC 8KW	1,0000
9	S179A84E9	ENSEMBLE DESSUS BLANC 16KW	1,0000
9	S179A85E9	DESSUS BLANC 20/24KW	1,0000
9	S179A86E9	ENSEMBLE DESSUS BLANC 32KW ST	1,0000
10	S179492E4	TOLE ARRIERE 8KW	1,0000
10	S179493E4	TOLE ARRIERE 16KW	1,0000
10	S179494E4	TOLE ARRIERE 20/24KW	1,0000
10	S179495E4	TOLE ARRIERE 32KW	1,0000
11	S179225E4	PATTE SUPPORT ALIMENTATION GAZ	1,0000
12	S17001098	COLLIER POUR TUBE 20/27	1,0000
13	S158220FA	SERRE-CABLES	1,0000
14	S17880107	SACHET VISSERIE JAQUETTE	1,0000
-1	S1788895E	SACHET KIT POUR PORTE	1,0000

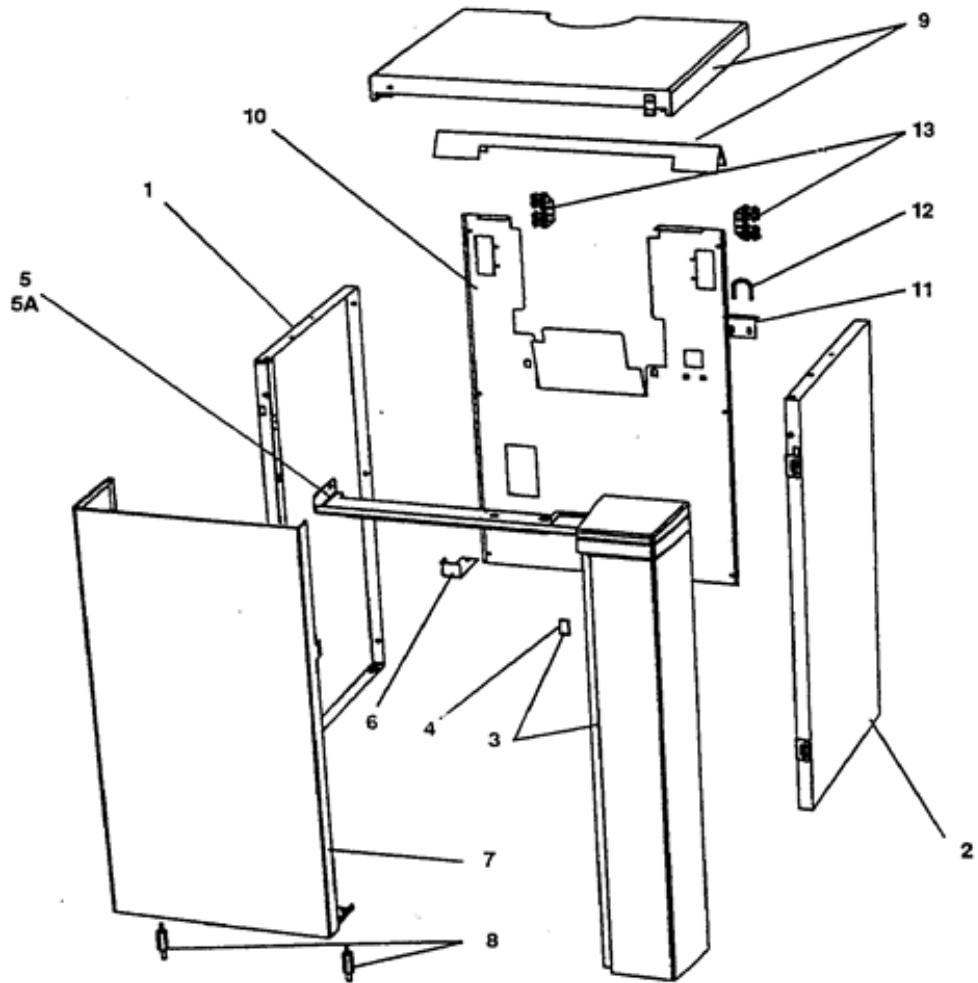


1495/1

JAQUETTE EDENA 1001 8 A 32 ST/SE

EDENA 1001 SE / ST

Repère	Référence	Désignation	Quantité
1	S179454E9	ENSEMBLE COTE GAUCHE FUCHSIA	1,0000
1	S179A81E9	COTE GAUCHE BLANC ST/SE	1,0000
2	S179457E9	ENSEMBLE COTE DROIT FUCHSIA	1,0000
2	S179A82E9	COTE DROIT BLANC ST/SE	1,0000
3	S170242E5	ENS.PORTE DROITE GRIS/FUCHSIA	1,0000
3	S170A98E5	PORTE DROITE GRIS/BLANC ST/SE	1,0000
4	S170249FA	AIMANT 25X13.3X4.8	1,0000
5	S179270E4	ENTRETOISE 8 A 24KW	1,0000
5	S179283E4	ENTRETOISE 32KW	1,0000
6	S179269E4	PATTE DE REGLAGE PORTE DROITE	1,0000
7	S179559E9	ENSEMBLE FACADE 8A24KW FUCHSIA	1,0000
7	S179583E9	ENSEMBLE FACADE 32KW FUCHSIA	1,0000
7	S179B03E9	ENSEMBLE FACADE BLANC	1,0000
7	S179B04E9	ENSEMBLE FACADE BLANC 32KW	1,0000
8	S170235EA	SUPPORT DE FACADE	1,0000
9	S179573E9	ENSEMBLE DESSUS FUCHSIA 16KW	1,0000
9	S179574E9	DESSUS FUCHSIA 20/24KW ST	1,0000
9	S179575E9	ENSEMBLE DESSUS FUCHSIA 32KW	1,0000
9	S179A84E9	ENSEMBLE DESSUS BLANC 16KW	1,0000
9	S179A85E9	DESSUS BLANC 20/24KW	1,0000
9	S179A86E9	ENSEMBLE DESSUS BLANC 32KW ST	1,0000
10	S179493E4	TOLE ARRIERE 16KW	1,0000
10	S179494E4	TOLE ARRIERE 20/24KW	1,0000
10	S179495E4	TOLE ARRIERE 32KW	1,0000
11	S179225E4	PATTE SUPPORT ALIMENTATION GAZ	1,0000
12	S17001098	COLLIER POUR TUBE 20/27	1,0000
13	S158220FA	SERRE-CABLES	1,0000
14	S17880107	SACHET VISSERIE JAQUETTE	1,0000



1519/1

JAQUETTE EDENA 1011 16 A 32 ST/SE