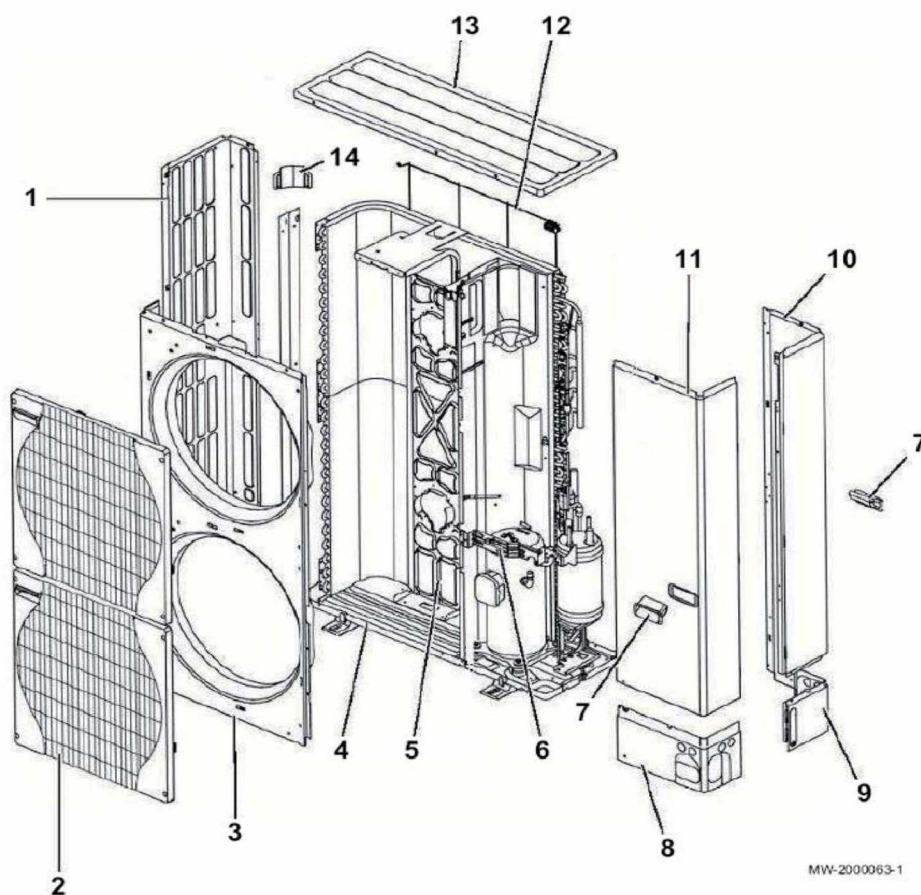




ERIA II 60°C

juil-14

AWHP 16 MR - 2 - Chassis



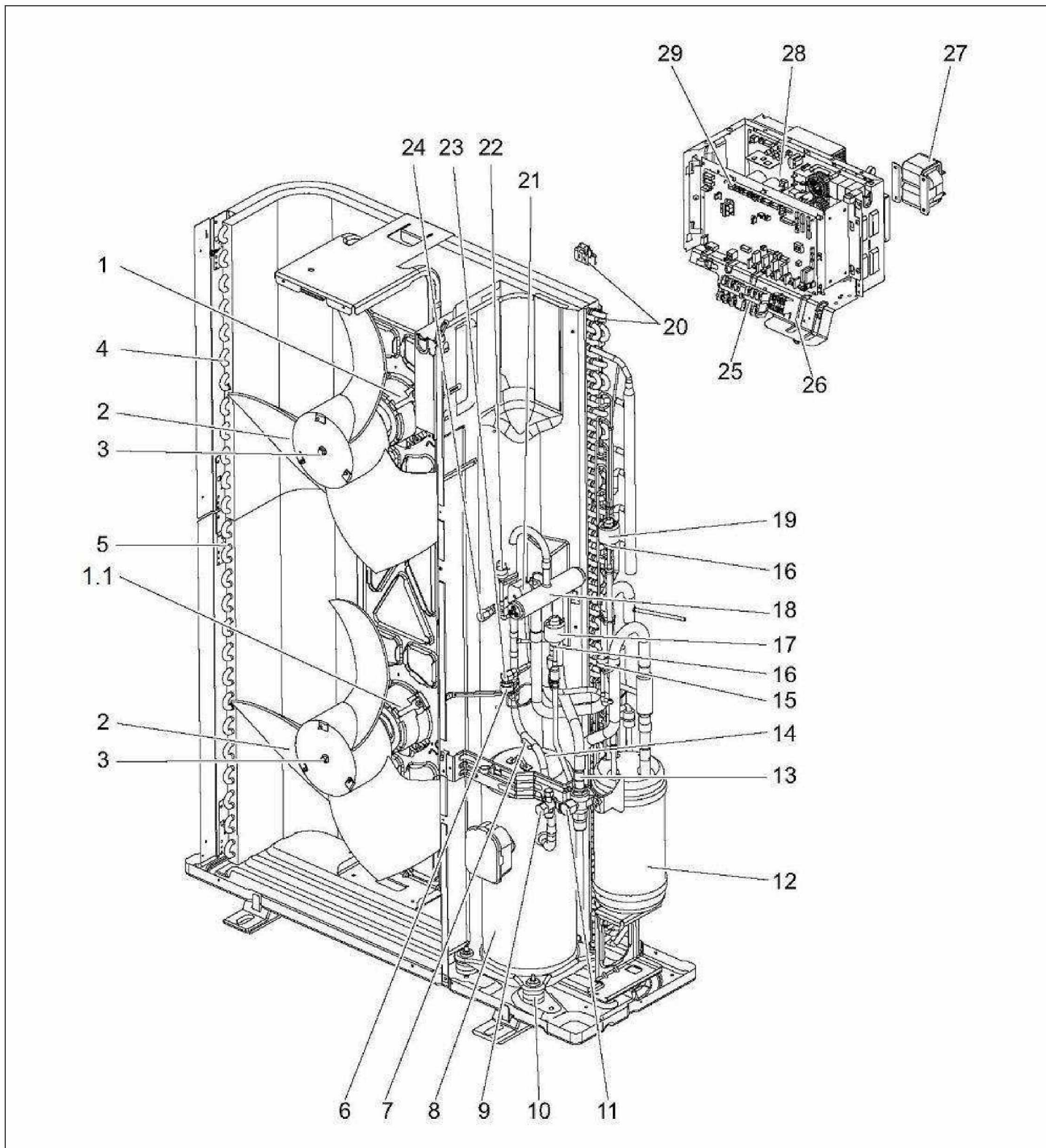
MW-2000063-1



PAC AWHP-2

PAC AWHP-2

Réf.	Référenc	Description	Qté	Tarif	Substitut	Tarif Sub.	Remarques
1	7614289	PANNEAU LATERAL GAUCHE	1	142,00 €			
2	7614220	GRILLE VENTILATEUR	1	68,30 €			
3	7614290	PANNEAU AVANT	1	235,00 €			
4	7614292	SOCLE	1	157,00 €			
5	7614293	SUPPORT MOTEUR	1	145,00 €			
7	7614225	POIGNEE	1	39,70 €			
8	7614226	PANNEAU AVANT INFERIEUR	1	60,30 €			
9	7614227	PANNEAU ARRIERE INFERIEUR	1	53,80 €			
10	7614294	PANNEAU LATERAL DROIT	1	234,00 €			
11	7614295	PANNEAU ACCES ENTRETIEN	1	226,00 €			
12	7614296	GRILLE PROTECTION ARRIERE	1	91,80 €			
13	7614232	CHAPITEAU	1	140,00 €			
14	7614233	POIGNEE	1	42,40 €			



Réf.	Référenc	Description	Qté	Tarif	Substitut	Tarif Sub.	Remarques
0	7614321	SONDE LIQUIDE TH3	1	43,40 €			
0	7614322	CONDENSATEUR	1	94,20 €			
1	7614234	MOTEUR VENTILATEUR	1	328,00 €			11-16 MR-2 11-16 MR-2 R1.UK
1.1	7614234	MOTEUR VENTILATEUR	1	328,00 €			11-16 MR-2 11-16 MR-2 R1.UK
1.1	7717097	MOTEUR VENTILATEUR	1	369,00 €			11-16 MR-2 R2.UK
1	7717096	MOTEUR VENTILATEUR	1	Nous consulter...			11-16 MR-2 R2.UK
2	7614236	HELICE VENTILATEUR	1	141,00 €			
3	7614237	ECROU	1	39,80 €			
4	7614297	BATTERIE SUPERIEURE (EVAP/CO	1	1020,00 €			
5	7614298	BATTERIE INFERIEURE (EVAP/CON	1	1133,00 €			
6	7614248	SONDE HAUTE PRESSION	1	205,00 €			
7	7614299	SONDE GAZ TH4	1	47,90 €			
7	7717098	SONDE GAZ TH4	1	Nous consulter...			11-16 MR-2 R2.UK
8	7614300	COMPRESSEUR (ANB33FNEMT) 11	1	2545,00 €			11 MR-2
8	7614301	COMPRESSEUR (ANB42FNEMT) 16	1	2832,00 €			16 MR-2
9	7614244	VANNE ARRET 3/8"	1	53,90 €			
10	7614302	PLOT ANTIVIBRATILE	1	40,40 €			
11	7614304	VANNE ARRET 5/8"	1	147,00 €			
12	7614305	BOUEILLE RESERVE DE PUISSAN	1	307,00 €			
13	7614247	FILTRE	1	39,20 €			
14	7614306	SONDE TH34	1	47,40 €			
15	7614307	PRESSOSTAT BP	1	79,70 €			
16	7614308	DETENDEUR	1	99,00 €			
17	7614251	BOBINE ELECTROVANNE DETENDI	1	65,20 €			
18	7614309	VANNE 4 VOIES	1	165,00 €			
19	7614252	BOBINE ELECTROVANNE DETENDI	1	65,20 €			
20	7614253	SONDE EXT. BATTERIE TH6/7	1	53,70 €			
21	7614310	BOBINE	1	50,70 €			
21	7717099	BOBINE 21S4	1	Nous consulter...			11-16 MR-2 R2.UK
22	7614239	PRESSOSTAT HP	1	66,60 €			
23	7614243	BOUCHON DE CHARGE	1	44,70 €			
24	7614312	BOUCHON DE CHARGE	1	46,10 €			
25	7614278	BORNIER BRANCHEMENT	1	51,30 €			
26	7614313	TABLEAU COMPLET 11MR	1	Nous consulter...			11 MR-2
26	7614314	TABLEAU COMPLET 16MR	1	2254,00 €			16 MR-2
27	7614316	SELF	1	280,00 €			
28	7614317	CARTE PUISSANCE	1	1286,00 €			11-16 MR-2
28	7652253	CARTE PUISSANCE 11-16MR-2 R1	1	1117,00 €			11-16 MR-2 R1.UK /R2.UK
29	7614319	CARTE UNITE CENTRALE	1	482,00 €			11-16 MR-2
29	7652250	CARTE UNITE CENTRALE R1	1	461,00 €			11-16 MR-2 R1.UK /R2.UK