

EDENA 1001 SEB / STB

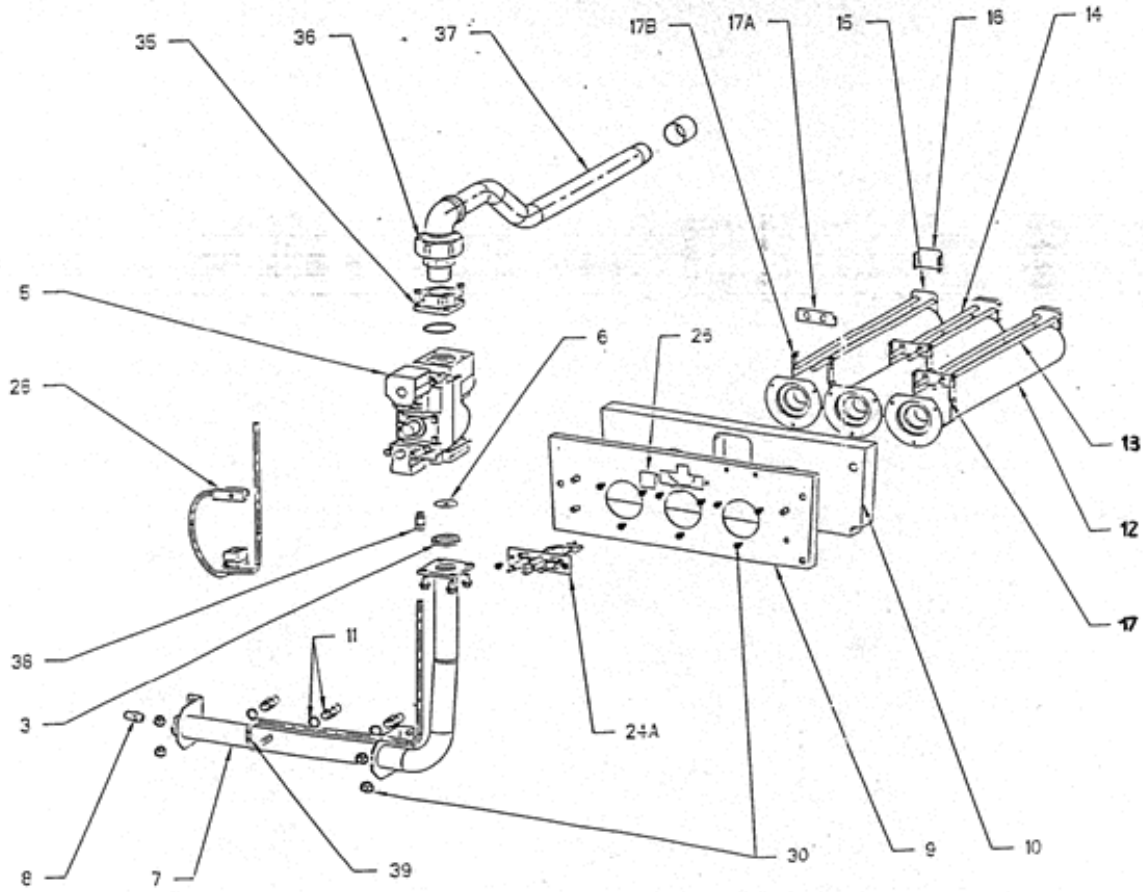
Repère	Référence	Désignation	Quantité
3	S17880401	POCHETTE JOINTS+DIAPHRAGMES GAZ	1,0000
5	S17007706	VANNE SIT 0.822.120	1,0000
6	S179B84E4	DIAPHRAGME VANNE GAZ 24KW	1,0000
6	S179B85E4	DIAPHRAGME VANNE GAZ 32KW	1,0000
7	S170050EA	ENSEMBLE RAMPE GAZ 20/24KW	1,0000
7	S170051EA	ENSEMBLE RAMPE GAZ 32KW	1,0000
8	S17006201	OLIVE PRISE DE PRESSION	1,0000
9	S179041E4	SUPPORT RAMPE BRULEUR 20/24KW	1,0000
9	S179042E4	SUPPORT RAMPE BRULEUR 32KW	1,0000
10	S170054E5	CALORIFUGE DE SUPPORT 20/24KW	1,0000
10	S170055E5	CALORIFUGE DE SUPPORT 32KW	1,0000
12	S17000838	BRULEUR	1,0000
13	S170B71EA	BAGUETTE KANTHAL 28CM	1,0000
14	S170B72EA	BAGUETTE KANTHAL COURTE 20CM	2,0000
15	S170B69EA	SUPPORT ARRIERE DE BAGUETTES	1,0000
16	SN9095134	SUPPORT BLOCAGE DE BAGUETTES	1,0000
26	S170491EA	VISUEL MICA 20X20	1,0000
28	S17071651	ENS.CABLE VANNE INTERMITTENTE	1,0000
30	S17880402	POCHETTE VISSERIE BRULEUR	1,0000
35	S17006301	RACCORD DROIT 3/4 SIT	1,0000
36	SN9125920	COUDE UNION 3/4" A JOINT PLAT	1,0000
37	S17007219	TUBE ALIMENTATION GAZ LG=550	1,0000
38	S17006308	RACCORD A COMPRESSION (SIT)	1,0000
39	S17071378	TUBE VEILLEUSE INTERMI.PR	1,0000
17A	S17003930	LAMELLE INTER.BARRE KANTHAL	1,0000
17B	SN9095124	SUPPORT INTER.BARRE KANTHAL	1,0000
24A	S17071379	VEILLEUSE INTERMITTENTE "GO"COMPLETE	1,0000



EDENA 1001 SEB VEILLEUSE INTERMITTENTE

A PARTIR DE 1997

N° 1814	BRULEUR	71C
---------	---------	-----





EDENA 1001 SEB / STB

Repère	Référence	Désignation	Quantité
31	S17931978	CIRCUIT HONEYWELL"GO" S4560D 1143	1,0000



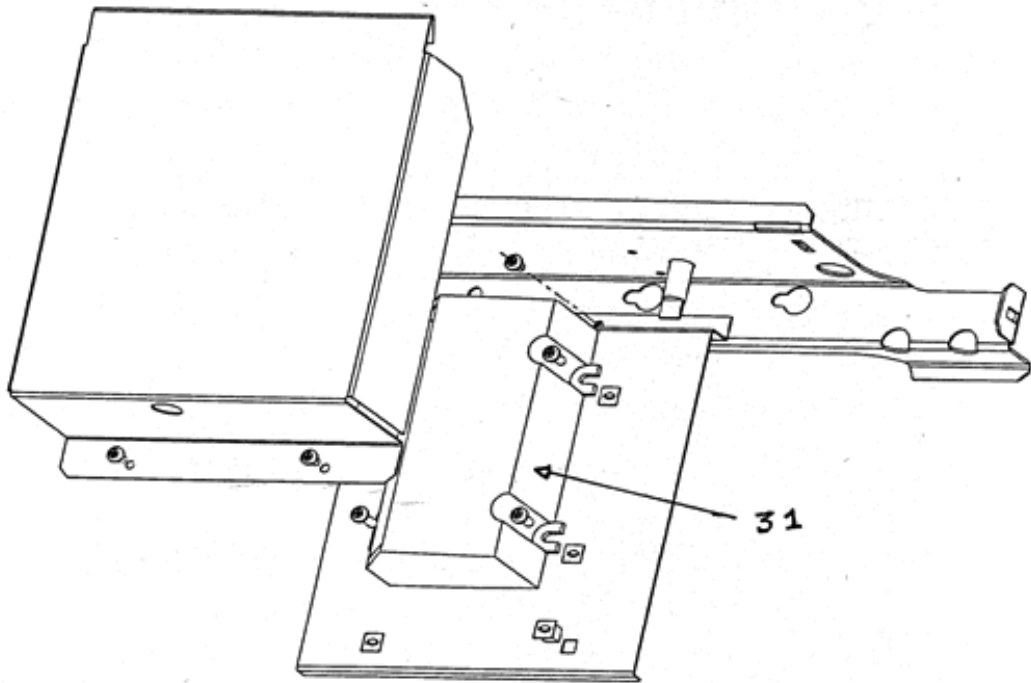
EDENA 1001 SE/SEB VEILLEUSE INTERMITTENTE

A PARTIR DE 1997

N° 1843

ASSEMBLAGE CIRCUIT HONEYWELL

73D



EDENA 1001 SEB / STB

Repère	Référence	Désignation	Quantité
1	S1788601F	CORPS EDENA/ALTAIS ST 20/24KW	1,0000
1	S1788599F	CORPS ASSEMBLE 8KW	1,0000
1	S1788602F	CORPS EDENA/ALTAIS ST 32KW	1,0000
1	S1788600F	CORPS EDENA/ALTAIS ST-SE 16KW	1,0000
10	S170516EA	GUIDE GOUJON	4,0000
11	S179500E4	SUPPORT DE CALORIFUGE	2,0000
11a	S179498E4	SUPPORT DROIT CALOR.16 A 32KW	1,0000
11b	S179499E4	SUPPORT GAUCHE DE CALORIFUGE	1,0000
12	S178009E7	CAISSON 16KW	1,0000
12	S178011E7	CAISSON 32KW	1,0000
12	S178010E7	CAISSON 20/24KW	1,0000
12	S178008E7	CAISSON 8KW	1,0000
13	S170096EA	GOUJON FIXATION BRULEUR	3,0000
14	S170301E5	CALORIFUGE DE CORPS 16KW	1,0000
14	S170300E5	CALORIFUGE DE CORPS 8KW	1,0000
14	S170302E5	CALORIFUGE DE CORPS 20/24KW	1,0000
14	S170303E5	CALORIFUGE DE CORPS 32KW	1,0000
15	S170507E5	CALORIFUGE DE CAISSON 16KW	1,0000
15	S170508E5	CALORIFUGE DE CAISSON 20/24KW	1,0000
15	S170506E5	CALORIFUGE DE CAISSON 8KW	1,0000
15	S170509E5	CALORIFUGE DE CAISSON 32KW	1,0000
16	S179709E9	ENSEMBLE COUPE-TIRAGE 20KW	1,0000
16	S179705E9	BOITE A FUMEEES 24KW	1,0000
16	S179511E9	ENSEMBLE COUPE-TIRAGE 8KW	1,0000
16	S179706E9	BOITE A FUMEEES 32KW	1,0000
16	S179704E9	ENSEMBLE COUPE-TIRAGE 16KW	1,0000
17	S170522EA	TIGE FIXATION COUPE-TIRAGE	2,0000
18	S15236079	ECROU A OREILLES	2,0000
19	S170531E5	CALORIFUGE COUPE-TIRAGE 16KW	1,0000
19	S170530E5	CALORIFUGE COUPE-TIRAGE 8KW	1,0000
19	S170533E5	CALORIFUGE COUPE-TIRAGE 32KW	1,0000
19	S170532E5	CALORIFUGE COUPE-TIRAG.20/24KW	1,0000
2	S170864EA	DOIGT DE GANT 1/2" L=210	1,0000
20	S17000191	TRESSE CERAMIQ.15X6 D:12(LE M)	1,0000

EDENA 1001 SEB / STB

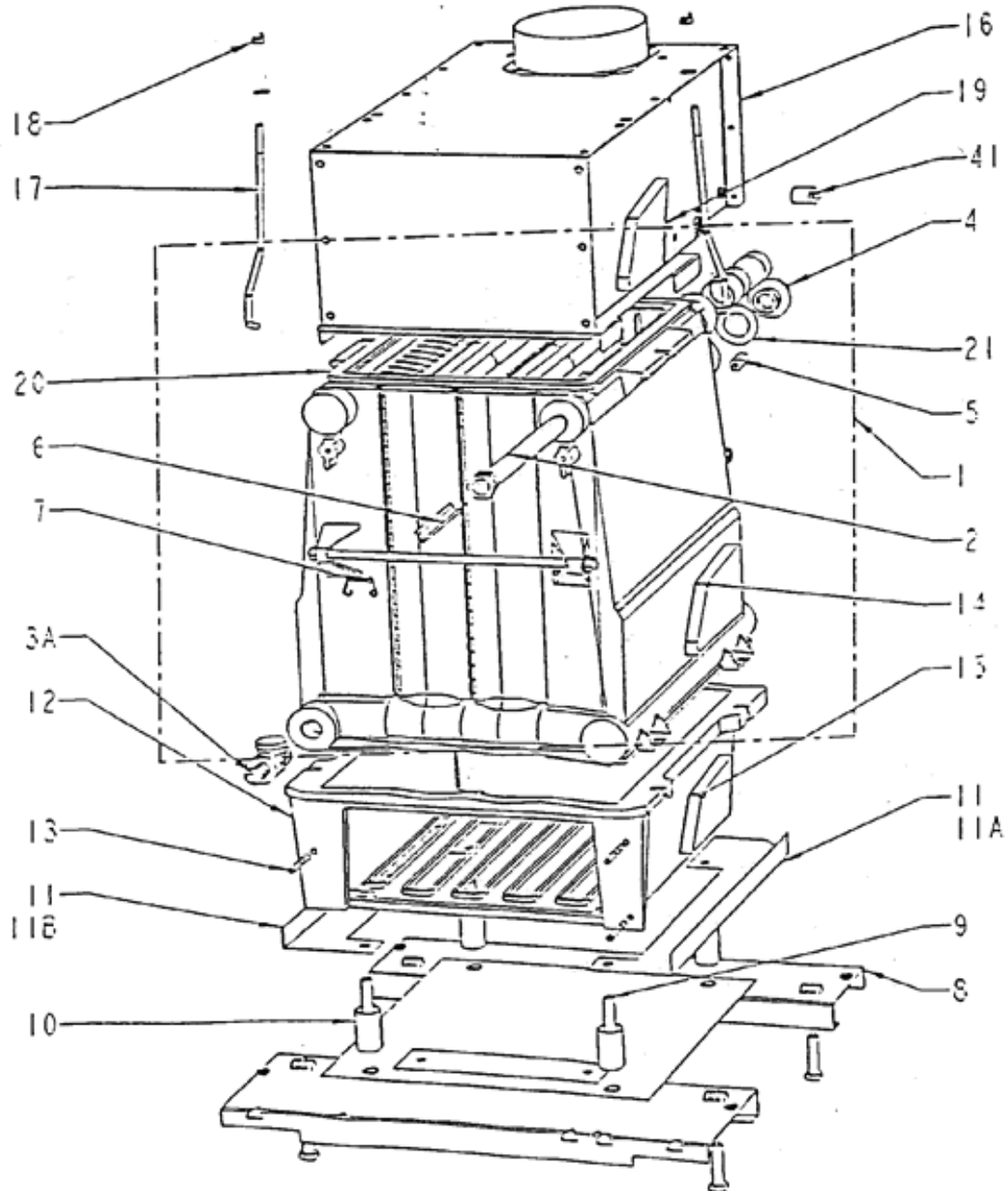
Repère	Référence	Désignation	Quantité
21	S1788867F	POCHETTE DE JOINTS	1,0000
22	S170250EA	BROSSE DE RAMONAGE 25x12	1,0000
23	S17880395	SACHET DE VISSERIE CORPS	1,0000
3a	S17006472	ROBINET DE VIDANGE 1/2"	1,0000
4	S159148EA	BOUCHON R 3/4"	2,0000
41	S17071457	FAISCEAU CABLE THERMOS.FUM.(D)	1,0000
5	S170504EA	ENTRETOISE TOLE ARRIERE	2,0000
6	S17001076	CLIPS MAINTIEN CAPILAIRE	1,0000
7	S17006458	RESSORT PR GAINÉ 120MM	1,0000
8	S179433E9	ENSEMBLE SOCLE 8KW	1,0000
8	S179434E9	ENSEMBLE SOCLE 16KW	1,0000
8	S179435E9	ENSEMBLE SOCLE 20/24KW	1,0000
8	S179436E9	ENSEMBLE SOCLE 32KW	1,0000
9	S170095EA	GOUJON FIXATION CAISSON	3,0000



EDENA 1001 SEB VEILLEUSE INTERMITTENTE

A PARTIR DE 1997

N° 1813	CORPS	71B
---------	-------	-----



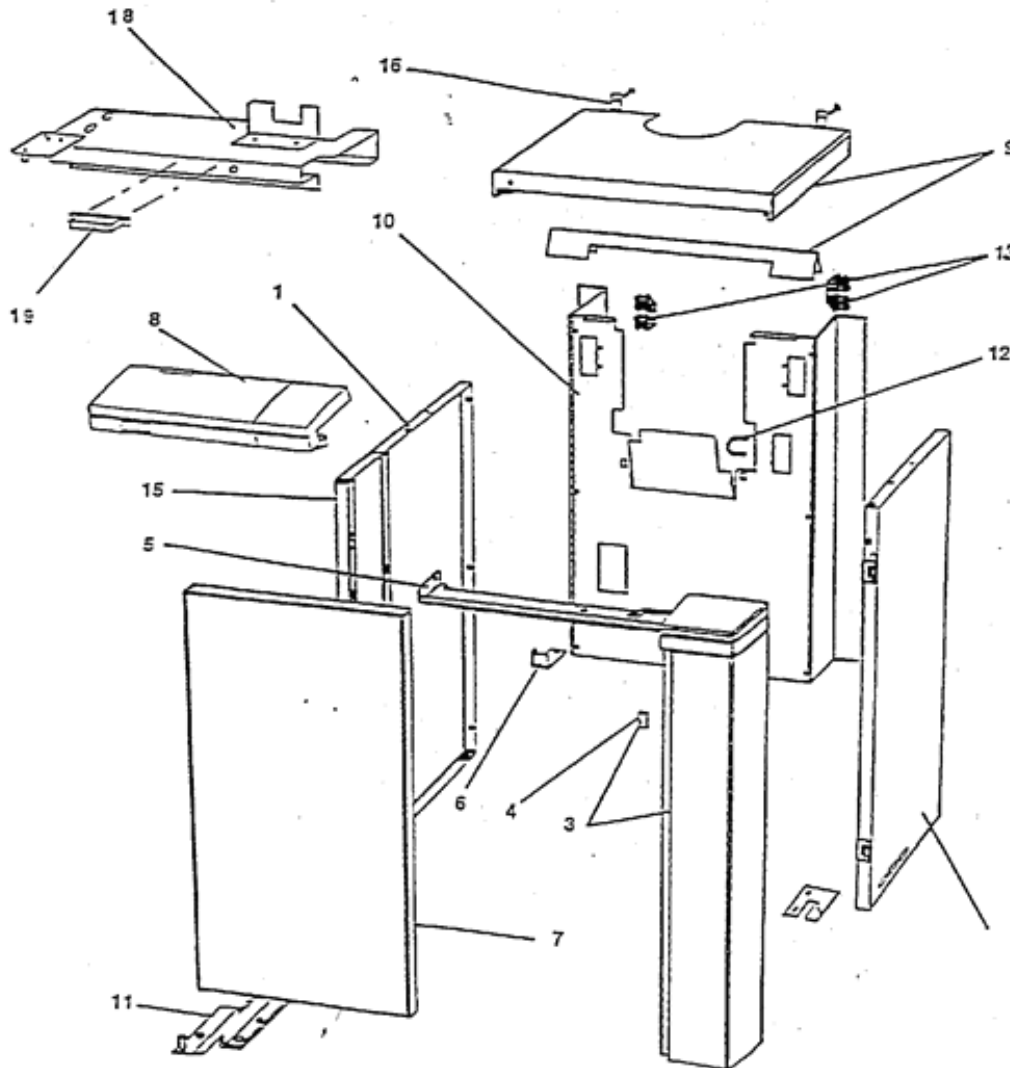


EDENA 1001 SEB / STB

Repère	Référence	Désignation	Quantité
1	S17985429	COTE GAUCHE EDENA B FUCHSIA	1,0000
1	S17985668	COTE GAUCHE ST-B BLANC	1,0000
2	S17985439	COTE DROIT EDENA B FUCHSIA	1,0000
2	S17985658	COTE DROIT ST-B BLANC	1,0000
3	S170241E5	ENS.PORTE DROITE GRIS ANTHRAC.	1,0000
3	S170242E5	ENS.PORTE DROITE GRIS/FUCHSIA	1,0000
4	S170249FA	AIMANT 25X13.3X4.8	1,0000
6	S179269E4	PATTE DE REGLAGE PORTE DROITE	1,0000
7	S17985519	ENS.PORTE EDENA B FUCHSIA	1,0000
7	S17985648	ENS.PORTE ST-B BLANC	1,0000
8	S17003018	ENS.BANDEAU SUPERIEUR GRIS	1,0000
8	S17003019	ENS.BANDEAU SUPERIEUR GRIS	1,0000
9	S17985449	ENS.DESSUS EDENA-B 24KW FUCHS.	1,0000
9	S17985459	ENS.DESSUS EDENA-B 32KW FUCHS.	1,0000
9	S17985628	DESSUS 24KW ST-B BLANC	1,0000
9	S17985638	DESSUS 32KW ST-B BLANC	1,0000
10	S17985464	ARRIERE GO-B 24KW	1,0000
10	S17985474	ARRIERE GO-B 32KW	1,0000
11	S17985484	TOURILLON INFERIEUR GO-B	1,0000
12	S17001098	COLLIER POUR TUBE 20/27	1,0000
13	S158220FA	SERRE-CABLES	2,0000
14	S17880107	SACHET VISSERIE JAQUETTE	1,0000
15	S17985566	RALLONGE COTE GAUCHE EDENA-B	1,0000
16	S179E47E4	PATTE BUTEE DE DESSUS	2,0000
17	S17880348	SACHET VISSERIE PANNEAU COTE	1,0000
18	S17985509	ENS.SUPPORT BANDEAU GO-B	1,0000
19	S17002396	AIMANT PORTE BS10 NOIR ARELEC	1,0000



N° 1811	HABILLAGE	71
---------	-----------	----



14 - Sachet visserie jaquette

17 - Sachet panneau de cote



EDENA 1001 SEB / STB

Repère	Référence	Désignation	Quantité
0	S17882389	BANDEAU EDENA SEB	1,0000
1	S1707013F	BOITIER BANDEAU ASSEMBLE	1,0000
4	S170016EA	FACADE BANDEAU	1,0000
6	S1707024F	CACHE CONNEXION+BOUT.FERMETURE	1,0000
7	S17002402	BOUTON FERMETURE	1,0000
8	S170026EA	LENTILLE VOYANT ORANGE	1,0000
10	S17007061	THERMOMETRE RECT.20°A120°	1,0000
11	S17007030	THERMOSTAT RAK 51.2.2932	1,0000
12	S1707365F	ENS.MANETTE DE THERMOSTAT	1,0000
13	S15804020	INTERRUPTEUR 300 B5 NN	1,0000
16	S158314FA	INTERRUPTEUR VOYANT ROUGE	1,0000
18	S17006940	THERMOSTAT RAK 77.44.71	1,0000
19	S179369E4	SUPPORT DE THERMOSTAT	1,0000
21	S158367FA	AMPOULE VOYANT	1,0000
22	S17882391	FAISCEAU VEILLEUSE INTERMIT.	1,0000
24	S17005760	PLAQUETTE "EDENA"	1,0000
28	S17880293	SACHET VISSERIE BAND. 520/600	1,0000
29	S17002590	FILTRE ANTIPARASIT.F12.050/160	1,0000
31	S17931978	CIRCUIT HONEYWELL"GO" S4560D 1143	1,0000



EDENA 1001 SEB VEILLEUSE INTERMITTENTE

A PARTIR DE 1997

N° 1812	TABLEAU DE COMMANDE 24/32KW	71A
---------	-----------------------------	-----

