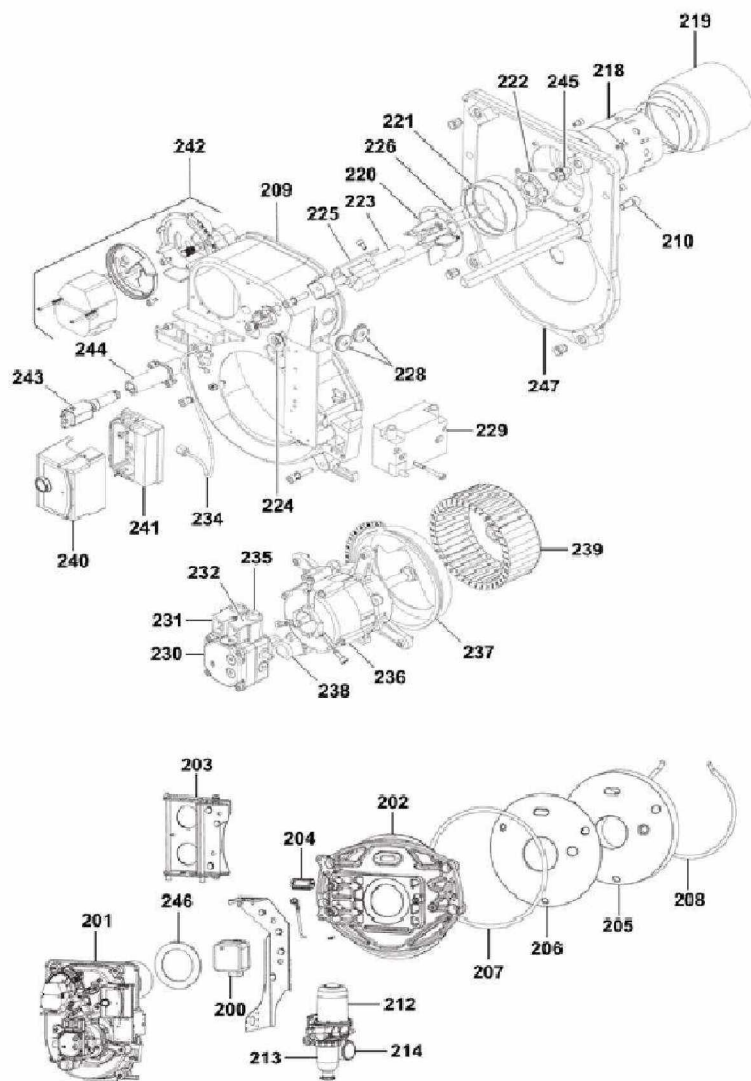




BORA EVO HTE

BORA EVO HTE 20 -25 KW

Réf.	Référenc	Description	Qté	Tarif	Substitut	Tarif Sub.	Remarques
0	SRN98224	JOINT	1	1,05 €			
0	7311366	BROSSE DE NETTOYAGE FOYER	1	20,60 €			
0	818827	BARRE DE NETTOYAGE WOB	1	12,90 €			
0	656634	PINCE SONDE BOILER BSK15/20	1	3,70 €			
0	815598	BOITE DE NETTOYAGE	1	41,20 €			
50	7668805	ECHANGEUR PRIMAIRE AL SI BOB	1	1348,00 €			
51	SRN68781	CHAMBRE DE COMBUSTION	1	120,00 €			
52	7311013	RALLONGE PURGEUR D'AIR 3/8" X1	1	14,40 €			
53	SRN68796	CACHE 1"	1	6,40 €			
55	SRN54185	PURGEUR AUTOMATIQUE 3/8 10B	1	21,80 €			
56	SRN68785	DOIGT DE GANT R3/4 X310	1	37,60 €			
56A	7668793	SONDE CHAUDIERE 820 MM	1	16,90 €			
57	7311015	TUBE CORPS	1	15,00 €			
58	SRN68786	JOINT ENTRE ECHANGEUR PRIMAIRE	1	11,20 €			
59	SRN68787	ECHANGEUR DE CHALEUR SECONDAIRE	1	909,00 €			
60	SRN68788	JOINT BAC COLLECTEUR CONDENSE	1	14,00 €			
61	SRN68789	BAC COLLECTEUR CONDENSAT	1	38,30 €			
62	7668849	JOINT SIPHON	1	13,90 €			
63	7668850	SIPHON BOB 20/25	1	24,10 €			
64	7306724	TUYAU EVACUATION CONDENSAT	1	17,00 €			
65	SRN68765	BRIDE DE PRESSION BAC COLLECTEUR	1	49,90 €			
66	SRN68767	TIGE FILETEE M8X262 ZINGUE AVEC	1	8,00 €			
67	7653999	TUBE EVACUATION FUMEEES	1	109,00 €			
68	SRN99825	JOINT LEVRE 80mm	1	17,50 €			
69	7668806	CHICANE DES FUMEEES	1	36,90 €			
70	SRN68759	PIECE DE RACCORD SORTIE FUMEE	1	114,00 €			
71	SRN64271	BOUCHON PRISE DE MESURE (1 B)	1	6,90 €			
72	SRN62013	ROBINET REMPL./VIDANGE AVANT	1	11,60 €			
111	SRN68798	TUDE DE LIAISON ECHANGEUR DE	1	26,20 €			





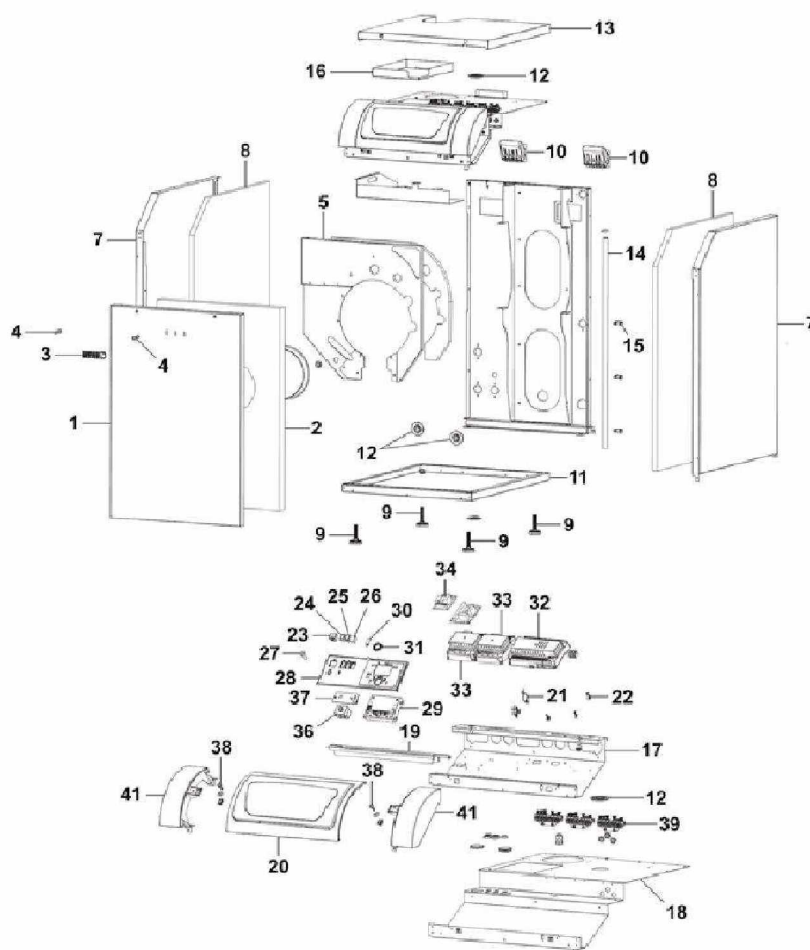
BORA EVO HTE

BORA EVO HTE 20 -25 KW

Réf.	Référence	Description	Qté	Tarif	Substitut	Tarif Sub.	Remarques
0	615068	CLAPET NON RETOUR FUEL LE	1	32,90 €			
0	7314100	CABLE ALLUMEUR	1	14,60 €			
0	SRN53931	FILTRE + JOINT TORIQUE	1	39,60 €			
0	SRN53602	NIPPLE A VISSER P/FLEXIBLE	1	3,50 €			
0	7311359	VIS DE BLOCAGE M8 MS WOB	1	5,00 €			
0	SRN90423	CLE DE MONTAGE	1	12,20 €			
200	7668801	PRESSOSTAT FOYER	1	118,00 €			
200A	7683680	CABLE PRESSOSTAT	1	21,30 €			
201	7653991	BRULEUR 20 KW O-42 Z1C	1	1817,00 €			
201 A	7653992	BRULEUR 25 KW O- 42 Z1C	1	1809,00 €			
202	7653852	ENSEMBLE PORTE 20/25	1	128,00 €			
203	7311342	CHARNIERE	1	98,30 €			
204	SRN97233	VERRE VISEUR POUR WSS/WTS/W	1	25,80 €			
205	7311318	ISOLANT EXTERNE	1	66,00 €			
206	7311319	ISOLANT INTERNE	1	15,30 €			
207	7311320	JOINT DE PORTE	1	8,30 €			
208	7311321	JOINT ISOLANT EXTERNE	1	7,30 €			
209	SRN61077	VOLUTE	1	79,80 €			
210	SRN90414	VIS E M 5X16	1	1,05 €			
212	7311025	FILTRE FIOUL POMPE	1	192,00 €			
213	7311026	CARTOUCHE FILTRANTE FUEL	1				
214	7311027	MANOVACUOMETRE	1	42,50 €			
216	7311322	FLEXIBLE ENTREE FUEL	1	19,00 €			
217	7311323	FLEXIBLE RETOUR FUEL	1	19,00 €			
218	SRN61062	TUYERE BRULEUR O-42,22/26 KW	1	426,00 €			
219	7653993	BOL DE RECIRCULATION 20	1	145,00 €			
219A	7653994	BOL DE RECIRCULATION 25	1	145,00 €			
220	7653995	TETE DE COMBUSTION 20	1	105,00 €			
220A	7653996	TETE DE COMBUSTION 25	1	105,00 €			
221	SRN99339	FOURREAU DE CENTRAGE	1	85,10 €			
222	7311324	DIFFUSEUR D'AIR D22	1	81,70 €			
222	7311372	DIFFUSEUR D'AIR DIAMETRE 22 BC	1	78,40 €			
223	7646499	LIGNE RECHAUFFEE 20/25	1	117,00 €			
224	SRN53329	FOURREAU	1	2,40 €			
225	7668841	ETRIER TETE DE COMBUSTION	1	13,60 €			
226	7312217	ELECTRODES ALLUMAGE BOB 20%	1	38,30 €			
228	SRN54099	TRAVERSE GUIDAGE P/CABLE ALL	1	6,30 €			
229	SRN99120	TRANSFORMATEUR D'ALLUMAGE	1	146,00 €			
230	7653997	POMPE FIOUL BFP 52 L-S T85	1	215,00 €			
231	SRN53930	VANNE MAGNETIQUE BFP41 L3	1	53,50 €			
232	SRN93553	BOBINE MAGNETIQUE P/BFP 52 L3	1	76,40 €			
233	7311317	FLEXIBLE LIAISON FILTRE	1	31,50 €			
234	SRN53589	TUBULURE FIOUL	1	12,70 €			
235	SRN52684	ACCOUPEMENT POUR MOTEUR	1	6,60 €			
236	7653998	MOTEUR	1				
237	SRN53583	GUIDAGE D'ASPIRATION D'AIR	1	19,70 €			
238	SRN61172	CONDENSATEUR 3ÃµF 400V	1	6,20 €			
239	SRN53588	TURBINE VENTILATEUR O-41	1	18,60 €			
240	7311022	BOITIER DE CONTROLE DANFOSS	1	183,00 €			

BORA EVO HTE
BORA EVO HTE 20 -25 KW

241	7311023	SOCLE BOITIER AVEC CABLE	1	25,50 €
242	SRN61982	MOTEUR VOLET D'AIR	1	192,00 €
243	SRN82261	CELLULE HONEYWELL IRD 1010.1 I	1	
244	SRN99344	SUPPORT POUR DETECTEUR	1	31,90 €
245	7646498	GICLEUR 0.35/80° DANFOSS TYP S	1	19,20 €
245A	620611	GICLEUR 0.40/80° DANFOSS TYP S	1	12,20 €
246	7624571	JOINT DE BRULEUR BOB 20-25	1	11,50 €
247	SRN92424	EMBASE 0-41 UNIT	1	149,00 €

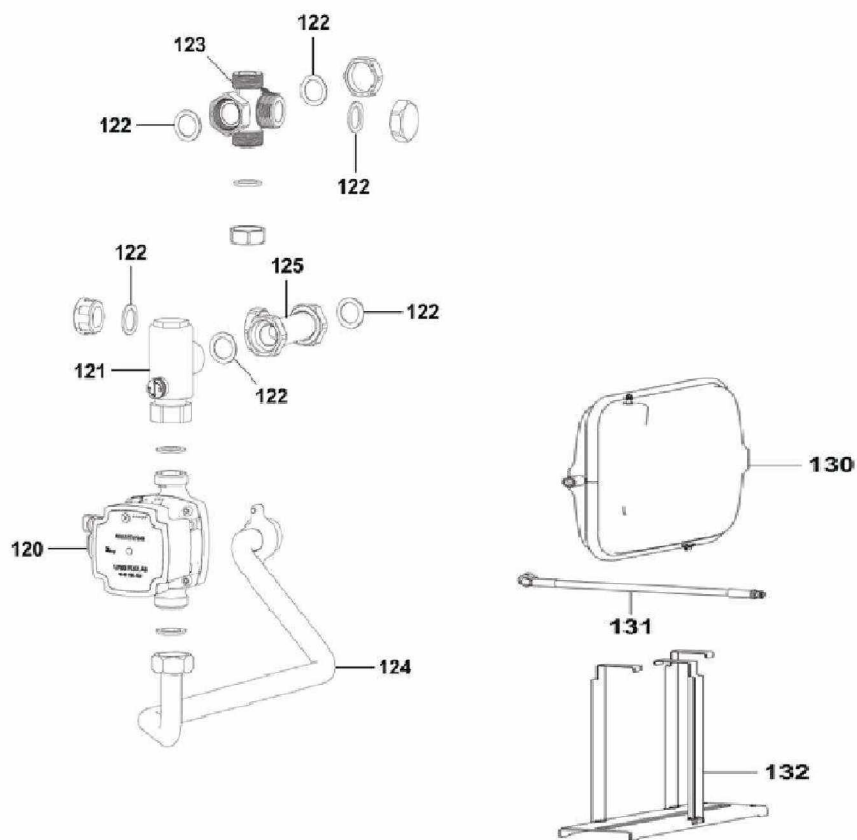


Réf.	Référence	Description	Qté	Tarif	Substitut	Tarif Sub.	Remarques
0	7668782	ISOLATION CORPS DE CHAUFFE B	1	32,10 €			
0	SRN53912	FUSIBLE 6.3A PR PLATINE CABL.	1	14,40 €			
0	SRN62757	ADAPTATEUR RESEAU MODULE E	1	24,20 €			
0	7668793	SONDE CHAUDIERE 820 MM	1	16,90 €			
0	SRN68825	CLIP CAPTEUR	1	4,20 €			
0	SRN68153	CONNECTEUR H1	1	5,00 €			
0	SRN62748	CONNECTEUR 2 POLES	1	5,10 €			
0	SRN62749	CONNECTEUR POUR SONDE EXTE	1	8,10 €			
0	SRN62750	CONNECTEUR SONDE E.F 2 POLES	1	5,10 €			
0	SRN67139	DOUILLE RAST5 02K09 BX1	1	4,10 €			
0	SRN62751	FICHE SONDE CHAUD/RAST 5-2 PC	1	4,70 €			
0	7668796	CONNECTEUR H3/GX1	1	8,10 €			
0	SRN62753	BUS LPB	1	4,70 €			
0	SRN64456	FICHE POMPE CHAUFFAGE 3 POLE	1	7,10 €			
0	7668797	CONNECTEUR AGF/M1	1	7,70 €			
0	SRN68827	CONNECTEUR SECTEUR	1	5,30 €			
0	7312218	CONNECTEUR 230V EWM	1	14,30 €			
0	7668802	CONNECTEUR POMPE EWM UPM3	1	21,00 €			
0	7668803	CONNECTEUR P1 PWM UPM3	1	19,20 €			
0	7668804	CABLAGE BOB B	1	44,80 €			
0	SRN62752	FICHE APPAREIL AMBIANT (RGT)	1	5,90 €			
1	7668778	PANNEAU AVANT BOB 20/25 B	1	125,00 €			
2	7668779	ISOLANT CAPOT AVANT	1	42,10 €			
3	SRN68779	LOGO BROTJE	1	5,10 €			
4	SRN57889	VIS PLASTIQUE BLOQ.56MM	1	7,00 €			
5	7668780	TOLE PROTECTION AVANT COMPL	1	73,80 €			
6	7668783	PAROI LATERALE A GAUCHE	1	138,00 €			
7	7668784	PAROI LATERALE A DROITE	1	138,00 €			
8	7668786	ISOLANT PAROI LATERALE	1	55,00 €			
9	7311011	PIED REGLABLE M12	1	9,20 €			
10	7311004	POIGNEE DE MANUTENTION	1	39,60 €			
11	7668811	PLAQUE DE FOND COMPLETE	1	206,00 €			
12	7306456	PASSE CABLE 44/58/16	1	9,30 €			
13	7668787	COUVERCLE CHAUDIERE	1	51,40 €			
14	7313840	TUYAU DE VIDANGE TABLEAU DE I	1	21,80 €			
15	7668788	FIXATION TUYAU DE VIDANGE	1	11,00 €			
16	7311009	BAC DOCUMENTS	1	42,40 €			
17	7668789	PLAQUE INF.REGULATION BOB 20/	1	71,80 €			
18	7668790	PLAQUE SUP.REGULATION BOB 20	1	115,00 €			
19	7668729	GOUTTIERE PROTECTION REGUL/	1	20,40 €			
20	7637968	CAPOT	1	48,00 €			
21	7307300	FIXATION CABLE 18MM (SET 5 STC	1	10,60 €			
22	7668791	FIXATION CABLE 10MM (SET 5 STC	1	9,80 €			
23	SRN62740	COMMUTATEUR	1	6,60 €			
24	SRN62741	TEMOIN LUMINEUX	1	8,10 €			
25	SRN62745	BOUTON POUSSOIR	1	8,10 €			
26	7668792	CACHE	1	6,80 €			
27	SRN63627	PORTE-FUSIBLE	1	14,00 €			
28	7668799	FACADE AVANT REGULATION	1	14,90 €			

BORA EVO HTE

BORA EVO HTE 20 -25 KW

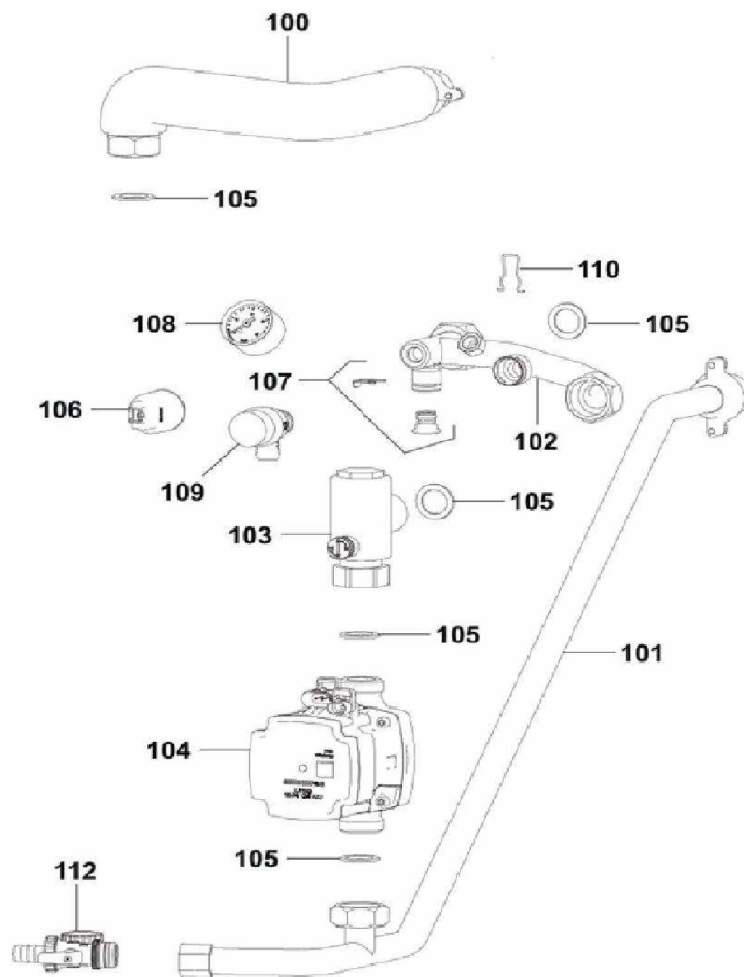
29	SRN81154	DISPLAY/AFFICHEUR UNIVERSEL	1	166,00 €	
30	SRN68823	BOUCHON CAOUTCHOUC CONNEC	1	3,20 €	
31	SRN62743	BOUTON ROTATIF UNITE CDE ISR	1	5,40 €	
32	7654075	UNITE CENTRALE RVS 43 C	1	254,00 €	
33	SRN62756	MODULE D'EXTENSION AVS75.390	1	595,00 €	
33	7646350	MODULE MEWM	1	246,00 €	
34	SRN64441	CARTE RELAIS COMMANDE DE PO	1	61,30 €	
36	7668794	THERMOSTAT SECURITE 110°C	1	35,90 €	
37	7668795	PLAQUE SUPPORT THERMOSTAT :	1	11,10 €	
38	SRN61999	FERMETURE RAPIDE SOB	1	8,80 €	
39	7630582	SERRE CABLE	1	10,00 €	
41	7668728	COIN TABLEAU DE BORD	1	16,40 €	





BORA EVO HTE
BORA EVO HTE 20 -25 KW

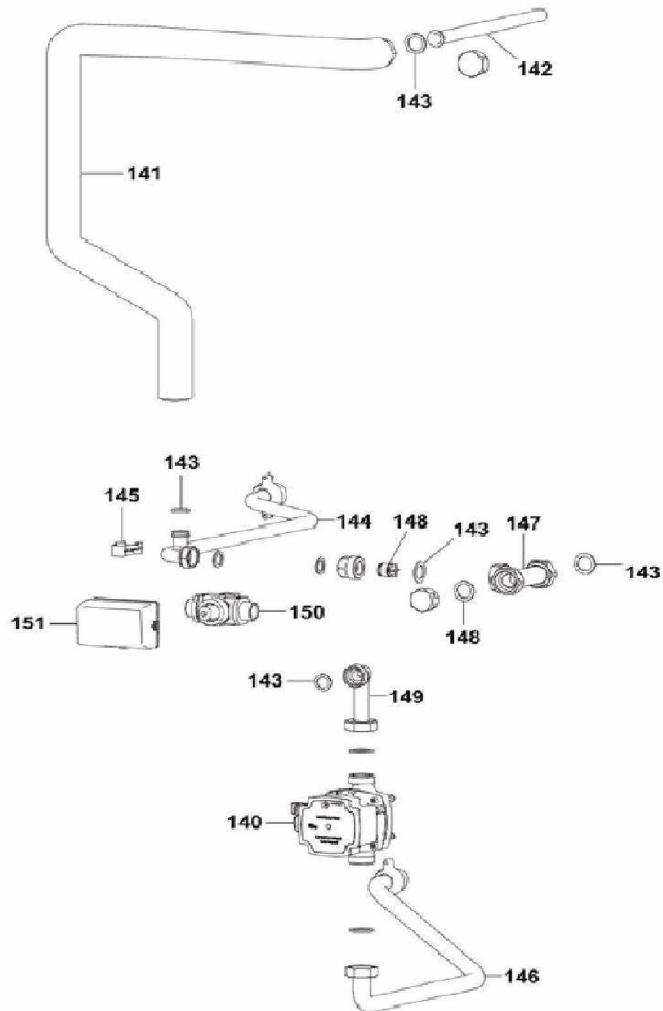
Réf.	Référenc	Description	Qté	Tarif	Substitut	Tarif Sub.	Remarques
120	7638299	POMPE UPS 15-50 WHBS 14-22	1	219,00 €			
121	SRN98866	CLAPET ANTI RETOUR CHAUFFAG	1	60,00 €			
122	SRN98224	JOINT	1	1,05 €			
123	7311335	PIECE DE RACCORDEMENT CANAI	1	33,50 €			
124	7668815	CANALISATION RETOUR CHAUDIEI	1	40,40 €			
125	7668816	TE RACCORDEMENT ECS	1	25,40 €			
0	7314262	CABLE D'ALIMENTATION 230 V	1	19,30 €			
130	7668817	VASE EXPANSION	1	86,90 €			
131	7668818	TUYAU VASE EXPANSION	1	31,10 €			
132	7668819	SUPPORT VASE EXPENSION	1	58,10 €			





BORA EVO HTE
BORA EVO HTE 20 -25 KW

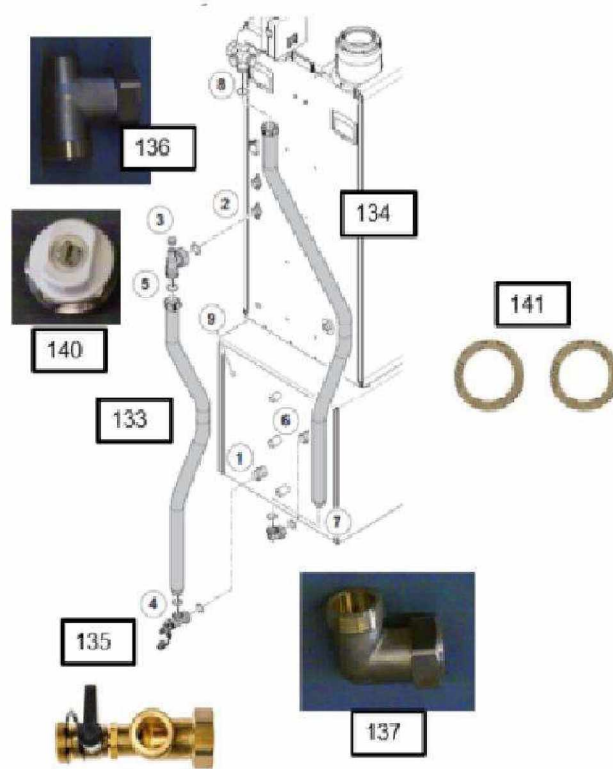
Réf.	Référenc	Description	Qté	Tarif	Substitut	Tarif Sub.	Remarques
0	7314262	CABLE D'ALIMENTATION 230 V	1	19,30 €			
100	7668807	CANALISATION DEPART CHAUDIEF	1	38,20 €			
101	7668808	CANALISATION RETOUR CHAUDIEI	1	52,90 €			
102	7668809	TUBULURE RACCORDEMENT ACCI	1	89,50 €			
103	SRN98866	CLAPET ANTI RETOUR CHAUFFAG	1	60,00 €			
104	7314259	POMPE UPM3 HYBRID GRUNDFOS	1	460,00 €			
105	SRN98224	JOINT	1	1,05 €			
106	7308202	CAPTEUR DE PRESSION HYDRAUL	1	27,90 €			
107	7642491	KIT MONTAGE PRESSOSTAT	1	10,70 €			
108	7661613	MANOMETRE	1	13,90 €			
109	7310437	SOUPAPE	1	13,70 €			
110	7668812	CLIP SOUPAPE	1	6,50 €			
112	SRN62013	ROBINET REMPL./VIDANGE AV CAF	1	11,60 €			





BORA EVO HTE
BORA EVO HTE 20 -25 KW

Réf.	Référenc	Description	Qté	Tarif	Substitut	Tarif Sub.	Remarques
0	7314262	CABLE D'ALIMENTATION 230 V	1	19,30 €			
140	7314259	POMPE UPM3 HYBRID GRUNDFOS	1	460,00 €			
141	7668820	CANALISATION 2EME CIRCUIT RET	1	51,50 €			
142	7668821	CANALISATION 2EME CIRCUIT CAN	1	20,50 €			
143	SRN98224	JOINT	1	1,05 €			
144	7668822	CANALISATION 2EME CIRCUIT RET	1	Nous consulter...			
145	7626130	CLIP TUYAUTERIE	1	7,80 €			
146	7668824	CANALISATION 2EME CIRCUIT DEF	1	37,60 €			
147	7668816	TE RACCORDEMENT ECS	1	25,40 €			
148	7668826	CLAPET NON RETOUR	1	12,20 €			
149	7668827	CANALISATION POMPE ECS	1	17,90 €			
150	7668828	VANNE 3 VOIES 2EME CIRCUIT	1	63,50 €			
151	7668829	MOTEUR VANNE 3 VOIES	1	120,00 €			





BORA EVO HTE
BORA EVO HTE 20 -25 KW

Réf.	Référenc	Description	Qté	Tarif	Substitut	Tarif Sub.	Remarques
133	7314110	TUYAU FLEXIBLE	1	83,20 €			
134	7314109	TUYAU FLEXIBLE	1	95,90 €			
135	587419	COUDE 1" + VANNE DE VIDANGE 3,	1	Nous consulter...			
136	SRN68444	TE 1"X G3/8"	1	25,50 €			
137	SRN68327	EQUERRE 1" EN WVS 25	1	22,70 €			
140	SRN68317	BOUCHON DE PURGE	1	4,10 €			
141	SRN98224	JOINT	1	1,05 €			





BORA EVO HTE
BORA EVO HTE 20 -25 KW

Réf.	Référenc	Description	Qté	Tarif	Substitut	Tarif Sub.	Remarques
1	SRN65715	TRAPPE DE VISITE BALLON EAS-T	1	90,00 €			
2	SRN95668	JOINT TRAPPE VISI.BALLON TS120	1	62,70 €			
3	SRN51759	ANODE MAGNESIUM D.26X507	1	46,90 €			
4	7683706	HABILLAGE AVANT EAS-T 150 D	1	132,00 €			
4	7683707	HABILLAGE EAS-T 150	1	260,00 €			
4	7683708	PANNEAU ARRIERE EAS-T 150	1	63,90 €			
4	7683709	PANNEAU AVANT EAS-T 200	1	182,00 €			
4	7683710	HABILLAGE EAS -T 200	1	Nous consulter...			