

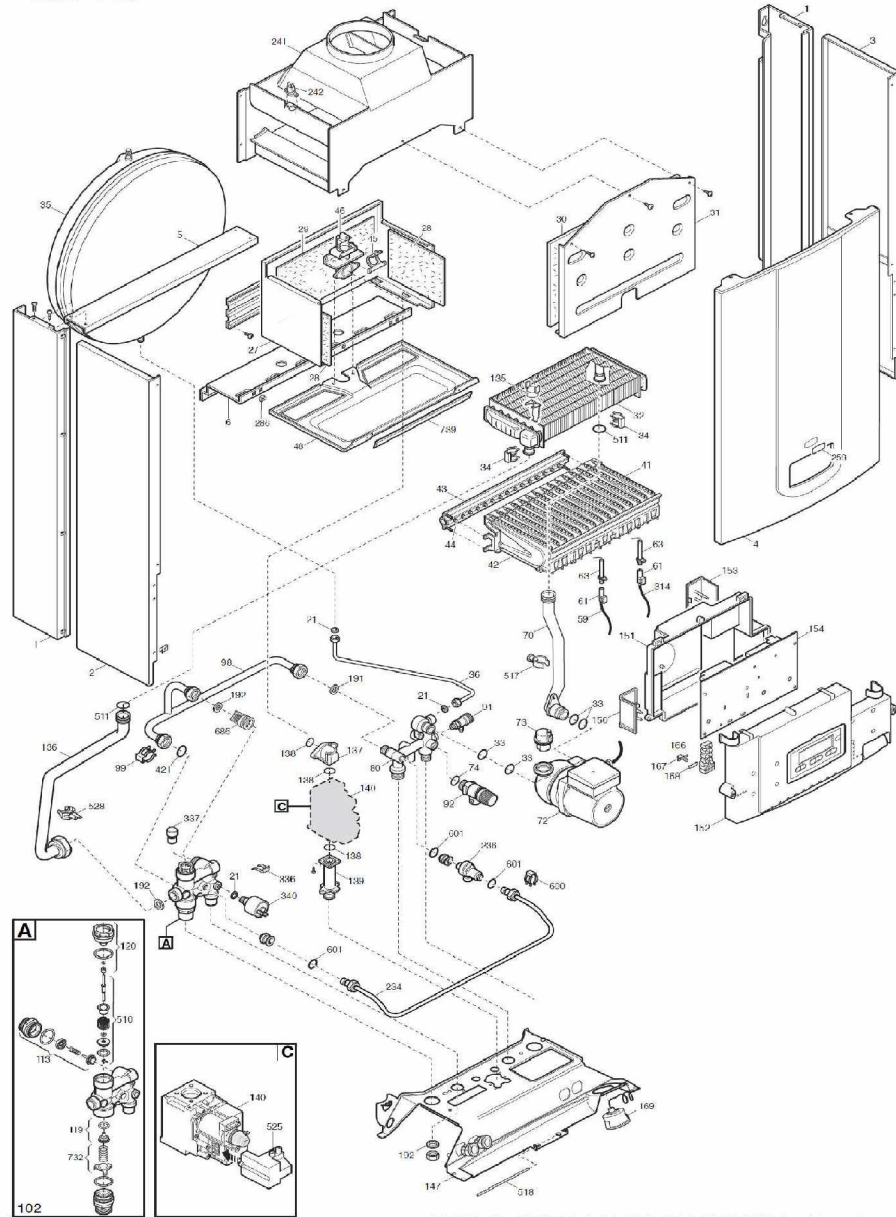


LUNA ST PRIME CF

A PARTIR DE JANVIER 2012

N°	CPA451243220 LUNA ST PRIME 1.24 CF
----	------------------------------------

Tab 448



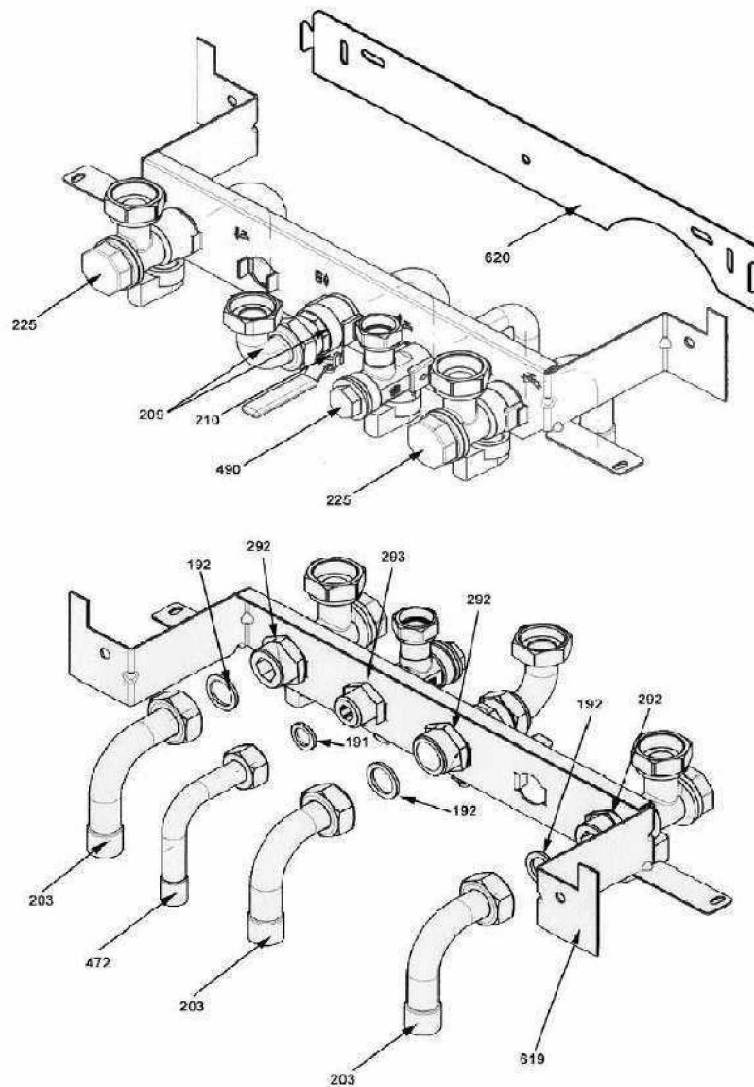
LUNA ST PRIME 1.24 CF_CPA451243220_Vue.xls

Réf.	Référence	Description	Qté	Tarif	Substitut	Tarif Sub.	Remarques
0	SX851231	CABLE CN10/M1-ALIM (851231)	1	4,90 €			
0	SX851235	CABLE CN2-11/BASSE TENSION	1				
0	SX841454	CABLE M1/TA (841454)	1				
0	SX841908	CABLE MASSE SIT (841908)	1	8,10 €			
0	SX841462	CABLE M1 ALIM ELEC (841462)	1				
0	SX851233	CABLE CN1/POMPE-V3V	1	32,10 €			
0	SX851260	CABLE CN2-11/BASSE TENSION	1				
1	SX568309	MONTANT LATERAL (568309)	1				
2	SX511619	PANNEAU COTE GAUCHE	1				
3	SX511617	PANNEAU COTE DROIT	1				
4	SX710878	PANNEAU AVANT LUNA ST	1				
5	SX511029	TRAVERSE ARRIERE SUPERIEURE	1				
6	SX510964	TRAVERSE ARRIERE INFERIEURE	1				
21	SX540205	JOINT 6,1x11,5x1,5 (X3)	1				
27	SX568170	CHAMBRE COMBUSTION (568170)	1	29,10 €			
28	SX521319	PANNEAU ISOLANT LATERAL(521319)	1				
29	SX521329	PANNEAU ISOLANT ARRIERE 32KW	1				
30	SX521331	PANNEAU ISOLANT AVANT (521331)	1				
31	SX510803	PANNEAU AVANT CHAMBRE COME	1				
32	SX568119	ECHANGEUR H2O/GAS (568119)	1				
33	SX540313	O-RING 22X3 EPDM (x3) (540313)	1	4,40 €			
34	SX511365	CLIPS ECHANGEUR PRINCIPAL	1				
35	SX562556	VASE D'EXPANSION 8L(PDM562556)	1				
36	SX565329	TUBE VASE D'EXPANSION (565329)	1	10,20 €			
41	SX565330	BRULEUR 15 BECS (565330)	1				
42	SX560409	ELEMENT BRULEUR (560409)	1	12,70 €			
43	SX060614	NOURRICE PORTE-INJECTEUR 151	1				
44	SX060152	KIT INJECTEURS D.0,74 BP (60152)	1				
44	SX568832	KIT INJECTEURS D.0,74 BP (568832)	1				
44	SX060844	KIT INJECTEURS D.1,18 GN (60844)	1	33,20 €			
45	SX540794	JOINT NOURRICE (x3) (540794)	1	1,05 €			
46	SX565718	RACCORD NOURRICE (565718)	1				
48	SX511665	DESSOUS BRULEUR (511665)	1				
59	SX841905	CABLE ELECTRODE D'ALLUMAGE (841905)	1				
61	SX540492	PROTECTION ELECTRODE (x4) (540492)	1	1,05 €			
63	SX842257	ELECTRODE ALLUMAGE (x4) (842257)	1				
70	SX568102	TUBE POMPE/ECHANGEUR	1				
72	SX568728	POMPE UP 15-50 AO AV.CONN.2V	1				
73	SX060729	DEGAZEUR (607290)	1	21,40 €			
74	SX540636	O-RING 14X1,78 (x3)	1				
80	SX565906	GROUPE RETOUR CHAUFFAGE	1				
91	SX565203	ROBINET DE VIDANGE (PDM565203)	1	4,40 €			
92	SX995117	SOUPAPE DE SECURITE 3BARS	1				A CLIPSER
98	SX567296	TUBE BY PASS (567296)	1				
99	SX838085	CLIP TUBE BY-PASS	1				
102	SX568354	ENS.VANNE 3 VOIES (568354)	1				
113	SX061710	GROUPE BY-PASS	1				
119	SX060576	CLAPET CHAUFFAGE V3V (60576)	1				
120	SX060075	BOUCHON V3V CHAUFFAGE	1				

134	SX521117	DIAPHRAGME GAZ 4,7mm (521117)	1		
135	SX995161	SECURITE DE CHAUFFAGE 105Å°	1		
136	SX568101	TUBE DEPART CHAUF/ECHANGEU	1		
137	SX061008	TUBE GAZ (610080)	1		
138	SX540201	JOINT O-RING (x3) (PDM540201)	1		
139	SX521063	RACCORD ENTREE GAZ ((5210630	1	19,30 €	
140	SX565361	VANNE GAZ SIT (845 SIGMA)	1		
147	SX568301	TRAVERSE LUNA 3 (5683010)	1		
150	SX541218	COUVERCLE (541218)	1	1,20 €	
151	SX541225	COUVERCLE BOITE ELECTRIQUE	1		
152	SX710277	PANNEAU DE COMMANDE LUNA S	1		[To Translat =]
153	SX540766	COUVERCLE BRANCHE.ELECTRIQ	1		
154	SX568701	CIRCUIT IMPRIME BetP SERIE 3 (5	1		CARTE DE COULEUR BLANCHE
154	JJJ005703	CIRC.IMPR.LMU34	1	221,00 €	CARTE DE COULEUR VERTE
166	SX842159	BORNIER DE RACCORDEMENT	1		
167	SX540534	PORTE-FUSIBLES (x3) (PDM540534	1	1,05 €	
168	SX995058	FUSIBLES 2A 250V (X10) (995058C	1		
169	SX995165	MANOMETRE AVEC SUPPORT	1		
191	SX540897	JOINT G1/2" (5408970)	1		
192	SX540465	JOINT G3/4" 17x24x2 (X10) #	1		
234	SX710755	TUBE DISCONNECTEUR	1		
241	SX569341	ENSEMBLE ANTIREFOULEUR	1		
242	SX060693	SECURITE DE DEBORDEMENT 60Å	1		
259	SX710847	LABEL CHAPPEE	1		
286	SX824053	ECROU (8240530)	1		
314	SX841887	CABLE ELECTRODE D'IONISATION	1		
336	SX838068	RESSORT FIX MOTEUR V3V	1		
337	SX569458	MOTEUR V3V ELBI	1		
340	SX995169	PRESSOSTAT CHAUFFAGE (€	1		
421	SX540827	O-RING 11,91x2,62 EPDMR	1		
510	SX060076	ENS.OBTURATEUR SANITAIRE (60	1		
511	SX540460	O-RING 17,86X2,62 (X3)	1		
517	SX540784	CLIP FIXATION TUBE (5407840)	1		
518	SX511204	CHEVILLE PANNEAU COMMANDE	1	3,80 €	
525	SX841906	ALLUMEUR NAC-SIT (8419060)	1		
528	SX843536	SONDE ITS (8435360)	1		
600	SX511253	RESSORT FIXATION DISCONNECTI	1	1,05 €	
686	SX566302	CLAPET ANTI-RETOUR (566302	1		
732	SX062021	RESSORT (0620210)	1		
739	SX511666	FACE BRULEUR (5116660)	1		

BARRETTE CHAUFFAGE SEUL

N°	KFG714068310
----	--------------





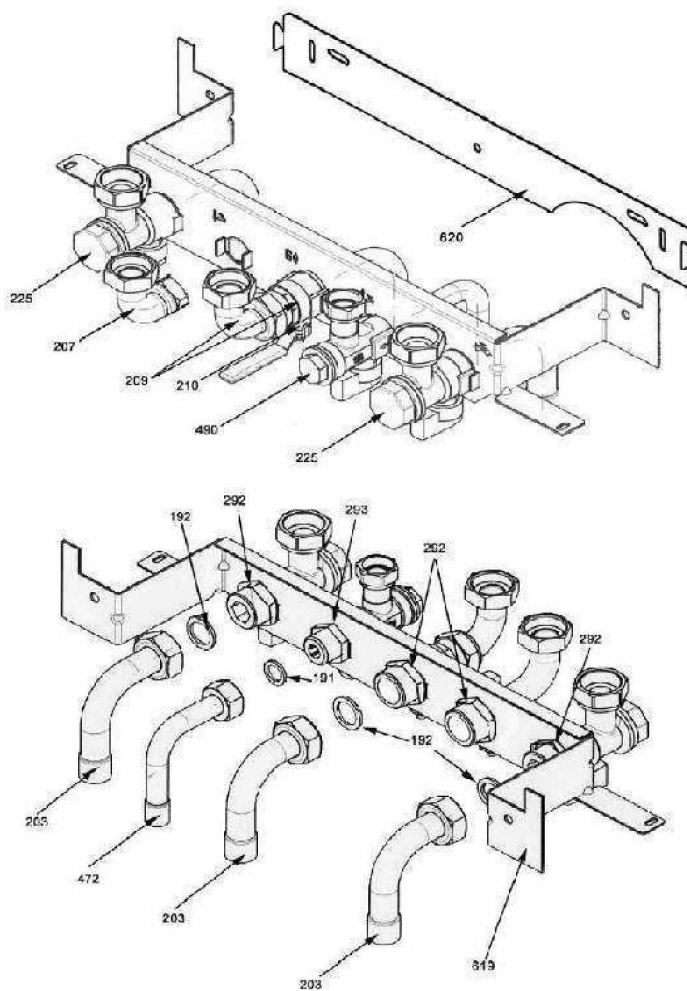
LUNA ST (2010 -> 2015)

LUNA ST 1.24 CF

Réf.	Référenc	Description	Qté	Tarif	Substitut	Tarif Sub.	Remarques
0	SX921925	GABARIT EN PAPIER (9219250)	1	Nous consulter...			⊘
0	SX061472	SACHET DE JOINTS (061472)	1				
0	SX563286	SACHET VISSERIE FIXATION (563286)	1	Nous consulter...			⊘
191	SX540464	JOINT G 1/2" (x10) (PDM5404640)	1				
192	SX540465	JOINT G3/4" 17x24x2 (X10) #	1				
203	SX565763	TUBE D:18 (5657630)	1				
210	SX995083	ROBINET MM G3/4" (9950830)	1				
225	SX569668	ROBINET CHAUFFAGE	1				
292	SX995032	CONTRE ECROU G 3/4 (9950320)	1				
293	SX520490	CONTRE ECROU G 1/2 (5204900)	1				
472	SX565764	TUBE D:14 (5657640)	1				
490	SX565783	ROBINET ENTREE SANITAIRE G 1/2	1				
619	SX511250	TRAVERSE PLATINE HYDRAULIQUE	1	Nous consulter...			
620	SX511238	TRAVERSE DE FIXATION CHAUDIE	1				

BARRETTE CHAUFFAGE SEUL ET V3V

N°	KFG714077814
----	--------------





LUNA ST (2010 -> 2015)

LUNA ST 1.24 CF

Réf.	Référenc	Description	Qté	Tarif	Substitut	Tarif Sub.	Remarques
0	SX921925	GABARIT EN PAPIER (9219250)	1	Nous consulter...			⊘
0	SX061472	SACHET DE JOINTS (061472)	1				
0	KFG71407	BARRETTE	1	Nous consulter...			⊘
0	SX566688	GROUPE JOINT	1	Nous consulter...			⊘
191	SX540464	JOINT G 1/2" (x10) (PDM5404640)	1				
192	SX540465	JOINT G3/4" 17x24x2 (X10) #	1				
203	SX565763	TUBE D:18 (5657630)	1				
207	SX566686	COUDE SORTIE SANITAIRE (566686)	1				
210	SX995083	ROBINET MM G3/4" (9950830)	1				
225	SX569668	ROBINET CHAUFFAGE	1				
292	SX995032	CONTRE ECROU G 3/4 (9950320)	1				
293	SX520490	CONTRE ECROU G 1/2 (5204900)	1				
472	SX565764	TUBE D:14 (5657640)	1				
490	SX565783	ROBINET ENTREE SANITAIRE G 1/2	1				
619	SX511413	TRAVERSE PLATINE HYDRAULIQU	1				
620	SX511238	TRAVERSE DE FIXATION CHAUDIE	1				