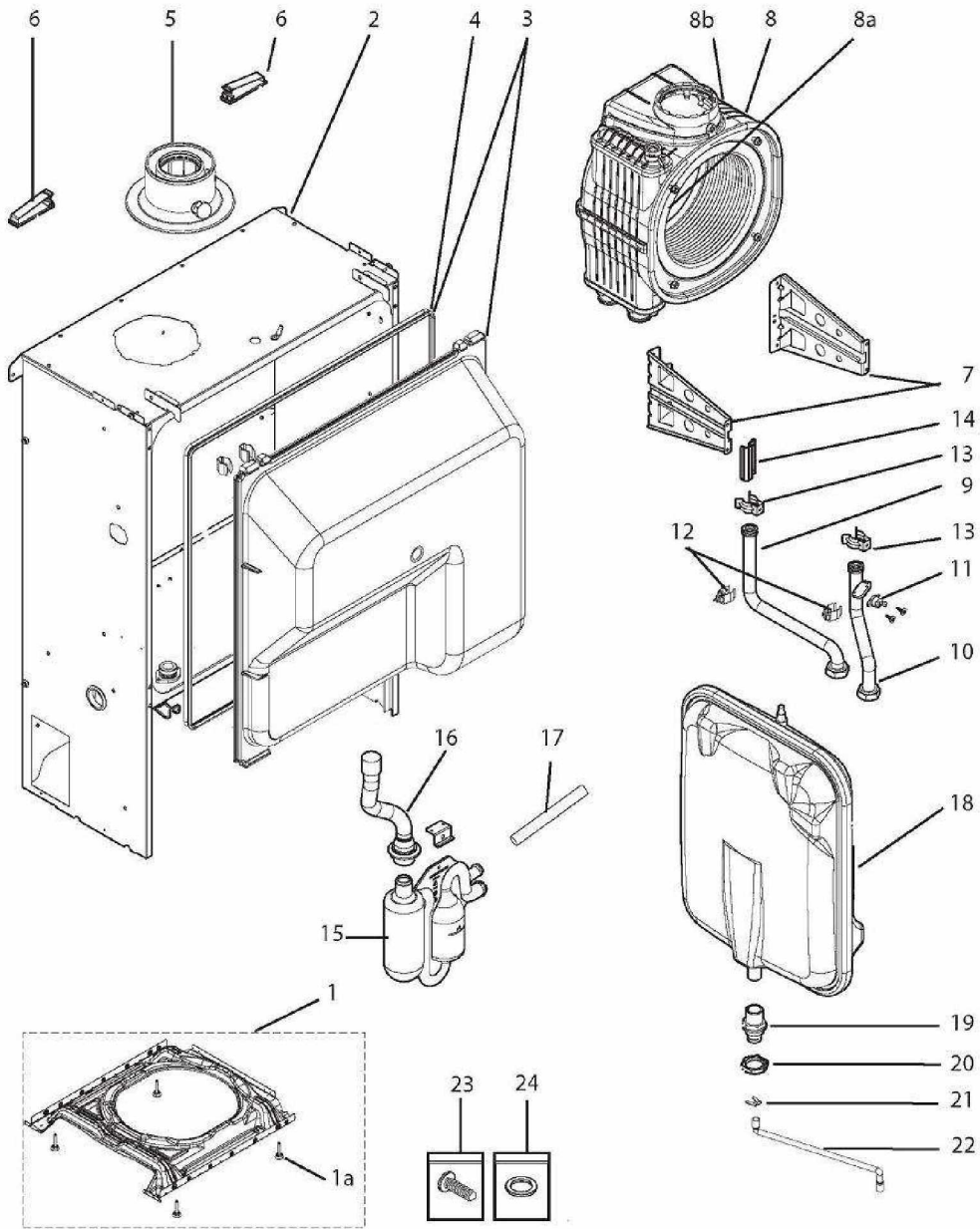




CHAUDIÈRES ODIA

ODIA HTE / ODIA SOLAR HTE / G8 Modular

Réf.	Référenc	Description	Qté	Tarif	Substitut	Tarif Sub.	Remarques
1	SX711060	BRULEUR 32 KW ODIA	1	438,00 €			32KW
1	SX711061	BRULEUR 24 KW ODIA	1	Nous consulter...			24KW
2	SX521290	BRIDE CHAMBRE DE COMBUSTION	1	33,10 €			
3	SX541100	JOINT BRIDE/ECHANGEUR	1				
4	SX541102	PANNEAU ISOLANT (5411020	1				
5	SX710448	BRULEUR WORGAS(PX951A)	1				
6	SX521293	RALLONGE BRULEUR 5E (5212930	1				
7	SX541353	JOINT DE BRULEUR	1				
8	SX710051	AIR-GAS CONVEYOR SS.LUNA4	1				
9	SX710692	VENTILATEUR NRG118	1	155,00 €			
10	SX710059	VENTURI AGU3718	1				24KW
10	SX710039	VENTURI AGU3723	1				32KW
11	SX710042	JOINT DE VENTURI	1				
12	SX541090	JOINT VENTILATEUR (5410900)	1				
13	SX710424	ELECTRODE IONISATION B&P	1				
14	SX710220	ELECTRODE ALLUMAGE HTE	1				
15	S144698	CABLE ELECTRODE IONISATION	1				
16	SX851352	CABLE ELECT.D'ALLUMAGE L=250	1				
17	SX851115	CABLE MASSE ELECTR.D'ALL.L=27	1				
18	SX710185	JOINT ELECTRODE IONISATION	1	1,60 €			
19	SX710185	JOINT ELECTRODE D'ALLUMAGE	1				
20	SX710195	ENTRETOISE CANAL D'AIR	1				
21	SX710112	SUPPORT VISUEL	1				
22	SX521180	HUBLLOT (5211800)	1				
23	SX540929	JOINT HUBLLOT (X3) (5409290)	1				
24	SX710027	ALLUMEUR ANTOSS 24V	1				
25	SX710452	VANNE GAZ VGE56S	1				
26	SX711064	FLEXIBLE GAZ	1				
27	SX710011	CLIP FIXATION FLEXIBLE GAZ	1				
29	SX710088	SILENCIEUX BOITE A AIR	1	12,30 €			
30	SX710061	O-RING 18x3 EPDM	1				
31	SX540046	JOINT G 3/4 17X24X2 (x10)	1				

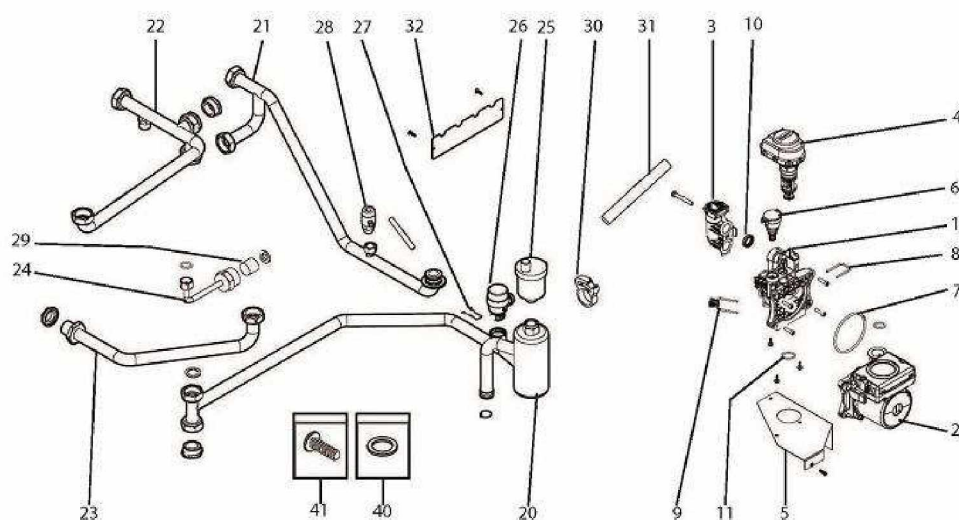






CHAUDIÈRES ODIA

ODIA HTE / ODIA SOLAR HTE / G8 Modular

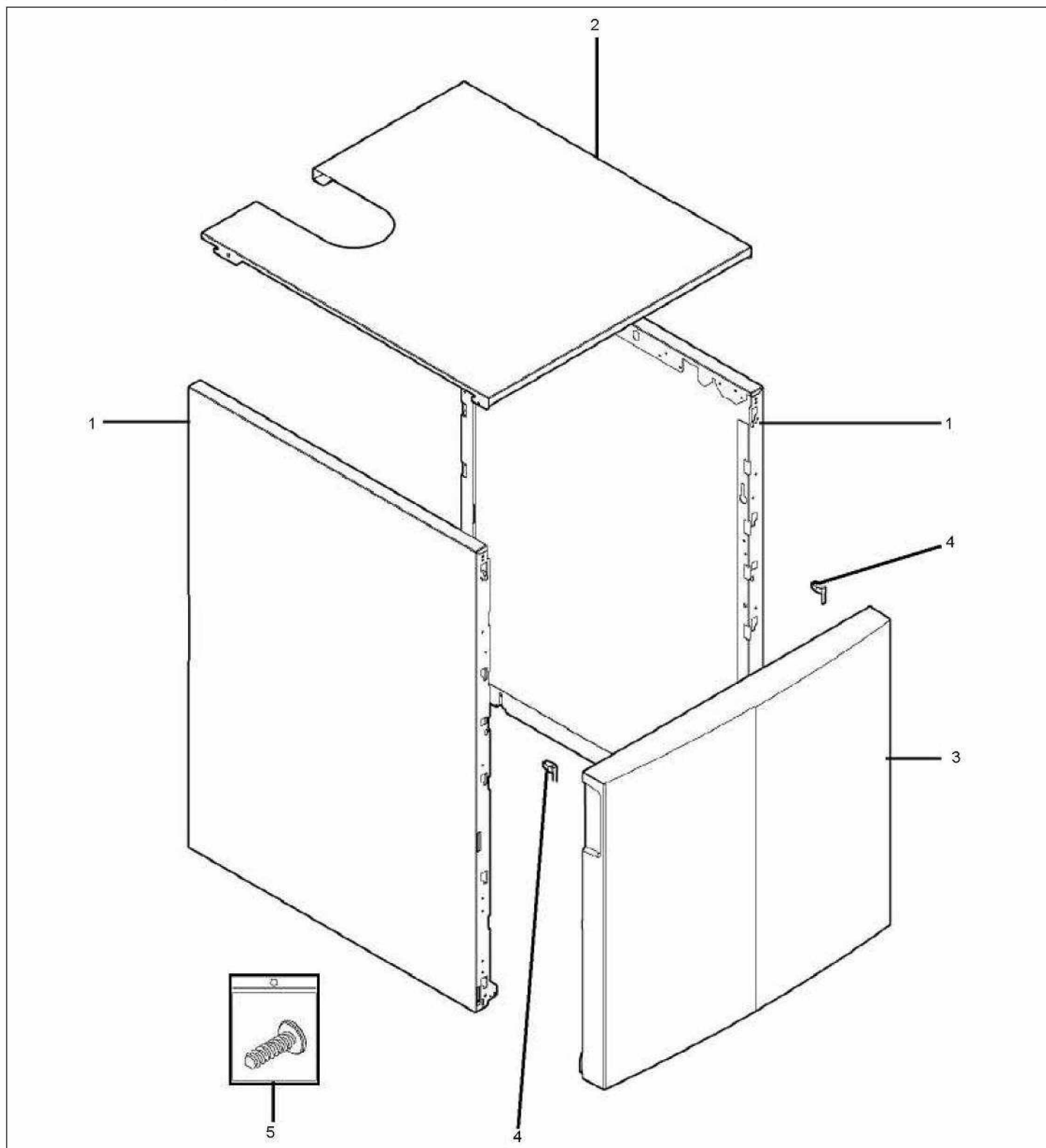
Réf.	Référence	Description	Qté	Tarif	Substitut	Tarif Sub.	Remarques
1	S508572	SOCLE G8 ASS.	1	Nous consulter...			
1a	S3000244	PIED REGLABLE M8-45	1	1,45 €			
2	S144652	CAISSON ETANCHE	1				
3	S2000189	CAPOT + JOINT	1				
4	SD300024	JOINT DE CAPOT	1				
5	S59985	BUSE CONCENTRIQUE 60/100	1				
6	S3000267	ATTACHE CABLES FCW-50-01	1	21,90 €			
7	SX710174	SUPPORT CORPS 4 ELTS	1				ODIA 24 HT
7	SX710140	SUPPORT COPRS 6 ELTS	1				32KW
8	S7101187	ECHANGEUR 4E	1				ODIA 24 HT
8	SX710140	ECHANGEUR 6E	1				ODIA 32 HT
8A	SX028370	PANNEAU ISOLANT ARRIERE (7102	1				
8B	7101086	CAPTEUR CTN L=10,6MM	1	13,80 €			
9	S144656	TUBE RETOUR ECHANGEUR	1				
10	S144664	TUBE DEPART ECHANGEUR 4E	1				24KW
10	S144661	TUBE DEPART ECHANGEUR 6E	1	30,90 €			32KW
11	SX995076	SECURITE SURCHAUFFE 105Å° (9:	1				
12	SX843550	SONDE ITS 2410201/0 D18	1				
13	SX838086	CLIPS ECHANGEUR PRINCIPAL	1				
14	SX710123	PATTE FIXATION CORPS	1				
15	S144668	SIPHON	1				
16	S144669	TUBE EVACUATION CONDENSATS	1				
17	S143599	TUBE SIPHON LG 565	1	46,10 €			
18	SD300028	VASE D'EXPANSION 12L	1				ODIA 24 HT
18	SD300028	VASE D'EXPANSION 18L	1	133,00 €			ODIA 32 HT
19	S3000245	JONCTION 1/2"	1	13,70 €			
20	S139826	CONTRE ECROU 3/4" PR	1				
21	S116518	CLIP	1	7,90 €			
22	S3000244	FLEXIBLE VASE D'EXPANSION	1	12,70 €			
23	S508616	SACHET VISSERIE CORPS-CAISSC	1	18,70 €			
24	S508617	SACHET JOINTS*CORPS-CAISSON	1				



Réf.	Référence	Description	Qté	Tarif	Substitut	Tarif Sub.	Remarques
1	S117011	MODULE HYDRAULIQUE ASS.	1				
2	S123685	POMPE UPM 2	1				
3	S117587	EMBOUT POMPE	1				
4	SDS10082	MOTEUR VANNE 3 VOIES	1				
5	S3000244	SUPPORT DE POMPE	1				
6	SDS10082	SONDE DE PRESSION + JOINT + CI	1				
7	S116596	JOINT TORIQUE 76X3,75	1				
8	SDS10083	CLIP 26 (X10)	1				
9	S116518	CLIP	1	7,90 €			
10	S114991	JOINT RO17XRO25 TYPE C	1				
11	S116651	JOINT TORIQUE 22X2,5	1				
20	S144684	TUBE RETOUR POMPE-ECHANGEL	1				
21	S144679	TUBE RETOUR SOUS POMPE	1				
22	S144672	TUBE DISTRIBUTEUR COMPLET	1				
23	S144658	TUBE ARRIVEE GAZ 1/2"	1	Nous consulter...			
24	S144670	TUBE BYPASS	1	Nous consulter...			
25	SX565273	DEGAZEUR G 3/8 (5652730)	1				
26	S115749	SOUPAPE DE SECURITE 3 BAR	1	15,20 €			
27	S116552	CLIP 20	1	1,45 €			
28	S133500	ROBINET 1/4"	1				
29	SX566302	CLAPET ANTI-RETOUR (566302)	1				
30	S3000254	FIXATION FLEXIBLE	1	1,45 €			
31	S3000035	TUBE PVC 20X16	1	2,60 €			
32	S3000251	TOLE MAINTIEN TUBES	1	2,50 €			
40	S508618	SACHET VISSERIE	1				
41	S508619	SACHET JOINTS	1				

Pièces détachées

Vues éclatées





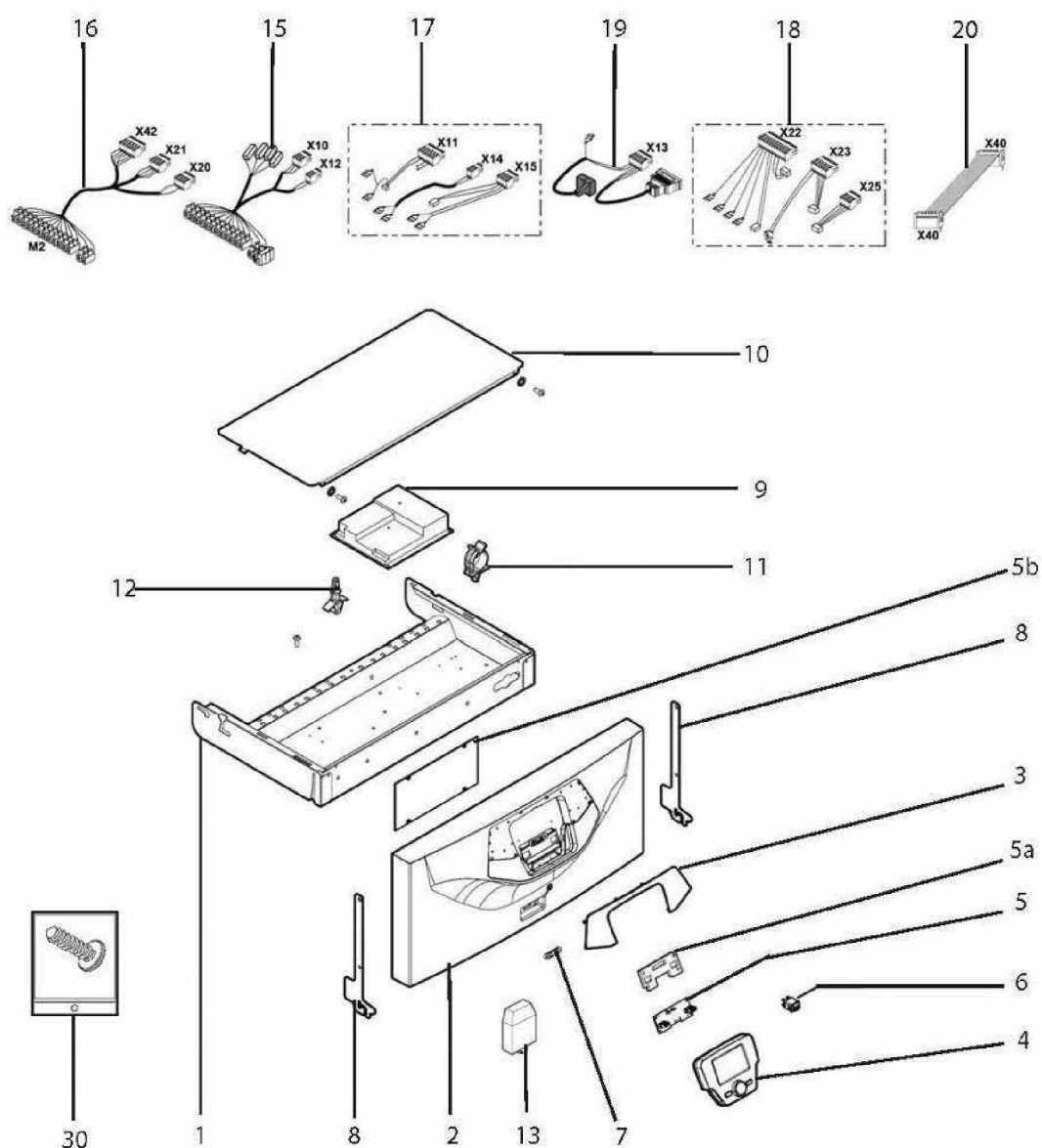
CHAUDIERES ODIA

ODIA HTE / ODIA SOLAR HTE / G8 Modular

Réf.	Référenc	Description	Qté	Tarif	Substitut	Tarif Sub.	Remarques
1	S508661	PANNEAU LATERAL H834 EQUIPE	1				
1	S508662	PANNEAU LATERAL H834 EQUIPE I	1				
2	S144666JJ	PANNEAU DE DESSUS	1				
3	S144646	FACADE AVANT H555	1				
4	S144710	CROCHET PANNEAU AVANT	1	10,60 €			
5	S508620	SACHET VISSERIE	1	19,30 €			

Pièces détachées

Vues éclatées





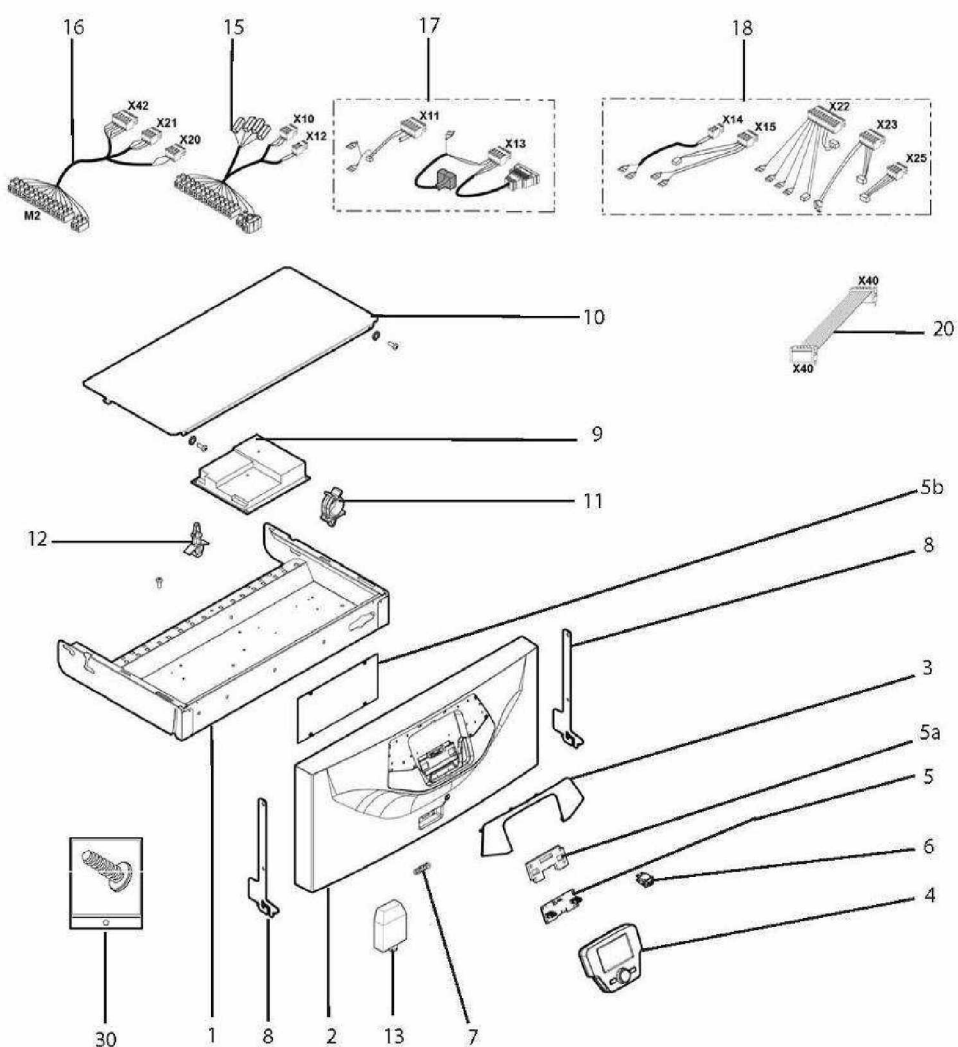
CHAUDIERES ODIA

ODIA HTE / ODIA SOLAR HTE / G8 Modular

Réf.	Référenc	Description	Qté	Tarif	Substitut	Tarif Sub.	Remarques
0	S144891	MODULE AVS 75.391	1	143,00 €			
1	S144716	SUPPORT DE CARTE RIVETE	1				
2	S144701	FACADE TABLEAU HMI TEXTE	1	57,70 €			
3	S144929	CACHE HMI TEXTE - GRIS	1	28,80 €			
4	SX710628	COMMANDE A DISTANCE 2S	1				
5	SX710028	CARTE ELECTRONIQUE INTERFAC	1	21,60 €			
5a	SX710183	JOINT CARTE INTERFACE	1	1,05 €			
5b	S144703	COUVERCLE TABLEAU	1	8,30 €			
6	S144686	INTERRUPTEUR POUSSOIR	1	2,80 €			
7	S293359	SERRE-CABLE PARTIE SUP 2	1	16,70 €			
8	S144673	CROCHET TABLEAU	1				
9	S144706	CARTE LMS15 G8 - 24	1				ODIA 24 HT
9	S144707	CARTE LMS15 G8 - 32	1				ODIA 32 HT
10	S3000250	CACHE CARTE	1				
11	S9532095	SUPPORT DE CABLE A CLIPSER	1	1,05 €			
12	S9655035	ENTREOISE RICHCO LCBS 4-6-01	1	1,05 €			
13	S143079	SONDE EXERIEURE QAC34CHEE F	1	22,20 €			
15	S144689	CABLAGE X10-X12	1				
16	S144687	CABLAGE X42-X20-X21	1				
17	S144690	CABLAGE X11-X14-X15	1	49,00 €			
18	S144692	CABLAGE X22-X23-X25	1				
19	S144691	CABLAGE X13	1				
20	S144693	CABLAGE X40	1				
30	V508663	SACHET VISSERIE TABLEAU	1	19,60 €			

Pièces détachées

Vues éclatées





CHAUDIÈRES ODIA

ODIA HTE / ODIA SOLAR HTE / G8 Modular

Réf.	Référenc	Description	Qté	Tarif	Substitut	Tarif Sub.	Remarques
0	S144891	MODULE AVS 75.391	1	143,00 €			
1	S144716	SUPPORT DE CARTE RIVETE	1				
2	S144701	FACADE TABLEAU HMI TEXTE	1	57,70 €			
3	S144929	CACHE HMI TEXTE - GRIS	1	28,80 €			
4	SX710628	COMMANDE A DISTANCE 2S	1				
5	SX710028	CARTE ELECTRONIQUE INTERFAC	1	21,60 €			
5a	SX710183	JOINT CARTE INTERFACE	1	1,05 €			
5b	S144703	COUVERCLE TABLEAU	1	8,30 €			
6	S144686	INTERRUPTEUR POUSSOIR	1	2,80 €			
7	S293359	SERRE-CABLE PARTIE SUP 2	1	16,70 €			
8	S144673	CROCHET TABLEAU	1				
9	S144706	CARTE LMS15 G8 - 24	1				24KW
9	S144707	CARTE LMS15 G8 - 32	1				32KW
10	S3000250	CACHE CARTE	1				
11	S9532095	SUPPORT DE CABLE A CLIPSER	1	1,05 €			
12	S9655035	ENTREOISE RICHCO LCBS 4-6-01	1	1,05 €			
13	S143079	SONDE EXERIEURE QAC34CHEE F	1	22,20 €			
15	S144689	CABLAGE X10-X12	1				
16	S144687	CABLAGE X42-X20-X21	1				
17	7643702	CABLAGE LMS15 X11-X13	1	49,10 €			
18	S144692	CABLAGE X22-X23-X25	1				
20	S144693	CABLAGE X40	1				
30	V508663	SACHET VISSERIE TABLEAU	1	19,60 €			