

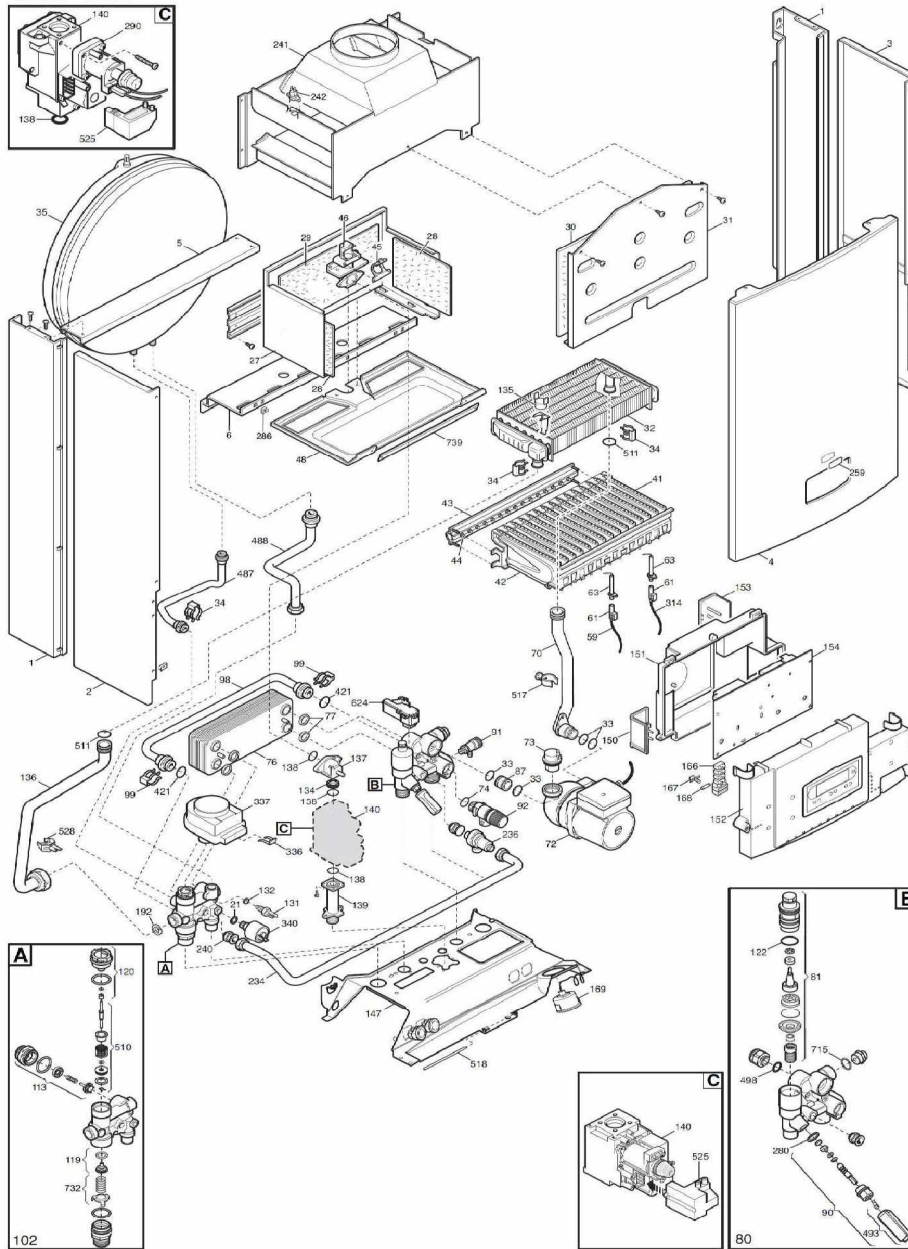


LUNA ST CF

JANVIER 2010 à DECEMBRE 2011

N°	CPA453243220 LUNA ST 24 CF
----	----------------------------

Tab 405



LUNA ST 24 CF_CPA453243220_Vue.xls



LUNA ST (2010 -> 2015)

LUNA ST 2.24 CF / 2.24 VMC

Réf.	Référenc	Description	Qté	Tarif	Substitut	Tarif Sub.	Remarques
0	SX851230	CABLE CN2-11 BASSE TENSION	1				
0	SX851231	CABLE CN10/M1-ALIM (851231)	1	4,90 €			
0	SX851235	CABLE CN2-11/BASSE TENSION	1				
0	SX841454	CABLE M1/TA (841454)	1				
0	SX841908	CABLE MASSE SIT (841908)	1	8,10 €			
0	SX851233	CABLE CN1/POMPE-V3V	1	32,10 €			
0	SX841462	CABLE M1 ALIM ELEC (841462)	1				
1	SX568309	MONTANT LATERAL (568309)	1				
2	SX511619	PANNEAU COTE GAUCHE	1				
3	SX511617	PANNEAU COTE DROIT	1				
5	SX511029	TRAVERSE ARRIERE SUPERIEURE	1				
6	SX511171	TRAVERSE ARRIERE INFERIEURE	1				
21	SX540205	JOINT 6,1x11,5x1,5 (X3)	1				
27	SX568170	CHAMBRE COMBUSTION (568170)	1	29,10 €			
28	SX521319	PANNEAU ISOLANT LATERAL(521319)	1				
29	SX521329	PANNEAU ISOLANT ARRIERE 32KW	1				
30	SX521331	PANNEAU ISOLANT AVANT (521331)	1				
31	SX510803	PANNEAU AVANT CHAMBRE COME	1				
32	SX062086	ECHANGEUR H20/GAZ PLUS CLIP F	1				
33	SX540313	O-RING 22X3 EPDM (x3) (540313)	1	4,40 €			
34	SX511365	CLIPS ECHANGEUR PRINCIPAL	1				
35	SX565842	VASE D'EXPANSION MINI ACCUMU	1				
41	SX565330	BRULEUR 15 BECS (565330)	1				
42	SX560409	ELEMENT BRULEUR (560409)	1	12,70 €			
43	SX060614	NOURRICE PORTE-INJECTEUR 157	1				
44	SX060844	KIT INJECTEURS D.1,18 GN (60844)	1	33,20 €			
44	SX568832	KIT INJECTEURS D.0,74 BP (568832)	1				
45	SX540794	JOINT NOURRICE (x3) (540794)	1	1,05 €			
46	SX565718	RACCORD NOURRICE (565718)	1				
48	SX511665	DESSOUS BRULEUR (511665)	1				
59	SX841905	CABLE ELECTRODE D'ALLUMAGE I	1				
61	SX540492	PROTECTION ELECTRODE (x4) (540492)	1	1,05 €			
63	SX842257	ELECTRODE ALLUMAGE (x4) (842257)	1				
70	SX568890	TUBE POMPE/ECHANGEUR	1				
72	SX568728	POMPE UP 15-50 AO AV.CONN.2V	1				
73	SX060729	DEGAZEUR (607290)	1	21,40 €			
74	SX540636	O-RING 14X1,78 (x3)	1				
76	SX568993	ECHANGEUR SANITAIRE 20 PLAQL	1				
77	SX540452	JOINT ECHANGEUR SANITAIRE(x4)	1	7,30 €			
80	SX568712	GROUPE ENTREE SANIT/RET.CHAI	1				
81	SX062034	GROUPE FILTRE (620340)	1				
87	SX521071	ELEMENT DE CONNECTION POMPI	1				
90	SX061193	ROBINET DE REMPLISSAGE (61193)	1				
91	SX565203	ROBINET DE VIDANGE (PDM565203)	1	4,40 €			
92	SX995117	SOUPAPE DE SECURITE 3BARS	1				A CLIPSER
98	SX521289	TUBE BY-PASS (521289)	1				
99	SX838085	CLIP TUBE BY-PASS	1				
102	SX568744	ENS.VANNE 3 VOIES	1				
113	SX061710	GROUPE BY-PASS	1				

114	SX540382	JOINT O-RING (x3) (5403820)	1		
119	SX060576	CLAPET CHAUFFAGE V3V (60576)	1		
120	SX060075	BOUCHON V3V CHAUFFAGE	1		
122	SX540537	O-RING "FILTRE SANITAIRE" (x3) (540537)	1	3,80 €	
131	SX843482	SONDE CTN CH et SN MURALE (843482)	1		
132	SX540283	JOINT SONDE SANITAIRE (X10) (540283)	1		
134	SX521117	DIAPHRAGME GAZ 4,7mm (521117)	1		
135	SX995161	SECURITE DE CHAUFFAGE 105Å°	1		
136	SX568101	TUBE DEPART CHAUF/ECHANGEUR	1		
137	SX061008	TUBE GAZ (610080)	1		
138	SX540201	JOINT O-RING (x3) (PDM5402010)	1		
139	SX521063	RACCORD ENTREE GAZ ((5210630)	1	19,30 €	
140	SX565361	VANNE GAZ SIT (845 SIGMA)	1		
147	SX568091	TRAVERSE LUNA 3 (5680910)	1		
150	SX541218	COUVERCLE (541218)	1	1,20 €	
151	SX541225	COUVERCLE BOITE ELECTRIQUE	1		
152	SX710277	PANNEAU DE COMMANDE LUNA S	1		[To Translat =]
153	SX540766	COUVERCLE BRANCHE.ELECTRIQ	1		
154	SX568701	CIRCUIT IMPRIME BetP SERIE 3 (568701)	1		CARTE DE COULEUR BLANCHE
154	JJJ005703	CIRC.IMPR.LMU34	1	221,00 €	CARTE DE COULEUR VERTE
166	SX842159	BORNIER DE RACCORDEMENT	1		
167	SX540534	PORTE-FUSIBLES (x3) (PDM540534)	1	1,05 €	
168	SX995058	FUSIBLES 2A 250V (X10) (995058)	1		
169	SX995165	MANOMETRE AVEC SUPPORT	1		
192	SX540465	JOINT G3/4" 17x24x2 (X10) #	1		
234	SX568718	TUBE DISCONNECTEUR WATTS LL	1		
236	SX565865	DISCONNECTEUR WATTS(jjj005658)	1		
240	SX061848	CLAPET AVEC RACCORD ET O RIN	1	9,80 €	
241	SX569341	ENSEMBLE ANTIREFOULEUR	1		
242	SX060693	SECURITE DE DEBORDEMENT 60Å°	1		
259	SX568244	PLAQUE LOGO CHAPPEE	1		
280	SX520773	JOINT 14,2X18X1,5 AL-18 (x3) (520773)	1		
286	SX824053	ECROU (8240530)	1		
290	SX566523	VANNE GAZ VK 4105 M (566523)	1		
314	SX841887	CABLE ELECTRODE D'IONISATION	1		
336	SX838068	RESSORT FIX MOTEUR V3V	1		
337	SX569458	MOTEUR V3V ELBI	1		
340	SX995169	PRESSOSTAT CHAUFFAGE (995169)	1		
421	SX540827	O-RING 11,91x2,62 EPDMR	1		
487	SX568745	ENS.TUBE DEPART VASE (568745)	1		
488	SX568746	ENS.TUBE SORTIE VASE (568746)	1		
493	SX060566	MANETTE ROBINET REMPLISSAGE	1	3,00 €	
498	SX040003	JOINT O RING (0400030)	1		
510	SX060076	ENS.OBTURATEUR SANITAIRE (600076)	1		
511	SX540460	O-RING 17,86X2,62 (X3)	1		
517	SX540784	CLIP FIXATION TUBE (5407840)	1		
518	SX511204	CHEVILLE PANNEAU COMMANDE	1	3,80 €	

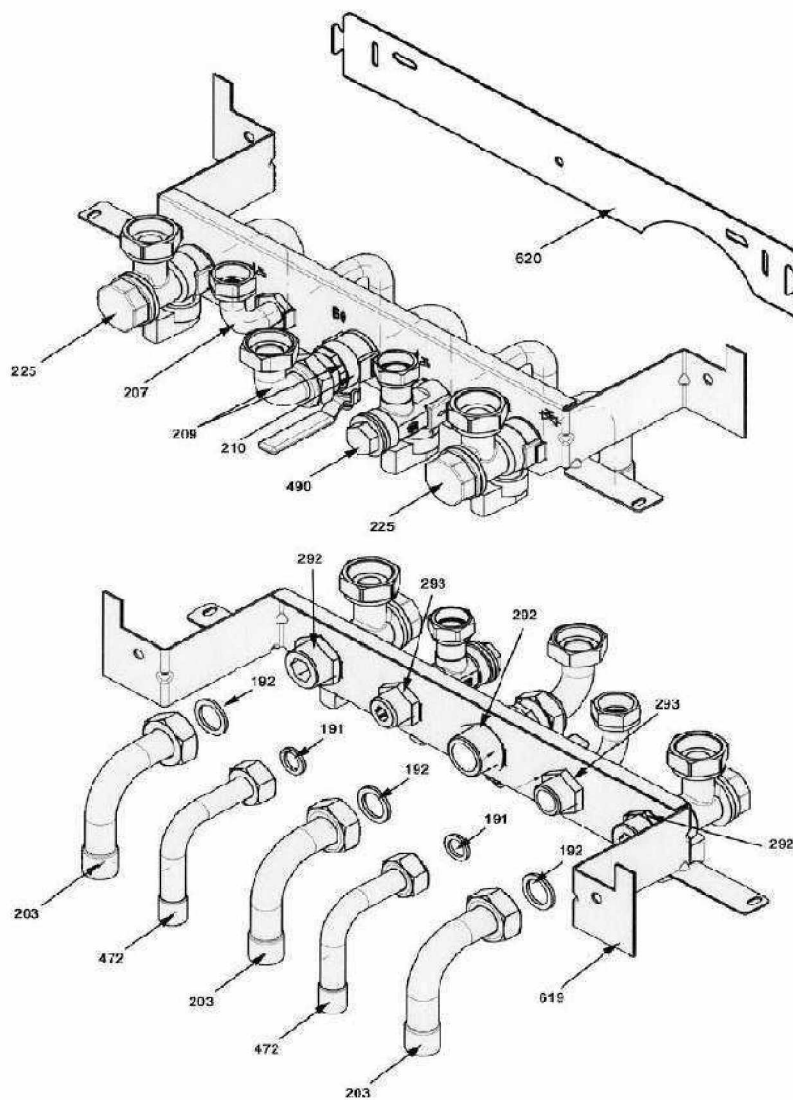


LUNA ST (2010 -> 2015)
LUNA ST 2.24 CF / 2.24 VMC

525	SX841906	ALLUMEUR NAC-SIT	(8419060)	1
528	SX843536	SONDE ITS	(8435360)	1
624	SX843538	CAPTEUR DE DEBIT	(8435380)	1
732	SX062021	RESSORT	(0620210)	1
739	SX511666	FACE BRULEUR	(5116660)	1

BARRETTE MIXTE

N°	KFG714068015
----	--------------





LUNA ST (2010 -> 2015)
LUNA ST 2.24 CF / 2.24 VMC

Réf.	Référenc	Description	Qté	Tarif	Substitut	Tarif Sub.	Remarques
0	SX921925	GABARIT EN PAPIER (9219250)	1	Nous consulter...			⊘
0	SX061472	SACHET DE JOINTS (061472)	1				
0	SX563067	GROUPE VIS DE FIXATION (563067)	1	Nous consulter...			⊘
0	SX923749	GABARIT EN PAPIER (9237490)	1	5,70 €			
0	KFG71406	BARRETTE ROBINETTERIE CHAUD	1				
191	SX540464	JOINT G 1/2" (x10) (PDM5404640)	1				
192	SX540465	JOINT G3/4" 17x24x2 (X10) #	1				
203	SX565763	TUBE D:18 (5657630)	1				
207	SX565644	COUDE SORTIE SANITAIRE (565644)	1				
209	SX565765	GROUPE ROBINET GAZ+COUDE (565765)	1				
210	SX995083	ROBINET MM G3/4" (9950830)	1				
225	SX569668	ROBINET CHAUFFAGE	1				
292	SX995032	CONTRE ECROU G 3/4 (9950320)	1				
293	SX520490	CONTRE ECROU G 1/2 (5204900)	1				
472	SX565764	TUBE D:14 (5657640)	1				
490	SX565783	ROBINET ENTREE SANITAIRE G 1/2	1				
619	SX511250	TRAVERSE PLATINE HYDRAULIQUE	1	Nous consulter...			
620	SX511238	TRAVERSE DE FIXATION CHAUDIE	1				